

Betoniruuvi S-CSA CS 5X100 ZN (5 DIY)

SORMATIN TUOTEKOODI **9640095904**

ETA- hyväksytty 6 betoniruuvi halkeilleeseen ja halkeilemattomaan betoniin

- Betoniruuvit on tarkoitettu läpiasennuksiin.
- Vaatii vain pienen porareiän. Ei ennalta määriteltyä kiristysmomenttia.
- Mahdollistaa pienet ankkurien keskinäiset- ja reunaetäisyydet.
- Ruuvi on täysin irrotettava.
- ZN kuiviin sisätiloihin.

KÄYTTÖKOHEET

- Julkisivujen asennustelineet
- Väliaikaiset kiinnitykset
- Istuimet
- Hyllyt
- Kaapelihyllyt
- Kaiteet, käsijohteet
- Koolaukset

HYVÄKSYNNÄT / TODISTUKSET



TC 5905-19

Tekniset tiedot

ASENUSTIEDOT

Koko	5
Pituus (L)	100
Kierre (f)	95
Kärki	T25
Kiinnitettävä ainespaksuus (T_{fix})	55

YLEISKATSAUS

Muut koodit	SNRO 1310092 /
Tuotemateriaali	Teräs, sähkösinkitty
Pakkaukset	rasia (pussi): 5 / tukku: 50
Paino	14.7 kg / 1000

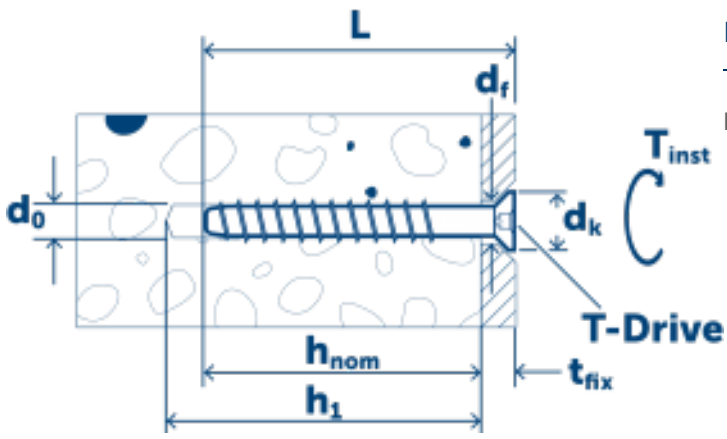
KIINNITYSALUSTAT

SOPII MYÖS KOHTEISIIN:



- Ontelolaatta
- Halkeilematon betoni
- Täystiili
- Täyskalkkihiekkatiili

ASENNUSOHJEET

Kiinnitettävän aineen vapaareikä (D_f)	7
Porareiän halkaisija (d₀) ∅	5
Min. porareiän syvyys	55
Porareiän syvyys (h₁)	55
Asennussyvyys (H_{nom})	45
Kiristysmomentti (T_{inst})	12



Suorituskyky

Kiinnitysalusta	ETA	Kuormituksen tyyppi	Asennussyvyys (h _{nom})	Kuormituksen suunta	Kuormitusarvo
Halkeilematon betoni C20/25	Ei	N _{Rec}	45 mm		1.7 kN
Halkeilematon betoni C20/25	Ei	V _{Rec}	45 mm		1.7 kN

Asennusohjeet

