

Kiila-ankkuri S-KA 10/30 ZN (2 DIY)

SORMATIN TUOTEKOODI 9640094022

Huippuluokan ETA Optio 1 -hyväksytyt sähkösinkityt kiila-ankkurit kuiviin käyttöolosuhteisiin

- Maailman ainoat Suomessa valmistetut kiila-ankkurit!
- Laadukkaat momenttikontrolloidut kiila-ankkurit soveltuvat esiasennuksiin, läpiasennuksiin ja etäasennuksiin.
- Kiristettäessä ankkurin siivekkeet levittäytyvät reiän seinämiä vasten. Syntynyt kitka pitää ankkurin tukevasti paikallaan.
- Ankkurin koko ja kiinnitettävän kappaleen enimmäispaksuus on merkitty ankkurin runkoon.
- S-KA-asennustyökalu parantaa sarja-asennuksen turvallisuutta ja nopeuttaa työskentelyä.
- ZN kuiviin sisätiloihin ja väliaikaiseen ulkokäyttöön.

KÄYTTÖKOHEET

- Teräsrakenteet
- Pilarien pohjalevyt
- Istuimet
- Turvakaiteet
- Kaapelihyllyt
- Käsijohteet
- Tikapuut
- Julkisivujärjestelmät

HYVÄKSYNNÄT / TODISTUKSET



ETA-08/0173 + DoPs



0809-CPR-1078



TC 4635-15

YLEISKATSAUS

Muut koodit	SNRO 1371986 /
Tuotemateriaali	Teräs, sähkösinkitty
Pakkaukset	rasia (pussi): 2 / tukku: 20 / kpl: 1
Paino	69.6 kg / 1000

KIINNITYSALUSTAT

HYVÄKSYTTY KOHTEISIIN:

- Halkeillut betoni
- Halkeilematon betoni

SOPII MYÖS KOHTEISIIN:

- Luonnonkivi

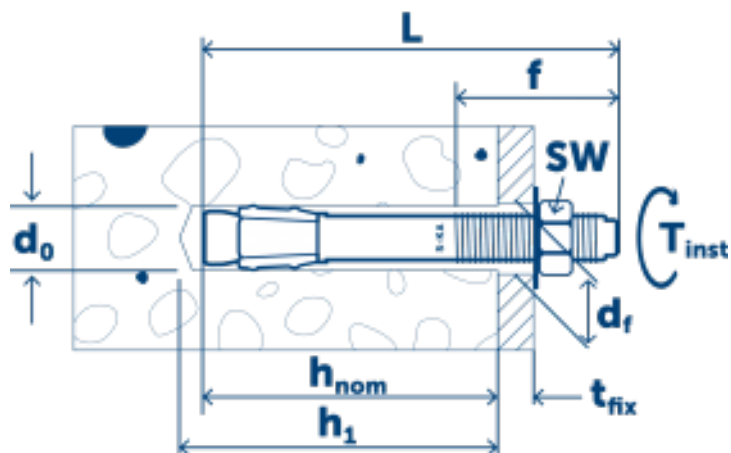
Tekniset tiedot

ASENNUSTIEDOT

Koko
Pituus (L)
Kierre (f)
Avainväli (SW)
Kiinnitettävä ainespaksuus (T_{fix})

ASENNUSOHJEET

M10	Kiinnitettävän aineen vapaareikä (D_f)	12
112	Porareian halkaisija (d_0) \varnothing	10
67	Min. porareian syvyys	75
17	Porareian syvyys (h_1)	75
30	Asennussyvyys (H_{nom})	68
	Tehollinen asennussyvyys (H_{ef})	60
	Kiristysmomentti (T_{inst})	35



Suorituskyky

Kiinnitysalusta	Kuormituksen tyyppi	Asennussyvyys (h_{nom})	Kuormituksen suunta	Kuormitusarvo
Halkeilematon betoni C20/25	N_{Rec}	60 mm		6.3 kN
Halkeilematon betoni C20/25	V_{Rec}	60 mm		8.7 kN

Asennusohjeet

