

Kiila-ankkuri S-KAH 12/20 HST A4

SORMATIN TUOTEKOODI 9640005152

Huippuluokan ETA Optio 1 -hyväksytyt haponkestävät kiila-ankkurit

- Maailman ainoat Suomessa valmistetut kiila-ankkurit!
- Laadukkaat momenttikontrolloidut kiila-ankkurit soveltuvat esiasennuksiin, läpiasennuksiin ja etäasennuksiin.
- Kiristettäessä ankkurin siivekkeet levittäytyvät reiän seinämiä vasten. Syntynyt kitka pitää ankkurin tukevasti paikallaan.
- Ankkurin koko ja kiinnitettävän kappaleen enimmäispaksuus on merkitty ankkurin runkoon. Lyhyet kiila-ankkurikoot on merkitty porareian halkaisija x ankkurin kokonaispituus.
- S-KA-asennustyökalu parantaa sarja-asennuksen turvallisuutta ja nopeuttaa työskentelyä.
- HST A4 sisä-, ulko- ja teollisuuskäyttöön.

KÄYTTÖKOHEET

- Teräsrakenteet
- Pilarien pohjalevyt
- Istuimet
- Turvakaiteet
- Kaapelihyllyt
- Käsijohteet
- Tikapuut
- Julkisivujärjestelmät

HYVÄKSYNNÄT / TODISTUKSET



ETA-08/0173 + DoPs



0809-CPR-1078



TC 4635-15



Palonkestävyys (ETA-08/0173)

YLEISKATSAUS

Muut koodit	SNRO 1356837 / LVI 3253077
Tuotemateriaali	Teräs, haponkestävä A4
Pakkaukset	rasia (pussi): 20 / tukku: 100 / lava: 5600
Paino	106.3 kg / 1000

KIINNITYSALUSTAT

HYVÄKSYTTY KOHTEISIIN:

- Halkeillut betoni
- Halkeilematon betoni

SOPII MYÖS KOHTEISIIN:

- Luonnonkivi

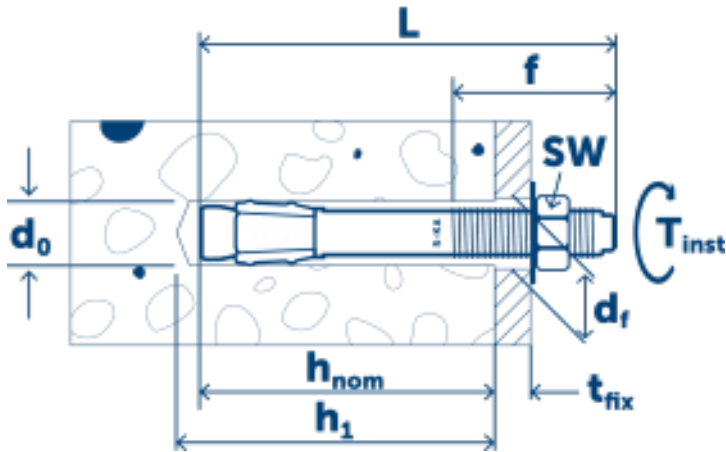


Seismisten kuormitusten kesto (ETA-08/0173)

Tekniset tiedot

ASENNUSTIEDOT

Koko
Pituus (L)
Kierre (f)
Avainväli (SW)
Kiinnitettävä ainespaksuus (T_{fix})



ASENNUSOHJEET

M12	Kiinnitettävän aineen vapaareikä (D_f)	14
118	Porareian halkaisija (d_0) \varnothing	12
68	Min. porareian syvyys	90
19	Porareian syvyys (h_1)	90
20	Asennussyvyys (H_{nom})	81
	Tehollinen asennussyvyys (H_{ef})	70
	Kiristysmomentti (T_{inst})	70

Suorituskyky

Kiinnitysalusta <input type="text" value="Kaikki"/>	Kuormituksen tyyppi	Asennussyvyys (h_{nom})	Kuormituksen suunta	Kuormitusarvo
Halkeilematon betoni C20/25	N_{Rec}	81 mm		7.9 kN
Halkeilematon betoni C20/25	V_{Rec}	81 mm		14.3 kN
Halkeillut betoni C20/25	N_{Rec}	81 mm		4.8 kN
Halkeillut betoni C20/25	V_{Rec}	81 mm		14.3 kN

Asennusohjeet

