

Kiila-ankkuri S-KAH 8X50 HST A4

SORMATIN TUOTEKOODI **9640004110**

Huippuluokan ETA Optio 1 -hyväksytyt haponkestävät kiila-ankkurit

- Maailman ainoat Suomessa valmistetut kiila-ankkurit!
- Laadukkaat momenttikontrolloidut kiila-ankkurit soveltuvat esiasennuksiin, läpiasennuksiin ja etäasennuksiin.
- Kiristettäessä ankkurin siivekkeet levittäytyvät reiän seinämiä vasten. Syntynyt kitka pitää ankkurin tukevasti paikallaan.
- Ankkurin koko ja kiinnitettävän kappaleen enimmäispaksuus on merkitty ankkurin runkoon. Lyhyet kiila-ankkurikoot on merkitty porareian halkaisija x ankkurin kokonaispituus.
- S-KA-asennustyökalu parantaa sarja-asennuksen turvallisuutta ja nopeuttaa työskentelyä.
- HST A4 sisä-, ulko- ja teollisuuskäyttöön.

KÄYTTÖKOHTEET

- Teräsrakenteet
- Pilarien pohjalevyt
- Istuimet
- Turvakaiteet
- Kaapelihyllyt
- Käsijohteet
- Tikapuut
- Julkisivujärjestelmät

HYVÄKSYNNÄT / TODISTUKSET



ETA-18/0971 + DoPs



TC 4635-15

YLEISKATSAUS

Muut koodit	SNRO 1356810 / LVI 3253055
Tuotemateriaali	Teräs, haponkestävä A4
Pakkaukset	rasia (pussi): 100 / tukku: 500 / lava: 28000
Paino	22.8 kg / 1000

KIINNITYSALUSTAT

HYVÄKSYTTY KOHTEISIIN:

- Halkeillut betoni
- Halkeilematon betoni

SOPII MYÖS KOHTEISIIN:

- Luonnonkivi
- Täystiili



0809-CPR-19004629

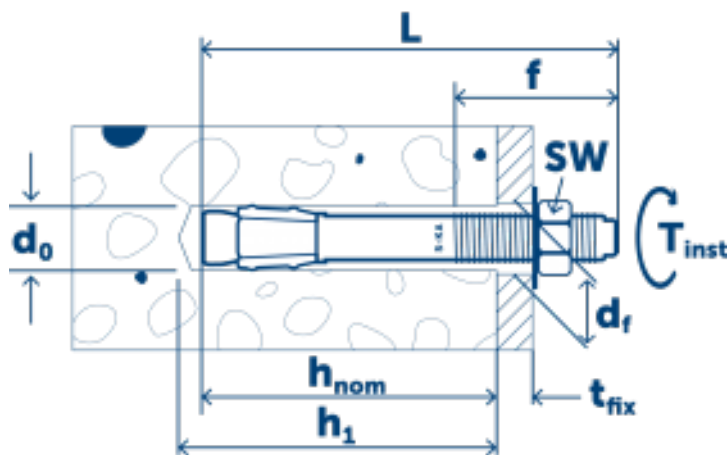


Palonkestävyys (ETA-18/0971)

Tekniset tiedot

ASENNUSTIEDOT





Koko
Pituus (L)
Kierre (f)
Avainväli (SW)
Kiinnitettävä ainespaksuus (T_{fix})



ASENNUSOHJEET

M8	Kiinnitettävän aineen vapaareikä (D_f)	9
52	Porareiän halkaisija (d_0) \varnothing	8
23	Min. porareiän syvyys	45
13	Porareiän syvyys (h_1)	45
2	Asennussyvyys (H_{nom})	40
	Tehollinen asennussyvyys (H_{ef})	30
	Kiristysmomentti (T_{inst})	15

Suorituskyky

Kiinnitysalusta <input type="text" value="Kaikki"/>	Kuormituksen tyyppi	Asennussyvyys (h_{nom})	Kuormituksen suunta	Kuormitusarvo
Halkeilematon betoni C20/25	N_{Rec}	40 mm		3.3 kN
Halkeilematon betoni C20/25	V_{Rec}	40 mm		3.4 kN
Halkeillut betoni C20/25	N_{Rec}	40 mm		3.3 kN
Halkeillut betoni C20/25	V_{Rec}	40 mm		3.4 kN

Asennusohjeet

