

Kulventil 2808 H | Ball valve 2808 H | Palloventtiili 2808 H

# 2808 H



## Ball valve 2808 H, PN100/63

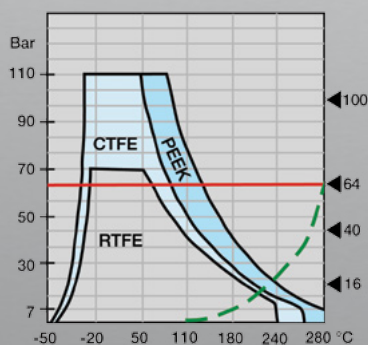
- EN 10204-3.1 Material certification
- Square stem
- Handle locking
- Full bore
- Antistatic construction
- ISO 5211 Mounting flange
- Fire safe API 607
- CE-marking
- ATEX 94/9/EG

## Kulventil 2808 H, PN100/63

- EN 10204-3.1 Materialinty
- Kvadratisk spindel
- Låsbart handtag
- Fullt genomlopp
- Antistatisk
- ISO 5211 montagefläns
- Fire safe API 607
- CE-märkt
- ATEX 94/9/EG

## Palloventtiili 2808 H, PN100/63

- EN 10204-3.1 materiaalitodistus
- DIN standardin mukainen neliökara
- Lukittava kahva
- Täysiaukkoinen
- Maadoitettu rakenne
- ISO 5211 toimilaitelaiippa
- Fire safe API 607
- CE-merkinnällä
- ATEX 94/9/EG vaatimustenmukaisuustodistus

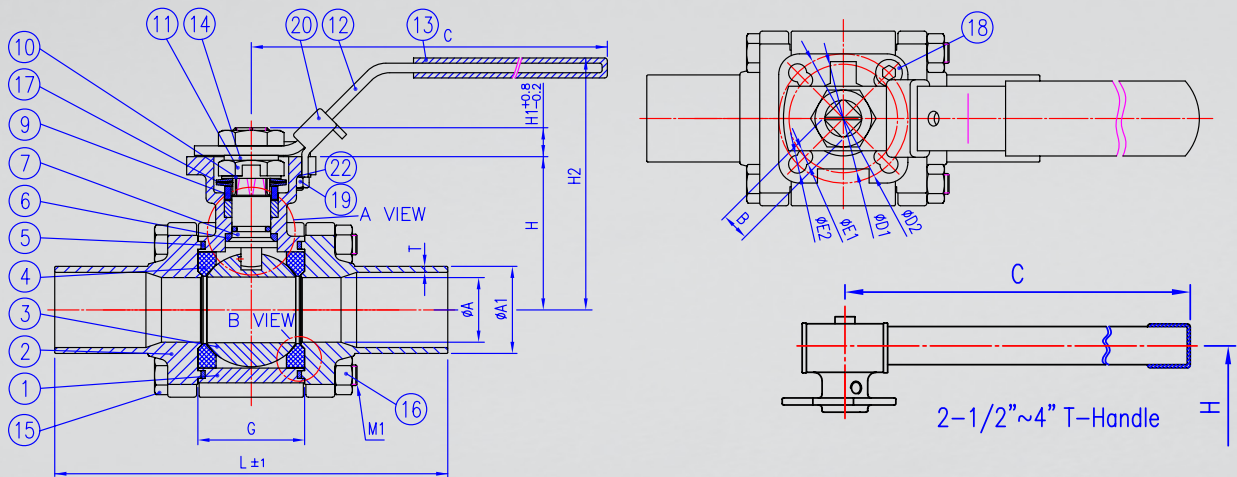


PEEK= Vakio/Standard/Standard

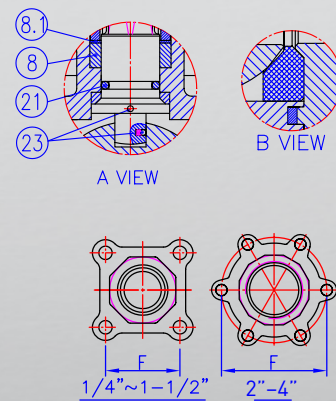
RTFE: PTFE+15% lasikuitu  
PTFE+15 % glasfiber  
PTFE+15% glassfiber  
CTFE PTFE+25% hiilikuitu  
PTFE+25% kolfiber  
PTFE+25% carbon  
----- Kyllästetty höyry  
Mättad ånga  
Saturated Steam Curve

**Paine/lämpötilakäyrästä**  
**Tryck- och temperaturkurvor**  
**Pressure & Temperature Rating**

### Kulventil 2808 H | Ball valve 2808 H | Palloventtiili 2808 H



NO.	Osa	Del	Part	lkm st   qty	Materiaali Material   Material
1	Runko	Hus	Body	1	CF8M [AISI 316]
2	Päädyt	Ändstycke	End Cap	2	CF8M [AISI 316L]
3	Pallo	Kula	Ball	1	AISI 316/Cr
4	Pallotiiviste	Kultätning	Ball seat	2	PEEK
5	Runkotiiviste	Hustätning	Body seat	2	Graphite
6	Karatiiviste	Spindeltätning	Stem seal	1	25% CTFE
7	Kara	Spindeltätning	Stem	1	AISI 316
8	Tiivisterengas	Glandpackning	Gland packing	1	Graphite
8-1	Välitiiviste	Tätning	Bushing	1	RTFE
9	Karaholkki	Spindelbussning	Gland bush	1	AISI 304
10	Lukituslevy	Låsbricka	Stop washer	1	AISI 304
11	Karan mutteri	Spindelmutter	Stem nut	2	AISI 304
12	Kahva	Handtag	Handle	1	AISI 304
13	Holkki	Plastöverdrag	Handle sleeve	1	Vinyl
14	Aluslevy	Spindelbricka	Stem washer	1	AISI 304
15	Runkopulttit	Bultar	Bolt	4 - 6	AISI 304
16	Mutterit	Muttrar	Bolt nut	4 - 6	AISI 304
17	Lautasjousi	Tallriksfjäder	Bellewille washer	2	AISI 301
20	Kahva lukko	Lås	Locking device	1	AISI 304
21	O-rennaste	O-ring	O-ring	1	VITON
23	Maadoitus	Anti-static	Anti-static device		SS316



Koodi Kod   Code		SAP	Koko	DN	ØA	B	C	ØD1	ØD2	H	H1	H2	L	T	ISO5211	Kg	PN
3761353	ABW549	3/8"	10	12,6	9	139	36	42	42,6	7,6	77	120,2	2,1	F03/F04	0,86	100	
3761354	ABW550	1/2"	15	15	9	139	36	42	42,6	7,6	77	140,2	2,1	F03/F04	0,90	100	
3761355	ABW551	3/4"	20	20	9	139	36	42	46,85	8,6	82	140	2,1	F03/F04	1,08	100	
3761356	ABW552	1"	25	25	11	165	42	50	59,3	10,4	98,5	152,2	2,3	F04/F05	1,62	100	
3761357	ABW553	1 1/4"	32	32	11	165	42	50	62,6	10,4	102	165,1	2,5	F04/F05	2,87	100	
3761358	ABW554	1 1/2"	40	38	14	215	50	70	79	13,4	128	190,4	2,5	F05/F07	4,17	100	
3761359	ABW555	2"	50	50	14	215	50	70	87,7	13,4	137	203	3	F05/F07	5,87	100	
3761360	ABW556	2 1/2"	65	65	17	370	70	102	108,7	16,8	167	254	3,5	F07/F10	11,60	63	
3761361	ABW557	3"	80	80	17	510	70	102	117,7	17,8	176	280,2	3,5	F07/F10	15,71	63	
3798362	ABW558	4"	100	100	17	510	70	102	133,7	16,8	192	317	3,5	F07/F10	26,45	63	