

PUHDASTA ILOA SISÄILMASTA

Lämmöntalteenottava

ILMANVAIHTOKONE

Deekax Talteri DIVK-C 121 DEM

R LVI 7903435

L LVI 7903436



- hallittu tarpeenmukainen ilmanvaihto
- lämmöntalteenotto vastavirtasiirtimellä
- lämmöntalteenoton hyötysuhde yli 80 %
- tuloilman tarpeenmukainen suodatus ja lämmitys
- erillinen elektroninen säädin ilmanvaihdon ohjaukseen
- integroitu kosteuslähetin
- mahdollista ohjata myös EC-liesikuvulla
- tasavirtapuhaltimet
- koneessa on hiljaiseksi eristetty ja valkoiseksi polttoaalattu vaipparakenne

ELEKTRONINEN SÄÄDIN ILMANVAIHDON OHJAUKSEEN

- Puhallinnopeuden säätö
- Tuloilman lämpötilan säätö
- Lämpötilanäytöt
- Takkakytkin
- Tehostus ajastimella
- Viikko-vuorokausikello käynninohjaukseen
- Huoltovälimuistutus
- Kieliversiot suomi, ruotsi, englanti ja viro

VALMIUDET

- Hiilidioksidilähettimelle
- Kosteuslähettimelle
- Erilliselle jatkoaika- tai takkakytkimelle
- Erilliselle tehostuskytkimelle
- Poissaolokytkimelle
- Kaukovalvontaohjaus
- Modbus



PEC



DS-600 EC



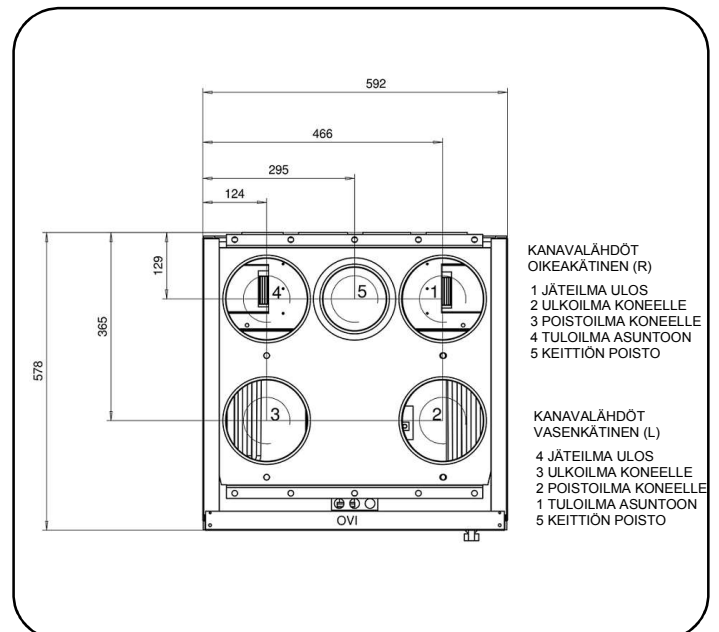
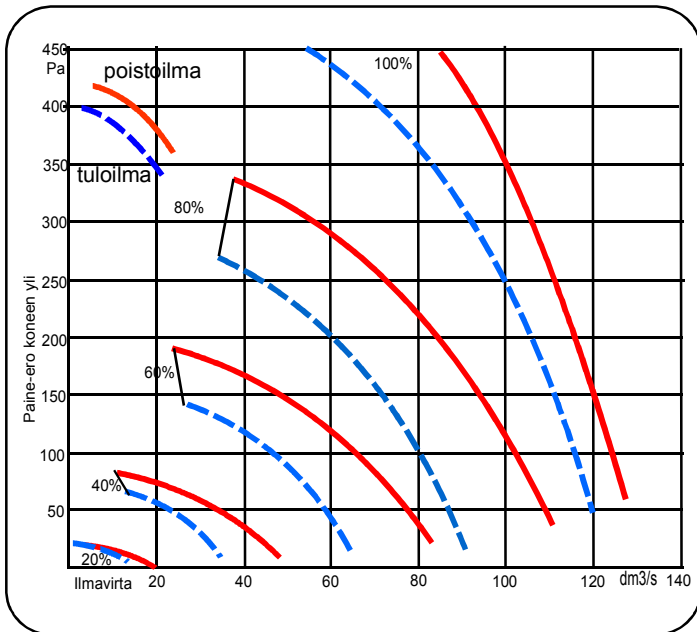
HALLITTUA ILMANVAIHTOA

Deekax Talteri DIVK-C121 DEM



KONEEN OSAT JA TEKNISET TIEDOT

- Jäteilma ulos..... \varnothing 160 mm
- Ulkoilma koneelle \varnothing 160 mm
- Poistoilma koneelle..... \varnothing 160 mm
- Tuloilma asuntoon..... \varnothing 160 mm
- Keittiöhöhitus..... \varnothing 125 mm
- Huoltokytkin
- Tulopuhallin EC 163W
- Poistopuhallin EC 163W
- Vastavirtalämmönsiirrin
- Jälkilämmitys sähkö... 500W
- Etulämmitin 1000W
- Poistoilmasuodatin G4
- Tuloilmasuodatin G4 + F7
- Kondenssiveden poisto
- Kesäohitus peltimootorilla

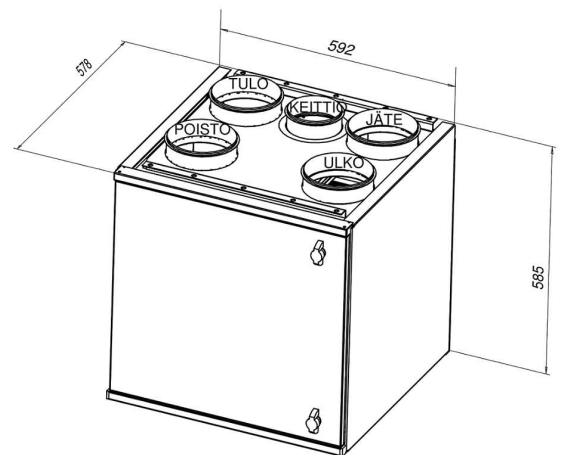


ASENNUSTARVIKKEET:

7903437 Kattoasennuslevy
7903298 Seinäasennussarja

LISÄVARUSTEET:

2406571 Pinta-asennuskotelo ohjauspaneelille
8965532 Hiilidioksidilähetin (huonemalli)
7903299 Kosteuslähetin (huonemalli)



kehitämme jatkuvasti tuotteitamme ja pidätämme oikeuden muutoksiin



DEEKAX Air Oy

www.deekaxair.fi

Patruunapolku 4, 79100 Leppävirta

Puh. 0207 912550