

Ohisulkija Enforcer SK-983AQ



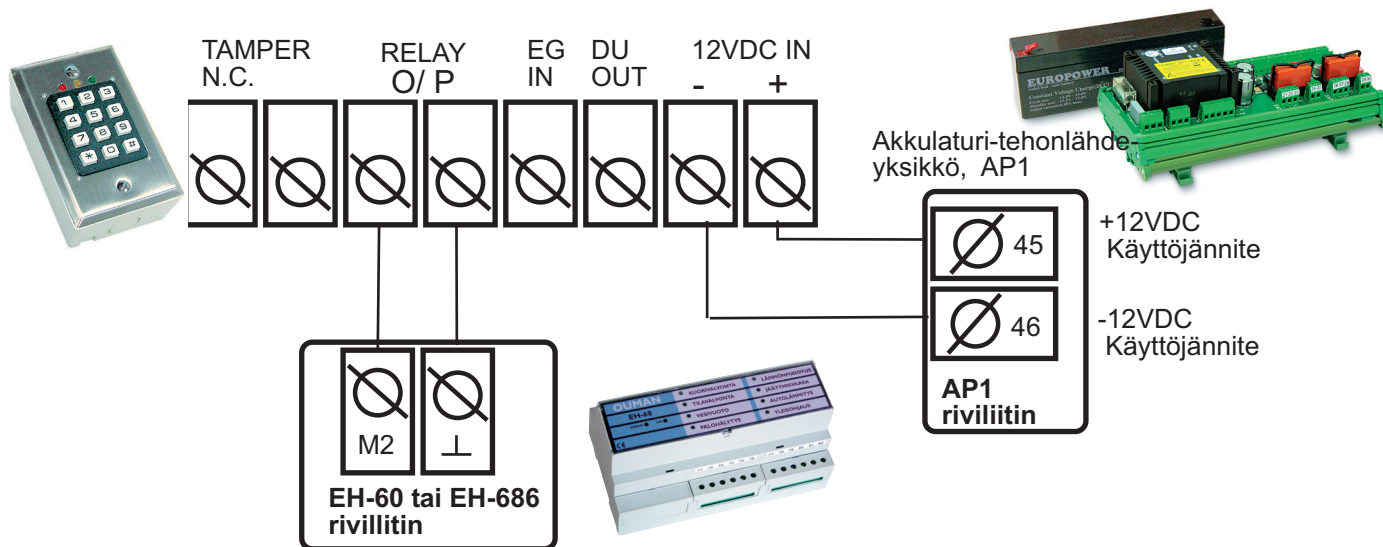
Kytettäessä Enforcer SK-983AQ ohisulkija EH-60 tai EH-686 laitteeseen voidaan kiinteistö liittää etämurtovalvontaan ja hälytykset voidaan siirtää. Tuotteella on 1 vuoden takuu.

Asennus

Näppäimistö on asennettava sisätiloihin.

Enforcer SK-983AQ ohisulkija voidaan asentaa tavallisen kytkentärasian päälle. Kiinnitysreiät sopivat rasiaan.

Enforcer SK-983AQ ohisulkijan kytkeminen EH-60:een tai EH-686:een ja käyttöönotto



1. Kytke ohisulkijan rele O/ P EH-60/ EH-686 mittauskanavaan M2 ja nollaan \perp .
2. Kytke -12VDC ja +12VDC käyttöjännitteet.
3. Käyttöönotto:
Siirry ohjelmointitilaan näppäilemällä asentajakoodin **0000***.
Vaihda asentajakoodi henkilökohtaiseksi **pääkäyttäjäkoodiksi**.
Aseta henkilökohtainen **pääkäyttäjäkoodi**, näppäilemällä **0xxxx#**
(xxx=haluamasi pääkäyttäjäkoodi)
Aseta ohisulkijalle **käyttäjäkoodi**, näppäilemällä **1yyyy#**.
(yyyy=haluamasi käyttäjäkoodi)
Näppäile **41#**, jolloin koodiohisulkijan rele menee jatkuvaan päälle/pois-toimintaan.
Näppäile **70#**, jolloin koodiohisulkijan näppäimistö lukkiutuu 30 sekunniksi, mikäli henkilö on näppäillyt 10 väärää koodia.
Päätä ohjelmointi näppäilemällä *****.

Murtohälytyksen kytkeminen päälle/ pois päältä:

Näppäile käyttäjäkoodi ja # (yyyy#), jolloin koodikytkin vaihtaa tilaa.

Jos näppäimistön käyttöpaneelissa vilkkuu keltainen led, on murtohälytysvalvonta päällä.

Jos näppäimistön käyttöpaneelissa palaa vihreä led ja keltainen vilkkuu, on murtovalvontatoiminto pois päältä.

Keltainen vilkkuva led osoittaa, että käyttöjännite on päällä.

Tehdasasetusten palautus:

Tehdasasetusten palautus on tarpeen, jos pääkäyttäjäkoodi unohtuu tai ohjelmoinnissa on tullut virheitä ja halutaan aloittaa ohjelmointi alusta puhtaalta pöydältä. Tehdasasetukset palautetaan seuraavasti:

1. Katkaise koodiohisulkijan jännitesyöttö.
2. Siirrä DAP-jumpperi OFF-asennosta ON-asentoon.
3. Kytke jännite koodiohisulkijaan (koodiohisulkija piippaa).
4. Siirrä DAP-jumpperi takaisin OFF-asentoon.
5. Koodiohisulkija on ohjelmointitilassa.
6. Aseta henkilökohtainen **pääkäyttäjäkoodi**, näppäilemällä **0xxxx#**
(xxxx=haluamasi pääkäyttäjäkoodi)
7. Aseta ohisulkijalle **käyttäjäkoodi**, näppäilemällä **1yyyy#**.
(yyyy=haluamasi käyttäjäkoodi)
8. Näppäile **41#**, jolloin koodiohisulkijan rele menee jatkuvaan päälle/pois-toimintaan.
9. Näppäile **70#**, jolloin koodiohisulkijan näppäimistö lukkiutuu 30 sekunniksi, mikäli henkilö on näppäillyt 10 väärää koodia.
10. Päätä ohjelmointi näppäilemällä *****.