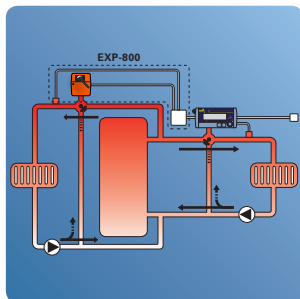


Käyttöönotto-ohje



OUMAN® EXP-800

Laajennuspaketti EH-800-sarjan säätimille

SISÄLTÖ

EXP-800 toisen lämmönlähteen rinnakkaisohjaukseen	sivu 4
EXP-800 toisen lämmityspiirin ohjaukseen	sivu 5
Aurinkokeräimen latauspumpun ohjaus EH-800:lla	sivu 6
EXU-800 laajennusyksikön muut kytkennät	sivut 7–8

EXP-800 toisen lämmityspiirin ohjaukseen

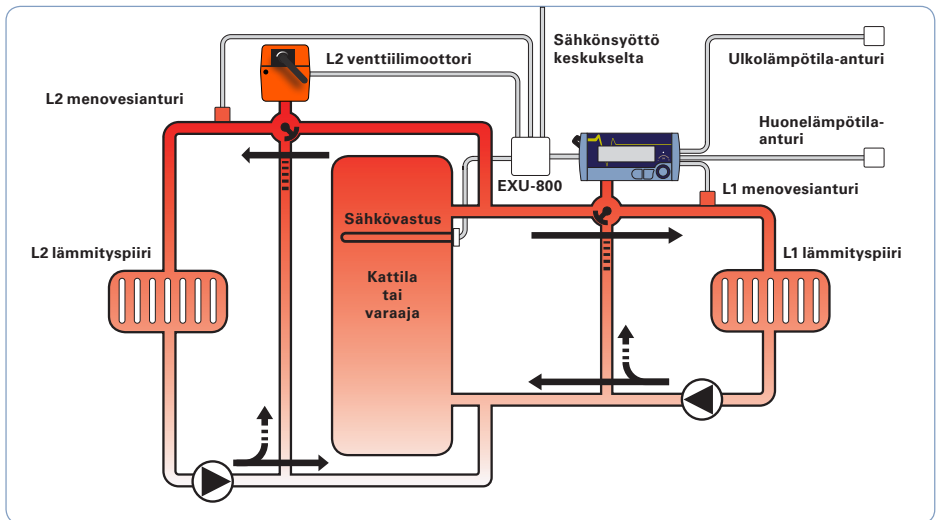
Tässä ohjeessa kerrotaan, kuinka EH-800-sarjan lämmönsäätimien kytketään ja käyttöohjeeseen toisen lämmityspiirin ohjaus EXP-800-tuotepaketilla. **Teee kytkennät verrattoniin laitteisiin!**

1. Kiinnitä EXU-800 yksikkö sellaiseen paikkaan, että valmiiksi kytketty venttiilimoottori ylittää ko. lämmityspiirin sekoitusventtiiliin, pintalämpötila-anturi sekoitusventtiiliin jälkeiseen menovesiputkeen ja EXU-800:n RJ-45-kaapeli EH-800:aan.
2. Tarkista sekoitusventtiilin toimsuunta ja vaihda tarvittaessa moottorin toimsuunta sitä vastaavaksi. Moottorin toimsuunnan vaihto on esitetty moottorin omassa ohjeessa. Tehdasasetuksena moottori avautuu myötäpäivään ja toimialue on 0...10 V jänniteohjaus.
3. Kiinnitä venttiilimoottori sovitteen avulla venttiiliin.
 - MS-NRE: Sovitteet Esben ja Termomixin sekoitusventtiileihin
 - MS-NRE6: Sovite Esben VRG tai VRB -venttiileihin
4. Kiinnitä pintalämpötila-anturi TMS-3m ko. lämmönlähteen sekoitusventtiiliin jälkeiseen menovesiputkeen tuotepakkauksessa olevan asennusohjeen mukaisesti.
5. Kytke EXU-800:aan valmiiksi kytketyn RJ-45-kaapelin toinen pää EH-800:n vasempaan pätyyn RJ-45-2-liitinpaikkaan. Varmista, että liitin "naksahaa" kunnolla kiinni!

■ Jos RJ-45-2-liittimeen on kytketty jo GSM-modeemi, tulee se irrottaa ja kytkeä EXU-800 laajennusyksikköön seuraavin vaihein: Mene säätimen valikossa kohtaan "Laitteasetukset" -> "tekstiviestiasetukset". Siirry säätimen käyttöohjeessa kohtaan "Tekstiviestiasetukset", kytke GSM-modeemi ohjeiden mukaan ja tarkista tekstiviestiasetukset.

6. Mene säätimen valikossa kohtaan "Laitteasetukset" -> "L2 Prosessiasetukset". Siirry säätimen käyttöohjeessa kohtaan "L2 Prosessiasetukset". Toimi ohjeiden mukaisesti. Asennus ja käyttöönotto ovat valmiit vasta, kun toiminnot on testattu ja todettu toimiviksi.

4



Kuva 1.

Periaatekuva kahden lämmityspiirin kytkennästä. Säädin ohjaa kumpaakin lämmityspiiriä saman ulkolämpötilatiedon, mutta eri menovesilämpötilatiedon perusteella. Kummallekin lämmityspiirille on oma säätökäyrä ja muut säätöön vaikuttavat asetukset.

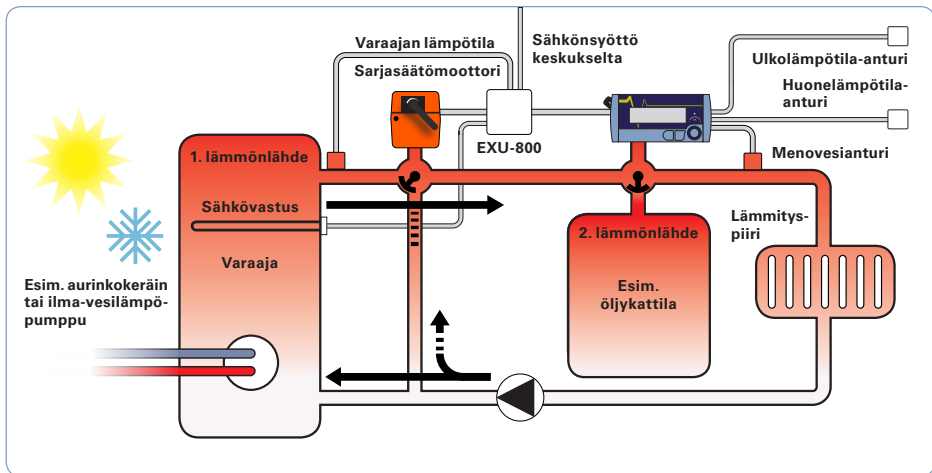
EXP-800 toisen lämmönlähteen rinnakkaisohjaukseen

Tässä ohjeessa kerrotaan, kuinka EXP-800-tuotepaketin avulla voidaan EH-800-sarjan lämmönsäädin ottaa myös toisen lämmönlähteen rinnakkaiseen ohjaukseen. Tuotepaketissa mukana tulevaa pintalämpötila-anturia (TMS-3M) ei tarvita, joten voit kiinnittää sen haluamaasi paikkaan informatiiviseksi mittaukseksi (kohta 4). **Tee kytkennät virrattomiin laitteisiin!**

1. Kiinnitä EXU-800-yksikkö sellaiseen paikkaan, että valmiiksi kytketty venttiilimoottori ylittää sekoitusventtiiliin ja EXU-800:n RJ-45-kaapeli EH-800:aan.
2. Tarkista sekoitusventtiilin toimsuunta ja vaihda tarvittaessa moottorin toimsuunta sitä vastaavaksi. Moottorin toimsuunnan vaihto on esitetty moottorin omassa ohjeessa. Tehdasasetuksena moottori avautuu myötäpäivään ja toimialue on 0...10V jänniteohjaus.
3. Kiinnitä venttiilimoottori sovitteen avulla venttiiliin.
 - MS-NRE: Sovitteet Esben ja Termomixin sekoitusventtiileihin
 - MS-NRE6: Sovite Esben VRG tai VRB -venttiileihin
4. Kiinnitä pintalämpötila-anturi esim. varaajalta tulevaan putkeen tuotepakkauksessa olevan asennusohjeen mukaisesti. Mene säätimen valikossa kohtaan "Laitteasetukset" -> Mittauskanavien asetukset -> Mittaus 5" valitse mittauskanavalle oikea nimi (tässä tapauksessa "varaajan lämpötila") tai nimeä se itse. Siirry säätimen valikossa kohtaan "Hälytykset" ja tarkista mittauskanavan hälytysrajat.
5. Kytke EXU-800:aan valmiiksi kytketyn RJ-45-kaapelin toinen pää EH-800:n vasempaan pätyyn RJ-45-2-liitinpaikkaan. Varmista, että liitin "naksahtaa" kunnolla kiinni!

! Jos RJ-45-2-liittimeen on kytketty jo GSM-modeemi, tulee se irrottaa ja kytkeä EXU-800 laajennusyksikköön seuraavin vaihein: Mene säätimen valikossa kohtaan "Laitteasetukset" -> "tekstiviestiasetukset"! Siirry säätimen käyttöohjeessa kohtaan "Tekstiviestiasetukset", kytke GSM-modeemi ohjeiden mukaan ja tarkista tekstiviestiasetukset.

6. Mene säätimen valikossa kohtaan "Laitteasetukset" -> "Sarjasäätö" ja valitse "Käytössä, moottoriohjaus 0-10V. Asennus ja käyttöönotto ovat valmiit vasta, kun toiminnot on testattu ja todettu toimiviksi.



Kuva 2.

Periaatekuva hybridilämmityksestä, jossa sarjasäätömoottori ottaa tehoa 1. lämmönlähteestä. Kun 1. lämmönlähteestä loppuu teho, säädin alkaa ottaa lisätehoa 2. lämmönlähteestä. Pintalämpötila-anturi on kytketty mittaamaan (1. lämmönlähteen) varaajan lämpötilaa.

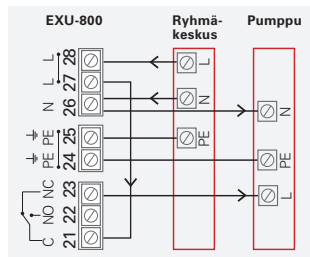
Aurinkokeräimen latauspumpunohjaus EH-800 + EXU-800

Tässä ohjeessa kerrotaan, kuinka EH-800-sarjan lämmönsäädin kytketään ohjaamaan aurinkokeräimen ja varaajan välistä latauspumpppua. Toiminnon voi toteuttaa, kun kaksi mittauskanavaa (3/4/5) sekä EXU-800 laajennusyksikön releohjaus ovat käytettävissä. **Tee kytkennät virrattomiin laitteisiin!**

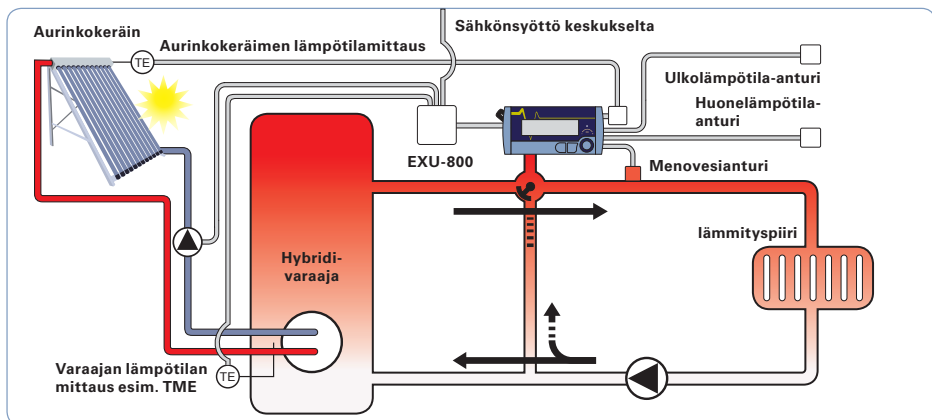
1. Kiinnitä EXU-800 laajennusyksikkö sellaiseen paikkaan, että siihen on helppo päästä tekemään kytkentöjä.
2. Kytke latauspumppu EXU-800:n kuvan 3 mukaisesti.
3. Kytke lämpötila-anturit: Aurinkokeräimen lämpötilaa mittaava anturi voi olla esim. Ouman TME/NTC10, joka kytketään EH-800:n mittauskanavaan 3 tai 4 (liitosjohto). Varaajan alaosan lämpötilaa mittaava anturi voi olla myös Ouman TME/NTC10, joka kytketään EXU-800:n mittauskanava 5:n tai EH-800:n mittauskanavaan 3 tai 4.
4. Kytke EXU-800:aan valmiiksi kytketyn RJ-45-kaapelin toinen pää EH-800:n vasempaan pätyyn RJ-45-2-liitinpäikkaan. Varmista, että liitin "naksahtaa" kunnolla kiinni!

! Jos RJ-45-2-liittimeen on kytketty jo GSM-modeemi, tulee se irrottaa ja kytkeä EXU-800 laajennusyksikköön seuraavin vaihein: Mene EH-800 lämmönsäätimen valikossa kohtaan "Laitteasetukset" -> "tekstiviestiasetukset". Siirry EH-800 lämmönsäätimen käsikirjan kohtaan "Tekstiviestiasetukset", kytke GSM-modeemi ohjeiden mukaan ja tarkista tekstiviestiasetukset.

5. Mene säätimen valikossa kohtaan "Laitteasetukset" -> "Mittauskanavien asetukset", valitse kytkemillesi mittaauksille oikeat nimet. Tarkista myös mittauskanavien hälytykset säätimellä kohdasta "Hälytykset".
6. Mene säätimen valikossa kohtaan "Laitteasetukset" -> "Releohjaus", valitse "Lämpötilaeron mukaan". Siirry säätimen käyttöohjeessa vastaavaan kohtaan ja toimi ohjeiden mukaisesti.
7. Asennus ja käyttöönotto ovat valmiit vasta, kun toiminnot on testattu ja todettu toimiviksi.



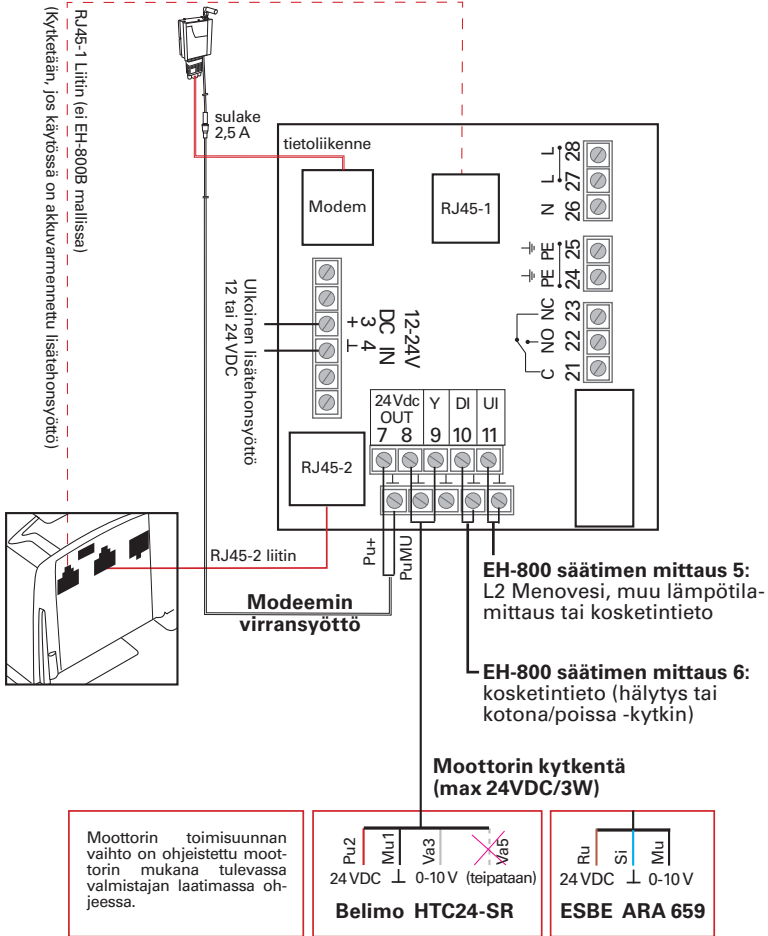
Kuva 3.
Releohjaus aurinkokeräimen
latauspumpun ohjaukseen.



Kuva 4.
Periaatekuvaa hybridilämmityksestä, jossa lämmönsäädin ohjaa aurinkokeräimen ja varaajan välistä latauspumpppua sekä toimii lämmitysjärjestelmän säätimenä ulkolämpötilan ja menoveden lämpötilan perusteella.

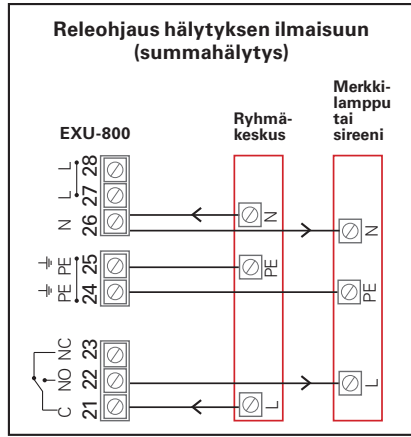
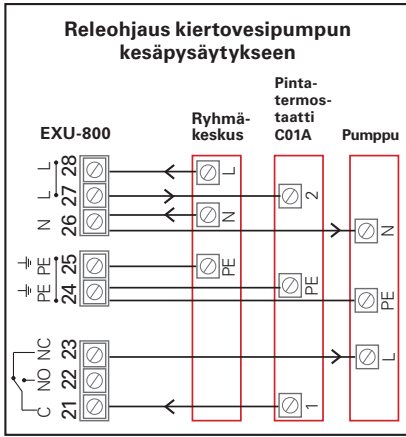
EXU-800 laajennusyksikön muut kytkennät

Tee kytkennät virrattomiin laitteisiin!

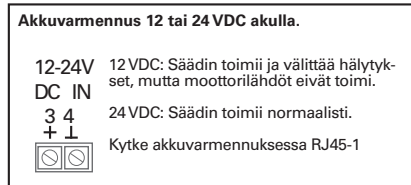
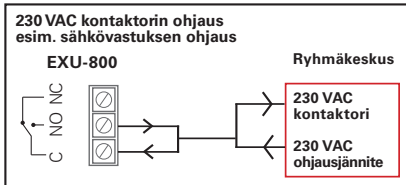


EXU-800 laajennusyksikön muut kytkennät

Tee kytkennät virrattomiin laitteisiin!



8



OUMAN®

OUMAN OY, Voimatie 6, FI-90440, Kempele, Finland
Puhelin +358 424 8401, faksi +358 8 815 5060, www.ouman.fi

Pidätämme oikeuden tehdä muutoksia tuotteisiin ilman eri ilmoitusta.