

# Vieser

smart with water

**(FI)** Asennusohje

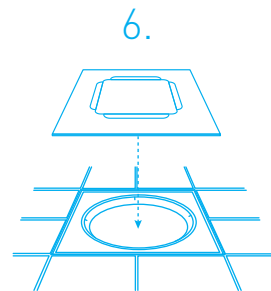
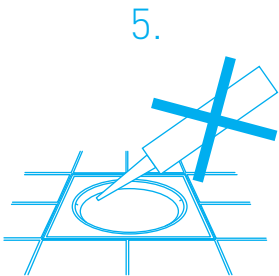
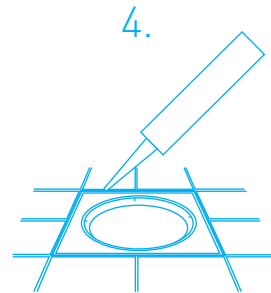
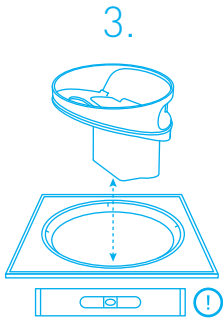
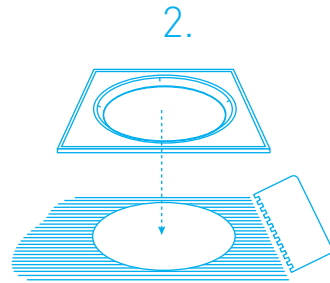
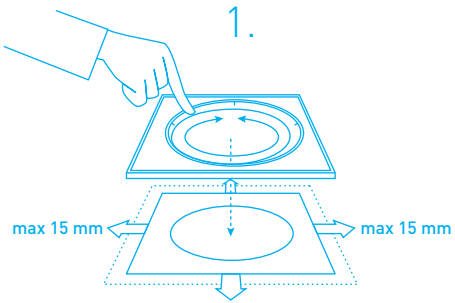
**(EN)** Installation instruction

**(SE)** Monteringsanvisning

**(NO)** Monteringsanvisning

**(EE)** Paigaldusjuhhis

**(RU)** Инструкция по монтажу



**FI**

1. Aseta kehys kaivon päälle ja käännä musta säätörengas haluttuun asentoon laattajaoon mukaan.

Kehyksen maksimisäätö yhteen suuntaan on 15 mm. Säätöalueen koko 30 mm.

2. Kiinnitä kehys laattalaastilla vedeneristyksen päälle. Älä irrota säätörengasta.

3. Varmista, että kehys on suora ja kaivon irrotettavan vesilukon voi nostaa puhdistusta varten.

4. Saamaa kehysten ja laatoituksen väli elastisella saumamassalla.

5. Kehyksen ja kaivon väliä ei saa tiivistää elastisella saumamassalla.

6. Aseta valitsemasi neliökansi paikalleen. Kehykseen sopivat kannet on mainittu pakkauksessa.

**NO**

1. Legg rammen på sluket og snu den svarte justeringsringen i ønsket stilling slik at rammen passer til fordeling av flisene.

Den maksimale justeringen for rammen i en retning er 15 mm. Størrelsen på justeringsområdet er 30 mm.

2. Fest rammen opp på membranen med lim. Ta ikke løs justeringsringen.

3. Forsikre deg om at rammen er rett og slukets flyttbare vannlås kan løftes for rengjøring.

4. Bruk elastisk fugemasse mellom ramme og fliser.

5. Spalten mellom rammen og sluket må ikke tettes med elastisk fugemasse.

6. Legg den valgte firkantristen på plass. På forpakningen finnes en liste over rister som passer til rammen.

**EN**

1. Place the frame on the drain and turn the black adjustment ring to the desired position according to the tile layout.

The frame's maximum adjustment in one direction is 15 mm. The size of the adjustment area is 30 mm.

2. Using adhesive grout, attach the frame to the waterproofing. Do not detach the adjustment ring.

3. Make sure that the frame is straight and that the drain's removable water trap can be lifted for cleaning.

4. Seal the spacing between the frame and the tiles using an elastic sealing compound.

5. The gap between the drain and the ring must not be sealed using elastic sealing compound.

6. Put the chosen square grating in place. Gratings fitting the frame are referred to on the packaging.

**SE**

1. Lägg ramen på brunnen och vrid den svarta regleringsringen till önskad ställning beroende på hur klinkerplattorna har fördelats.

Den maximala regleringen av ramen är 15 mm i en riktning. Regleringsområdets storlek är 30 mm.

2. Fäst ramen med kakelbruk ovanpå tätskiktet.

3. Försäkra dig om att ramen är rak och golvbrunnens vattenlås kan lyftas för rengöring.

4. Foga mellanrummet mellan ramen och plattbeläggningen med elastisk fogmassa.

5. Mellanrummet mellan ramen och brunnen får inte tätas med elastisk fogmassa.

6. Placera den utvalda fyrkantssilen i ramen. De silar som passar ihop med ramen nämns på förpackningen.

**EE**

1. Aseta raam trapi peale ja keera must reguleerimisrõngas soovitud asendisse vastavalt plaatide paigutusele.

Raami maksimaalne reguleeritavus ühes suunas on 15 mm. Reguleeritava ala ulatus 30 mm.

2. Kinnita raam plaadimõrdiga veeisolatsiooni peale. Ära eemalda reguleerimisrõngast.

3. Kontrolli, et raam on otse ja et trapi eemaldatavat vesilukku on võimalik tõsta puhastamiseks.

4. Täida raami ja plaatide vahe elastse vuugimassiga.

5. Raami ja trapi vahet ei tohi tihendada elastse vuugimassiga.

6. Aseta valitud ruutkaas kohale. Raamile sobivad kaaned on märgitud pakendile.

**RU**

1. Установите рамку на трап и поверните черное регулировочное кольцо в желаемое положение в зависимости от расположения плиток.

Максимальный диапазон регулировки в одном направлении составляет 15 мм. Полный диапазон регулировки в обе стороны - 30 мм.

2. Прикрепите рамку к гидроизоляционной мастике с помощью строительного раствора. Не удаляйте регулировочное кольцо.

3. Убедитесь в том, что рамка прямая и съемный водяной затвор поднимается для очистки.

4. Заделайте шов между рамкой и плитками эластичной массой.

5. Промежуток между рамкой и трапом не следует заделывать эластичной массой.

6. Установите выбранную вами квадратную крышку на месте. Подходящие к рамке крышки указаны на упаковке.

**FI**

Puhdista kansi kummaltakin puolelta miedolla pesuaineella ja muovisella harjalla tai pehmeällä sienellä, ja irrota kiinni jäänyt materiaali (hiukset yms.).

Puhdista mahdollinen ruoste teräskannesta tai teräskehystä Vieserin ruosteenpoisto-ohjeella (katso [www.vieser.fi](http://www.vieser.fi)).

Kalkkitahrat lähtevät parhaiten kevyesti happamalla puhdistusaineella.

**NO**

Rengjør bunn silen på begge sider med mild vaskemiddel. Bruk en mjuk børste eller svamp. Fjern smuss som hår og lignende fra begge sider av silen og i sluket.

Fjern eventuell rust som i Viesers instruksjoner. Se [www.vieser.no](http://www.vieser.no).

Enkelt kalk avleiringer rengjøres lettest med mild syrlige vaskemiddel.

Jordning av slukrist i våtrom skal kobles enligt regler för elektrisk lavspenningsanlegg.

**EN**

Clean both sides of the grating using a plastic brush or sponge, together with a cleaner and water solution. Remove all solid material stuck in the grating (hair etc).

Remove possible rust stains according to the instructions on Vieser's home page ([www.vieser.fi/en](http://www.vieser.fi/en)).

The easiest way to remove possible lime deposits is to use a mild acid detergent.

**EE**

Puhasta kaas mõlemalt poolt õrna pesuainega ja nailonharjaga või pehme käsnaaga ning eemalda kinni jäänud materjal (juuksed jms).

Eemalda võimalik rooste teraskaanelt või terasraamilt Vieseri rooste eemaldamise juhise järgi (vaata [www.vieser.fi](http://www.vieser.fi)).

Katlakiviplekkide eemaldamiseks kasutada kergelt happelist puhastusvahendit.

**SE**

Rengör golvbrunnssilen på båda sidor med ett mild tvättmedel och en plastborste eller mjuk svamp. Avlägsna allt material som har fastnat (hår mm).

Rengör eventuellt rost enligt Viesers instruktioner för rengöring av rost (se [www.vieser.se](http://www.vieser.se)).

Eventuella kalkbeläggningar lösgörs lättast med mildt syrligt tvättmedel.

**RU**

Очистите крышку напольного трапа с обеих сторон слабым моющим раствором и пластмассовой щёткой или мягкой губкой и удалите застрявший материал (волосы и т.д.)

Очистите возможные пятна ржавчины с крышки или корпуса из нержавеющей стали средством для удаления ржавчины Vieser (представлены на сайте компании Vieser)

Известковый налёт легко удаляется легким моющим средством на кислотной основе.

**vieser**  
smart with water

Vieser Oy  
puh./tel. +358 (0)20 746 4400  
[vieser@vieser.fi](mailto:vieser@vieser.fi) | [www.vieser.fi](http://www.vieser.fi) | [www.vieser.se](http://www.vieser.se) | [www.vieser.no](http://www.vieser.no)