

HDK 10K-M - KANAVAHIIIDIOKSIDILÄHETIN/SÄÄDIN

HDK 10K-M -lähettimet on suunniteltu mittaamaan ja säätämään hiilidioksidipitoisuutta, lämpötilaa ja kosteutta ilmastointikanavissa. Lähettimen tietoja voidaan käyttää esimerkiksi tarpeenmukaisen ilmanvaihdon ohjaamiseen.

Lähettimessä on RS-485-liityntä Modbus RTU -protokollaa käyttävää järjestelmää varten. ML-SER-työkalua tarvitaan käyttöönotossa Modbus-asetusten tekemiseen.

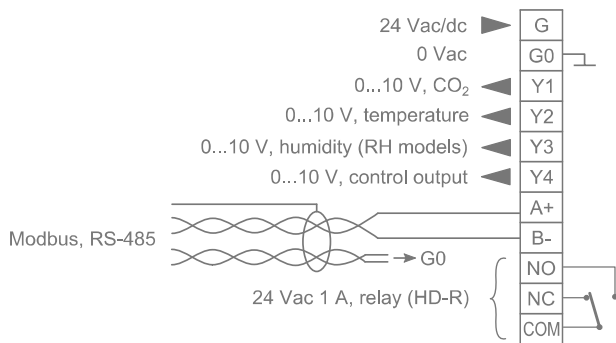
N-mallien näytöllä näkyy vuorotellen jokin mittauservoista. Haluttu mittaussuure voidaan lukita näkymään pysyvästi.

ABCLogic™-itsekalibrointitekniikka poistaa mahdollisen pitkän ajan siirtymän. ABCLogic™-toiminta voidaan kytkeä pois käytöstä ML-SER-työkalun avulla.

Säädinlähettä voidaan ohjata joko yhden mitattavan suureen suhteen tai maksimivalintana kaikista suureista. Säädinasetuksia voidaan muuttaa ML-SER-työkalulla.

Lähetin voidaan varustaa HD-R-releellä (24 Vac, 1 A). Relelähettä voidaan ohjata joko yhden mitattavan suureen perusteella tai kaikkien mitattavien suureiden perusteella. Releen kytkeytymisrajaa voidaan muuttaa ML-SER-työkalulla.

KytKentä:



Tekniset tiedot

Syöttö	24 Vac/dc (22...28 V), < 2 W
Hiilidioksidimittaus	
mittausalue	0...10000 ppm
tarkkuus (25 °C)	tyyp. ±200 ppm +3 % lukemasta (ABCLogic™)
pitkän ajan stabiilisuus / vuosi	< 2 % FS (ABCLogic™)
aikavakio	< 2 min
Lämpötilan mittaus	
mittausalue	0...50 °C
tarkkuus (25 °C)	±0,5 °C
Kosteusmittaus (RH-mallit)	
mittausalue	0...100 %rH
tarkkuus (25 °C)	±2 %rH
Mittayhde	Ø 10 mm x 110 mm; kanavan eriste < 75 mm
Lähdöt	0...10 V < 2 mA
Kommunikointi	Modbus RTU
Käyttölämpötila	0...+50 °C
Ympäristön kosteus	0...85 % rH (ei kondensoituvaa)
Kotelointi	IP54
Mitat (l x k x s)	105 x 104 x 155 mm

Tilausohje:

Tyyppi	Tuote-numero	Kuvaus
HDK 10K-M	1135140	Modbus-kanavalähetin, mittaussalue 0...10000 ppm
HDK 10K-M-N	1135141	näytöllinen kanavalähetin, mittaussalue 0...10000 ppm
HDK 10K-M-RH	1135142	Modbus-kanavalähetin kosteusmittauksella, mittaussalue 0...10000 ppm
HDK 10K-M-RH-N	1135143	näytöllinen Modbus-kanavalähetin, mittaussalue 0...10000 ppm
HD-R	1135003	optio, rele 24 Vac 1 A
ML-SER	1139010	käyttöönototyökalu lähettimille

Laite on direktiivin 2004/108/EY mukainen ja täyttää standardit EN61000-6-3: 2001 (Emission) ja EN61000-6-2: 2001 (Immunity).