

Tämä ohje on tarkoitettu laitteille, joiden ohjelmistoversio on 1.2.0 tai uudempi.

ASENNUS

Laitte voidaan asentaa ruuveilla kuiviin sisätiloihin (IP20) seinälle tai upporasian päälle. Sopiva asennuskorkeus on 150...180 cm.

Laitteen asennuspaikka tulisi valita huolella. Kaikki mittaukseen vaikuttavat virhetekijät pitäisi estää mahdollisimman hyvin. Seuraavassa listauksessa on lueteltu tyypillisiä mittausrvirhettä aiheuttavia tekijöitä.

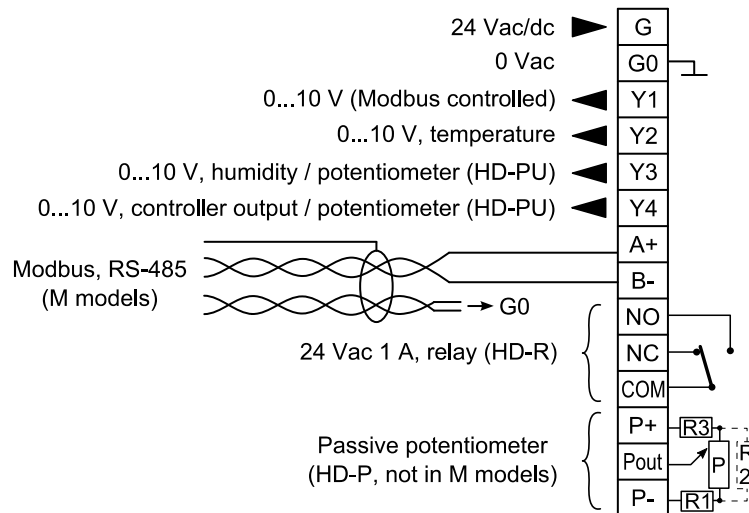
- suora auringon valo
- ihmisten välitön läheisyys
- ikkunoista tai ovista aiheutuva ilmavirtaus
- ilmanvaihtokanavien suuttimista aiheutuva ilmavirtaus
- uppoasennusrasiasista tuleva ilmavirtaus
- ulkoseinästä aiheutuva lämpötilaero

Kytkeä



Caution

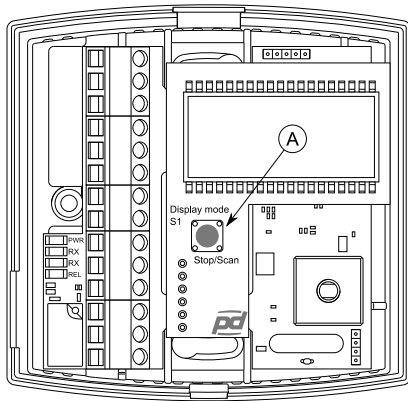
Laitteen kytkentä ja käyttöönotto on tarkoitettu vain ammattilaisille. Laitte kytketään aina jännitteettömänä.



NÄYTÖLLÄ NÄKYVÄN MITTAUSTIEDON VALITSEMINEN

N-mallien näytöllä näkyy vuorotellen jokin mittaussarvoista. Haluttu mittaussuure voidaan lukita näkymään pysyvästi painamalla S1-painiketta. Lukitus vapautetaan painamalla S1-painiketta uudelleen.

HUOM: Kun potentiometri (HD-PU) on asetettu muuttamaan säätimen asetusrvoa, muutettava asetusrvo näkyy näytöllä potentiometriä pyöritettäessä.



A. S1-painike

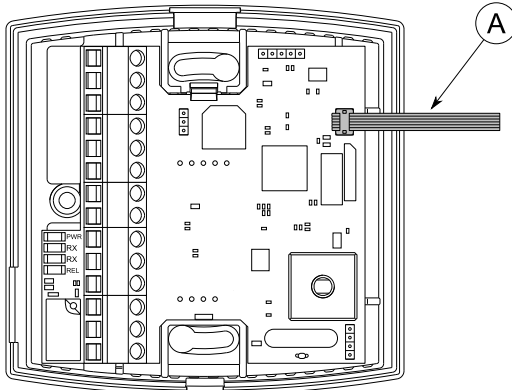
HUOM: M-malleissa näytöllä näkyvä mittaustieto voidaan valita myös Modbus-väylän kautta.

ML-SER-TYÖKALU

ML-SER-työkalun avulla voidaan muuttaa laitteen asetuksia, kuten esimerkiksi säätimen ja Modbus-väylän asetuksia.

ML-SER-työkalun kytkeminen laitteeseen

1. Irrota näyttö / HD-AL3-optio.
2. Kytke ML-SER-kaapeli liittimeen.



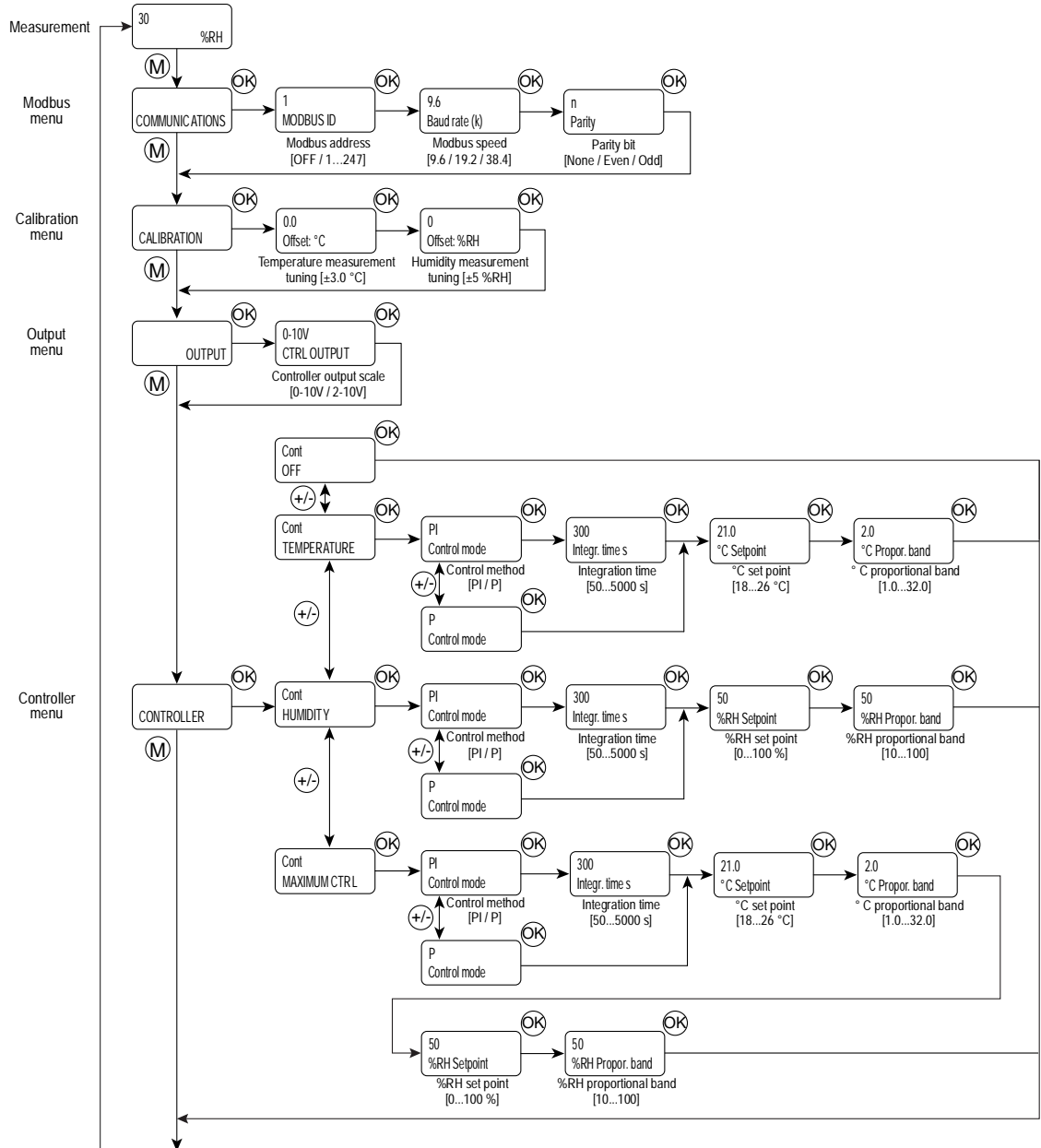
A. ML-SER-kaapeli

Mittausarvot näkyvät vuorotellen ML-SER-työkalun näytöllä.

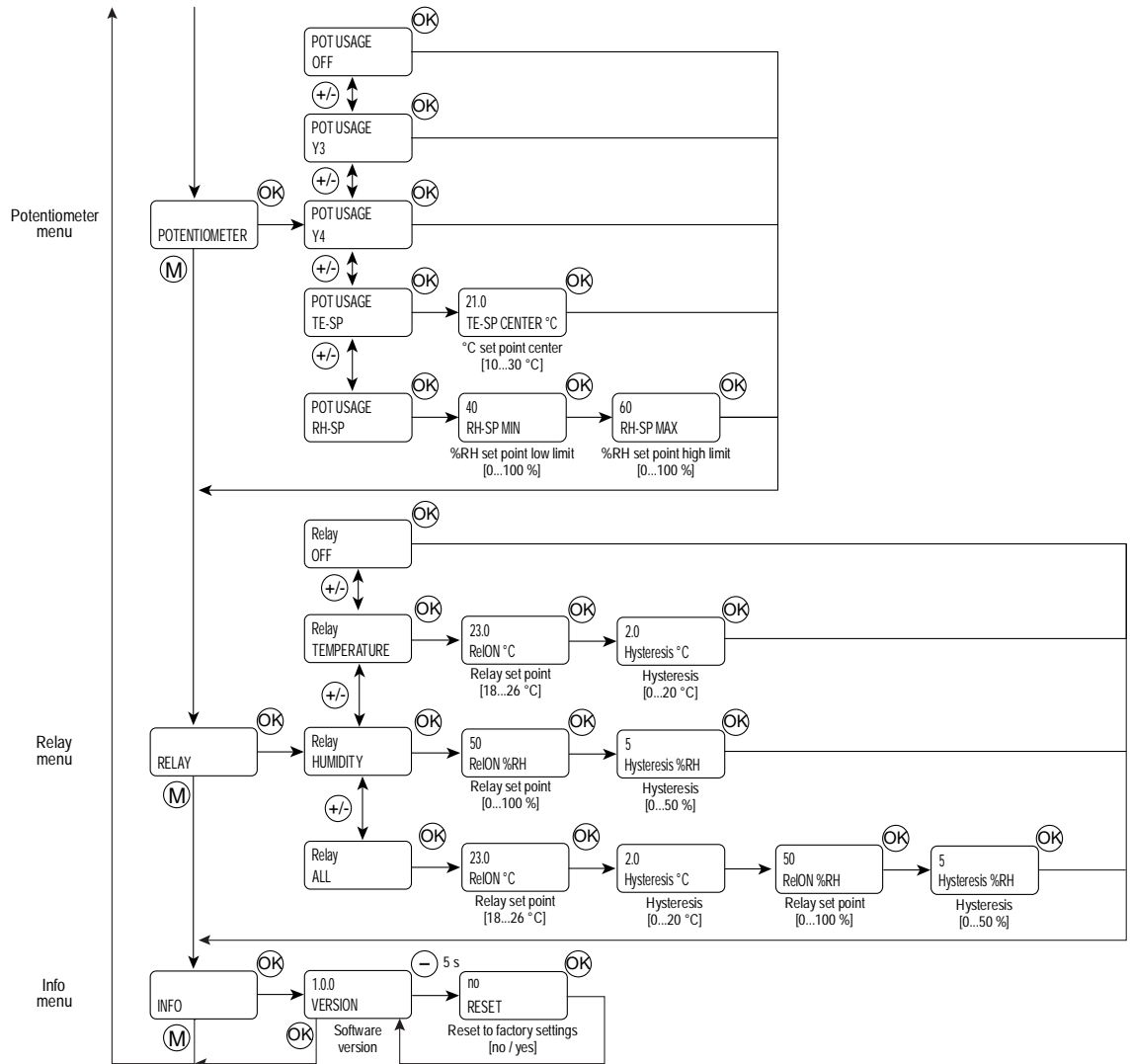
ML-SER-valikko

ML-SER-valikkoon pääsee painamalla M-painiketta. Asetuksia muutetaan "+"- ja "-"-painikkeilla. Valikko on laitekohtainen ja sisältö riippuu laitteesta ja valituista optioista.

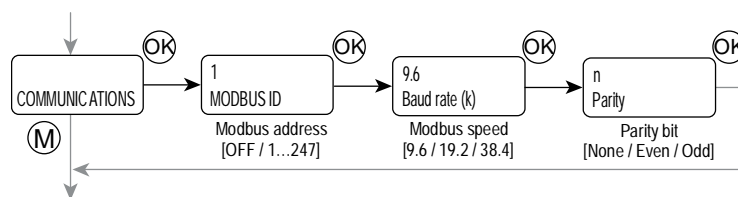
Seuraavassa valikkorakenteessa näkyvät tehdasasetukset.



Kaavio jatkuu seuraavalla sivulla.

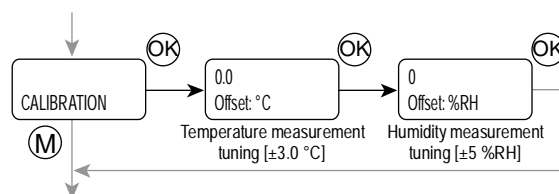


Modbus-valikko



Modbus-valikko on käytettävissä M-malleissa. Valikon kautta voidaan muuttaa väylän asetuksia.

Kalibrointivalikko

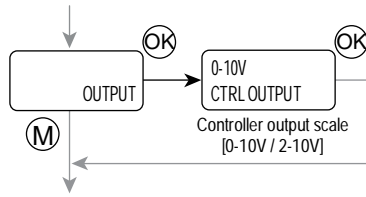


Kalibrointivalikon kautta voidaan virittää kaikki mittausarvot.

- Lämpötilan mittausarvoa voidaan säätää 0,1 °C askelin.
- Kosteuden mittausarvoa voidaan säätää 1 % askelin.

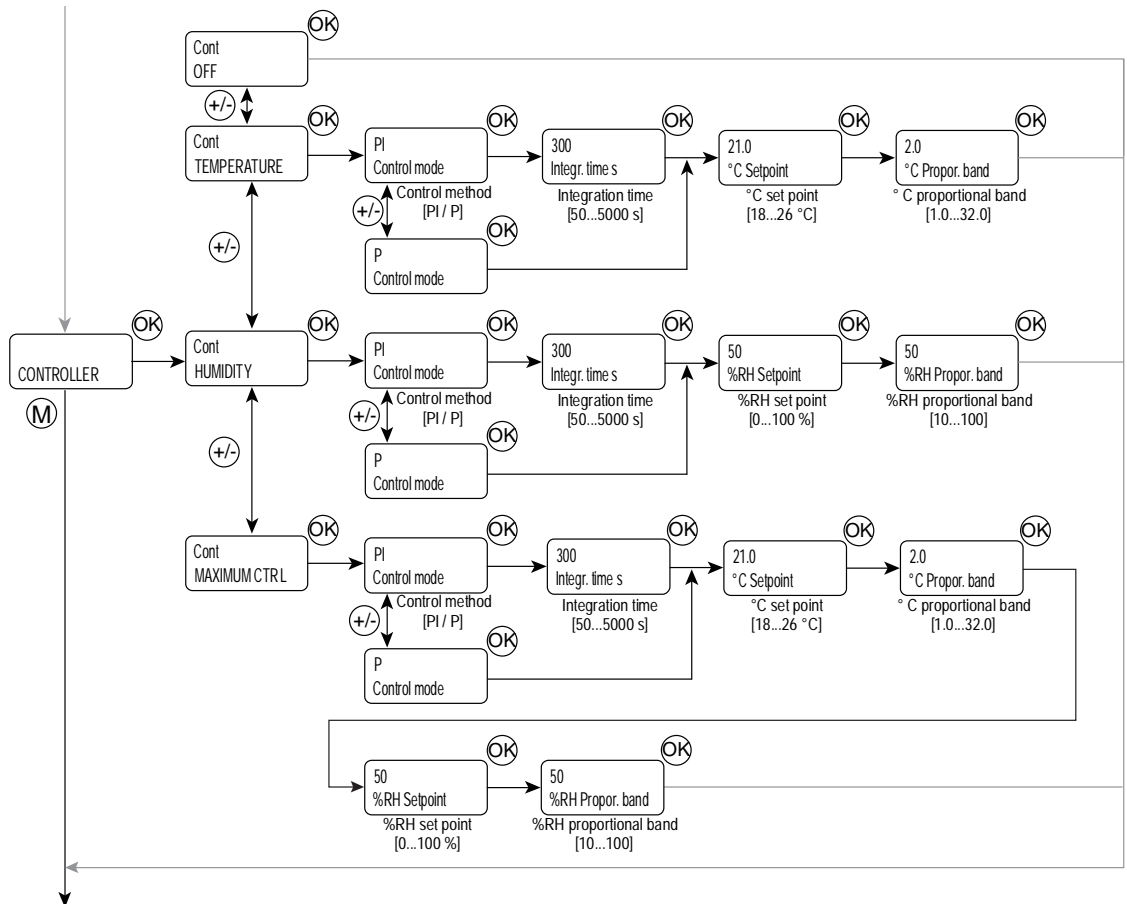
ML-SER-työkalun näytöllä näkyy kuinka paljon mittausta on viritetty.

Lähtövalikko



Säätövalikon kautta voidaan muuttaa säädinlähdön (Y4) aluetta.

Säädinvalikko

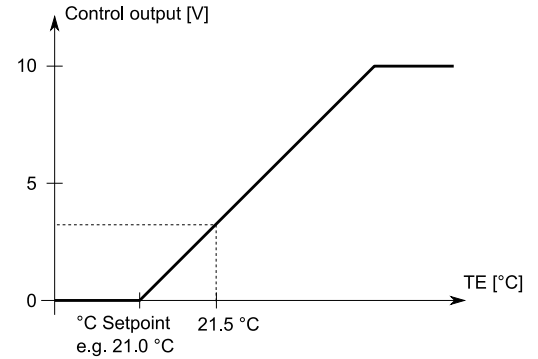
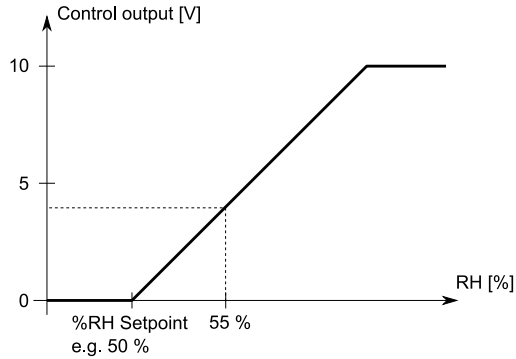


Säädinlähettä voidaan ohjata joko yhden mitattavan suureen suhteen tai maksimivalintana kaikista suureista.

- Lämpötila-arvoja voidaan säätää 0,1 °C askelin.
- Kosteusarvoja voidaan säätää 5 % askelin.

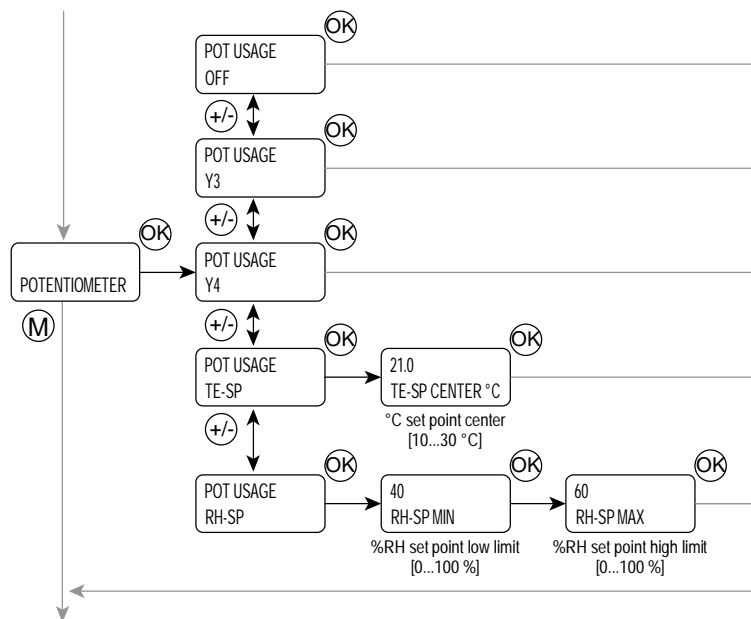
Maksimivalintasäädössä säätöviesti muodostetaan sen mukaan mikä mittaustieto aiheuttaa suurimman säätöviestin arvon. Esimerkkikuvassa on seuraavanlainen tilanne:

- Kosteus on 55 %
- Lämpötila on 21,5 °C



Temperature = 3 V } → Control output = 4 V
Humidity = 4 V }

Potentiometrivalikko



Potentiometrivalikko on käytössä, jos laitteeseen on valittu HD-PU-optio. Valikon kautta voidaan valita potentiometrin käyttämä lähtö sekä poistaa potentiometri käytöstä. Potentiometri voidaan käyttää myös asetusarvon muuttamiseen. Tehdasasetuksena potentiometri on kytketty Y4-lähtöön.

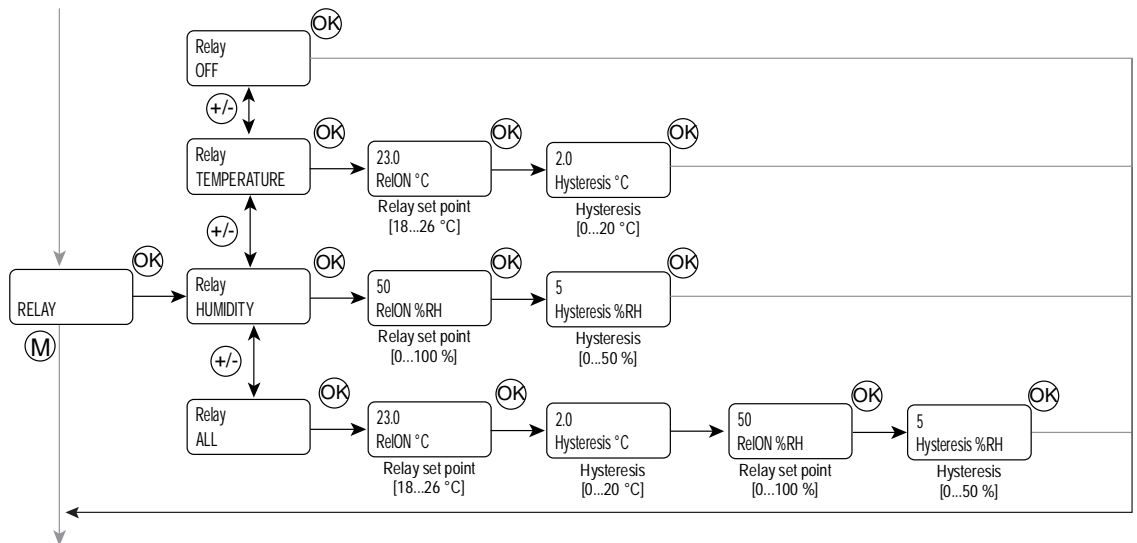
- Lämpötilan mitta-arvoa voidaan säätää 0,1 °C askelin.
- Kosteusarvoja voidaan säätää 1 % askelin.

Potentiometrillä asetettavaksi määritettyä asetusarvoa ei voi asettaa Modbus-väylän kautta.

HUOM: Kun potentiometriä käytetään sisäisen säätimen lämpötilan asetusarvon (TE-SP) asettamiseen, potentiometrin säätöalue on ± 3 °C asetusarvon ympärillä.

HUOM: Jos potentiometri on asetettu Y4-lähtöön, säädintoiminto on kytkettävä pois päältä.

Relevalikko



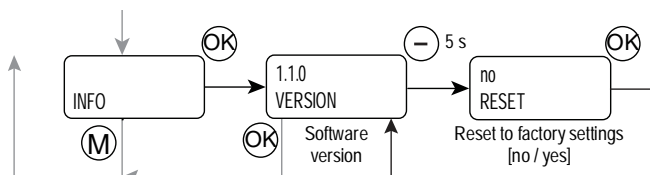
Relevalikko on käytössä, jos laitteeseen on valittu HD-R-optio. Valikon kautta voidaan asettaa releen toimintapiste ja hystereesi.

Releläähtöä voidaan ohjata joko yhden mitattavan suureen perusteella tai kaikkien mitattavien suureiden perusteella.

- Lämpötila-arvoja voidaan säätää 0,1 °C askelin.
- Kosteusarvoja voidaan säätää 1 % askelin.

Kun lähtöä ohjataan kaikkien mittausarvojen perusteella, rele vetää yhden mittausarvon ylittäessä asetuservon.

Info-valikko



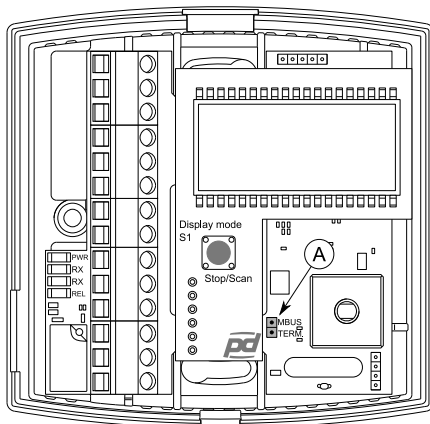
Info-valikon kautta voidaan tarkastaa laitteen käyttämän ohjelmiston versio sekä palauttaa tehdasasetukset.

MODBUS

Parametrimuistin kestoikä on vähintään miljoona kirjoituskertaa.

Väylän terminointi

Modbus-väylä voidaan terminoida asettamalla MBUS TERM. -jumperi paikoilleen.



A. MBUS TERM. -jumperi

Modbus-toiminnot

Laite tukee seuraavia Modbus-toimintoja.

0x01	Lue digitaalilähdöt (Read Coils)
0x02	Lue digitaaliset tulot (Read Discrete Inputs)
0x03	Lue asetusrekisterit (Read Holding Registers)
0x04	Lue analogiset tulot (Read Input Registers)
0x05	Kirjoita yksittäinen digitaalilähtö (Write Single Coil)
0x06	Kirjoita yksittäinen rekisteri (Write Single Register)
0x0F	Kirjoita useita digitaalilähtöjä (Write Multiple Coils)
0x10	Kirjoita useita rekisteriarvoja (Write Multiple Registers)
0x17	Lue/kirjoita useita rekisteriarvoja (Read/Write Multiple Registers)

Modbus-rekisterit

HUOM: Jos yrität kirjoittaa rekisteriin alueen ulkopuolella olevan arvon, arvoksi kirjoitetaan lähin hyväksyttävä arvo. Jos esimerkiksi kirjoitat rekisterin 40011 arvoksi 270, rekisterin arvoksi kirjoitetaan 260.

Coils

Register	Parameter description	Data type	Values	Range	Default
1	Y1 output overdrive activation	Bit	0 - 1	0: Off, 1: On	0
2	Y2 output overdrive activation	Bit	0 - 1	0: Off, 1: On	0
3	Y3 output overdrive activation	Bit	0 - 1	0: Off, 1: On	0
4	Y4 output overdrive activation	Bit	0 - 1	0: Off, 1: On	0
5	Relay overdrive activation	Bit	0 - 1	0: Off, 1: On	0
6	Relay overdrive	Bit	0 - 1	0: Off, 1: On	0
7	2-10 V controller output	Bit	0 - 1	0: Off, 1: On	0

Discrete inputs

Register	Parameter description	Data type	Values	Range
10001	Relay status	Bit	0 - 1	0: Off, 1: On

Input registers

Register	Parameter description	Data type	Values	Range
30001	Not in use	Signed 16	-	-
30002	Temperature measurement	Signed 16	0...500	0,0...50,0 °C
30003	Humidity measurement	Signed 16	0...100	0...100 %
30004	Y1 output voltage	Unsigned 16	0...1000	0,00...10,00 V
30005	Y2 output voltage	Unsigned 16	0...1000	0,00...10,00 V
30006	Y3 output voltage	Unsigned 16	0...1000	0,00...10,00 V
30007	Y4 output voltage	Unsigned 16	0...1000	0,00...10,00 V
30008	Active potentiometer value	Unsigned 16	0...1000	0,0...100,0 %
30009	Potentiometer set point value	Unsigned 16	variable	variable

Holding registers

Register	Parameter description	Data type	Values	Range	Default
40001	Y1 output overdrive	Signed 16	0...1000	0...10.00 V	0
40002	Y2 output overdrive	Signed 16	0...1000	0...10.00 V	0
40003	Y3 output overdrive	Signed 16	0...1000	0...10.00 V	0
40004	Y4 output overdrive	Signed 16	0...1000	0...10.00 V	0

Register	Parameter description	Data type	Values	Range	Default
40005	Not in use	Signed 16	-	-	0
40006	Temperature measurement tuning (offset)	Signed 16	-30...30	-3,0...3,0 °C	0
40007	Humidity measurement tuning (offset)	Signed 16	-5...5	-5...5 %	0
40008	Control method	Signed 16	0 - 1	0: P 1: PI	1
40009	Controller output	Signed 16	0 - 1 - 2 - 3 - 4	0: OFF 1: not in use 2: temperature 3: humidity 4: maximum selection	3
40010	Not in use	Signed 16	-	-	700
40011	Set point, temperature	Signed 16	180...260	18.0...26.0 °C	210
40012	Set point, humidity	Signed 16	0...100	0...100 %	50
40013	Not in use	Signed 16	-	-	500
40014	Proportional band, temperature	Signed 16	10...320	1.0...32.0 °C	20
40015	Proportional band, humidity	Signed 16	10...100	10...100 %	50
40016	Integration time	Signed 16	50...5000	50...5000 s	300
40017	Active potentiometer usage	Signed 16	0 - 1 - 2 - 3 - 4 - 5	0: OFF 1: Y3 2: Y4 3: TE-SP 4: RH-SP 5: not in use	2
40018	Not in use	Signed 16	-	-	1100
40019	Not in use	Signed 16	-	-	5
40020	Not in use	Signed 16	-	-	750
40021	Not in use	Signed 16	-	-	1250
40022	Value shown on the display	Signed 16	0 - 1 - 2 - 3	0: not in use 1: temperature 2: humidity 3: scrolling	3
40023	Not in use	Signed 16	-	-	1
40024	Not in use	Signed 16	-	-	0
40025	Relay set point, temperature	Signed 16	0...500	0.0...50.0 °C	230
40026	Relay set point hysteresis, temperature	Signed 16	0...200	0.0...20.0 °C	20
40027	Relay set point, humidity	Signed 16	0...100	0...100 %	50
40028	Relay set point hysteresis, humidity	Signed 16	0...50	0...50 %	5
40029	Relay function	Signed 16	0 - 1 - 2 - 3 - 4	0: OFF 1: not in use 2: temperature 3: humidity 4: all	3
40030	Potentiometer temperature set point centre	Signed 16	100...300	10.0...30.0 °C	210
40031	Potentiometer humidity set point low limit	Signed 16	0...100	0...100 %	40
40032	Potentiometer humidity set point high limit	Signed 16	0...100	0...100 %	60
40033	Not in use	Signed 16	-	-	600
40034	Not in use	Signed 16	-	-	1200