

SÄÄTÄVÄ JÄÄTYMISVAARATERMOSTAATTI EJV 24-PT

EJV 24-PT on varolaite, joka toiminnallaan pyrkii estämään ilmastointikojeen vesipatterin jäätyksen.

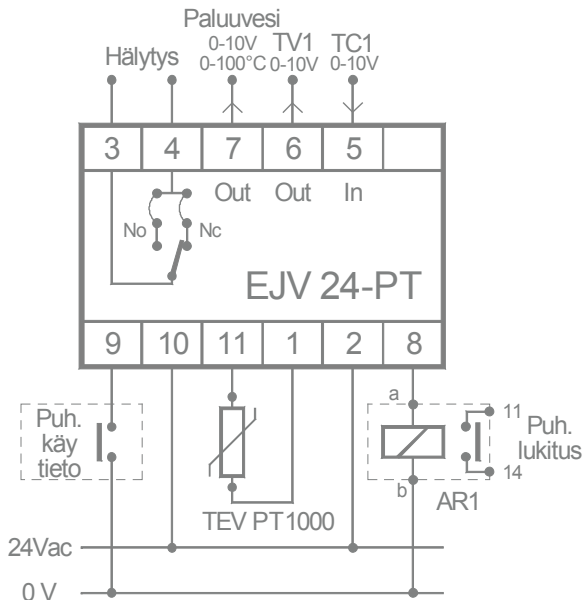
IV-kojeen käydessä EJV 24-PT valvoo ja tarvittaessa säätää patterin paluuveden lämpötilaa. TEV Pt1000-anturi mittaa paluuveden lämpötilaa ja EJV 24-PT lähettää sitä vastaavan mittausviestin valvontajärjestelmälle. Lämpötilan alittaessa ennakoinnin aloituspisteen (= hälytyspiste + ennakoinnin aloitus) alkaa jäätymissuoja korjata valvontajärjestelmästä toimilaitteelle menevää viestiä (vihreä merkkivalo). Lämpötilan alittaessa hälytyspisteen, EJV 24-PT pysäyttää IV-kojeen ja antaa hälytyksen (punainen merkkivalo). Hälytys kuittaataan kiittauspainikkeella tai katkaisemalla hetkeksi EJV 24-PT:n syöttöjännite.

IV-kojeen seistessä EJV 24-PT säätää patterin paluuveden lämpötilan seisonta-ajalle aseteltuun arvoon.

HUOM: Anturivika aiheuttaa hälytyksen ja EJV 24-PT ohjaa toimilaitteen (patterin säätöventtiilin) täysin auki. EJV 24-PT:n syöttöjännitteen katkos pysäyttää IV-kojeen, mutta ei aiheuta hälytystä.

HUOM: 230 Vac ohjauspiireissä on käytettävä AR 1 -apurelettä tai muuta vastaavaan käyttöön hyväksyttyä relettä

KytKentä:



Tekniset tiedot:

| | |
|----------------------------------|-------------------------------|
| syöttöjännite | 24 Vac, 2 VA |
| ohjausreleen kosketin | 6 A / <50 Vac |
| hälytysrele | 1 A / 24 Vdc |
| lämpötila-anturi, Pt1000 | 1000 Ω / 0 °C |
| paluuveden lämpötilamittaus | 0...+100 °C = 0...10 V, 10 mA |
| ohjausviesti säätimeltä (TC1) | 0(2)...10 Vdc, 0,5 mA |
| toimilaitteviesti (TV1) | 0(2)...10 Vdc, 10 mA |
| hälytysasettelu | 0...+20 °C |
| ennakoinnin suhdealue | 1...8 °C |
| seisonta-ajan lämpötila-asettelu | 0...+50 °C |
| ennakoinnin aloituspiste | 3...+16 °C ennen hälytystä |
| kotelointi | 11-napainen relekotelo, IP 20 |
| mitat (l x k x s) | 35 x 79 x 95 mm |

Tilausohje:

| Tyyppi | Tuote-numero | Kuvaus |
|-----------|--------------|--|
| EJV 24-PT | 1110080 | säätävä jäätymisvaaratermostaatti Pt1000 anturille (1000 Ω / 0 °C) |
| AR 1 | 1183010 | rele; toimitetaan EJV 24-PT:n mukana |

Laite on direktiivin 2006/95/EY ja 2004/108/EY mukainen ja täyttää standardit EN60730-1, EN61000-6-3 (Emission) ja EN61000-6-2: (Immunity).