

# TEHO TYÖMAAN PÄÄKESKUS TPK 400C22

Tukeva rakenne - Alumiinia ja sinkittyä terästä  
- kestää vaativat työmaolosuhteet.

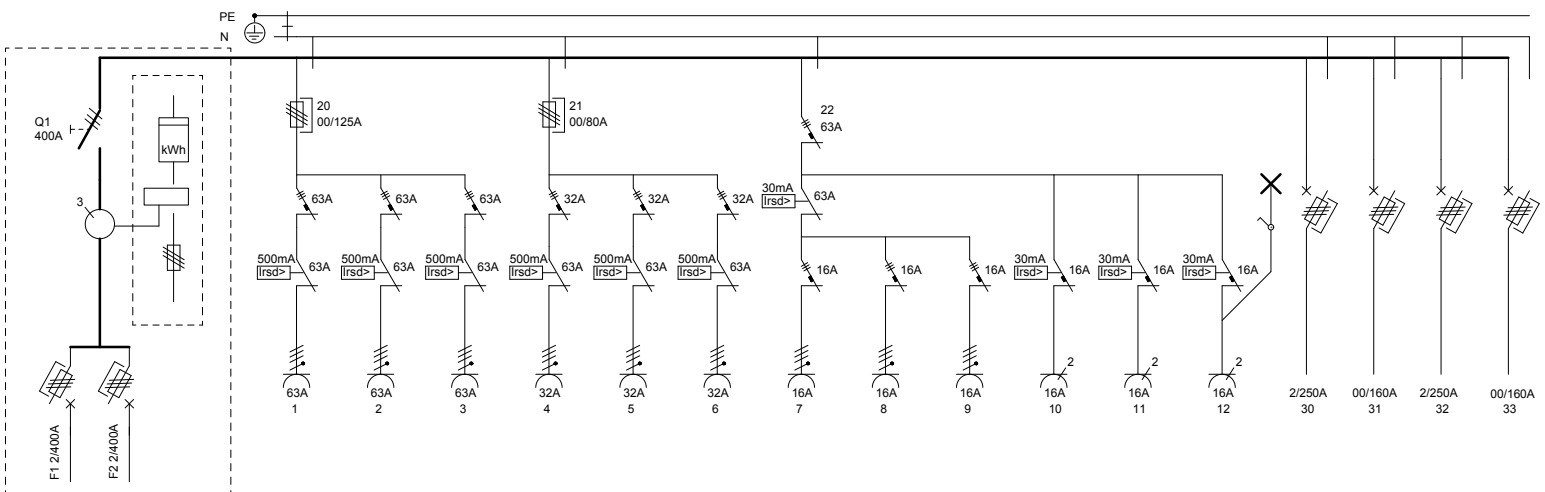


Keskuksen mitoitusvirta  $I_n$  400A  
Keskuksen mitoitusjännite  $U_n$  400V (50Hz)  
Mitoituseristysjännite  $U_i=U_n$   
Lyhytaikainen mitoituskestovirta  $I_{cw}$  22kA 1s  
Kiskosto 630A  
Tasoituserroin 0,7  
Kotelointiluokka IP44  
Suojausluokka I (suojamaadoitus)  
Jakelujärjestelmä TN-C-S  
EMC käyttöympäristö A ja B  
Suojakatkaisijat C-käyrä  
Vikavirtasuojat A-tyyppi  
Mitat (KxLxS) 1700x1200x1000mm  
Paino n.230kg  
Virtamuuntajat 400/5A Ik0,2s 1VA

Tilavarauus sähköenergian mittauslaitteelle.

Suojaovet lukittavissa riippulukolla.

TYYPPI	SÄHKÖNUMERO	Liittäminen sähköverkkoon	Pistorasiat (kpl)			Kiinteät lähdöt			Vikavirtasuojat pistorasioilla		
			Suko 230V 16A	CEE 5-nap. 400V/6h		160A (00)	250A (2)	400A (2)	30mA	500mA	
				16A	32A	63A					
TPK 400C22	34 344 32	2 x 25-240mm <sup>2</sup> Al/Cu	6	3	3	3	2	2	-	4	6



## TESTATTUA TURVALLISUUTTA

VOHEK - työmaakeskukset on tyyppitestannut ja sertfioinut eurooppalaisen standardin EN 61439-4 mukaan SGS Fimko Oy.