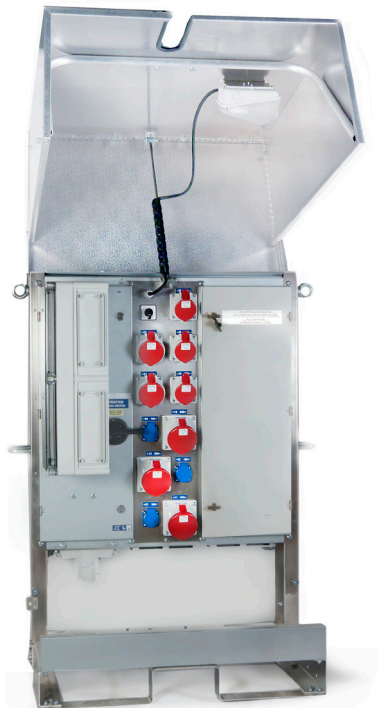


TEHO TYÖMAAN PÄÄKESKUS TPK 125B

Tukeva rakenne - Alumiinia ja sinkittyä terästä
- kestää vaativat työmaolosuhteet.

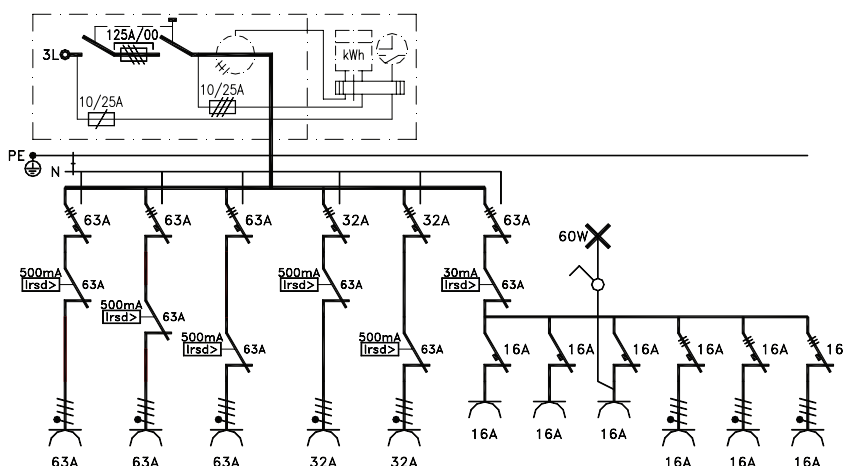


Keskuksen mitoitusvirta I_n 125A
Keskuksen mitoitusjännite U_n 400V (50Hz)
Mitoituseristysjännite $U_i=U_n$
Lyhytaikainen mitoituskestovirta I_{cw} 10kA 1s
Tasoituserroin 0,7
Koteloituiluokka IP44
Suojausluokka I (suojamaadoitus)
Jakelujärjestelmä TN-C-S
EMC käyttöympäristö A ja B
Suojakatkaisijat C-käyrä
Vikavirtasuojat A-tyyppi
Mitat (KxLxS) 1285x850x605mm
Paino n.80kg
Virtamuuntajat 150/5A Ik0,2s 1VA

Tilavaraus sähköenergian mittauslaitteille.

Ylöspäin avautuva suojaovi lukittavissa riippulukolla.

TYYPPI	SÄHKÖNUMERO	Liittäminen sähköverkkoon	Pistorasiat (kpl)			Kiinteät lähdöt			Vikavirtasuojat pistorasioilla		
			Suko 230V 16A	CEE 5-nap. 400V/6h 16A	32A	63A	160A (00)	250A (2)	400A (2)	30mA	500mA
TPK 125B	34 344 17	16-120mm ² Al/Cu	3	3	2	3	-	-	-	1	5



TESTATTUA TURVALLISUUTTA

VOHEK - työmaakeskukset on tyyppitestannut ja sertifioinut eurooppalaisen standardin EN 61439-4 mukaan SGS Fimko Oy.