

# TYÖMAAN ALAKESKUS TAKP 63BK

Tukeva rakenne - Alumiinia ja sinkittyä terästä  
- kestää vaativat työmaaolosuhteet.



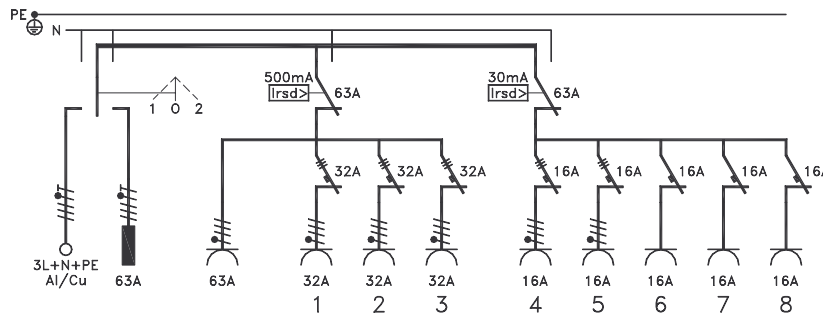
Keskuksen mitoitusvirta  $I_n$  63A  
Keskuksen mitoitusjännite  $U_n$  400V (50Hz)  
Mitoituseristysjännite  $U_i=U_n$   
Lyhytaikainen mitoituskestovirta  $I_{cw}$  6kA 1s  
Tasoituserroin 0,7  
Koteloituiluokka IP44  
Suojausluokka I (suojamaadoitus)  
Jakelujärjestelmä TN-S  
EMC käyttöympäristö A ja B  
Suojakatkaisijat C-käyrä  
Vikavirtasuojaja A-tyyppi  
Mitat (KxLxS) 1100x600x400mm  
Paino n. 38kg

Suojaovi lukittavissa riippulukolla.



**Syöttö voidaan liittää:**  
Kaaelilla Al/Cu liittimiin  
ja vaihtoehtoisesti jatkojohdolla  
63A vastakkeeseen

TYYPPI	SÄHKÖNUMERO	Liittäminen sähköverkkoon	Pistorasiat (kpl)				Vikavirtasuojat pistorasioilla	
			Suko 230V 16A	CEE 5-nap. 400V/6h			30mA	500mA
TAKP 63BK	34 344 22	50mm <sup>2</sup> Al/Cu liittimet tai kojevastake 63A	3	2	3	1	1	1



## TESTATTUA TURVALLISUUTTA

VOHEK - työmaakeskukset on tyyppitestannut ja sertifioinut eurooppalaisen standardin EN 61439-4 mukaan SGS Fimko Oy.