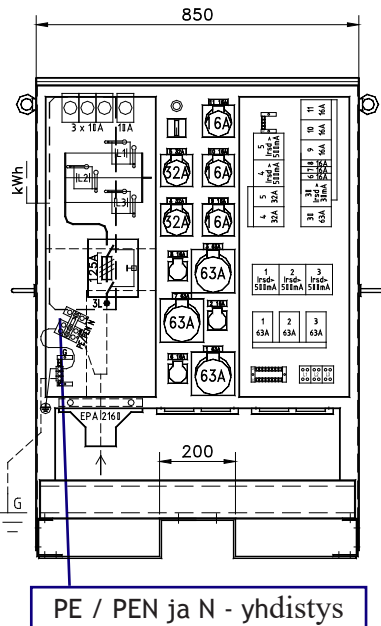


TEHO TYÖMAAN PÄÄKESKUS TPK 125B KÄYTTÖNOTTO



SYÖTTÖKAAPELIN LIITTÄMINEN

Keskus toimitetaan yleisliittimin, joihin voidaan liittää 16...120mm² Al/Cu -johdin.

MITTAUSJOHDOTUS

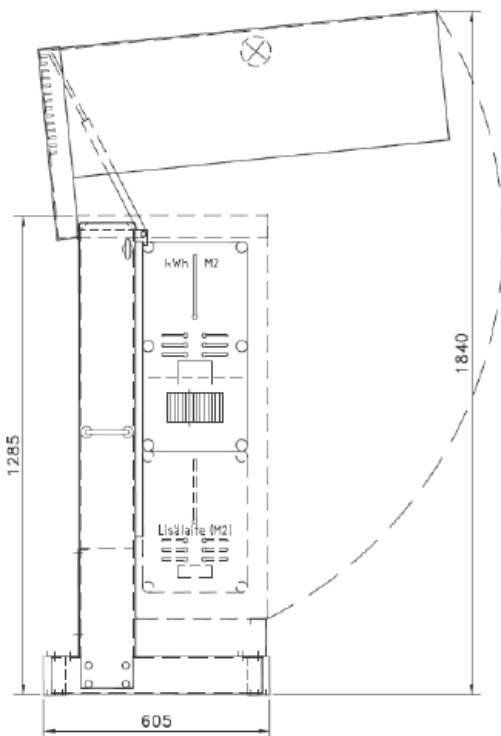
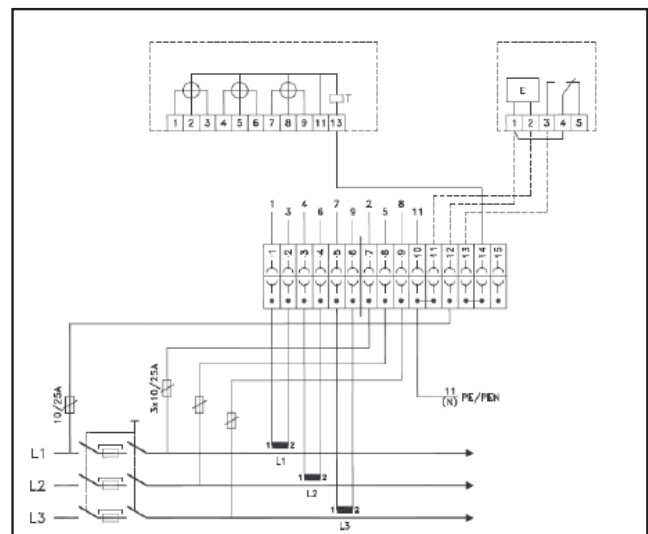
kWh-mittari ja tariffin ohjauslaite eivät sisälly normaalityömitukseen.

Mikäli keskuksen ei asenneta kWh mittaria, niin **virtamuuntajien toisiopiirejä ei saa jättää avoimeksi.**

VIRTAMUUNTAJAT

- tarkkuusluokka 0,2S
- nimellistaakka 1VA
- muuntosuhde 150/5A

Kolmivaiheinen kolmikoneistoinen sähköenergiamittari virtamuuntajaliitäntä



TESTATTUA TURVALLISUUTTA

VOHEK - työmaakeskukset on tyyppitestannut ja sertifioinut eurooppalaisen standardin EN 61439-4 mukaan SGS Fimko Oy.