



CERTIFICATION

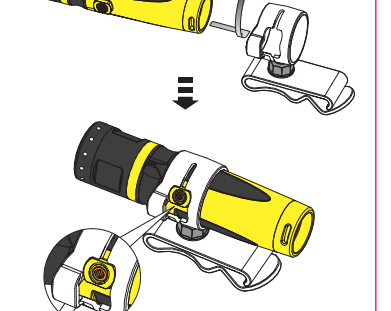
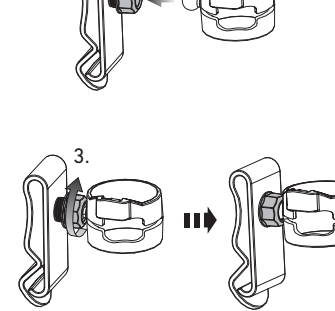
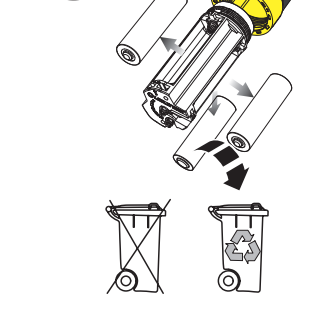
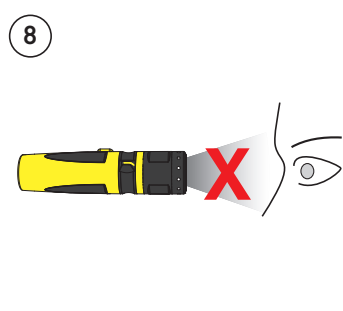
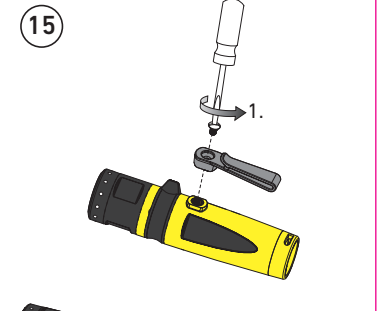
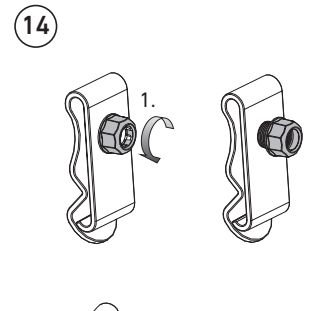
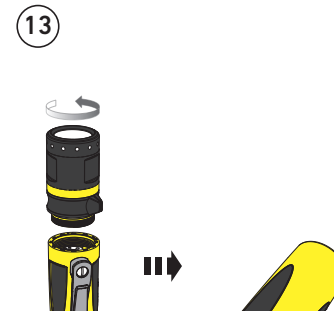
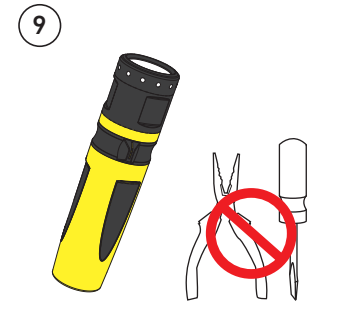
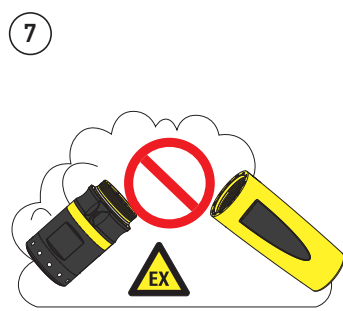
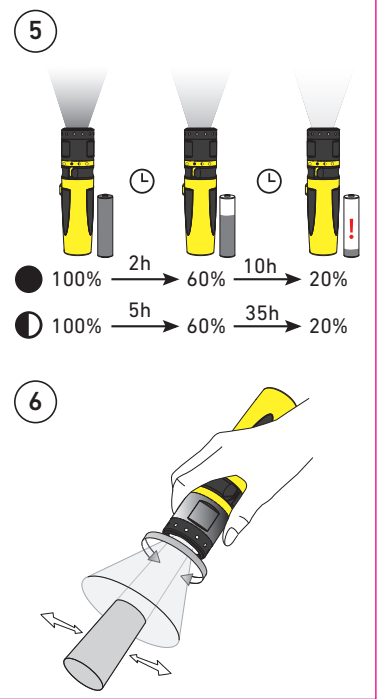
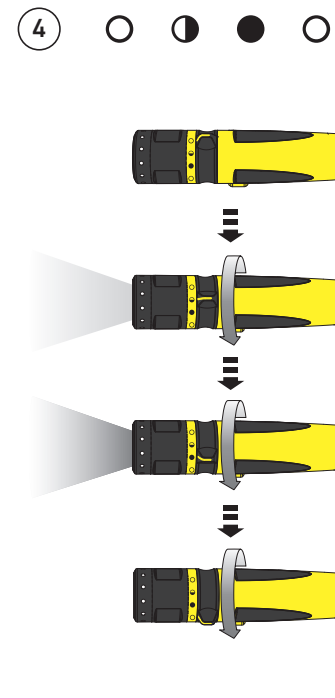
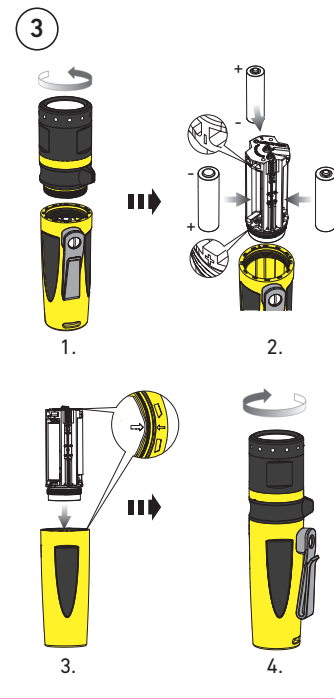
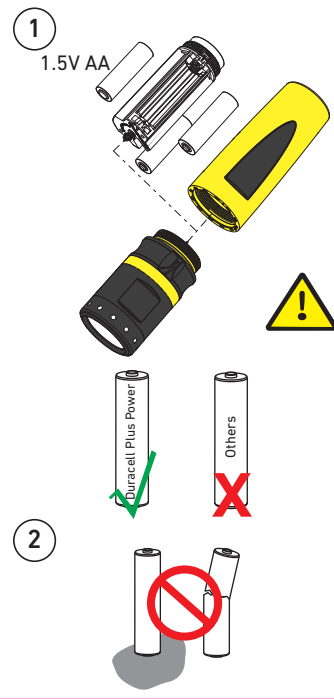


II 1G Ex ia op is IIC T4 Ga
II 1D Ex ia op is IIC T135°C Da

Certification number:
Baseefa17ATEX0157

Certificate of conformity:
IECEx BAS18.0008

Manufacturer:
Ledlenser GmbH & Co. KG
Kronenstr. 5-7 • 42699 Solingen • Germany
Phone +49 212/5948-0 Fax +49212/5948-200
ledlenser.com
1J12A0243 V02



EN Instructions for use

EU declaration of conformity
Product: Ledlenser EX7 (Item number 500836)
This declaration is issued under the sole responsibility of the manufacturer.
The product is in conformity with the following Union harmonisation legislation: 2014/30/EU, 2014/34/EU, 2011/65/EU, 2009/125/EC, 1194/2012, 2015/1428.
Harmonised standards applied: IEC 60079-0:2017, EN 60079-11:2012, EN 60079-28:2015, EN 55015:2013, EN 61547:2009, EN 50581:2012
Notified Body: TÜV Rheinland Industrie Service GmbH, Am Grauen Stein, 51105 Köln, Germany, Notified Body No. 0035
EU Type Examination

ppm. C. Schwenke
Christoph Schwenke
Proxy

Warning:
Carefully read this manual before putting the product to use and follow the instructions closely. Retain this manual in a safe location for future reference.

The Ledlenser EX7 is a handheld flashlight intended for use in explosive atmospheres. Use the product only within the specified range of -20°C to +40°C ambient temperature and 80kPa to 110kPa air pressure.

The product should be inspected on a regular basis for visible damage. The integrity of the product housing shall be verified. If the product shows any sign of damage or defect the lamp must be switched off and removed from the explosive atmosphere immediately.

The product is only intended for portable use. Do not install permanently in a fixed location inside an environment with explosive dust atmosphere.

Do not expose the product to excessive thermal, mechanical or chemical stress.

Remove batteries before storing the product for an extended period. Foreign matter (e.g. dust), found inside the housing must be removed immediately. If foreign matter is found inside the housing the product must be inspected for any signs of damage.

1. The product may only be used with the alkaline battery types shown in the picture. Use only batteries of the same type and with the same charging level.
2. Do not use the product with batteries that are damaged or show signs of leaking or corrosion. Remove such batteries from the product.
3. To replace the batteries, open the lamp as shown and insert the batteries into the removable battery cartridge. Be sure to insert the batteries with the correct orientation by matching the

polarity on the battery and battery cartridge. Check that the product is fully closed after replacing the batteries.

4. Turn the lamp on and select the desired brightness level with the rotating switch.

5. The product will operate for 16h from fully charged batteries in power mode and for 45h in low power mode.

6. Rotate the lamp head to use the advanced focus system and switch between flood beam and spot beam.

7. Only use the product inside an explosive atmosphere when it is fully closed and do not open the product inside an area with explosive atmosphere. Replace batteries only outside the explosive atmosphere.

8. Do not look into light source.

9. Defective products must be discarded or returned to the manufacturer. Do not repair defective products for

hazardous locations. Do not modify the product in any way.

10. In order to maintain proper sealing, do not disassemble the lamp.

11. Keep the lamp away from magnets or magnetic fields as this may influence the magnetic switch.

12. Clean the product by gently wiping with a dry, lint-free cloth. The product should be cleaned on a regular basis to avoid build-up of dust layers.

13. The batteries from this product as well as waste electrical products should not be disposed of together with municipal waste. Please recycle these products in line with local regulations, e.g. by returning to recycling facilities or distributors.

14. Assemble the included intelligent clip as shown.

15. To use the lamp with the intelligent clip, remove the pocket clip, insert the

lamp and lock the lamp in position.

DE Bedienungsanleitung

EU Konformitätserklärung
Produkt: Ledlenser EX7 (Artikel 500836)
Die alleinige Verantwortung für die Ausstellung dieser Konformitätserklärung trägt der Hersteller
Das Produkt erfüllt die folgenden Harmonisierungsrechtsvorschriften der Union: 2014/30/EU, 2014/34/EU, 2011/65/EU, 2009/125/EC, 1194/2012, 2015/1428.
Harmonisierten Normen, die der Konformitätserklärung zugrunde gelegt wurden: IEC 60079-0:2017, EN 60079-11:2012, EN 60079-28:2015, EN 55015:2013, EN 61547:2009, EN 50581:2012
Benannte Stelle: TÜV Rheinland Industrie Service GmbH, Am Grauen Stein, 51105 Köln, Germany, Benannte Stelle Nr. 0035
EU Baumusterprüfung
ppm. C. Schwenke
Christoph Schwenke
Prokurist

Achtung:
Bitte lesen und befolgen Sie diese Bedienungsanleitung genau. Bewahren Sie die Anleitung an einem sicheren Ort auf.

Die Ledlenser EX7 ist eine Taschenlampe zum Gebrauch in explosionsfähigen Atmosphären. Nutzen Sie das Produkt nur bei Umgebungstemperaturen von -20°C bis +40°C und einem Luftdruck von 80kPa bis 110kPa.

Das Produkt muss regelmäßig auf Beschädigungen untersucht und die Unversehrtheit des Gehäuses überprüft werden. Sollte das Produkt beschädigt sein, so muss es unverzüglich ausgeschaltet und aus dem Ex-Bereich entfernt werden.

Das Produkt ist nicht zur festen Installation vorgesehen und darf nicht dauerhaft in einem Ex-Bereich installiert werden.

Setzen Sie das Produkt keinen

extremen Umwelteinflüssen, Hitze, Sonnenstrahlung oder chemischen Einflüssen aus.

Entfernen Sie die Batterien, wenn Sie das Produkt über einen längeren Zeitraum lagern wollen. Wenn Staub oder sonstige Fremdkörper im Gehäuse gefunden werden, so müssen diese umgehend entfernt und das Gehäuse auf Beschädigungen geprüft werden.

1. Das Produkt darf nur mit den angegebenen Alkaline-Batterien betrieben werden. Es dürfen nur Batterien des gleichen Typs und mit gleichem Ladestand verwendet werden.
2. Verwenden Sie das Produkt nicht mit beschädigten oder ausgelaufenen Batterien. Entfernen Sie solche Batterien umgehend aus der Leuchte.
3. Zum Batteriewechsel wird die Lampe wie dargestellt geöffnet. Die Batterien werden in die Batteriekartusche

eingelegt. Stellen Sie dabei sicher, dass die Polarität der Batterie mit der Kennzeichnung auf der Batteriekartusche übereinstimmt. Stellen Sie sicher, dass die Lampe nach dem Batteriewechsel vollständig geschlossen ist.

4. Die Lampe wird über den Drehschalter ein- und ausgeschaltet und die gewünschte Helligkeitsstufe gewählt.

5. Die Lampe kann mit vollen Batterien bis zu 16 Stunden im Power Modus und bis zu 45 Stunden im Low-Power Modus betrieben werden.

6. Um den Lichtstrahl zu fokussieren oder defokussieren, kann der Lampenkopf wie dargestellt gedreht werden.

7. Bringen Sie das Produkt nur in einen Ex-Bereich, wenn es vollständig geschlossen ist. Öffnen Sie das Produkt nicht im Ex-Bereich. Batterien dürfen nicht innerhalb einer explosionsfähigen

Atmosphäre gewechselt werden.

8. Schauen Sie nicht direkt in die Lichtquelle.

9. Defekte Taschenlampen müssen entsorgt oder an den Hersteller zurückgegeben werden. Diese Lampe für Ex-Bereiche darf nicht repariert werden. Jegliche Modifikationen oder Umbauten am Produkt sind verboten.

10. Damit die Dichtheit des Gehäuses sichergestellt ist, darf die Taschenlampe nicht demontiert werden.

11. Halten Sie das Produkt von Magneten oder Magnetfeldern fern, da diese den Magnetschalter beeinflussen können.

12. Reinigen Sie das Produkt sanft mit einem trockenen, fusenfreien Tuch. Das Produkt muss regelmäßig gereinigt werden, damit sich keine Staubschichten auf dem Produkt bilden.

13. Die Lampe und die verwendeten Batterien dürfen nicht zusammen mit Haushaltsabfall entsorgt werden. Bitte recyceln Sie diese Produkte entsprechend der lokalen Verordnungen, beispielsweise durch Rückgabe an den Hersteller oder eine Recyclingstelle.

14. Der im Lieferumfang enthaltene Intelligent Clip kann wie dargestellt montiert werden.

15. Um die Taschenlampe mit dem Intelligent Clip zu verwenden, müssen Sie den Taschenclip entfernen, die Lampe wie dargestellt einführen und verriegeln.

NL Gebruikshandleiding

EU conformiteitsverklaring
Product: Ledlenser EX7 (artikel 500836)
De producent is de enige verantwoordelijke voor de uitgave van deze conformiteitsverklaring
Het product voldoet aan de volgende harmoniserende juridische voorschriften van de unie: 2014/30/EU, 2014/34/EU, 2011/65/EU, 2009/125/EC, 1194/2012, 2015/1428.
Harmoniserende normen, die aan de conformiteitsverklaring ten grondslag werden gelegd: IEC 60079-0:2017, EN 60079-11:2012, EN 60079-28:2015, EN 55015:2013, EN 61547:2009, EN 50581:2012
Benoemde instantie: TÜV Rheinland Industrie Service GmbH, Am Grauen Stein, 51105 Köln, Germany, benoemde instantie nr. 0035
EU typekeuring
ppm. C. Schwenke
Christoph Schwenke
Procuratiehouder

Let op:
Lees de gebruikshandleiding zorgvuldig door en volg de instructies op. Bewaar deze gebruikshandleiding op een veilige plaats voor toekomstige raadpleging indien nodig.

De Ledlenser EX7 is een zaklamp voor gebruik in explosieve omgevingen. Gebruik het product enkel bij omgevingstemperaturen van -20°C tot +40°C en een luchtdruk van 80 kPa tot 110 kPa.

Het product moet regelmatig op beschadigingen worden onderzocht en de onberispelijke toestand van de behuizing moet worden gecontroleerd. Als het product tekenen van beschadigingen of defecten vertoont, moet het direct worden uitgeschakeld en uit de explosieve omgeving worden verwijderd.

Het product is niet bedoeld voor vaste installatie en mag niet permanent in een explosieve omgeving worden geïnstalleerd.

Stel het product niet bloot aan extreme milieu-omstandigheden, hitte, zonlicht of chemische invloeden.

Verwijder de batterijen uit het product als u het gedurende langere tijd ergens wenst te bewaren. Verwijder direct vreemde materie (bijv. stof) uit de behuizing van het apparaat. Indien er vreemde materie aangetroffen wordt in de behuizing, moet het product meteen gecontroleerd worden op enige tekenen van beschadiging.

1. Het product mag alleen met de aangegeven alkaline-batterijen worden gebruikt. Er mogen alleen batterijen van hetzelfde type en met hetzelfde laadniveau worden gebruikt.
2. Gebruik het product niet met beschadigde of gelekte batterijen. Verwijder dergelijke batterijen direct uit de lamp.
3. Open de lamp zoals weergegeven om de batterijen te vervangen. De batterijen worden in de batterijhouder

geplaatst. Controleer hierbij of de polariteit van de batterij met de aanduiding op de batterijhouder overeenkomt.
Controleer of de lamp na het vervangen van de batterijen volledig gesloten is.

4. De lamp kan via de draaischakelaar worden in- en uitgeschakeld, tevens kan hiermee de gewenste helderheid worden ingesteld.

5. De lamp kan met volle batterijen maximaal 16 uur in de power modus en tot 45 uur in de low-power modus worden gebruikt.

6. De lampkop kan zoals weergegeven worden gedraaid om de lichtstraal te focussen of niet te focussen.

7. Gebruik het product alleen in een explosieve omgeving als het volledig gesloten is. Open het product niet in een dergelijke omgeving. Batterijen mogen niet in een explosieve omgeving worden vervangen.

8. Kijk niet direct in de lichtbron.

9. Defecte zaklampen moeten worden afgevoerd of aan de producent geretourneerd. Deze lamp voor explosieve omgevingen mag niet worden gerepareerd. Elke wijziging of ombouw van het product is verboden.

10. De zaklamp mag niet worden gedemonteerd, zodat de dichtheid van de behuizing gewaarborgd blijft.

11. Houd het product bij magneten of magnetische velden vandaan, omdat deze de magneetschakelaar kunnen beïnvloeden.

12. Reinig het product zachtjes met een droge, pluisvrije doek. Het product moet regelmatig worden gereinigd, zodat er geen stofflagen op het product ontstaan.

13. De lamp en de gebruikte batterijen mogen niet met het huisafval worden afgevoerd. Recycle het product conform de plaatselijke voorschriften, bijvoorbeeld door het te retourneren aan

de producent of een recyclebedrijf.

14. Monteer de inbegrepen Intelligent Clip zoals afgebeeld in de illustratie.

15. Om de zaklamp met de Intelligent Clip te gebruiken, verwijderd u eerst de pocket clip, monteert u de lamp zoals weergegeven in de illustratie, en vergrendelt u de lamp.

FR Instructions d'utilisation

Déclaration de conformité européenne
Produit : Ledlenser EX7 (article 500836)
La présente déclaration de conformité est établie sous la seule responsabilité du fabricant
Le produit satisfait à la législation communautaire d'harmonisation suivante : 2014/30/EU, 2014/34/EU, 2011/65/EU, 2009/125/EC, 1194/2012, 2015/1428.
Normes harmonisées appliquées à la déclaration de conformité : IEC 60079-0:2017, EN 60079-11:2012, EN 60079-28:2015, EN 55015:2013, EN 61547:2009, EN 50581:2012
Institution désignée : TÜV Rheinland Industrie Service GmbH, Am Grauen Stein, 51105 Köln, Germany, institution désignée n° 0035
Examen UE de type

ppm. C. Schwenke
Christoph Schwenke
Fondateur

Attention:
Veuillez lire attentivement et respecter ces instructions d'utilisation. Conservez ces instructions dans un lieu sûr.

La Ledlenser EX7 est une lampe de poche destinée à être utilisée dans des atmosphères explosibles. N'utilisez le produit que pour des températures ambiantes allant de -20°C à +40°C et des pressions atmosphériques entre 80kPa et 110kPa.

Le produit doit être vérifié régulièrement quant à la présence de détériorations et au bon état de son boîtier. En cas de dommages sur le produit, il doit être immédiatement mis à l'arrêt et extrait de la zone explosive.

Le produit n'est pas destiné à une installation fixe et ne doit pas être utilisé en continu dans une zone explosive.

N'exposez pas le produit à des influences environnementales extrêmes, à la chaleur, au rayonnement solaire ou à des influences chimiques.

Retirez les piles si vous souhaitez entreposer le produit pendant une longue durée. Si vous trouvez de la poussière ou des corps étrangers dans le boîtier, ils doivent être immédiatement éliminés et le boîtier doit être vérifié quant à la présence de dommages.

1. Le produit ne doit fonctionner qu'avec les piles alcalines indiquées. Uniquement des piles de même type et de charge égale doivent être utilisées.
2. N'utilisez pas le produit avec des piles abîmées ou ayant fui. Retirez immédiatement de telles piles de la lampe.
3. Pour remplacer les piles, la lampe doit être ouverte comme indiqué sur l'illustration. Les piles sont insérées dans la cartouche de piles. Assurez-vous que la polarité des piles est en accord avec l'indication sur la cartouche. Assurez-vous que la lampe est bien fermée après le remplacement des

piles.

4. La lampe est allumée et éteinte au moyen de l'interrupteur rotatif et le niveau de brillance est sélectionné.

5. En mode Power (pleine puissance), la lampe a une autonomie maximale de 16 h avec des piles pleinement chargées et de 45 h en mode Low Power (basse puissance).

6. Afin de focaliser ou défocaliser le faisceau lumineux, la tête de lampe peut être tournée comme indiqué sur l'illustration.

7. N'introduisez le produit dans une zone explosive que lorsqu'il est hermétiquement fermé. N'ouvrez pas le produit dans une zone explosive. Les piles ne doivent pas être remplacées dans une atmosphère explosive.

8. Ne regardez pas directement dans la source lumineuse.

9. Les lampes de poche défectueuses

doivent être mises au rebut ou retournées au fabricant. Cette lampe pour zones explosibles ne doit pas être réparée. Toute modification ou tout aménagement sur le produit est interdit.

10. Afin d'assurer l'étanchéité du boîtier, la lampe de poche ne doit pas être démontée.

11. Gardez-la éloignée des aimants et champs magnétiques afin de ne pas influencer l'interrupteur magnétique.

12. Nettoyez le produit en douceur avec un chiffon sec ne peluchant pas. Le produit doit être nettoyé régulièrement afin d'éviter la formation de couches de poussière sur celui-ci.

13. La lampe et les piles utilisées ne doivent pas être jetées avec les ordures ménagères. Veuillez faire recycler ces produits conformément aux prescriptions locales, en les rapportant par exemple au fabricant ou à un centre de tri.

14. Le clip intelligent fourni peut être monté comme indiqué sur l'illustration.

15. Pour utiliser la lampe de poche avec le clip intelligent, vous devez retirer le clip de poche, puis introduire et verrouiller la lampe comme indiqué.

IT Istruzioni per l'uso

<p>Dichiarazione di conformità UE Prodotto: Ledlenser EX7 (articolo 500836)</p> <p>Questa dichiarazione di conformità è rilasciata sotto l'esclusiva responsabilità del produttore. Il prodotto è conforme alle seguenti normative di armonizzazione dell'Unione: 2014/30/EU, 2014/34/EU, 2011/65/EU, 2009/125/EC, 1194/2012, 2015/1428.</p> <p>Norme armonizzate alla base della dichiarazione di conformità: IEC 60079-0:2017, EN 60079-11:2012, EN 60079-28:2015, EN 55015:2013, EN 61547:2009, EN 50581:2012</p> <p>Organismo notificato: TÜV Rheinland Industrie Service GmbH, Am Grauen Stein, 51105 Köln, Germany, Organismo notificato n. 0035</p> <p>Certificazione UE</p> <p><i>pp. C. Schwenke</i> Christoph Schwenke Procuratore</p>	<p>Attenzione: Si prega di leggere queste istruzioni per l'uso e seguirle con precisione. Conservare le istruzioni in un luogo sicuro.</p> <p>La Ledlenser EX7 è una torcia tascabile per l'utilizzo in atmosfere esplosive. Utilizzare il prodotto solo a temperature ambiente comprese tra -20 °C e +40 °C e una pressione dell'aria da 80 kPa a 110 kPa.</p> <p>Il prodotto deve essere periodicamente controllato rispetto a possibili danni e l'integrità dell'alloggiamento deve essere verificata. In caso di danni al prodotto questo deve essere immediatamente spento e allontanato dalla zona a rischio di esplosione.</p> <p>Il prodotto non è predisposto per un'installazione fissa e non deve essere installato in modo continuativo in un'area a rischio di esplosione.</p> <p>Non esporre il prodotto a fattori ambientali estremi quali calore,</p>	<p>radiazione solare o sostanze chimiche.</p> <p>Rimuovere le batterie se si vuole riporre il prodotto per un periodo di tempo prolungato. Nel caso di ritrovamento di polvere o altri corpi estranei all'interno dell'alloggiamento rimuoverli immediatamente e verificare eventuali danneggiamenti all'alloggiamento.</p> <ol style="list-style-type: none">Il prodotto deve essere alimentato esclusivamente con le batterie alcaline indicate. Possono essere utilizzate esclusivamente batterie dello stesso tipo e con uguate livello di carica.Non utilizzare il prodotto con batterie danneggiate o con fuoriuscita di liquido. Tali batterie devono essere rimosse immediatamente.Per la sostituzione delle batterie aprire la lampada come in figura. Le batterie vengono posizionate nella cartuccia preposta. Assicurarsi che la polarità delle batterie coincida con l'indicazione sulla cartuccia delle batterie.	<p>Assicurarsi della completa chiusura della lampada dopo la sostituzione delle batterie.</p> <ol style="list-style-type: none">Tramite l'interruttore girevole si accende e si spegne la lampada e si seleziona il livello di luminosità desiderato.Con batterie completamente cariche la lampada può funzionare fino a 16 ore in modalità Power e fino a 45 ore in modalità Low-Power.Per regolare focalizzazione del raggio luminoso la testa della lampada può essere ruotata come da immagine.Portare il prodotto in una zona a rischio di esplosione solo se questo è perfettamente chiuso. Non aprire il prodotto in una zona a rischio di esplosione. Le batterie non devono essere sostituite all'interno di un'atmosfera potenzialmente esplosiva.Non guardare la fonte di luce.	<ol style="list-style-type: none">Le lampade tascabili difettose devono essere smaltite o restituite al produttore. Questa lampada per zone a rischio di esplosione non deve essere riparata. È vietata qualsiasi modifica o trasformazione del prodotto.Per garantire la tenuta ermetica dell'alloggiamento la lampada tascabile non deve essere smontata.Tenere il prodotto lontano da magneti o campi magnetici che possono influenzare l'interruttore magnetico.Pulire il prodotto delicatamente con un panno asciutto privo di lanugine. Il prodotto deve essere pulito regolarmente per impedire il deposito di strati di polvere sullo stesso.La lampada e le batterie usate non devono essere smaltite insieme ai rifiuti domestici. Si prega di riciclare questi prodotti in conformità alle ordinanze locali, per esempio restituendoli al produttore o portandoli in un punto di riciclaggio.	<p>14. L'intelligent clip contenuto nella confezione può essere montato come da illustrazione.</p> <p>15. Per utilizzare la lampada tascabile con l'intelligent clip si deve rimuovere il clip tascabile, inserire la lampada come da illustrazione e chiudere.</p>
---	--	---	--	--	---

JP 取扱説明書

<p>EU適合宣言書</p> <p>製品: Ledlenser EX7 (商品番号: 500836)</p> <p>本適合宣言書は製造業者の単独の責任の下で発行されています。本製品は次の欧州連合の調和された法令と適合しています。2014/30/EU, 2014/34/EU, 2011/65/EU, 2009/125/EC, 1194/2012, 2015/1428. 本適合宣言の基礎となる整合規格: IEC 60079-0:2017, EN 60079-11:2012, EN 60079-28:2015, EN 55015:2013, EN 61547:2009, EN 50581:2012</p> <p>認証機関: TÜV Rheinland Industrie Service GmbH, Am Grauen Stein, 51105 Köln, Germany, 認証機関番号: 0035</p> <p>EU型式審査</p> <p><i>pp. C. Schwenke</i> Christoph Schwenke 支配人</p>	<p>注意:</p> <p>本取扱説明書をよく読み、記載されている指示に正確に従ってください。本取扱説明書は、安全な場所に保管してください。</p> <p>Ledlenser EX7は爆発性雰囲気下において使用するフラッシュライトです。ただし、本製品は環境温度が-20℃から+40℃の範囲内かつ空気圧が80kPaから110kPaの範囲内においてのみ使用してください。</p> <p>本製品は定期的な損傷がないかを確認し、筐体の完全性を検証する必要があります。本製品に損傷がある場合、速やかに電源を切り、爆発の危険がある区域から離してください。</p> <p>本製品は固定位置の設置を意図しておりません。また、爆発の危険がある区域に常に設置しておくこともできません。</p> <p>本製品に著しい環境負荷や熱、日射、その他化学的効果を与えてはなりません。</p>	<p>本製品を長期間保管する場合、電池を取り出してください。埃やその他異物が筐体内に混入している場合、速やかに取り除き、筐体に損傷がないか確認してください。</p> <ol style="list-style-type: none">本製品は指定のアルカリ電池でのみ動作します。同じ種類かつ電池残量が同等の電池のみ使用してください。本製品を損傷または液漏れのある電池と共に使用しないでください。そのような電池は速やかに製品から取り除いてください。電池交換は図に従いランプを開けてください。電池を着脱式電池カートリッジに押し込みます。この時、電池の極を確認してカートリッジに表示される極の指定に合わせてください。電池交換後はランプを完全に閉じてください。回転式スイッチを使用してランプの電源を入り切りし、希望の明るさを選択してください。	<ol style="list-style-type: none">ランプは新品のアルカリ電池を使用してパワーモードで最大16時間、節約モードで最大45時間連続使用可能です。ランプヘッドを図の通り回転させるとビームのフォーカス調整(ワイドビーム、スポットビーム)が可能です。本製品は筐体が完全に密封されている状態のみ、爆発の危険がある区域で使用できます。爆発の危険がある区域で、本製品を開けしないでください。電池は爆発性雰囲気下で交換しないでください。光源を直視しないでください。不具合のある製品は廃棄もしくは製造業者に返却してください。本ランプを爆発の危険がある区域で修理しないでください。本製品の修理や改造は禁止されています。筐体の密封性を保つため、フラッシュライトを分解しないでください。	<ol style="list-style-type: none">磁石式スイッチに影響が出てしまうため、製品を磁石や磁場から離してください。本製品は乾燥したリントフリーの布を使用して優しく清掃してください。本製品は定期的に清掃し、表面に埃が堆積しないようにしてください。ランプおよび使用した電池は一緒にしたまま家庭ごみで廃棄することはありません。本製品は製造業者に返却またはリサイクルセンターに送るなど、地域の規制に従いリサイクルに出してください。納品内容に含まれるインテリジェントクリップは図の通り付けることができます。フラッシュライトをインテリジェントクリップと一緒に使用する場合は、ポケットクリップを取り外し、ランプを図の通りに挿しこみ、固定します。	
--	--	--	--	---	--

RU Руководство по эксплуатации

<p>Декларация соответствия ЕС Изделие: Ledlenser EX7 (артикул 500836)</p> <p>Едиличную ответственность за выдачу данной декларации соответствия несет изготовитель. Изделие соответствует следующим гармонизирующим правовым предписаниям Союза: 2014/30/EU, 2014/34/EU, 2011/65/EU, 2009/125/EC, 1194/2012, 2015/1428.</p> <p>Гармонизированные нормы, положенные в основу декларации соответствия: IEC 60079-0:2017, EN 60079-11:2012, EN 60079-28:2015, EN 55015:2013, EN 61547:2009, EN 50581:2012</p> <p>Назначенный орган: TÜV Rheinland Industrie Service GmbH, Am Grauen Stein, 51105 Köln, Germany, назначенный орган № 0035</p> <p>Испытание типового образца ЕС</p> <p><i>pp. C. Schwenke</i> Кристоф Швенке Доверенный торговый фирмы</p>	<p>Внимание: Просим Вас прочитать и точно следовать данным указаниям по эксплуатации. Храните эту инструкцию в надежном месте.</p> <p>Ledlenser EX7 - карманный фонарь для использования во взрывоопасных атмосферах. Используйте изделие только при окружающей температуре от -20°C до +40°C и атмосферном давлении от 80 кПа до 110 кПа.</p> <p>Изделие должно регулярно проверяться на отсутствие повреждений и целостность корпуса. В случае повреждения изделия его необходимо немедленно выключить и удалить из взрывоопасной зоны.</p> <p>Изделие не предназначено для стационарной эксплуатации, запрещается длительная установка во взрывоопасных зонах.</p> <p>Не подвергайте изделие воздействию экстремальных погодных факторов, жары, солнечного излучения или</p>	<p>химических веществ.</p> <p>Извлекайте батареи при длительном хранении изделия. При обнаружении в корпусе изделия пыли или прочих посторонних предметов, их необходимо немедленно удалить и проверить корпус на отсутствие повреждений.</p> <ol style="list-style-type: none">Изделие допускает эксплуатацию только с указанными щелочными батареями. Используемые батареи должны быть одного типа и с одинаковым уровнем заряда.Не эксплуатировать изделие с поврежденными или потекшими батареями. Немедленно удалите такие батареи из фонаря.Для замены батарей фонарь открывается так, как изображено. Батареи устанавливаются в батарейный контейнер. Убедитесь, что полярность батарей соответствует отметкам на батарейном контейнере.	<p>Убедитесь, что после замены батарей фонарь полностью закрыт.</p> <ol style="list-style-type: none">Фонарь включается и выключается при помощи поворотного выключателя, также устанавливается требуемый уровень яркости.При полностью заряженных батареях фонарь может работать до 16 часов в режиме полной мощности (Power Modus) и до 45 часов в режиме малой мощности (Low-Power Modus).Для фокусировки и расфокусировки светового пучка можно поворачивать головку фонаря, как изображено.Только полностью закрытое изделие можно проносить во взрывоопасную зону. Не открывайте изделие во взрывоопасной зоне. Запрещается производить замену батарей внутри взрывоопасной атмосферы.Не смотрите прямо на источник света.	<ol style="list-style-type: none">Дефектные карманные фонари должны быть утилизированы либо возвращены изготовителю. Ремонт данного фонаря для взрывоопасной зоны запрещен. Любые изменения либо доработки изделия запрещены.Чтобы гарантировать герметичность корпуса, запрещается разбирать лампу.Не приближайте изделие к магнитам или магнитным полям, так как они могут воздействовать на магнитный выключатель.Очищайте данное изделие бережно, при помощи сухой безворсовой тряпки. Необходимо регулярно очищать изделие, чтобы на нем не образовывалось пылевых слоев.Запрещается утилизировать фонарь и батареи совместно с бытовым мусором. Просим Вас утилизировать данное изделие согласно местным предписаниям,	<p>например, путем возврата производителю или в пункте утилизации.</p> <p>14. Крепление Intelligent Clip, входящий в комплект поставки, может устанавливаться как извлечение.</p> <p>15. Для использования карманного фонаря совместно с креплением Intelligent Clip необходимо удалить крепление для кармана, установить фонарь как на изображении и закрепить.</p>
--	--	---	--	--	--

ES Manual de uso

<p>Declaración de conformidad UE Producto: Ledlenser EX7 (ref. 500836)</p> <p>La única responsabilidad sobre la emisión de esta declaración de conformidad recae sobre el fabricante.</p> <p>Este producto cumple con las siguientes normas armonizadas de la Unión Europea: 2014/30/EU, 2014/34/EU, 2011/65/EU, 2009/125/EC, 1194/2012, 2015/1428.</p> <p>Normas armonizadas en las que se basa la declaración de conformidad: IEC 60079-0:2017, EN 60079-11:2012, EN 60079-28:2015, EN 55015:2013, EN 61547:2009, EN 50581:2012</p> <p>Organismo certificado: TÜV Rheinland Industrie Service GmbH, Am Grauen Stein, 51105 Colonia, Alemania, organismo notificado n.º 0035</p> <p>Examen de tipo UE</p> <p><i>pp. C. Schwenke</i> Christoph Schwenke Procurador</p>	<p>¡Advertencia! Lea y siga atentamente las instrucciones de este manual de uso. Conserve el manual de uso en un lugar seguro para futuras consultas.</p> <p>Ledlenser EX7 es una linterna especialmente diseñada para ser utilizada en ambientes explosivos. Esta linterna solo puede utilizarse a temperaturas ambiente de entre -20 °C y +40 °C y a una presión atmosférica de entre 80 kPa y 110 kPa.</p> <p>Compruebe periódicamente que la linterna no presenta ningún daño y que su carcasa se encuentra en perfecto estado. Si la linterna se daña, apáguela y retírela inmediatamente del ambiente explosivo.</p> <p>Esta linterna está diseñada para ser utilizada de forma portátil y no debe ser instalada nunca de forma permanente en un ambiente explosivo.</p> <p>Proteja la linterna de condiciones ambientales extremas, el calor,</p>	<p>la acción del sol o la influencia de sustancias químicas.</p> <p>Retire siempre las pilas de la linterna cuando no la vaya a utilizar durante un largo periodo de tiempo. Si se detectasen polvo o partículas extrañas en la carcasa, deberán retirarse inmediatamente y comprobar que la carcasa no se ha dañado.</p> <ol style="list-style-type: none">La linterna solo puede utilizarse con el tipo de pilas alcalinas indicadas. Solo pueden utilizarse pilas del mismo tipo y con el mismo nivel de carga.No utilice nunca la linterna con pilas dañadas o agotadas y retire inmediatamente esas pilas de la linterna.Para cambiar las pilas, abra la linterna tal y como se muestra en la imagen. Las pilas se insertan en el compartimento de las pilas. Asegúrese de que inserta las pilas según la polaridad indicada en el compartimento de las pilas.	<p>Cerciórese de que ha cerrado completamente la linterna después de cambiar las pilas.</p> <ol style="list-style-type: none">Con el interruptor giratorio se enciende y se apaga la linterna y se regula el nivel de intensidad luminosa deseada.Con las pilas completamente cargadas, la linterna tiene una autonomía máxima de 16 h en el modo Power y de hasta 45 h en el modo de ahorro energético Low Power.El cabezal de la linterna puede girarse tal y como se muestra en la imagen para enfocar o desenfocar el foco de luz.La linterna solo puede estar en un ambiente explosivo si está completamente cerrada. No abra nunca la linterna en un ambiente explosivo. No cambie nunca las pilas dentro de un ambiente explosivo.No mire nunca directamente a la	<p>fuente luminosa.</p> <ol style="list-style-type: none">Las linternas defectuosas deberán desecharse o enviarse al fabricante. Esta linterna para ambientes explosivos no puede ser reparada. Está prohibido modificar la linterna o efectuar en ella cualquier cambio.La linterna no puede desmontarse con el fin de garantizar la hermeticidad de la carcasa.Mantenga la linterna lejos de imanes o campos magnéticos, ya que podrían actuar sobre el interruptor magnético.Limpie la linterna cuidadosamente con un paño seco sin pelusas. Evite que se deposite polvo sobre la linterna limpiándola periódicamente.La linterna y las pilas utilizadas no pueden desecharse en la basura doméstica. Llegado el final de su vida útil, deseche la linterna según la normativa local vigente, p. ej. enviándola al fabricante o depositándola en un	<p>punto limpio o centro de reciclaje.</p> <p>14. El clip inteligente incluido puede montarse tal y como se muestra en la imagen.</p> <p>15. Para utilizar la linterna con el clip inteligente, tiene que quitar el clip de bolsillo, insertar la linterna tal y como se muestra en la imagen y cerrarla a continuación.</p>
---	---	---	--	--	--

CN 使用手册

<p>欧盟符合性声明</p> <p>产品: Ledlenser EX7 (商品 500836)</p> <p>制造商应对发布此符合性声明负全部责任</p> <p>本产品符合</p> <p>欧盟的以下协调立法: 2014/30/EU, 2014/34/EU, 2011/65/EU, 2009/125/EC, 1194/2012, 2015/1428.</p> <p>作为符合性声明的基础的协调标准: IEC 60079-0:2017, EN 60079-11:2012, EN 60079-28:2015, EN 55015:2013, EN 61547:2009, EN 50581:2012</p> <p>认证机构: TÜV Rheinland Industrie Service GmbH, Am Grauen Stein, 51105 Köln, Germany, Benannte Stelle Nr. 0035</p> <p>欧盟型式检验</p> <p><i>pp. C. Schwenke</i> Christoph Schwenke 获授权人员</p>	<p>注意:</p> <p>请仔细阅读并遵守此使用手册。请将手册放在安全的地方。</p> <p>Ledlenser EX7是一款用于爆炸性气体环境中的手电筒。仅在-20°C至+40°C的环境温度和80kPa至110kPa的空气压力下使用本产品。</p> <p>必须定期检查产品是否受损,并检查外壳的完好无损。若产品已被损坏,则必须立即关闭产品并将其从易爆区域中取出。</p> <p>该产品不适用于固定安装,也不能永久安装于易爆区域中。</p> <p>勿将产品暴露在极端的环境影响、热、太阳辐射或化学影响下。</p> <p>如您想长时间存放产品,请取出池。若在外壳中发现灰尘或其他异物,必须立即将其清除,并检查外壳是否有损坏。</p>	<ol style="list-style-type: none">只能使用指定的碱性电池运行该产品。只能使用相同类型和相同电量的电池。请勿为产品使用损坏或泄漏的电池。立即从电筒中取出此类电池。要更换电池,请按照图示打开电筒。将电池插入电池盒中。请确保电池的极性 with 电池盒上的标记相符。更换电池后,请确保电筒完全封闭。通过旋转开关打开电筒并选择所需的亮度级别。使用充满电的电池,该电筒在高性能模式下可运行长达16小时,在低功耗模式下可运行长达45小时。为了聚焦或散焦光束,可以如图所示旋转灯头。	<ol style="list-style-type: none">请仅当产品完全封闭时,将其放入易爆区域。请勿在危险区域打开产品。禁止在爆炸性气体环境中更换电池。请勿直视光源。必须将损坏的电筒丢弃或退回制造商。不得修理此用于易爆区域的电筒。禁止对产品进行任何修改或改造。为确保外壳的密封性,不得拆卸手电筒。使产品远离磁体或磁场,因为它们可能会影响磁感应开关。用干燥的无绒布轻轻擦拭本产品。必须定期清洁产品以防止产品上积聚灰尘。不得与生活垃圾一起处理本电	<p>筒与所使用的电池。请根据当地法规回收这些产品,例如将其退回制造商或回收中心。</p> <ol style="list-style-type: none">可以如图所示安装供货范围内包含的智能夹。要使用带智能夹的手电筒,必须卸下口袋夹,如图所示插入并锁定电筒。	
--	--	--	---	---	--

KO 사용 설명서

<p>EU 적합성 선언</p> <p>제품: Ledlenser EX7 (품목 500836)</p> <p>이 적합성 선언의 발행에 대한 유일한 책임은 제조업체에 있습니다.</p> <p>이 제품은 다음과 같은 연합 조화 법을 준수합니다.</p> <p>2014/30/EU, 2014/34/EU, 2011/65/EU, 2009/125/EC, 1194/2012, 2015/1428.</p> <p>적합성 선언의 기본이 되는 조화된 표준: IEC 60079-0:2017, EN 60079-11:2012, EN 60079-28:2015, EN 55015:2013, EN 61547:2009, EN 50581:2012</p> <p>공인 기관: TÜV Rheinland Industrie Service GmbH, Am Grauen Stein, 51105 Koeln, Germany, 공인 기관 번호 0035</p> <p>EU 유형 시험</p> <p><i>pp. C. Schwenke</i> 크리스토프 슈벵케 권한 대리인</p>	<p>주의:</p> <p>이 사용설명서를 읽고 정확하게 따르십시오. 이 설명서를 안전한 장소에 보관하십시오.</p> <p>Ledlenser EX7은 폭발 가능성이 있는 환경에서 사용하기 위한 손전등입니다. 이 제품은 대기온도 -20°C ~ +40°C 및 기압 80kPa ~ 110kPa 에서만 사용하십시오.</p> <p>제품의 손상 여부 및 하우징의 무결성을 정기적으로 점검해야 합니다. 제품이 손상된 경우 즉시 스위치를 끄고 위험영역에서 제거해야 합니다.</p> <p>이 제품은 휴대용으로만 사용할 수 있습니다. 폭발성 먼지가 있는 환경의 고정된 위치에 영구적으로 설치하지 마십시오.</p> <p>극한적인 환경적 영향, 열, 일사량 또는 화학적 영향에 제품을 노출시키지 마십시오.</p> <p>제품을 오랜 기간동안 보관하려면 배터리를 제거하십시오.</p>	<p>하우징에 먼지나 이물질이 발견되면 즉시 제거하고 하우징의 손상 여부를 점검해야 합니다.</p> <ol style="list-style-type: none">제품은 지정된 알카라인 배터리로만 작동할 수 있습니다. 동일한 종류 및 동일한 충전 레벨을 가진 배터리를 사용할 수 있습니다.손상되었거나 누액이나 부식흔적이 있는 배터리를 사용하지 마십시오. 해당 배터리를 전등에서 제거하십시오.배터리를 교체하려면 그림과 같이 램프를 열고 배터리를 이동식 배터리 카트리지에 넣으십시오. 배터리와 배터리의 극성을 맞추어 올바른 방향으로 배터리를 삽입하십시오. 배터리를 교체 한 후 제품이 완전히 닫혔는지 확인하십시오.회전 스위치로 램프를 켜고 원하는 밝기 레벨을 선택하십시오.이 제품은 완전 충전된 배터리일 경우 파워모드로 16시간,	<ol style="list-style-type: none">절약모드에서는 45시간 동안 작동합니다.광선의 조정을 맞추거나 초점을 흐리게 하기 위해 램프헤드를 그림과 같이 회전할 수 있습니다.폭발 위험이 있는 장소에서는 제품을 완전히 닫은 상태에서만 사용하십시오. 폭발 위험이 있는 장소에서는 제품을 열지 마십시오. 배터리에 교체는 폭발 위험이 있는 환경 밖에서만 하십시오.광원을 바로 들여다 보지 마십시오.결함이 있는 제품은 폐기하거나 제조업체에 반환해야 합니다. 위험한 장소에서 결함이 있는 제품을 수리하지 마십시오. 어떠한 방법으로든지 제품을 개조하는 것을 금지합니다.하우징의 밀봉을 유지시키기 위해 손전등 분해를 금합니다.자기 스위치에 영향을 줄 수	<p>있으므로 제품을 자석이나 자기장에 가까이 하지 마십시오.</p> <ol style="list-style-type: none">보통이 없는 마른 천으로 제품을 조심스럽게 청소하십시오. 제품에 먼지가 생기지 않도록 정기적으로 청소해야 합니다.전등 및 사용된 배터리는 일반 폐기물과 함께 폐기하지 마십시오. 지역 규정에 맞게 제품을 재활용 시설이나 유통업체로 반납하여 재활용 되게 하십시오.함께 배송된 지능형 클립은 그림과 같이 장착 할 수 있습니다.손전등을 지능형 클립과 함께 사용하려면 그림과 같이 포켓 클립을 제거하고 램프를 삽입한 뒤 잠금하십시오.	
---	---	---	---	---	--