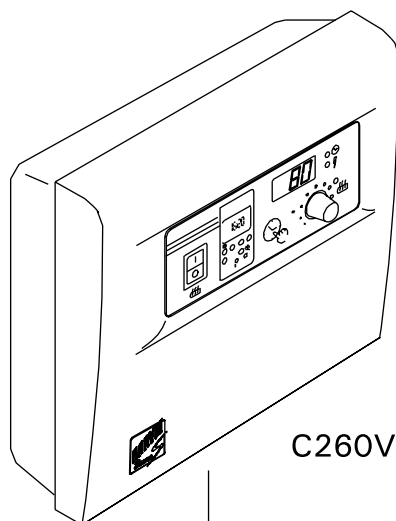


C260

FI Ohjauskeskus

SV Styrcentral



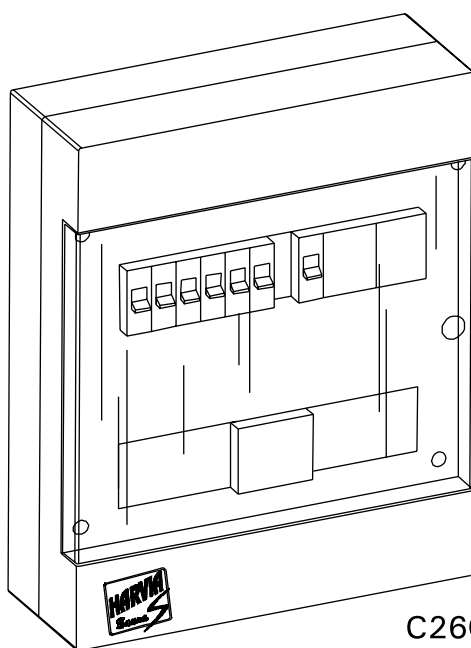
C260VKK



SENSOR

Harvia Oy
PL 12
40951 Muurame
Finland
www.harvia.fi

HARVIA[®]
Sauna



C260K

SISÄLLYSLUETTELO

1. OHJAUSKESKUS C260	3
1.1. Tekniset tiedot	3
2. C260VKK-OHJAUSYKSIKÖN KÄYTTÄJÄN OHJE	3
2.1. Pääkytkin (1)	4
2.2. Viikkokello (Weektimer) (2)	5
2.2.1. Aloitusilanne	5
2.2.2. Viikkokellon ohjelmointi reaaliaikaan	5
2.2.3. Kytkeäaikaohjelmointi	6
2.2.4. Viikkokellon käsiohjaustoiminnot	7
2.2.5. Ohjelmien tarkastelu, muuttaminen, poistaminen ja esitysmuodon valinta	7
2.3. Käsipainike (3)	9
2.3.1. Kiuas heti päälle	9
2.3.2. Kiuas pois päältä	9
2.4. Näyttöruutu (4)	9
2.5. Lämpötilan säädin (5)	9
2.6. Merkkivalo, punainen (6)	9
2.7. Merkkivalo, vihreä (7)	9
2.8. Merkkivalo, punainen (8)	9
3. ASENTAJAN OHJE	10
3.1. Ohjausyksikön C260VKK asentaminen	10
3.1.1. Kannen irrotus	10
3.1.2. Kiinnitys seinään	10
3.1.3. Sähkökytkennät	11
3.1.4. Ohjausyksikön perusasetuksien muuttaminen	11
3.1.5. Ohjausyksikön kauko-ohjaus	12
3.1.6. Merkkilamppu	12
3.2. Termostaatin anturikotelon asentaminen	13
3.3. Tehoyksikön C260K asentaminen	13
3.3.1. Kansiosan irrotus	13
3.3.2. Kiinnitys seinään	13
3.3.3. Sähkökytkennät	14

INNEHÅLL

1. STYRCENTRAL C260	3
1.1. Tekniska data	3
2. C260VKK: ANVISNINGAR FÖR ANVÄNDAREN	3
2.1. Huvudströmbrytare (1)	4
2.2. Veckotimer (2)	5
2.2.1. Utgångsläge	5
2.2.2. Programmering av veckotimerns realtid ..	5
2.2.3. Programmering av tider för på- och urkoppling	6
2.2.4. Manuell styrning av veckotimer	7
2.2.5. Granskning, ändring, radering och presentation av program	7
2.3. Tangent för manuell drift (3)	9
2.3.1. Koppla på aggregatet omedelbart	9
2.3.2. Koppla ur aggregatet	9
2.4. Display (4)	9
2.5. Temperaturreglage (5)	9
2.6. Kontrollampa, röd (6)	9
2.7. Kontrollampa, grön (7)	9
2.8. Kontrollampa, röd (8)	9
3. ANVISNINGAR FÖR MONTÖREN	10
3.1. Montering av styrcentral C260VKK	10
3.1.1. Demontering av lock	10
3.1.2. Infästning i väggen	10
3.1.3. Elanslutningar	11
3.1.4. Ändring av styrenhetens grundinställningar	11
3.1.5. Fjärrstyrning av styrenheten	12
3.1.6. Kontrollampa	12
3.2. Montering av termostatens sensordosa	13
3.3. Montering av effektenhet C260K	13
3.3.1. Demontering av lock	13
3.3.2. Infästning i väggen	13
3.3.3. Elanslutningar	14

1. OHJAUSKESKUS C260

C260-ohjauskeskus on tarkoitettu ohjaamaan suursaunojen 2-ryhmäkytkettyjä sähkökiukaita. Ohjauskeskus C260 koostuu ohjaus (C260VKK) – ja tehoyksiköstä (C260K) sekä termostaatista. Tehoyksiköstä on kaksi eri versiota, jotta ohjauskeskuksella voidaan ohjata eritehoisia kiukaita. Pienempi tehoinen tehoyksikkö on varustettu 16 A:n johdonsuoja-automaateilla, jolloin sillä voidaan ohjata maksimissaan 22 kW:n kiukaita (esim. 2 x 11 kW:n kiuas tai 1 x 20 kW:n kiuas). Suurempi tehoisella tehoyksiköllä, joka on varustettu 25 A:n johdonsuoja-automaateilla voidaan ohjata kiukaita, joiden teho on maksimissaan 34 kW.

Ohjausyksikön toimintoja ohjaavat termostaatin anturikotelon komponentit. Anturikotelossa on lämpötila-anturi ja ylikuumenemissuoja. Lämpötilaa tunnustelee NTC-termistori ja ylikuumenemissuojana toimii palautettava ylikuumenemissuoja, joka katkaisee vikatapauksen sattuesssa kiukaan virrat pysyvästi (ylikuumenemissuoja on palautettavissa painamalla, katso kuva 35). Lämpötila-anturin ja ylikuumenemissuojan virtapiirin mekaaninen vaurioituminen (katkos/oikosulku) aiheuttaa ohjauskeskuksen näyttöön virheilmoituksen (Er1, Er2 tai Er3) ja kiukaan kytketymisen virrattomaksi.

- Er1 = anturipiirissä katkos (LO)
 - Er2 = anturipiiri oikosulussa
 - Er3 = ylikuumenemissuojan virtapiirissä katkos
- Virheilmoitus saadaan poistumaan, kun vika on korjattu.

1.1. Tekniset tiedot

C260VKK ohjausyksikkö:

- maksimi asetuslämpötila ohjausyksikön näyttöön on 110 °C, asettelutarkkuus +/- 1 °C
- maksimi lämpötilaa osoittava näyttölukema on 125 °C
- kiukaan maksimi päälläoloajat voidaan asettaa ohjausyksikön DIP-kytkimillä seuraavasti: 6 h, 12 h, 18 h tai jatkuva (katso 3. "Asentajan ohje")
- ohjainyksikön viikkokellon toiminnot on varmennettu noin 2 tunnin sähkökatkoksia vastaan
- ohjausyksikön mitat: leveys 250 mm, korkeus 223 mm ja syvyys n. 70 mm
- ohjausyksikön paino n. 1,1 kg

C260K tehoyksikkö:

- tehoyksikön mitat: leveys 280 mm, korkeus 350 mm ja syvyys 110 mm
- tehoyksikön paino n. 3 kg

Termostaatti:

- lämpötila-anturi NTC-termistori 22 kS / T = 25 °C
- palautettava ylikuumenemissuoja
- mitat (mm): 51 x 73 x 27
- paino: 175 g johtimineen (n. 4 m)

2. C260VKK-OHJAUSYKSİKÖN KÄYTTÄJÄN OHJE

Aina ennen kiukaan päällekytkentää tulee tarkastaa, ettei kiukaan päällä tai lähietäisyydellä ole mitään tavaroita.

Ohjausyksikkö on laite, joka ohjaa tehoyksikköä (C260K) kytkentäaikojen (päälle/pois) ja termostaatin

1. STYRCENTRAL C260

Styrcentralen C260 är avsedd för styrning av 2-gruppskopplade elaggregat i stora bastur. Styrcentralen C260 består av en styrenhet (C260VKK) och en effektenhet (C260K) samt en termostat. Det finns två versioner av effektenheten så att styrcentralen kan användas med värmare med olika effektnivåer. Effektenheter som är utrustade för att hantera lägre effekter levereras med 16 A strömreläer som ger dem möjlighet att styra bastuvärmare på upp till 22 kW effekt (exempelvis två värmare på vardera 11 kW eller en värmare på 20 kW). De större effektenheterna levereras med 25 A strömreläer och kan styra bastuvärmare på upp till 34 kW.

Styrcentralens funktioner kontrolleras av komponenterna i termostatens sensordosa. I givarhuset finns en temperaturgivare och ett överhettningsskydd. En NTC-termistor känner av temperaturen. Överhettningsskyddet är ett återställbart överhettningsskydd som bryter strömmen till aggregatet permanent när ett fel uppstår (överhettningsskyddet återställs med en knapptryckning, se bild 35). Ett mekaniskt fel (brott/kortslutning) i värmesensorns och överhettningsskyddets strömkretsar förorsakar att ett felmeddelande (Er1, Er2 eller Er3) ges i styrcentralens display samt att strömmen till aggregatet kopplas från.

- Er1 = brott i sensorkretsen (LO)
 - Er2 = kortslutning i sensorkretsen
 - Er3 = brott i överhettningsskyddets strömkrets
- Felmeddelandet försvinner när felet åtgärdats.

1.1. Tekniska data

Styrenhet C260VKK:

- kan ställas in på maximalt 110 °C, inställningsnoggrannhet +/- 1 °C
- displayen visar maximalt 125 °C
- aggregatets maximala påkopplingstid kan ställas in med hjälp av styrcentralens DIP-brytare enligt följande: 6 h, 12 h, 18 h eller kontinuerligt (se 3. "Anvisningar för montören")
- funktionerna i styrcentralens veckotimer har säkrats mot elavbrott upp till en längd av cirka 2 timmar
- styrcentralens mått: bredd 250 mm, höjd 223 mm ch djup ca 70 mm
- styrcentralens vikt: ca 1,1 kg

C260K effektenhet:

- effektenhetens mått: bredd 280 mm, höjd 350 mm och djup 110 mm
- strömenhetens vikt: ca 3 kg

Termostat:

- värmesensor: NTC-termistor 22 kS / T = 25 °C
- återställbart överhettningsskydd
- mått (mm): 51 x 73 x 27
- vikt: 175 g inklusive ledning (ca 4 m)

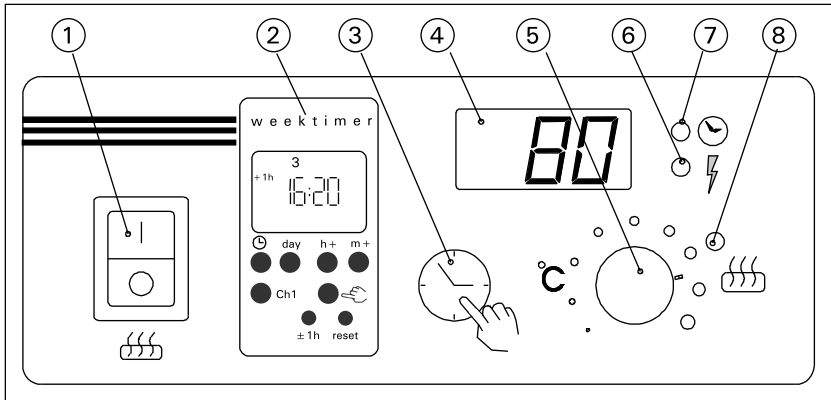
2. C260VKK: ANVISNINGAR FÖR ANVÄNDAREN

Innan man kopplar på aggregatet, måste man alltid kolla att det inte finns några brännbare varor på aggregatet eller i omedelbare närområdet av aggregatet.

Styrenheten är en anordning som styr strömenheten (C260K) utgående från tiderna för på- och urkoppling och

antureiden lämpötilan mukaan. KytKentäajat voidaan määrätä ohjauksyksiköstä sen käsipainikkeella (3) tai viikkokellon (2) ohjelma-ajoilla. KytKentäajat voidaan määrätä myös vaihtoehtoisesti kauko-ohjattuna erillisellä kellokytkinlaitteella, puhelinlinjaan liitetyllä kytkinlaitteella tai käsiohjatulla kytkimellä. Kauko-ohjaustilat ohjautuvat päälle, kun käytettävän kytkinlaitteen kosketinkärjet oikosulkevat pienjännitteisen ohjauslinjan. Ohjauksyksiköstä saadaan lisäksi 24 voltin tasavirtaviesti kiukaan päällä olosta käytettäväksi esimerkiksi merkkilampulle (max 1 W).

Normaalisti ohjauksyksikköä käytetään joko viikkokello- tai kauko-ohjaustoiminnalla. Toimintoja ei pidä käyttääkään sekaisin, sillä ne ovat prioriteetiltään tasa-arvoisia ja voivat sotkea toistensa toiminnat. Käsipainike (3) antaa kuitenkin mahdollisuuden poiketa kiukaan päälle kytkemiseen eikä ohjelmoituja kytkentäaikoja tarvitse näin ollen muuttaa.



Kuva 1. Ohjauskeskuksen kytkimet ja merkkivalot
Bild 1. Styrcentralens brytare och kontrollampor

2.1. Pääkytkin (1)

Pääkytkimellä (1) kytketään virta ohjauksyksikön elektroniikalle. **Pääkytkimen tulee olla aina päällä-asennossa, jotta kiuas saadaan päälle käsipainikkeella (3), haluttuna aikana kauko-ohjauksella tai viikkokellon ohjelman mukaisesti.** Virran kytkäytyminen näkyy ohjauksyksikön näyttöruudussa siten, että näyttö jää muutaman sekunnin ajaksi osoittamaan saunahuoneen lämpötilaa, kunnes näyttöön asettuu teksti "OFF". Ohjauksyksikkö on tämän toimenpiteen jälkeen valmiina ohjaamaan tehoyksikköä joko paikallisesti ohjauksyksiköstä (käsipainike / viikkokello) tai kauko-ohjauksen mukaan.

Viikkokello (Weektimer) saa virtansa pääkytkimen ohi. Ohjauskeskuksessa on n. 2 tunnin sähkökatkosvarmennus (= varakäynti), joten lyhyet katkokset eivät aiheuta viikkokellon muistiin tallennettujen ohjelma-aikojen katoamista. Lyhyen sähkökatkoksen poistuttua, ohjauskeskus noudattaa viikkokellon ohjelman mukaista toimintatilaa.

Jos sähkökatkos on ollut niin pitkä, että viikkokellon varakäyntiaika on ylittynyt ja viikkokellon näyttöruutu pimentyntynyt, niin silloin viikkokellon ohjelma-ajat ovat kadonneet. Tällaisen pitkän sähkökatkoksen poistuttua, ohjauskeskuksen näyttöruutuun tulee koodi "ER8", mikä tarkoittaa, että viikkokello tulee ohjelmoida uudelleen. Ennen ohjelmointia viikkokello tulee palauttaa perustilaan reset-painikkeella. Vikakoodi kuitataan painamalla käsikäyttöpainiketta, kunnes "ER8" häviää näyttöruudulta.

Jos ohjauskeskusta on ohjattu kauko-ohjauksella ja on tapahtunut sähkökatkos, kytkäytyy kiukaan virrat päälle tai pois kauko-ohjauksen tilan mukaisesti katkoksen poistuttua, olipa katkos lyhyt tai pitkä.

Pääkytkin toimii "häätä-seis"-kytkimen tavoin, sillä kiukaan tehonsyöttö voidaan katkaista pääkytkimellä (asento "0"), olipa kiuas laitettu päälle käsipainikkeesta tai ohjelmallisesti.

temperatursensorns temperatur. Tiderna för på- och urkoppling kan definieras med styrenhetens tangent för manuell drift (3) eller med veckotimerns (2) inprogrammerade tider. Tiderna för på- och urkoppling kan alternativt också definieras genom fjärrstyrning med en separat timer, med en omkopplare som ansluts till telefonlinjen eller med en manuell omkopplare. Fjärrstyrningen kopplas på när den använda omkopplarens kontaktstift kortsletter den lågspänningsförande styrlinjen. Från styrenheten fås dessutom ett 24 volts likströmssignal till exempelvis en kontrollampa (max. 1 W) som anger att aggregatet är påkopplat.

I normala fall används styrenheten antingen med veckotimer eller med fjärrstyrning. Dessa två funktioner skall inte användas parallellt, eftersom de har samma prioritet och kan störa varandra. Tangenten för manuell drift (3) ger likväl möjlighet att koppla på/av aggregatet utan att ändra de programmerade kopplingstiderna.

2.1. Huvudströmbrytare (1)

Med huvudströmbrytaren (1) kopplas strömmen på till styrenhetens elektronik. **Huvudströmbrytaren måste alltid vara påkopplad, så att aggregatet kan kopplas på med tangenten för manuell drift (3), med fjärrstyrningen eller enligt veckotimerns program.** När strömmen kopplats på, visar styrenhetens display bastuns temperatur under några sekunder, varefter texten "OFF" visas. Styrenheten är nu redo att styra strömenheten antingen lokalt från styrenheten (tangenten för manuell drift / veckotimer) eller via fjärrstyrning.

Strömmen till veckotimern går förbi huvudströmbrytaren. Styrenheten har reservströmförsörjning som räcker 2 timmar, så kortare strömavbrott påverkar inte de program som lagrats i veckotimerns minne. Med andra ord kommer styrenheten att fortsätta att följa veckotimerns program efter kortare strömavbrott.

Om strömavbrottet varar längre än en timme och veckotimerns display slocknar, raderas alla program. När strömmen återställs visar displayen koden "ER8" vilket betyder att veckotimern måste programmeras om. Före programmering ska du emellertid trycka på återställningsknappen för att nollställa timern och tryck på [manuell] tills felmeddelandet "ER8" försvinner.

Om styrenheten styrs utifrån, t.ex. med en dator eller liknande system, kommer styrenheten att fortsätta att slå på- och av aggregatet som vanligt också efter ett längre strömavbrott.

Huvudströmbrytaren fungerar som en nödstoppbrytare, eftersom strömmatningen till aggregatet kan brytas med huvudströmbrytaren (läge "0"), oberoende av om aggregatet kopplats på manuellt eller enligt ett förinställt program.

2.2. Viikkokello (Weektimer) (2)

Viikkokello näyttää normaalin kellotoimintansa (reaaliaika) lisäksi näytössään samanaikaisesti viikonpäivän, ohjaustoiminnan tilan (päällä/pois/lukittu päälle/lukittu pois), kesäaika-asettelun ($\pm 1h$) ja 12-tunnin esitysmuodossa aamu- tai iltapäivätunnukset (AM/PM).

Viikkokellossa on muisti, johon voidaan ohjelmoida 10 päälle/pois-toimintaa ts. kellon muistissa on tilaa 20:lle aikaohjelmalle;

- viikonpäivä(t)
- tunti
- minuutti
- päälle/pois
- kesäaika/talviaika.

Viikkokello ohjelmoidaan näytön alapuolella olevilla paineltavilla kytkimillä. (Kuva 2)

2.2.1. Aloitustilanne

Kun viikkokello kytketään virralliseksi, "syttyvät" näytön numeroiden segmentit ja muut merkit. Kello on saatettava ennen aikaohjelmointia perustilaansa: (Kuva 3)

- paina esim. kynän kärjellä [reset] -painiketta kerran.
- Tämä toimenpide poistaa kellon sisäiset virhe tilat. Näyttörüutu on resetoinnin jälkeen jonkin aikaa kuvan (Kuva 3) mukainen, mutta hetken päästä alkavat viikonpäivää kuvaavat numerot 1–7 vilkkumaan näyttörüudun yläosassa. (Kuva 4)

2.2.2. Viikkokellon ohjelmointi reaaliaikaan

- pidä [kello] -painike alhaalla koko ajan.
- paina [h +] -painikkeella tunnit aikaan.
- [h +] -painikkeen yksittäinen painallus lisää tunteja yhden kerrallaan, jatkuva painaminen kiihdyttää tuntien askellusta.
- Jatkuva [h +] -painikkeen painaminen kierrättää tunteja 00... 23 ...00 tai AM 00 ... AM 12 ... AM 00 ... / PM 00 ... PM 12 ... PM 00, riippuen valitusta näytön esitysmuodosta. (Kuva 5)
- **Huom!** Kesäaikana saadaan reaaliaikaan yhden tunnin lisäys [$\pm 1h$] -painikkeella. Talviaika palautuu samasta painikkeesta.
- paina [m +] -painikkeella minuutit aikaan. Yksittäinen painallus lisää minuutteja yhden kerrallaan, jatkuva painaminen kiihdyttää minuuttien askellusta. (Kuva 6)
- Minuuttien asettelu ei vaikuta tuntiasetteluun, vaikka minuutit ohittavat näytössä arvon 59.
- paina [day] -painikkeella oikea viikonpäivä näyttörüutuun. Maanantai on nro 1, tiistai nro 2 jne.
- paina [$\pm 1h$] -painikkeella kesäaikaan näyttörüutuun kesä-ajan merkki. Samalla tunnit lisääntyvät yhdellä yksiköllä.
- vapauta [kello] -painike.

2.2. Veckotimer (2)

Veckotimern visar förutom den aktuella tiden (normal klockfunktion) samtidigt även veckodag, styrfunktionens status (på/av/låst på/låst av), sommartidsinställning ($\pm 1h$) samt vid 12-timmars presentationsform beteckningen för förmiddag eller eftermiddag (AM/PM).

Veckotimerns minne kan förprogrammeras med 10 på/av-funktioner, d.v.s. minnet har plats för 20 tidsprogram;

- veckodag(ar)
- timme
- minut
- på / av
- sommartid/vintertid.

Veckotimern programmeras med knapparna under displayen. (Bild 2)

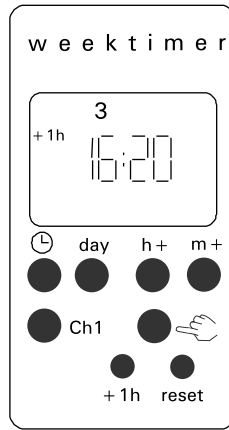
2.2.1. Utgångsläge

När veckotimern kopplas på, "tänds" segmenten i displayens siffror samt övriga tecken. Klockan måste ställas i grundläge innan programmeringen kan ske: (Bild 3)

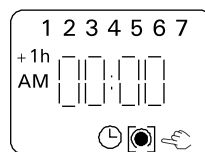
- tryck t.ex. med en pennspets en gång på [reset] -knappen.
- Härigenom elimineras interna fellägen i klockan. Displayen har efter omställningen det utseende som bilden (Kuva 3) visar, men efter en stund börjar siffrorna 1–7, som visar veckodag, i displayens övre del att blinka. (Bild 4)

2.2.2. Programmering av veckotimerns realtid

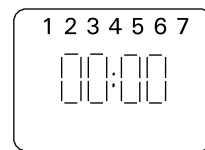
- håll [klock] -tangents nedtryckt hela tiden.
- ställ in rätt timme med [h +] -tangents.
- ett tryck på [h +] -tangents flyttar fram timvärdet en timme.
- Om tangents hålls nedtryckt flyttas timvärdet fram snabbare; från 00... 23 ... 00 eller AM 00 ... AM 12 ... AM 00 / PM 00 ... PM 12 ... PM 00, beroende på vilken presentationsform som valts. (Bild 5)
- **Obs!** Sommardag kan realtiden flyttas en timme med [$\pm 1h$] -tangents. Återgå till vintertid med samma tangents.
- ställ in rätt minutvärde med [m +] -tangents. Ett tryck på [m +] -tangents flyttar fram minutvärdet en minut åt gången. Om tangents hålls nedtryckt flyttas minutvärdet fram snabbare. (Bild 6)
- Minutinställningen påverkar inte timinställningen ens om minutvärdet överskrider 59.
- ställ in rätt veckodag med [day]-tangents. Måndag är nr 1, tisdag nr 2 o.s.v.
- sommartid: tryck med [$\pm 1h$] -tangents fram symbolen för sommartid. Samtidigt flyttas tidsinställningen fram en timme.
- frigör [klock] -tangents.



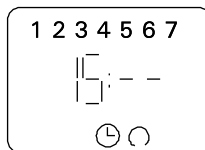
Kuva 2.
Bild 2.



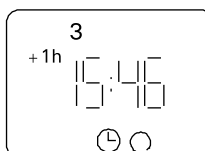
Kuva 3.
Bild 3.



Kuva 4.
Bild 4.



Kuva 5.
Bild 5.



Kuva 6.
Bild 6.

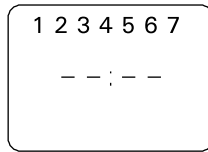
2.2.3. KytKentäaikojen ohjelmointi

Kiuas päälle

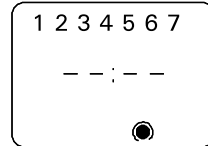
- paina kerran [Ch]-ohjelmointipainiketta, jolloin näyttöruutu on kuvan mukainen. (Kuva 7)
- paina [käsi] -painikkeella näyttöruutuun kuvan mukainen ohjaustoiminnan tilan merkki. Tumma piste kaaren sisällä tarkoittaa, että kiuas kytkeytyy ohjelmoitulla hetkellä. (Kuva 8)
- Jos ohjaustoiminnan tilan merkki unohtuu pois, alkaa se vilkkumaan, kun yrität hyväksyä ohjelma-aikaa [Ch] -painikkeella.
- paina [h+] -painikkeella tunnit haluttuun kytkentäaikaan
- paina [m+] -painikkeella minuutit haluttuun kytkentäaikaan
- paina [day] -painikkeella haluttu viikonpäivä, jolloin kiukaan tulee kytkeytyä päälle (Kuva 9)
- [day] -painike antaa seuraavia valintavaihtoehtoja:
 - 1 2 3 4 5 6 7 =
(ma, ti, ke, to, pe, la ja su) valittu
 - 1 2 3 4 5 6 =
(ma, ti, ke, to, pe ja la) valittu
 - 1 2 3 4 5 =
(ma, ti, ke, to ja pe) valittu
 - 6 7 = (la ja su) valittu
 - 2 = yksittäinen viikonpäivä (ti), selaamalla valittu
- paina kerran [Ch] -ohjelmointipainiketta hyväksyäksesi ohjelma-ajan. Tällöin näyttöruudusta tulee jälleen kuvan mukainen. (Kuva 10)

Kiuas pois päältä

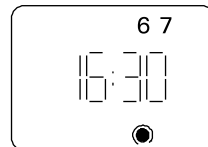
- paina [käsi] -painikkeella näyttöruutuun ohjaustoiminnan tilan merkki. Avoin kaarimerkki tarkoittaa, että kiuas kytkeytyy pois päältä näyttöruutuun ohjelmoitulla hetkellä. (Kuva 11)
- Jos ohjaustoiminnan tilan merkki unohtuu pois, alkaa se vilkkumaan, kun yrität hyväksyä ohjelma-aikaa [Ch] -painikkeella.
- paina [h+] -painikkeella tunnit haluttuun aikaan.
- paina minuutti-painikkeella [m+] minuutit haluttuun aikaan
- paina [day] -painikkeella haluttu viikonpäivä, jolloin kiukaan tulee kytkeytyä päältä pois. (Kuva 12)
- valmiita valintavaihtoehtoja:
 - 1 2 3 4 5 6 7 =
(ma, ti, ke, to, pe, la ja su) valittu
 - 1 2 3 4 5 6 =
(ma, ti, ke, to, pe ja la) valittu
 - 1 2 3 4 5 = (ma, ti, ke, to ja pe) valittu
 - 6 7 = (la ja su) valittu
 - 2 = yksittäinen viikonpäivä (ti), selaamalla valittu



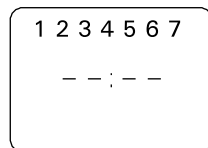
Kuva 7.
Bild 7.



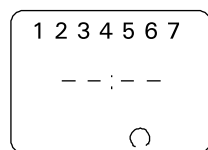
Kuva 8.
Bild 8.



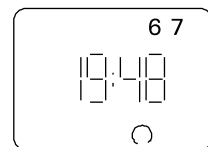
Kuva 9.
Bild 9.



Kuva 10.
Bild 10.



Kuva 11.
Bild 11.



Kuva 12.
Bild 12.

2.2.3. Programmering av tider för på- och urkoppling

Koppla på aggregatet

- tryck en gång på [Ch] -programmerings-tangenten, varvid displayen visar innehållet på bilden. (Bild 7)
- tryck med [manuell] -tangenten fram symbolen för styrfunktionsstatus (se bilden). Den mörka punkten innanför bågen innebär att aggregatet kopplas på vid det programmerade klockslaget. (Bild 8)
- Om du glömmar bort att trycka fram symbolen för styrfunktionsstatus, börjar symbolen blinka när du försöker godkänna den programmerade tiden med [Ch] -tangenten.
- ställ med [h+] -tangenten in önskat timvärde för påkoppling.
- ställ med [m+] -tangenten in önskat minutvärde för påkoppling.
- ställ med [day] -tangenten in vilken dag aggregatet skall kopplas på. (Bild 9)
- [day] -tangenten ger följande valbara alternativ:
 - 1 2 3 4 5 6 7 =
(må, ti, ons, to, fre, lö, sö) valt
 - 1 2 3 4 5 6 =
(må, ti, ons, to, fre, lö) valt
 - 1 2 3 4 5 =
(må, ti, ons, to, fre) valt
 - 6 7 = (lö, sö) valt
 - 2 = enstaka veckodag (ti) vald genom bläddring
- tryck en gång på [Ch]-programmerings-tangenten för att godkänna den programmerade tiden. Displayen ser åter ut så som bilden visar. (Bild 10)

Koppla ur aggregatet

- tryck med [manuell] -tangenten fram symbolen för styrfunktionsstatus på displayen. Symbolen "öppen båge" innebär att aggregatet kopplas ur vid det programmerade klockslaget. (Bild 11)
- Om du glömmar bort att trycka fram symbolen för styrfunktionsstatus, börjar symbolen blinka när du försöker godkänna den programmerade tiden med [Ch] -tangenten.
- ställ med [h+] -tangenten in önskat timvärde för urkoppling.
- ställ med [m+] -tangenten in önskat minutvärde för urkoppling.
- ställ med [day] -tangenten in vilken dag aggregatet skall kopplas ur. (Bild 12)
- [day] -tangenten ger följande valbara alternativ:
 - 1 2 3 4 5 6 7 =
(må, ti, ons, to, fre, lö, sö) valt
 - 1 2 3 4 5 6 =
(må, ti, ons, to, fre, lö) valt
 - 1 2 3 4 5 = (må, ti, ons, to, fre) valt
 - 6 7 = (lö, sö) valt
 - 2 = enstaka veckodag (ti) vald genom bläddring

- paina kerran [Ch] -ohjelmointipainiketta hyväksyäksesi ohjelma-ajan, jolloin näyttöruudusta tulee jälleen kuvan mukainen. (Kuva 13)

Viimeisen päältä-pois-ajan ohjelmoinnin jälkeen paina [kello] -painiketta palauttaaksesi kellotoiminnan näyttöruutuun. (Kuva 14)

Huom! On varmistuttava siitä, että kiukaan ohjauskeskus on katkaissut kiukaan vastuksien virrat viikkokelloon ohjelmoitujen päälläoloaikojen loputtua.

2.2.4. Viikkokellon käsihjaustoiminnot

Viikkokellon [käsi] -painikkeella voidaan kiuas ohjata heti päälle kuten käsipainikkeella (3). Merkiksi käsihjauksesta näyttöruutu on kuvan mukainen. (Kuva 15)

[Käsi]-painikkeella on neljä erilaista toimintamuotoa:

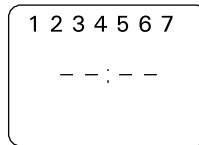
1. Ensimmäinen [käsi] -painikkeen painallus **asettaa päällä-toiminnan** välittömästi voimaan. Seuraava ohjelmamuistiin ohjelmoitu pois-aika tai DIP-kytkimillä määrätty päällä-oloajan loppuminen kytkee päällä-toiminnan pois, jos [käsi] -painikkeella asiaa ei ole jo hoidettu.
2. Seuraava painallus **lukitsee päällä-toiminnan**. Hakasulut näkyvät merkinä toiminnasta näyttöruudulla. Toiminta ei poistu muutoin kuin painelemalla painikkeesta toimintoja eteenpäin. (Kuva 16)
3. Kolmas painallus **lukitsee päältä pois-toiminnan**. Hakasulut näkyvät merkinä toiminnasta näyttöruudulla. Toiminta ei poistu muutoin kuin painelemalla painikkeesta toimintoja eteenpäin. (Kuva 17)
4. Neljäs painallus **palauttaa** käsihjauksen reaaliaikanäyttöön, tällöin viikkokellon muistiin tallennetut ohjelma-ajat pääsevät suorittamaan tehtävänsä. (Kuva 18)

HUOM! Kiukaan kytkeminen päälle muulloin kuin tallennettujen ohjelma-aikojen aikana, tulee tehdä ohjausyksikön (C260VKK) omasta käsipainikkeesta (3), koska se on erittäin helppoa ja näin vältetään em. lukkiutuvien toimintojen jäämisestä päälle.

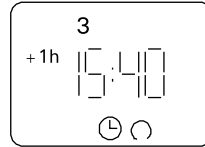
2.2.5. Ohjelmien tarkastelu, muuttaminen, poistaminen ja esitysmuodon valinta

Ohjelma-aikojen tarkastelu

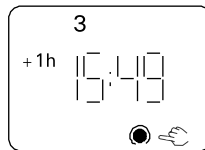
Painelemalla [Ch] -ohjelmointipainiketta, voit selata ohjelmia. Ohjelmat näkyvät siinä järjestyksessä, missä olet ohjelmoinut ne muistiin. Tarkastusta helpottaa, jos olet tehnyt ohjelmat viikonpäivien mukaisessa järjestyksessä. (Kuva 19)



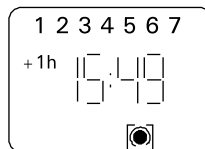
Kuva 13.
Bild 13.



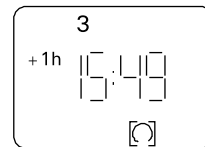
Kuva 14.
Bild 14.



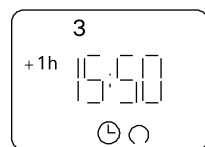
Kuva 15.
Bild 15.



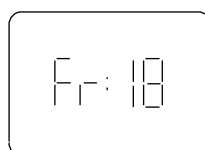
Kuva 16.
Bild 16.



Kuva 17.
Bild 17.



Kuva 18.
Bild 18.



Kuva 19.
Bild 19.

- tryck en gång på [Ch] -programmerings-tangenten för att godkänna den programmerade tiden. Displayen ser åter ut så som bilden visar. (Bild 13)

Tryck efter den sista programmeringen av tid för urkoppling på [klock] -tangenten, varvid displayen återgår till normal klockfunktion (realtid). (Bild 14)

Obs! Kontrollera att aggregatets styrcentral bryter strömmen till aggregatets motstånd när den medveckotimern programmerade påkopplingstiden gått ut.

2.2.4. Manuell styrning av veckotimer

Med veckotimerns [manuell] -tangent kan aggregatet kopplas på omedelbart, på samma sätt som med tangenten för manuell drift (3). Vid manuell styrning ser displayen ut så som bilden visar. (Bild 15)

[Manuell] -tangenten har fyra olika funktioner:

1. Med ett tryck på [manuell] -tangenten startar **påkopplingsfunktionen** omedelbart. Påkopplingsfunktionen kopplas ur vid följande programmerade urkopplingstid – eller när den med DIP-brytarna inställda påkopplingstiden utgått – om aggregatet inte redan kopplats ur med [manuell] -tangenten.
2. Följande tryckning **låser påkopplingsfunktionen**. När denna funktion är i kraft visas hakparenteser i displayen. Funktionen kan inte hävas på annat sätt än genom att trycka fram följande funktioner med tangenten. (Bild 16)
3. Den tredje tryckningen **låser urkopplingsfunktionen**. När denna funktion är i kraft visas hakparenteser i displayen. Funktionen kan inte hävas på annat sätt än genom att trycka fram följande funktioner med tangenten. (Bild 17)
4. Den fjärde tryckningen **avslutar** den manuella styrningen och återställer realtiden i displayen. Aggregatet kopplas nu på och ur enligt de i veckotimerns minne programmerade tiderna. (Bild 18)

OBS! Om du använder programmerade tider för aggregatet, och ändå vill sköta styrningen manuellt, bör du inte koppla på aggregatet på annat sätt än med styrenhetens (C260VKK) egen tangent för manuell drift (3). Detta förfaringssätt är mycket enkelt och du undviker då att funktionerna stör eller låser varandra.

2.2.5. Granskning, ändring, radering och presentation av program

Granskning av programtider

Bläddra i programmen med [Ch] -tangenten. Programmen visas i den ordning du har programmerat dem. Granskningen underlättas om du skapat programmen i ordning enligt veckodag. (Bild 19)

Kun kaikki ohjelma-ajat on selattu, näyttöruutuun ilmestyy ohjelmoitavissa olevien aikojen määrää osoittava luku (Kuva 19). Esimerkiksi "Fr 14" tarkoittaa, että voit ohjelmoida vielä 14 aikaohjelmaa kellon muistiin. Näyttöruudun "Fr 00" tarkoittaa, että muisti on täynnä.

Ohjelma-aikojen muuttaminen

- selaa näyttöruutuun [Ch] -ohjelmapainikkeella muutettava ohjelma-aika. Näyttöruudussa esiintyvät kellonaika- ja viikonpäiväasetukset on muutettavissa asianomaisilla painikkeilla, kuten kohdassa 2.2.3 on selostettu. (Kuva 20)
- hyväksy lopuksi muutokset [Ch]-painikkeella
- palaa [kello] -painikkeella reaaliaikanäyttöön. (Kuva 21)

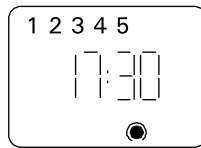
Ohjelma-aikojen poistaminen

- selaa näyttöruutuun [Ch] -ohjelmapainikkeella poistettava ohjelma-aika (-ajat)
- asettele pelkiksi viivoiksi ohjelma-ajan tunnit (- - : 48) tai minuutit (19 : - -) (Kuvat 22 ja 23)
- hyväksy lopuksi muutos [Ch]- tai [kello] -painikkeella
- Viivat vilkkuvat jonkin aikaa ja näyttö palautuu automaattisesti reaaliaikaan. Ohjelma on poistunut.

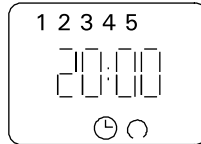
Tehokas tapa hävittää kaikki ohjelmat on se, että painat [reset] -painikkeesta kellon perustilaansa, tällöin ohjelmointi on aloitettava alusta. Katso kohdasta 2.2.2.

AM/PM esitysmuodon valinta

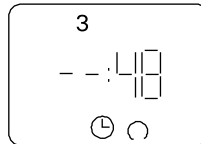
- paina samanaikaisesti [± 1h] -kesäaika- ja [h+] -tuntipainiketta, jolloin näyttöruutuun ilmestyy joko AM (aamupäivä) tai PM (iltapäivä). Kellonäyttö on nyt ohjelmoitavissa 00:00 ... 11:59, mutta AM- ja PM-merkit kertovat kumpi jakso vuorokaudesta on valittu.
- Huomioi ohjelma-aikoja tallentaessasi, että aamu- ja iltapäivän tunnukset ovat oikein.
- Kun näyttöruudussa ei ole em. AM- tai PM-merkkejä, on kellotoiminta 24-tunnin esitysmuodossa.



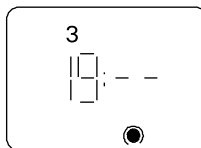
Kuva 20.
Bild 20.



Kuva 21.
Bild 21.



Kuva 22.
Bild 22.



Kuva 23.
Bild 23.

När du bläddrat igenom alla program, visar displayen det antal tider som kan programmeras (Bild 19). Till exempel "Fr 14" anger att du kan programmera in ytterligare 14 tidsprogram i timerns minne. "Fr 00" anger att minnet är fullt.

Ändring av programtider

- bläddra med [Ch] -tangenten fram den programtid du vill ändra. De klockslag och veckodagar som visas i displayen kan ändras med de tangenter som beskrivs i punkt 2.2.3. (Bild 20)
- godkänn ändringarna med [Ch] -tangenten
- återgå till visning av realtid med [klock] -tangenten (Bild 21)

Radering av programtider

- bläddra med [Ch] -tangenten fram den(de) programtid(er) du vill radera
- ställ in enbart streck i programtidens timmar (- -:48) och minuter (19: - -) (Bilder 22 och 23)
- godkänn ändringarna med [Ch] -tangenten eller [klock] -tangenten
- Strecken blinkar en stund varefter displayen automatiskt börjar visa realtid. Programmet har raderats.

Ett effektivt sätt att radera samtliga program är att trycka på [reset] -tangenten när klockan är i grundläge. Programmeringen måste sedan utföras på nytt från början. Se punkt 2.2.2.

Presentation i AM/PM-format

- tryck samtidigt på [± 1h] -sommartid tangenten och [h+] -tim tangenten, varvid displayen visar antingen AM (förmiddag) eller PM (eftermiddag). Klockdisplayen kan nu programmeras endast mellan 00:00 och 11:59, men tecknen AM och PM anger om det är fråga om förmiddag eller eftermiddag.
- Kontrollera att beteckningarna för förmiddag och eftermiddag är korrekt inställda när du ställer in programtider.
- När displayen inte visar någon av beteckningarna AM eller PM, presenterar klockan tiden enligt 24-timmarskala.

2.3. Käsipainike (3)

2.3.1. Kiuas heti päälle

Jos painat käsipainiketta (3) (ohjausyksikön ollessa virrallinen) yhden lyhyen painalluksen, kytkeytyy kiuas heti päälle puoleksi tunniksi; näyttöruutuun (4) ilmestyy luku 0.5 ja merkkivalo (8) loistaa (kiuas päällä). Lisäaika saat puolen tunnin askelin jokaisella painalluksella. Esimerkiksi 6 painallusta kytkee kiukaan päälle kolmeksi tunniksi. Enimmillään voit asettaa päälläoloajaksi 12 tuntia. Asettelun jälkeen näyttöruutu osoittaa vuorotellen jäljellä olevaa päälläoloaika ja saunan lämpötilaa ja vastaavat merkkilamput (6 ja 7) loistavat samassa tahdissa.

Näyttöruutuun aseteltu päälläoloaika vähenee automaattisesti 1/10 tunnin eli 6 minuutin välein.

2.3.2. Kiuas pois päältä

Jos olet laittanut kiukaan päälle edellisen kohdan (2.3.1) mukaisesti, voit katkaista kiukaan virrat ennen ohjelma-ajan loppumista painamalla käsipainiketta (3) n. 2 sekuntia yhtämittaisesti. Tästä seuraa, että kiuas kytkeytyy pois päältä, merkkivalo (8) sammuu ja näyttöruutuun tulee teksti "OFF".

2.4. Näyttöruutu (4)

Ohjausyksikön ollessa perustilassaan (virrallisena) näyttöruudussa (4) näkyy "OFF", joka on merkki siitä, että kiuas on pois päältä.

Toimintatilassa, jossa kiuas on aseteltu päälle käsipainikkeella, näyttöruutu näyttää numeerisesti muutaman sekunnin välein vuorotellen jäljellä olevaa päälläoloaika ja saunahuoneen lämpötilaa.

Näyttöruudun numerot osoittavat ainoastaan saunahuoneessa vallitsevaa lämpötilaa, jos kiukaan päälle kytkeytyminen on suoritettu viikkokellon ohjelman tai kauko-ohjauksen mukaan.

2.5. Lämpötilan säädin (5)

Halutta saunomislämpötila asetetaan näyttöruutuun (4) lämpötilan säätimellä (5). Myötäpäivään kiertämällä lämpötila kasvaa, vastapäivään alenee. Kun säädintä kierretään vasemmalle tai oikealle, tulee näyttöruutuun automaattisesti näkyviin asettelu-lämpötila numeroin ja merkkivalo (6) vilkkuu.

Lämpötila on asetettavissa enintään 110°C.

2.6. Merkkivalo, punainen (6)

Kun merkkivalo (6) loistaa jatkuvasti, näytöstä on luettavissa saunassa vallitseva lämpötila. Jos toiminta on pakko-ohjattu päälle-tilaan käsipainikkeella (3), vuorottelevat punainen ja vihreä merkkivalo (7). Punaisen valon palaessa näyttö osoittaa vallitsevaa lämpötilaa ja vihreän valon aikana jäljellä olevaa päälläoloaika.

Suoritettaessa lämpötilan asetelua säätimellä (5), merkkivalo vilkkuu nopeasti.

2.7. Merkkivalo, vihreä (7)

Kun merkkivalo (7) loistaa, näytöstä on luettavissa aseteltu päälläoloaika.

2.8. Merkkivalo, punainen (8)

Kun merkkivalo (8) loistaa, kiuas on kytkeytynyt päälle.

Huom! On varmistuttava siitä, että kiukaan ohjauskeskus on katkaissut kiukaan vastuksien virrat ohjelmoidun päälläoloajan loputtua.

2.3. Tangent för manuell drift (3)

2.3.1. Koppla på aggregatet omedelbart

En snabb tryckning på tangenten för manuell drift (3) – då styrenheten är strömförande – kopplas aggregatet genast på för en halvtimme; displayen (4) visar värdet 0.5 och kontrollampan (8) lyser (aggregatet på). Du kan förlänga påkopplingstiden en halvtimme åt gången med varje ny tryckning. T.ex. med sex påföljande tryckningar är aggregatet på i tre timmar. Du kan ställa in påkopplingstiden på maximalt 12 timmar. Efter inställningen visar displayen växelvis återstående påkopplingstid och bastuns temperatur och ifrågavarande funktioners kontrollampor (6 och 7) blinkar i samma takt.

Den i displayen inställda påkopplingstiden minskar automatiskt med 6 minuters mellanrum (1/10 timmes steg).

2.3.2. Koppla ur aggregatet

Om du kopplat på aggregatet på det sätt som beskrivs i föregående punkt (2.3.1), kan du bryta strömmen till aggregatet redan innan programtiden utgår: Tryck på tangenten för manuell drift (3) i cirka 2 sekunder. Aggregatet kopplas ur, kontrollampan (8) slocknar och displayen visar texten "OFF".

2.4. Display (4)

När styrenheten är i grundläge (strömförande) visar displayen (4) texten "OFF", vilket anger att aggregatet är urkopplat.

Om aggregatet kopplats på med tangenten för manuell drift, visar displayen växelvis återstående påkopplingstid och bastuns temperatur i numerisk form.

Displayens visar endast bastuns temperatur, om aggregatet kopplats på med veckotimern eller genom fjärrstyrning.

2.5. Temperaturreglage (5)

Önskad badtemperatur ställs in i displayen (4) med temperaturreglaget (5). När reglaget vrids medsols, ökar temperaturen; när det vrids motsols, minskar temperaturen. När reglaget vrids åt endera hållet, visar displayen automatiskt den inställda temperaturen i siffror och kontrollampan (6) lyser samtidigt.

Temperaturen kan ställas in på maximalt 110°C.

2.6. Kontrollampa, röd (6)

När kontrollampan (6) lyser kontinuerligt, kan man i displayen läsa av den i bastun rådande temperaturen. Om aggregatet kopplats på med tangenten för manuell drift (3), lyser den röda kontrollampan och gröna kontrollampan (7) växelvis. När den röda lampan lyser, visar displayen rådande temperatur. När den gröna lampan lyser, visas återstående påkopplingstid.

När temperaturen ställs in med reglaget (5), blinkar kontrollampan snabbt.

2.7. Kontrollampa, grön (7)

När kontrollampan (7) lyser, visar displayen återstående påkopplingstid.

2.8. Kontrollampa, röd (8)

När kontrollampan (8) lyser, är aggregatet påkopplat.

Obs! Kontrollera att aggregatets styrcentral bryter strömmen till aggregatets motstånd när den programmerade påkopplingstiden gått ut.

3. ASENTAJAN OHJE

Ohjauk- ja tehoyksikön, sekä termostaatin liitännät sähköverkkoon ja toisiinsa saa suorittaa vain siihen oikeutettu ammattitaitoinen sähköasentaja voimassa olevien määräysten mukaan.

Ohjauskeskuksen asennuksesta vastaavan on annettava kiukaan mukana seuraava asennus- ja käyttöohje ja tarvittava käyttökoulutus kiukaan ja ohjauskeskuksen hoitajalle ennen asennustyön luovuttamista!

3.1. Ohjausyksikön C260VKK asentaminen

Ohjausyksikkö asennetaan löylyhuoneen ulkopuolelle, kiivaan tilaan.

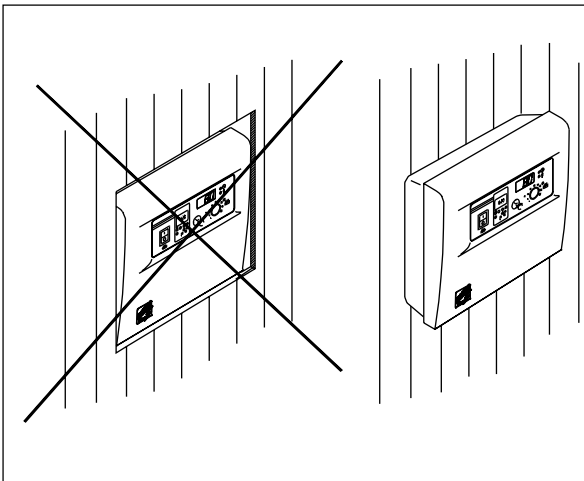
Huom! Ohjausyksikköä ei saa upottaa seinärakenteisiin. (Kuva 24)

3.1.1. Kannen irrotus

Kansiosa otetaan pois ennen ohjauskeskuksen asentamista seinään. Kansiosa irtoaa yläreunan puolelta, kun painetaan kannen lukitsevaa kieltä esimerkiksi ruuvitaltalla. Pohjaosan tai alareunan liitosjohtojen reikäaihiot puhkaistaan niistä paikoista, joihin kytketään kaapelit. (Kuva 25)

3.1.2. Kiinnitys seinään

Ohjauskeskuksen pohjaosassa on reiät kolmelle (3) ruuville, joilla keskus kiinnitetään seinään. Tarvittaessa ruuville on porattava puuseinään alkureikä 2,5 mm:n poralla. Jos kiinnitys täytyy tehdä kiviseinään, on porattava muoviholkille 6 mm:n reikä holkin syvyydeltä. Holkki isketään reikään ja kiinnitysruuvi (1) kierretään paikkaansa ruuvitaltalla. Ruuvin kannasta jätetään näkyviin n. 7 mm:ä. Ohjainyksikölle tulevat ja lähtevät kaapelit työnnetään avatuista rei'istä. Keskuksen voi jättää riippumaan ylimmän ruuvin varaan, kunhan on varmistuttu, että ruuvin kanta on lukkiutunut pohjaosan muotoireiän kapeaan uraan. Kahdelle alimmalle kiinnitysruuville (2 ja 3) merkitään paikat keskuksen ollessa pystysuorassa ja menetellään kuten edellä, mutta kierretään nämä ruuvit tiukasti pohjaan asti. (Kuva 26)



Kuva 24. Ohjauskeskuksen asentaminen seinään
Bild 24. Montering av styrcentralen på vägg

3. ANVISNINGAR FÖR MONTÖREN

Anslutningarna av styrenhet, strömenhet samt termostat till elnätet och till varandra får endast utföras av en därtill berättigad yrkeskunnig elmontör enligt gällande bestämmelser.

Den som ansvarar för monteringen av styrcentralen måste lämna de med aggregatet medföljande monterings- och bruksanvisningarna samt nödvändig utbildning i bruket av aggregatet och styrcentralen till den som sköter dem innan monteringsarbetet överläts!

3.1. Montering av styrcentral C260VKK

Styrcentralen monteras utanför bastun i ett torrt utrymme.

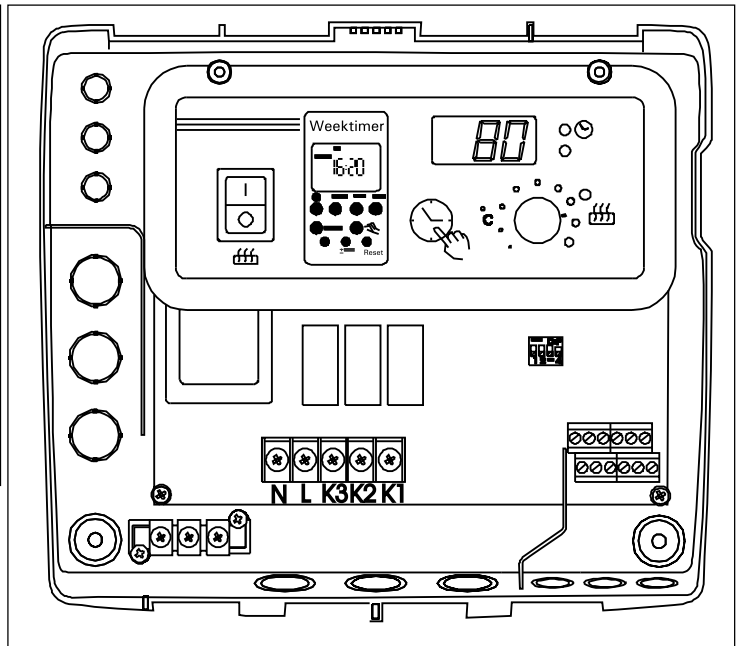
Obs! Styrcentralen får inte försänkas i väggkonstruktionen. (Bild 24)

3.1.1. Demontering av lock

Locket demonteras innan styrcentralen monteras på väggen. Locket lossas från översidan, när man trycker på lockets låsstift med till exempel en skruvmejsel. Stick hål på kabelgenomföringarna i bottendelen eller nedre kanten. (Bild 25)

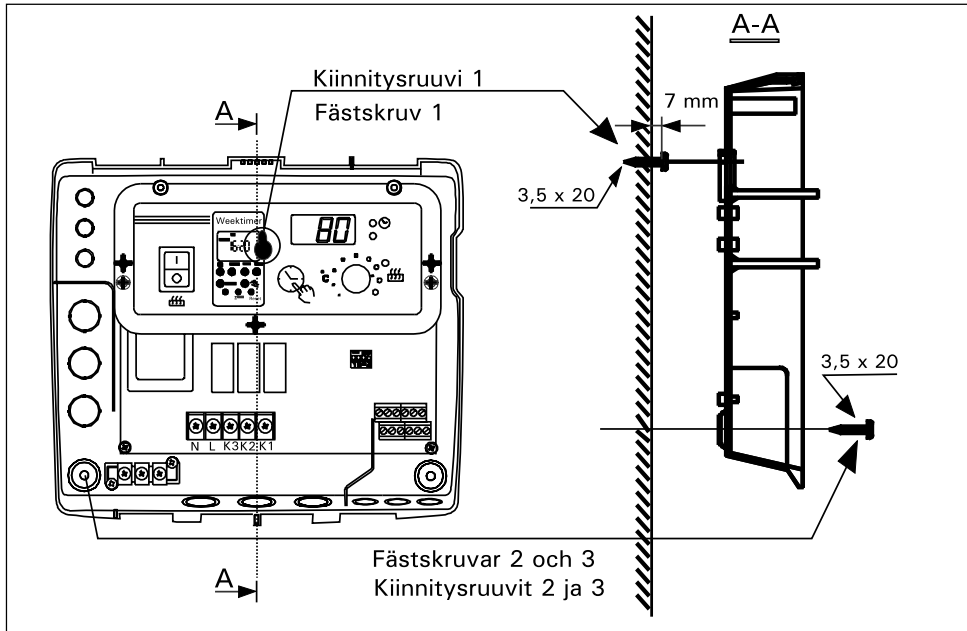
3.1.2. Infästning i väggen

I styrcentralens bottendel finns hål för tre (3) skruvar, med vilka centralen fästs på väggen. Vid behov borras 2,5 mm:s hål för skruvarna i träväggen. Om styrcentralen måste fästas på en stenvägg, måste 6 mm:s hål borras för plastexpandrar så djupt som expandrarna går. Expandern slås in i hålet och fästskruven (1) skruvas på plats med skruvmejsel. Lämna ca 7 mm av skruvhuvudet synligt. Stick in styrenhetens in- och utgående kablar genom de öppnade hålen. Centralen kan tills vidare hänga på den enda fästskruvade skruven, om du kontrollerat att skruvhuvudet låsts fast i det smala spåret i bottendelens skruvfäste. Placera styrcentralen lodrätt och markera platserna för de två lägre fästskruvarna (2 och 3). Gör som med den översta skruven, men skruva fast skruvarna hårt ända till botten. (Bild 26)



Kuva 25. Kaapelien reikäaihioiden paikat kotelon pohjaosassa

Bild 25. Platser för kabelgenomföringarna i bottendelen av styrcentralen



Kuva 26. Kotelon kiinnitys seinään

Bild 26. Infästning av styrcentralen i väggen

3.1.3. Sähkökytkennät

Sähkökytkennät tehdään oheisen kuvan 27 mukaisesti.

3.1.4. Ohjauksyksikön perusasetuksien muuttaminen

Ohjauksyksiköstä on aseteltavissa kiukaalle maksimi päälläoloaika: 6 h, 12 h, 18 h tai jatkuva. Asettelu suoritetaan ns. DIP-kytkimillä. Tehdasasetuksena maksimi päälläoloajaksi on aseteltu 12 tuntia.

Tehdasasetelusta poikkeava asettelu suoritetaan DIP-kytkimen kahdella vasemman puoleisella kytkinlohkolla seuraavasti (Kuva 28):

DIP-kytkimellä (3) valitaan kumpaa ohjausta käytetään kiukaan asettamiseksi päälle, viikkokello- vai kauko-ohjausta. Viikkokello-ohjaus on valittu, jos kytkin on laitettu ON-asentoon ja OFF-asennossa kauko-ohjaus.

Huom! DIP-kytkin 4 on laitettava ehdottomasti ON-asentoon, sillä OFF-asento on varattu erikoistoimintaa varten.

3.1.3. Elanslutningar

Elanslutningarna görs såsom visas i bild 27.

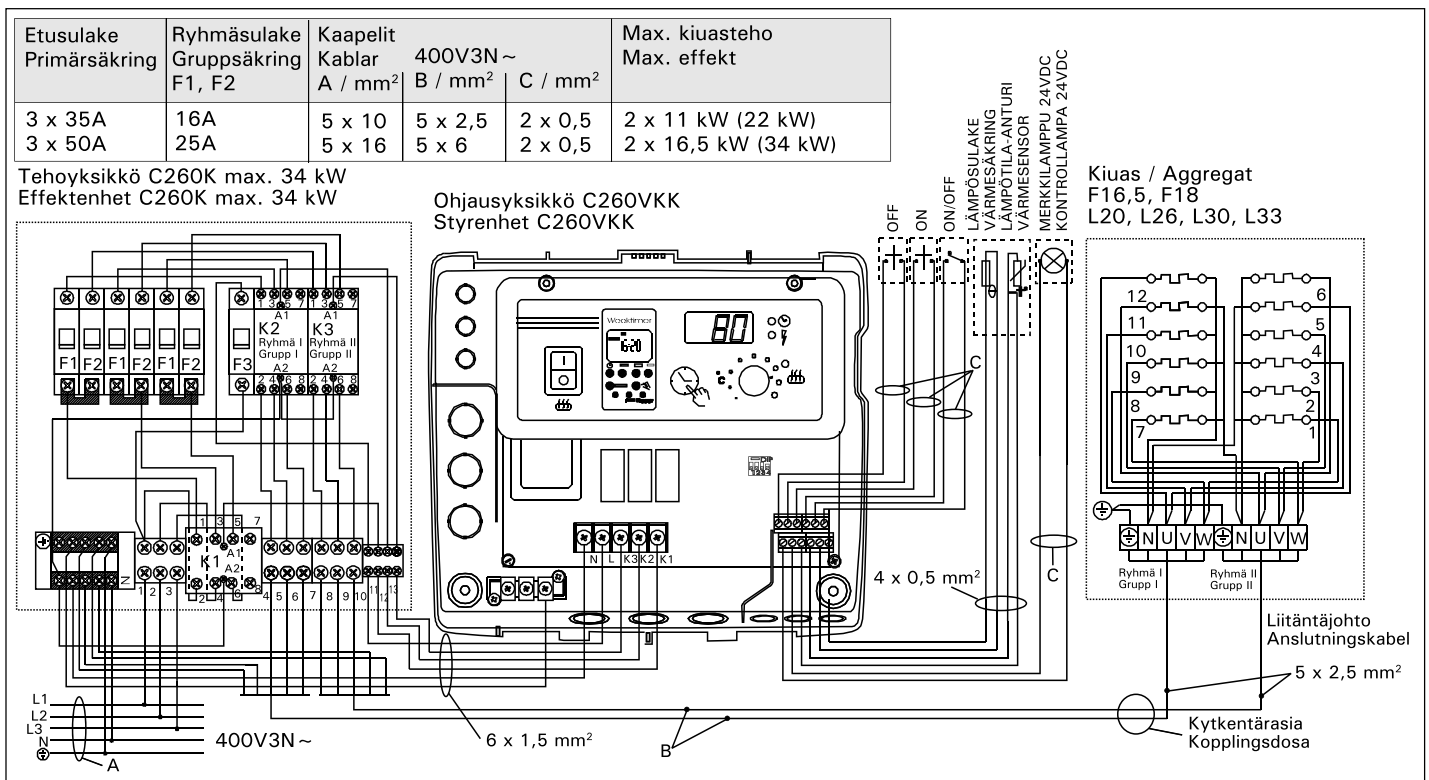
3.1.4. Ändring av styrenhetens grundinställningar

Via styrcentralen kan aggregatets maximala påkopplingstid ställas in: 6 h, 12 h, 18 h eller kontinuerligt. Inställningen görs med s.k. DIP-brytare. Centralen är fabriksinställd med en maximal påkopplingstid om 12 timmar.

Fabriksinställningen kan ändras med DIP-brytarens två vänstra brytarblock enligt följande (Bild 28):

Med DIP-brytaren (3) väljs vilken styrning används för att koppla på aggregatet, veckotimer eller fjärrstyrning. Veckotimer väljs om brytaren är i ON-läge och fjärrstyrning om brytaren är i OFF-läge.

Obs! DIP-switch 4 måste ovillkorligen ställas i ON-läge eftersom OFF-läget är reserverat för specialfunktioner.



Kuva 27. Sähkökytkennät

Bild 27. Elanslutningar

3.1.5.

Ohjausyksikön kauko-ohjaus

Ohjausyksikköä voidaan kauko-ohjata joko ON/OFF-toiminnalla tai sykäyksillä. Laitteessa, jolla kauko-ohjaus tapahtuu, tulee olla sähköä hyvin johtavat kytkinpinnat (esim. sähkörele tai -kytkin). Kytkin voi olla myös elektronikan kytkinkomponenteilla toteutettu. (Kuva 29.)

Huom! Toiminto rajoittaa 6 tunnin tauko-aika, mikä estää kiukaan uudelleen kytkemisen päälle, jos edellisestä päältä pois-ajasta on aikaa kulunut vähemmän kuin 6 h.

Mikäli tauko-aikana (6 h) yrittää kytkeä kiusta päälle, näyttöruutuun ilmestyy "SAF".

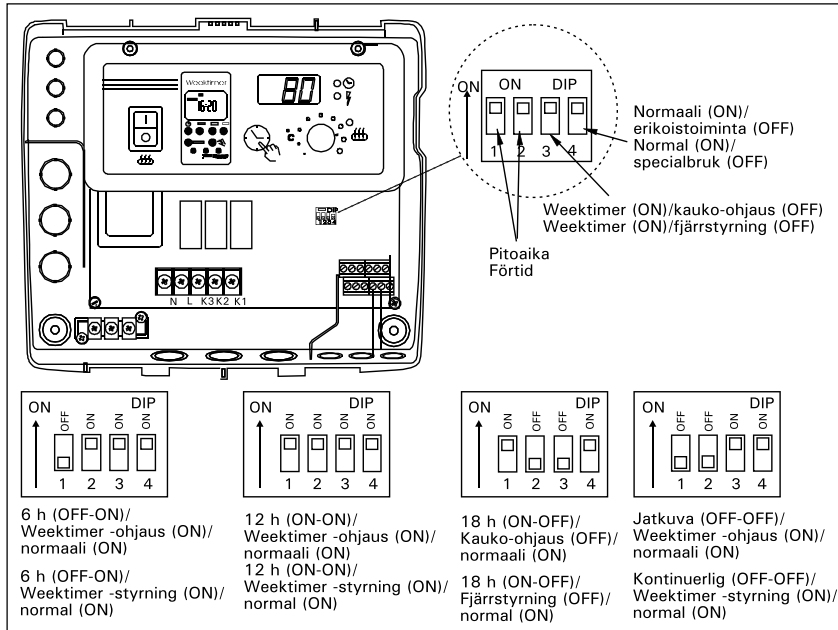
a) ON/OFF-toiminta ohjataan ohjainyksikön ruuviliitinriman paikoista (11 ja 12). Tällainen ON/OFF-toiminta saadaan aikaiseksi esimerkiksi tavallisella PÄÄLLÄ/POIS-kytkimellä. Ohjaus tapahtuu pienjännitteisesti "oikosulkemalla" ohjauslinja, joten ohjauslinjan kaapelien johtimen poikkipinnaksi riittää 0,5 mm². ON/OFF-toiminnassa ohjauskeskus pitää kiusta päällä niin kauan kuin sulkeutuva ohjauskytkimen kosketinkärki on kiinni. Jos perusaseteltu päälläloaika ei ole ennättänyt katkaisemaan kiukaan virtoja, ohjauskytkimen kosketinkärjen aukeaminen kytkee kiukaan pois päältä välittömästi.

b) Sykäystoimintaan riittää se, että ohjauslinjan kosketinkärjet kerran koskettavat toisiaan. PÄÄLLE-toiminta käynnistyy ruuviliittimen nastoilta 9 ja 10 ja POIS-toiminta nastoilta 7 ja 8. Ohjaus tapahtuu pienjännitteisesti kuten ON/OFF-toiminnassakin. Jos perusaseteltu päälläloaika ei ole ennättänyt katkaisemaan kiukaan virtoja, sykäystoiminnan ohjauskytkimen kosketinkärjen hetkellinen sulkeutuminen kytkee kiukaan pois päältä välittömästi.

Huom! Asentajan tulee antaa asiakkaalleen asianmukainen käyttökoulutus kauko-ohjaustoiminnoista!

3.1.6. Merkkilamppu

Ohjausyksiköltä saadaan kiukaan päälläolosta tieto merkkilampulla (24VDC) kauko-ohjauspaikkaan, josta kiukaan ohjaustoiminta tehdään. Merkkilamppu loistaa, kun kiuas on päällä.



Kuva 28. Päälläloajan asetteluvaihtoehdot

Bild 28. Inställningsalternativ för påkopplingstid

kopplas på om mindre än 6 timmar förflutit sedan den föregående på/av-kopplingen.

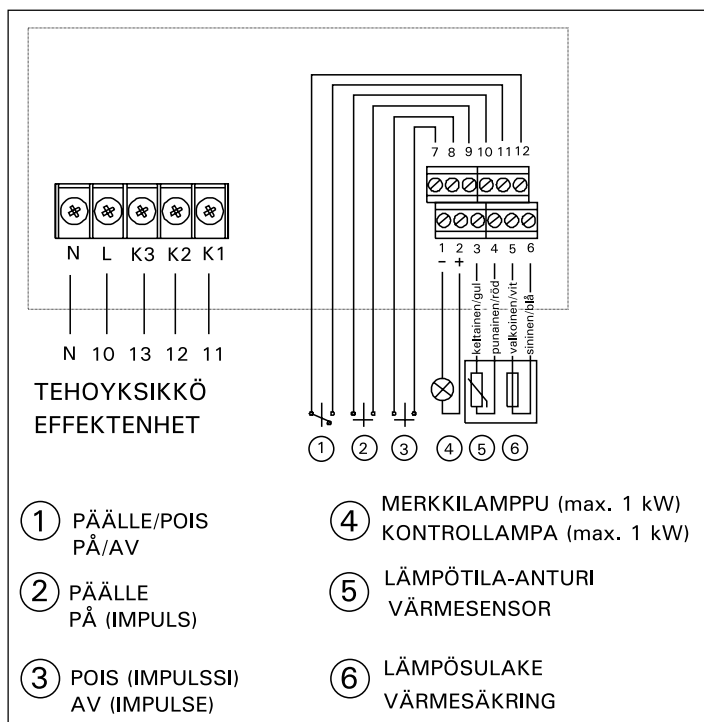
Om aggregatet försöks koppla på under en 6 timmars vilotid visar displayen "SAF".

a) ON/OFF-funktionens brytare monteras i uttagsplintens platser 11 och 12. En dylik ON/OFF-funktion fås till stand med t.ex. en vanlig ON/OFF-brytare. Styrningen sker med lågspänning, varvid styrlinjen "korts sluts". Det räcker därför om tvärytan på styrlinjens ledning är 0,5 mm². Vid ON/OFF-funktion håller styrcentralen aggregatet på-kopplat så länge som omkopplarens slutande kontaktstift har kontakt. Om den grundinställda påkopplingstiden inte hunnit bryta strömmarna i aggregatet, bryts strömmen till aggregatet omedelbart, då omkopplarens kontaktstift öppnas.

b) Vid impulsfunktion räcker det att styrlinjens kontaktstift får kontakt en gång. ON-funktionen startar i uttagsplintens stift nr 9 och 10; OFF-funktionen i stift 7 och 8.

Styrningen sker med lågspänning, såsom också i ON/OFF-funktion. Om den grundinställda påkopplingstiden inte hunnit bryta strömmarna i aggregatet, bryts strömmen till aggregatet omedelbart, då kontaktstiften i impulsomkopplaren får kontakt en gång.

Obs! Montören skall ge kunden vederbörlig utbildning i användning av fjärrstyrningsfunktionerna!

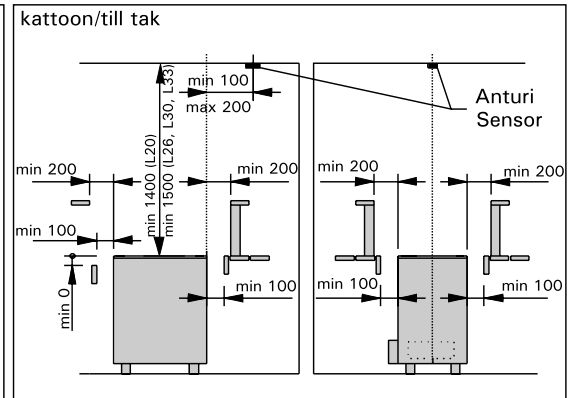
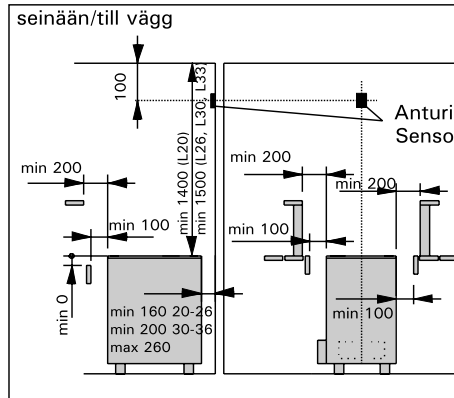
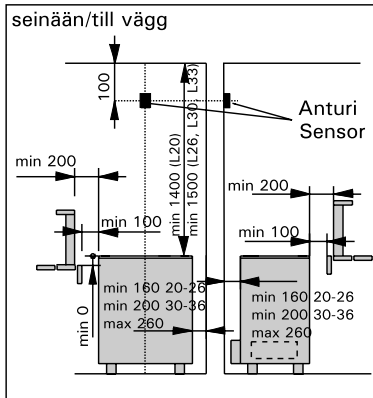


Kuva 29. Ulkoiset kytkennät

Bild 29. Utvändiga anslutningar

3.1.6. Kontrollampa

Som tecken på att aggregatet är påkopplat aktiverar styrcentralen en kontrollampa (24VDC) på den plats där fjärrstyrningsanordningen är placerad. Kontrollampa lyser när aggregatet är påkopplat.



Kuva 30. L20-L33 Kiukaan ja C260 ohjauskeskuksen anturin asennus
Bild 30. Montering av L20-L33 aggregat och C260 styrcentralens sensor

HUOM! Merkkilampun teho ei saa olla suurempi kuin 1 W. Loppuksi kiinnitetään ohjausyksikön kansi paikoilleen.

3.2. Termostaatin anturikotelon asentaminen

Koska anturikotelon paikka on riippuvainen kiukaan tehosta, on anturin paikka annettu oheisessa kuvassa vain suurtehokiukaille 20–33 kW. (Kuva 30)

Kaapeli, joka seuraa termostaatin mukana, on silikoniajase kestävä lämpötila aina +170 °C:een saakka. Kaapelia voi jatkaa vastaavan poikki-pinnan omaavalla, alemman lämpöarvon kaapelilla, kunhan on varmistuttu siitä, että liitoksen jälkeen kaapeliin vaikuttava lämpötila ei pääse nousemaan yli +80 °C. Termostaatin kytkentäkaapelit tulee yhdistää ohjausyksikön ruuviliitinriimaan kytkentäkuvan (Kuva 29) mukaisesti paikkoihin (3, 4, 5 ja 6). Katkos termostaattikomponenttien kaapelien liitoksissa aiheuttaa näyttöruutuun virheilmoituksen "Er1", "Er2" tai "Er3". Katso kohta 1.

3.3. Tehoyksikön C260K asentaminen

Tehoyksikkö asennetaan löylyhuoneen ulkopuolelle, kuivaan tilaan, n. 170 cm:n korkeuteen lattiasta.

Huom! Tehoyksikköä ei saa upottaa seinärakenteisiin. (Kuva 31)

Tehoyksikön kontaktorien ja sulakkeiden kautta kierrätetään kiukaan kummankin tehonsyöttökaapelin virrat. Kytkentä on esitetty kuvassa. (Kuva 32)

C260-20

K1: kontaktori 63A

K2 ja K3: kontaktori 25A tehoryhmille G1 ja G2

F1 ja F2: sulake A16

F3: sulake 6A C260VKK:lle

C260-34

K1: kontaktori 63A

K2 ja K1: kontaktori 25A tehoryhmille G1 ja G2

F1 ja F2: sulake A25

F3: sulake 6A C260VKK:lle

3.3.1. Kansiosan irrotus

Ennen tehoyksikön asentamista irrotetaan kotelon yläosa kansineen metallisesta pohjaosasta avaamalla kiinnitysruuvit (4 kpl). (Kuva 33)

3.3.2. Kiinnitys seinään

Tehoyksikkö kiinnitetään pohjaosastaan ruuveilla (4 kpl) seinään lähelle ohjainyksikköä. Pohjaosasta, alatai yläpäädyistä puhkaistaan tarvittavat reikäaihiot liitäntäjohtoja varten (Kuva 34). Yksiköiden läheisyys mahdollistaa lyhyiden liitosjohtojen käytön yksiköiden

OBS! Kontrolllampans effekt får inte vara större än 1 W. Till slut monteras styrcentralens lock på sin plats.

3.2. Montering av termostatens sensordosa

Eftersom sensordosans placering är beroende av aggregatets effekt, visas på bilden intill endast placeringen av sensordosan för aggregat med hög effekt (20–33 kW). (Bild 30)

Kabel som medföljer termostaten är av silikon och tål temperaturer upp till +170 °C. Silikonkabel kan förlängas med kabel med samma tvärsnittsytta men lägre värmetålighet, om man säkerställer att kabel efter skarven inte utsätts för temperaturer över +80 °C. Termostatens anslutningskablar skall anslutas till platserna 3, 4, 5 och 6 i styrenhetens uttagsplint enligt anvisningarna i bild (Bild 29). Ett brott i anslutningarna till termostatkomponenternas kablar förorsakar ett felmeddelande i displayen: "Er1", "Er2" eller "Er3". Se punkt 1.

3.3. Montering av effektenhet C260K

Effektenheten monterar utanför bastun i ett torrt utrymme på cirka 170 cm:s höjd över golvet.

Obs! Effektenheten får inte försänkas i väggkonstruktionen. (Bild 31)

Båda strömmatningskablar ström leds via effektenhetens kontaktorer och säkringar. Kopplingen visas i bilden nedan. (Bild 32)

C260-20

K1: kontaktor 63A

K2 och K3: kontaktor 25A för effektgrupper G1 och G2

F1 och F2: säkring A16

F3: säkring 6A för C260VKK

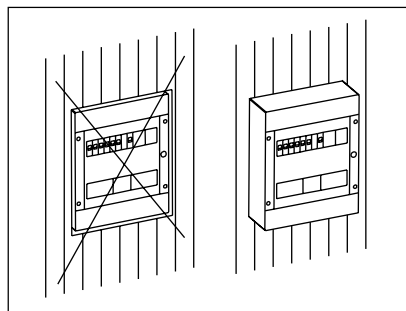
C260-34

K1: kontaktor 63A

K2 och K1: kontaktor 25A för effektgrupper G1 och G2

F1 och F2: säkring A25

F3: säkring 6A för C260VKK



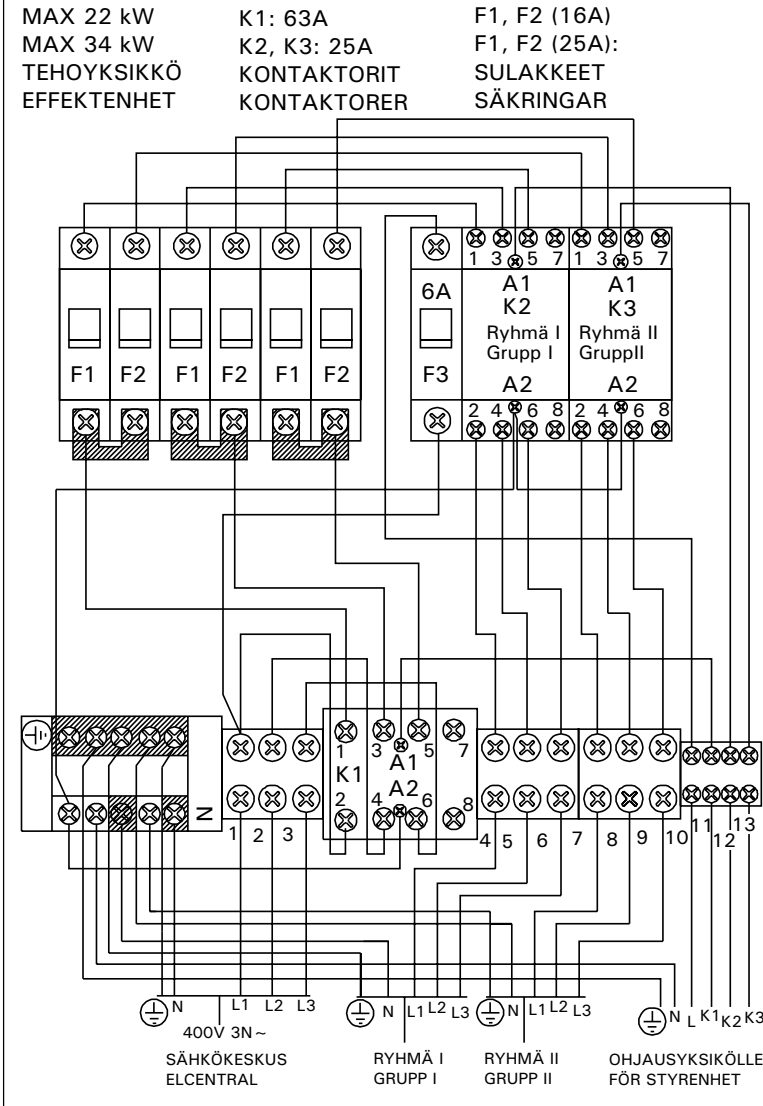
Kuva 31. Tehoyksikön asentaminen seinään
Bild 31. Montering av effektenheten på vägg

3.3.1. Demontering av lock

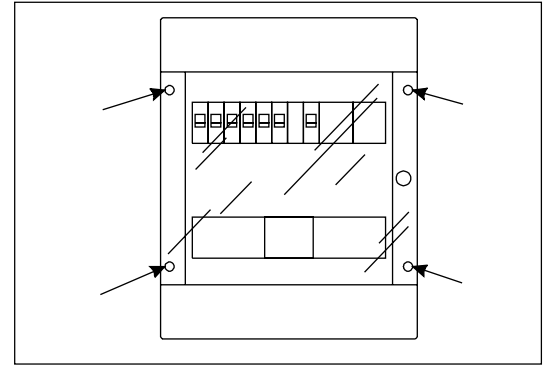
Innan effektenheten monterar, måste höljets övre del jämte lock demonteras från metallbotten. Skruva upp fästskruvarna (4 st.). (Bild 33)

3.3.2. Infästning i väggen

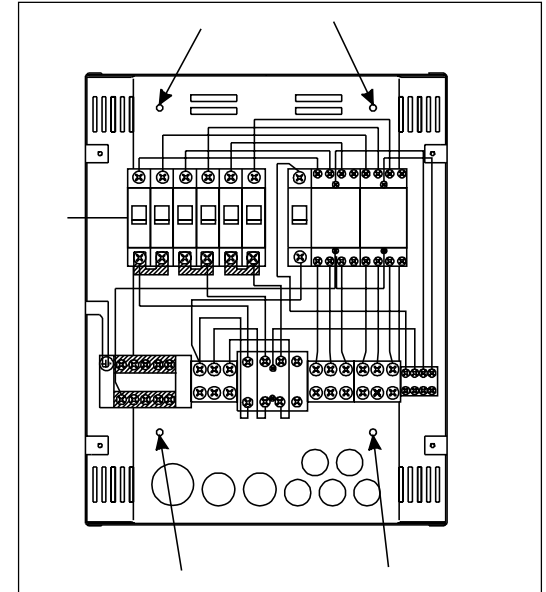
Effektenhetens bottendel fästs med skruvar (4 st.) i väggen nära styrenheten. Stick ut hålen för anslutningskablar i bottendelens undre eller övre ända (Bild 34). När enheterna är nära varandra kan korta ledningar användas mellan dem. Kabeländarna sticks in



Kuva 32. Tehoyksikön sisäinen kytkentä
Bild 32. Effektenhetens invändiga anslutningar



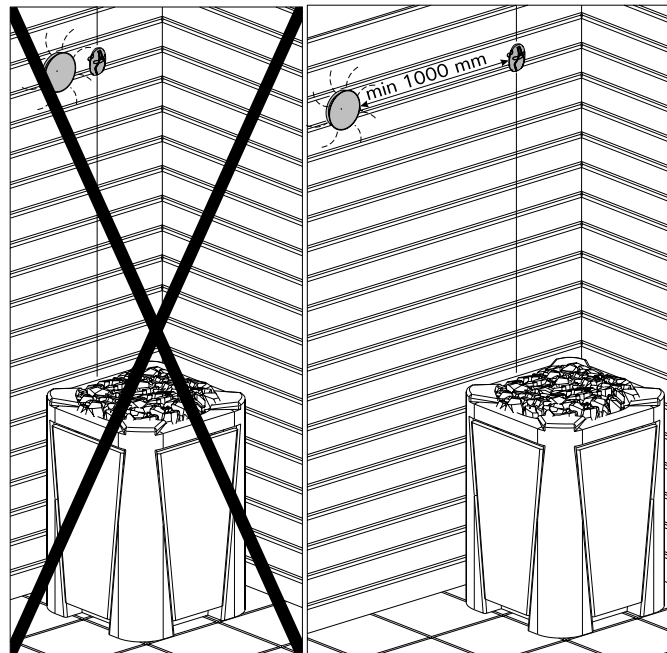
Kuva 33. Kannen irroitus
Bild 33. Demontering av lock



Kuva 34. Kotelon kiinnitys seinään
Bild 34. Infästning av höljet i väggen



Kuva 35. Ylikuumenemissuojan palautuspainike
Bild 35. Återställning av överhettningsskydd



Lämpötila-anturin asentaminen tuuletusaukkojen läheisyyteen.

Installation av temperaturgivaren till närhet av ventilationsventilerna.

välillä. Kaapelien päät pujotetaan kotelon sisäpuolelle.

innanför höljet.

3.3.3. Sähkökytkennät

Sähkökytkennät tehdään kytkentäkuvan (Kuva 27) mukaisesti.

3.3.3. Elanslutningar

Elanslutningarna görs såsom visas i kopplingssschemat (Bild 27).