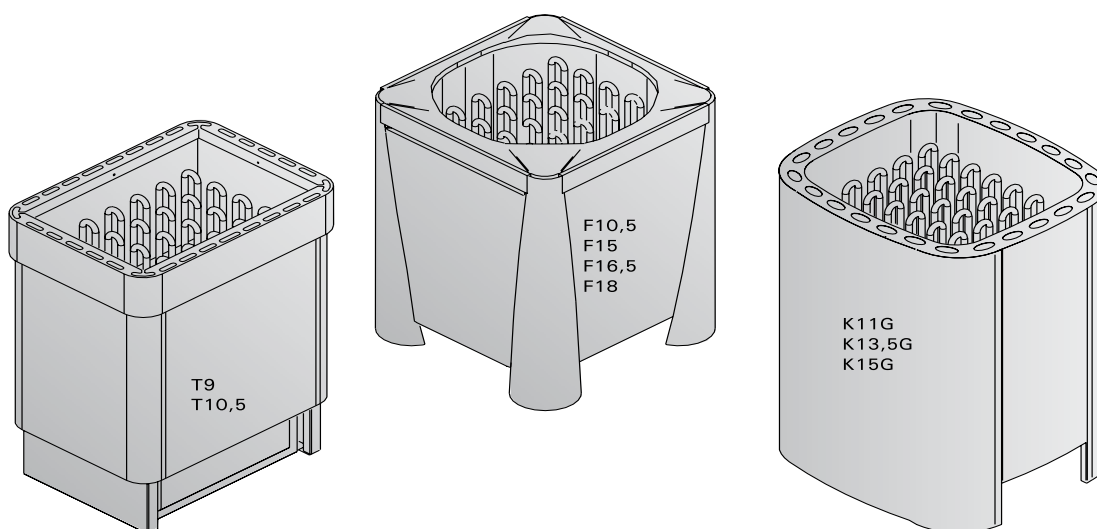


K11G K13,5G K15G
T9 T10,5
F10,5 F15 F16,5 F18

FI Sähkökiukaan käyttö- ja asennusohje

SV Monterings- och bruksanvisning för bastuaggregat



FI**SISÄLLYSLUETTELO**

1. KÄYTTÄJÄN OHJE.....	4
1.1. Kiuaskivien latominen.....	4
1.2. Saunahuoneen lämmitys.....	5
1.3. Kiukaan ohjauskeskus.....	5
1.4. Löylynheitto.....	6
1.4.1. Löylyvesi.....	7
1.4.2. Saunahuoneen lämpötila ja kosteus.....	7
1.5. Saunomisohjeita.....	7
1.6. Varoituksia.....	8
1.7. Häiriötilanne.....	8
2. SAUNAHUONE.....	8
2.1. Saunahuoneen eristäminen ja seinämateriaalit.....	8
2.1.1. Saunan seinien tummuminen.....	9
2.2. Saunahuoneen lattia.....	9
2.3. Kiuasteho.....	9
2.4. Saunahuoneen ilmanvaihto.....	10
2.5. Saunahuoneen hygienia.....	10
3. ASENTAJAN OHJE.....	11
3.1. Ennen asentamista.....	11
3.2. Kiukaan kiinnitys lattiaan.....	12
3.3. Suojakaide.....	12
3.4. Ohjauskeskuksen ja anturin asennus.....	12
3.5. Sähkökytkennät.....	12
3.6. Sähkökiukaan eristysresistanssi.....	13
4. VARAOSAT.....	13

SV**INNEHÅLL**

1. ANVISNINGAR FÖR ANVÄNDAREN.....	4
1.1. Hur bastustenarna bör staplas.....	4
1.2. Uppvärmning av bastu.....	5
1.3. Aggregatets styrcentral.....	5
1.4. Kastning av bad.....	6
1.4.1. Vattenkvalitet.....	7
1.4.2. Temperatur och luftfuktighet.....	7
1.5. Badanvisningar.....	7
1.6. Varningar.....	8
1.7. Vid störningar.....	8
2. BASTU.....	8
2.1. Isolering av bastu, väggmaterial.....	8
2.1.1. Väggarna i bastun mörknar.....	9
2.2. Bastuns golv.....	9
2.3. Aggregatets effekt.....	9
2.4. Ventilation.....	10
2.5. Bastuhygien.....	10
3. MONTERINGSANVISNINGAR.....	11
3.1. Före montering.....	11
3.2. Montering på golv.....	12
3.3. Skyddsräcke.....	12
3.4. Montering av styrcentral och sensor.....	12
3.5. Einstallation.....	12
3.6. Elaggregatets isoleringsresistans.....	13
4. RESERVDELAR.....	13

Kiukaan käyttötarkoitus:

KG-, T- ja F-mallin kiukaat on tarkoitettu suurten saunojen lämmittämiseksi löylylämpötilaan. Muuhun tarkoitukseen käyttö on kielletty.

Perhekäytössä oleville kiukaille ja ohjauslaitteille takuu-aika on kaksi (2) vuotta. Talosaunojen kiukaille ja ohjauslaitteille takuu-aika on yksi (1) vuosi. Laitoskäytössä oleville kiukaille ja ohjauslaitteille takuu-aika on kolme (3) kuukautta.

Lue käyttäjän ohjeet huolellisesti ennen käyttöön-ottoa.

HUOM!

Tämä asennus- ja käyttöohje on tarkoitettu saunan omistajalle tai saunan hoidosta vastaavalle henkilölle sekä kiukaan sähköasennuksesta vastaavalle sähköasentajalle.

Kun kiuas on asennettu, luovutetaan nämä asennus- ja käyttöohjeet saunan omistajalle tai saunan hoidosta vastaavalle henkilölle.

Parhaat onnittelut hyvästä kiuasvalinnastanne!

1. KÄYTTÄJÄN OHJE

1.1. Kiuaskivien latominen

Sähkökiukaalle sopiva kivikoko on halkaisijaltaan 4–8 cm. Kiuaskivinä tulee käyttää vartavasten kiukaisiin tarkoitettuja, tunnettuja, massiivisia kiuaskiviä. Keveiden, huokoisten ja samankokoisten keraamisten "kivien" käyttö on kielletty, koska ne saattavat aiheuttaa vastuksen liiallisen kuumenemisen sekä rikkoutumisen. Samoin pehmeitä vuolukiviä ei saa käyttää kiuaskivinä.

Kivet on syytä pestä kivipölystä ennen latomista. Kivet ladotaan kiukaan kivitilaan rostin päälle, kuumennuselementtien (vastusten) väleihin siten, että kivet kannattavat toisensa. Kivien paino ei saa jäädä vastusten varaan.

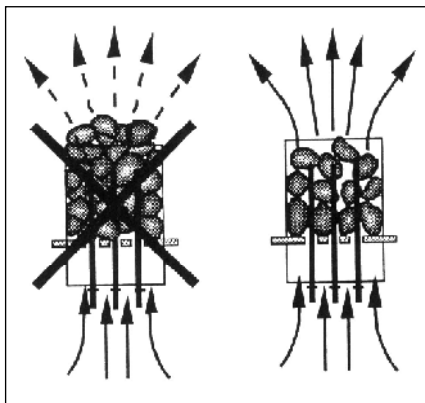
Kiviä ei saa latio liian tiiviisti, jotta ilmankierto kiukaan läpi ei estyisi. Katso kuva 1. Kiviä ei saa myöskään kiilata tiukasti kuumennuselementtien väliin, vaan kivet on ladottava väljästi. Aivan pieniä kiviä ei ole syytä laittaa kivitilaan lainkaan.

Kivien tulee peittää kuumennuselementit kokonaan. Mitään korkeaa kekoa kivistä ei saa rakentaa elementtien päälle.

Käytön aikana kivet rapautuvat, minkä vuoksi ne on ladottava uudelleen vähintään kerran vuodessa ja kovassa käytössä useammin. Samalla pitää poistaa kiukaan alaosaan kertynyt kivijäte ja uusia rikkoutuneet kivet.

Takuu ei vastaa vioista, jotka aiheutuvat muiden kuin tehtaan suosittelemien löylykivien käytöstä. Takuu ei myöskään vastaa vioista, jotka aiheutuvat siitä, että käytössä murentuneet tai liian pienet kivet ovat syynä kiukaan ilmankierron tukkeutumiseen.

Kiukaan kivitilaan eikä läheisyyteen saa laittaa mitään sellaisia esineitä tai laitteita, jotka muuttavat kiukaan läpi virtaavan ilman määrää tai suuntaa aiheuttaen näin vastuksen liiallisen kuumenemisen sekä palovaaran seinäpintoihin!



Kuva 1. Kiuaskivien ladonta

Bild 1. Stapling av bastustenar

Aggregatets användningsändamål:

Aggregaten av modell KG, T och F är avsedda för uppvärmning av stora bastur. Annan användning av aggregaten är förbjuden.

Garantitiden för de bastuaggregat och den kontrollutrustning som används i familjebastur är två (2) år. Garantitiden för de bastuaggregat och den kontrollutrustning som används i bastur i flerfamiljshus är ett (1) år. Garantitiden för de bastuaggregat och den kontrollutrustning som används i bastur på institutioner är tre (3) månader.

Studera bruksanvisningarna noggrant innan aggregatet tas i bruk.

OBS!

Monterings- och bruksanvisningarna är avsedda för bastuns ägare eller den som ansvarar för skötseln av bastun samt för den elmontör som ansvarar för elinstallationerna.

När bastuaggregatet monterats, skall montören överläta dessa anvisningar till bastuns ägare eller till den som ansvarar för skötseln av bastun.

Våra bästa gratulationer till ett gott val av bastuaggregat!

1. ANVISNINGAR FÖR ANVÄNDAREN

1.1. Hur bastustenarna bör staplas

Stenar med en diameter på 4–8 cm är lämpliga för elaggregatet. Använd endast massiva bastustenar av välkänt märke som uttryckligen är avsedda att användas i bastuaggregat. Det är förbjudet att använda lätta, porösa keramiska stenar av samma storlek, eftersom de kan orsaka alltför hög temperatur i motståndet, varvid motståndet kan gå sönder. Använd inte heller mjuk täljsten som bastustenar.

Det är skäl att tvätta av dammet innan stenarna packas i aggregatet. Stenarna staplas på rosten i stenboet, mellan värmeelementen (motståndet) på så sätt, att stenarna bär upp varandra. Stenarnas tyngd får inte belasta motståndet.

Stenarna får inte packas alltför tätt, eftersom luftcirkulationen då kan hindras. Se bild 1. Kila inte heller fast stenar mellan värmeelementen, utan placera dem så att de sitter löst. Riktigt små stenar bör inte alls användas.

Stenarna skall helt täcka värmeelementen. Stapla dock inte upp en stor hög på elementen.

Stenarna vittras med tiden, varför de bör staplas om på nytt minst en gång per år, vid flitigt bruk något oftare. Avlägsna samtidigt skräp och smulor i botten av aggregatet och byt ut stenar vid behov.

Garantin täcker inte fel som förorsakas av att andra stenar än sådana som rekommenderats av tillverkaren använts. Garantin täcker inte heller fel som förorsakas av att vittrat stenmaterial eller småstenar blockerar aggregatets luftcirkulation.

Det är förbjudet att i aggregatets stenutrymme eller dess närhet placera föremål eller anordningar som ändrar mängden luft som passerar genom aggregatet eller ändrar luftens riktning och därigenom orsakar överhettning i motståndet och brandfara i väggytorna!

1.2. Saunahuoneen lämmitys

Aina ennen kiukaan päällekytkentää tulee tarkastaa, ettei kiukaan päällä tai lähietäisyydellä ole mitään tavaroita. Katso kohta 1.6. "Varoituksia".

Kiukaasta ja kivistä irtoaa ensimmäisellä lämmityskerralla hajuja, joiden poistamiseksi on järjestettävä saunahuoneeseen hyvä tuuletus.

Kiukaan tehtävä on lämmittää saunahuone ja kiukaan kivet löylylämpötilaan. Jos kiuas on tehokas sopiva saunahuoneeseen, hyvin lämpöeristetty sauna lämpenee löylykuntoon noin tunnin aikana. Katso kohta 2.1. "Saunahuoneen eristäminen ja seinämateriaalit". Sopiva lämpötila saunahuoneessa on noin +65 °C – +80 °C.

Kiuaskivet kuumenevat löylykuntoon yleensä samassa ajassa kuin saunahuonekin. Liian tehokas kiuas lämmittää saunailman nopeasti, mutta kivet saattavat jäädä alilämpöisiksi ja laskevat löylyveden läpi. Jos taas kiuasteho on saunahuoneeseen nähden liian pieni, saunahuone lämpenee hitaasti ja kylpijä saattaa yrittää löylyn avulla (heittämällä vettä kiukaalle) nostaa saunan lämpötilaa, mutta löylyvesi vain jäähdyttää kiukaan kivet nopeasti ja hetken päästä saunassa ei ole lämpöä tarpeeksi, eikä kiukaan pysty antamaan löylyä.

Jotta löylynautinto kylpiessä toteutuisi, tulee kiuasteho valita huolella esitteiden tietojen perusteella saunahuoneeseen sopivaksi. Katso kohta 2.3. "Kiuasteho".

1.3. Kiukaan ohjauskeskus

KG-, T- ja F-mallin kiukaat tarvitsevat erillisen ohjauskeskuksen, jonka avulla kiuasta käytetään. Ohjauskeskuksen tulee olla saunahuoneen ulkopuolella kuivassa tilassa n. 170 cm korkeudella. Ohjauskeskukseen on liitettävä saunan lämpötilaa tunnusteleva anturi, jonka avulla ohjauskeskus ylläpitää säädettyä lämpötilaa saunassa. Lämpötilaa tunnusteleva anturi sekä ylikuumenemissuoja sijaitsevat kiukaan yläpuolelle asennetussa anturirasiassa. Anturirasia tulee asentaa kyseessä olevan ohjauskeskusmallin asennusohjeen mukaisesti. KG-, T- ja F-mallin kiukaita voidaan ohjata seuraavilla ohjauskeskuksilla:

C150, digitaalinen ohjauskeskus:

- Numeerinen lämpötilan ja odotusajan näyttö.
- Lämpötilan (max 110 °C) ja odotusajan ohjelmointi (max 12h).
- Ohjauskeskuksessa C150 on mahdollisuus valita kiukaan max. päälläoloaika, 4 h, 6 h tai 12 h, keskuksen sisälläolevista DIP-kytkimistä (sähköasentaja suorittaa). Tehdas asetus on 4 h. **Huom! Kiukaan päälläoloaika 12 h saa käyttää vain yhteisösaunoissa.**

Termostaatti:

- lämpötila-anturi NTC-termistori 22 kΩ/T = 25 °C
- palautettava ylikuumenemissuoja
- mitat (mm): 51 x 73 x 27
- paino: 175 g johtimineen (n. 4 m)

C150VKK, ohjausyksikkö (vain yhteisökäyttö):

- mahdollisuus valita kiukaan maksimipäälläoloaika 6 h tai 12 h ohjausyksikön DIP-kytkimillä
- ohjainyksikön viikkokellon toiminnot on varmennettu noin 2 tunnin sähkökatkoksia vastaan

1.2. Uppvärmning av bastu

Innan man kopplar på aggregatet, måste man alltid kolla att det inte finns några varor på aggregatet eller i omedelbare närområdet av aggregatet. Se punkt 1.6. "Varningar".

Första gången aggregatet och stenarna värms upp avger de lukter som bör avlägsnas genom god ventilation.

Aggregatets uppgift är att värma upp bastun och bastustenarna till badtemperatur så snabbt som möjligt. Om aggregatets effekt är lämplig för bastun, värms en välisolerad bastu upp på ca 1 timme. Se punkt 2.1. "Isolering av bastun, väggmaterial". Lämplig temperatur i bastun är ca +65° – +80 °C.

När bastun är varm är också bastustenarna i regel så varma att man kan kasta bad. Ett aggregat med alltför hög effekt värmer upp luften snabbt, medan stenarna ännu kan ha så låg temperatur att vattnet rinner igenom. Om aggregatets effekt i stället är för låg i förhållande till bastuns volym, värms rummet upp långsamt. Om badaren då försöker höja temperaturen genom att kasta bad, kyler badvattnet snabbt ner stenarna, varvid badtemperatur snart är alltför låg.

För att garantera sköna bad måste aggregatets effekt alltså vara noggrant beräknad enligt riktuppgifterna i broschyren. Se punkt 2.3. "Aggregatets effekt".

1.3. Aggregatets styrenhet

Aggregaten av modell KG, T och F kräver en separat styrcentral. Styrcentralen bör placeras utanför bastun i ett torrt utrymme på ca 170 cm höjd. Till styrcentralen kopplas ett värmesensor med vars hjälp styrcentralen upprätthåller den inställda temperaturen. Sensoren och ett överhettningsskydd finns i en sensordosa som monteras på väggen ovanför aggregatet. Monteringen skall ske enligt monteringsanvisningarna för respektive styrcentral. Följande styrcentraler är avsedda för KG-, T- och F-modellerna:

C150, digital styrenhet:

- Numerisk display för temperatur och timerfunktion.
- Programmering av temperatur (max 110 °C) och timer (max 12 timmar).
- I styrcentralen C150 finns det möjligheter att välja bastuaggregatets max.påkoppling, 4 h, 6 h eller 12 h, med hjälp av DIP-brytare inne i centralen (utförs av elmontören). Fabriksinställningen är 4 h. **Obs! Bastuaggregatets max. inkoppling på 12 h får endast användas i kollektivbastu.**

Termostat:

- värmesensor: NTC-termistor 22 kΩ/T = 25 °C
- återställbart överhettningsskydd
- mått (mm): 51 x 73 x 27
- vikt: 175 g inklusive ledning (ca 4 m)

C150VKK, styrenhet (bara kollektivbastur):

- möjligheter att välja bastuaggregatets maximala påkopplingstid 6 h eller 12 h med hjälp av styrcentralens DIP-brytare
- funktionerna i styrcentralens veckotimer har säkrats mot elavbrott upp till en längd av cirka 2 timmar

- ohjauksyksikön mitat: leveys 250 mm, korkeus 223 mm ja syvyys n. 70 mm
- ohjauksyksikön paino n. 1,4 kg
- Erillisessä termostaatissa on lämpötila-anturi ja ylikuumenemissuojasulake.

Termostaatti:

- lämpötila-anturi NTC-termistori 22 k Ω /T = 25 °C
- palautettava ylikuumenemissuoja
- mitat (mm): 51 x 73 x 27
- paino: 175 g johtimineen (n. 4 m)

C260VKK ohjauksyksikkö (vain yhteisökäyttö):

- maksimi asetuslämpötila ohjauksyksikön näyttöön on 110 °C, asettelutarkkuus +/- 1 °C
- maks. lämpötilaa osoittava näyttölukema on 125 °C
- kiukaan maksimipäälläoloajat voidaan asetella ohjauksyksikön DIP-kytkimillä seuraavasti: 6 h, 12 h, 18 h tai jatkuva
- tehoryhmien vuorottelutoiminta aseteltavissa DIP-kytkimellä
- ohjainyksikön viikkokellon toiminnot on varmennettu noin 2 tunnin sähkökatkoksia vastaan
- ohjauksyksikön mitat: leveys 250 mm, korkeus 223 mm ja syvyys n. 70 mm
- ohjauksyksikön paino n. 1,1 kg

C260K tehoyksikkö:

- tehoyksikön mitat: leveys 280 mm, korkeus 350 mm ja syvyys 110 mm
- tehoyksikön paino n. 3 kg

Termostaatti:

- lämpötila-anturi NTC-termistori 22 k Ω /T = 25 °C
- palautettava ylikuumenemissuoja
- mitat (mm): 51 x 73 x 27
- paino: 175 g johtimineen (n. 4 m)

Fenix ohjauskeskus:

- langaton ohjauksyksikkö (kantavuus n. 10 m)
- maksimi asetuslämpötila ohjauksyksikön näyttöön on 110 °C, asettelutarkkuus +/- 1 °C
- kiukaan maksimi päälläoloajat voidaan asetella ohjauksyksikön seuraavasti: 4h, 6 h, 12 h tai jatkuva
- ohjainyksikössä viikkokello toiminto (vain yhteisökäyttöön)

SACF150 tehoyksikkö:

- tehoyksikön mitat: leveys 350 mm, korkeus 210 mm ja syvyys 65 mm
- tehoyksikön paino n. 3 kg

Termostaatti:

- lämpötila-anturi NTC-termistori 22 k Ω /T = 25 °C
- palautettava ylikuumenemissuoja
- mitat (mm): 51 x 73 x 27
- paino: 175 g johtimineen (n. 4 m)

1.4. Löylynheitto

Saunan ilma kuivuu lämmitessään ja sen vuoksi sopivan kosteuden aikaansaamiseksi on tarpeellista heittää kiukaan kuumille kiville vettä.

Veden määrällä säädetään sopiva löylykosteus. Kun ilman kosteus on sopiva, kylpijän iho hikoilee ja saunassa on helppo hengittää. Kylpijän tulee heittää löylyvettä pienellä kipolla tunnustellen ihollaan ilman kosteuden vaikutusta. Liian korkea kuumuus ja kosteuspiitoisuus tuntuvat epämiellyttävältä.

- styrcentralens mått: bredd 250 mm, höjd 223 mm och djup ca 70 mm
- styrcentralens vikt: ca 1,4 kg
- Den separata termostaten har värmesensor och överhettningsskydd (säkring).

Termostat:

- värmesensor: NTC-termistor 22 k Ω /T = 25 °C
- återställbart överhettningsskydd
- mått (mm): 51 x 73 x 27
- vikt: 175 g inklusive ledning (ca 4 m)

Styrenhet C260VKK (bara kollektivbastur)

- kan ställas in på maximalt 110 °C, inställningsnoggrannhet +/- 1 °C
- displayen visar maximalt 125 °C
- aggregatets maximala påkopplingstid kan ställas in med hjälp av styrcentralens DIP-brytare enligt följande: 6 h, 12 h, 18 h eller kontinuerligt
- effektgruppernas växlingsfunktion kan ställas in med DIP-brytarna
- funktionerna i styrcentralens veckotimer har säkrats mot elavbrott upp till en längd av cirka 2 timmar
- styrcentralens mått: bredd 250 mm, höjd 223 mm och djup ca 70 mm
- styrcentralens vikt: ca 1,1 kg

C260K effektenhet:

- effektenhetens mått: bredd 280 mm, höjd 350 mm och djup 110 mm
- effektenhetens vikt: ca 3 kg

Termostat:

- värmesensor: NTC-termistor 22 k Ω /T = 25 °C
- återställbart överhettningsskydd
- mått (mm): 51 x 73 x 27
- vikt: 175 g inklusive ledning (ca 4 m)

Styrenhet Fenix:

- trådlös styrenhet (bärighet ca 10 m)
- kan ställas in på maximalt 110 °C, inställningsnoggrannhet +/- 1 °C
- aggregatets maximala påkopplingstid kan ställas in styrenhet enligt följande: 4 h, 6 h, 12 h eller kontinuerligt
- i styrenhet veckotimer funktion (bara kollektivbastur)

SACF150 effektenhet:

- effektenhetens mått: bredd 350 mm, höjd 210 mm och djup 65 mm
- effektenhetens vikt: ca 3 kg

Termostat:

- värmesensor: NTC-termistor 22 k Ω /T = 25 °C
- återställbart överhettningsskydd
- mått (mm): 51 x 73 x 27
- vikt: 175 g inklusive ledning (ca 4 m)

1.4. Kastning av bad

Luften i bastun blir torrare när den värms upp. För att uppnå lämplig luftfuktighet är det nödvändigt att kasta bad på de heta stenarna.

Luftfuktigheten ökar ju mera vatten man kastar på stenarna. Luftfuktigheten är lagom, när huden börjar svettas och det är lätt att andas. Kasta lite bad åt gången med en liten skopa och känn efter hur fuktigheten påverkar dig. En alltför hög temperatur och luftfuktighet känns obehaglig.

Pitkäaikainen oleskelu kuumassa saunassa aiheuttaa kehon lämpötilan kohoamisen, mikä saattaa olla vaarallista.

Löylykipon tilavuus saa olla korkeintaan 0,2 l. Kiukaalle ei saa heittää tai kaataa kerralla suurempaa määrää vettä, sillä liiallinen vesimäärä saattaa höyrystyessään lentää kiehuvan kuumana kylpijoiden päälle.

Varo myös heittävästä löylyä silloin, kun joku on kiukaan läheisyydessä, sillä kuuma höyry saattaa aiheuttaa palovamman.

1.4.1. Löylyvesi

Löylyvetenä tulee käyttää vettä, joka täyttää talousvedelle annetut laatuvaatimukset. Veden laatuun oleellisesti vaikuttavia tekijöitä ovat:

- humuspitoisuus (väri, maku, saostumat); suositus alle 12 mg/l.
- rautapitoisuus (väri, haju, maku, saostumat); suositus alle 0,2 mg/l.
- kovuus; tärkeimmät aineet ovat mangaani (Mn) ja kalsium (Ca) eli kalkki, suositus mangaanille alle 0,05 mg/l ja kalsiumille alle 100 mg/l.

Kalkkipitoisesta löylyvedestä jää vaalea tahnamainen kerros kiukaan kiviin ja metallipinnoille. Kivien kalkkeutuminen heikentää löylyominaisuuksia.

Rautapitoisesta vedestä jää kiukaan pintaan ja vastuksiin ruosteinen kerros, joka aiheuttaa syöpymistä.

Humus- ja klooripitoisen veden sekä meriveden käyttö on kielletty.

Löylyvedessä voi käyttää ainoastaan löylyveteen tarkoitettuja hajusteita. Noudata pakkauksen antamia ohjeita.

1.4.2. Saunahuoneen lämpötila ja kosteus

Ilman lämpötilan ja kosteuden mittaamiseen on saatavana mittareita, jotka soveltuvat saunakäyttöön. Koska jokainen ihminen kokee löylyn vaikutuksen eri tavalla, ei voida antaa tarkkoja saunomislämpötiloja tai kosteusprosentteja, jotka olisivat yleispäteviä – sisäinen tunne on kylpijän paras mittari.

Saunahuoneeseen tulee järjestää asianmukainen ilmanvaihto, sillä saunan ilman tulee olla hapekasta ja helposti hengitettävää. Katso kohta 2.4. "Saunahuoneen ilmanvaihto".

Ihmiset kokevat saunomisen terveelliseksi ja virkistäväksi. Sauna puhdistaa, lämmittää, rentouttaa, rauhoittaa, lievittää ahdistusta ja antaa rauhallisena paikkana mahdollisuuden mietiskelyyn.

1.5. Saunomisohteja

- Aloita saunominen peseytymisellä. Suihkussa käynti saattaa riittää.
- Istu löylyssä niin kauan kun tuntuu mukavalta.
- Hyviin saunatapoihin kuuluu, että huomioit muut saunajat häiritsemättä heitä äänekkäällä käytökselläsi.
- Älä aja muita lauteilta liiallisella löylyllä.
- Unohda kiire ja rentoudu!
- Jäähdytä eli vilvoittele liiaksi kuumennutta ihoasi.
- Jos olet terve, voit nauttia jäähdyttelyn yhteydessä uimisesta, mikäli sellaiseen on mahdollisuus.
- Peseydy saunomisen lopuksi. Nauti nestetasapainon palauttamiseksi raikasta juomaa.
- Lepäile, anna olosi tasaantua ja pue päällesi.

Långvarigt badande i en het bastu höjer kroppstemperaturen och kan vara farligt.

Badskopan skall rymma högst 0,2 l. Kasta eller håll inte mer än så åt gången, eftersom hett vatten då kan stänka upp på badarna.

Kasta inte heller bad när någon är i närheten av aggregatet, eftersom den heta ångan kan orsaka brännskador.

1.4.1. Vattenkvalitet

Vattnet som kastas på bastustenarna skall uppfylla kvalitetskraven på bruksvatten. De faktorer som främst påverkar vattenkvaliteten är följande:

- humushalten (färg, smak, avlagringar); rekommendation under 12 mg/l.
- järnhalt (färg, lukt, smak, avlagringar); rekommendation under 0,2 mg/l.
- hårdhet; viktigaste ämnen är mangan (Mn) och kalcium (Ca), d.v.s. kalk; rekommendation för mangan 0,05 mg/l och för kalcium under 100 mg/l.

Kalkhaltigt vatten lämnar en ljus, krämig avlagring på bastustenar och metalllytor. Förfälskning försämrar bastus egenskaper.

Järnhaltigt vatten lämnar en avlagring av rost på stenarna och motstånd, vilket orsakar korrosion.

Det är förbjudet att använda humus- och klorhaltigt vatten samt havsvatten.

Endast doftämnen som är avsedda för bastubad-vatten får användas. Följ förpackningens anvisningar.

1.4.2. Temperatur och luftfuktighet

För mätning av temperatur och luftfuktighet finns separata mätare som lämpar sig för bruk i bastur. Eftersom var och en upplever bastun och effekterna av att kasta bad på sitt eget individuella sätt, kan ingen exakt och allmängiltig "optimal" badtemperatur och luftfuktighet anges – badarens välbefinnande är den bästa mätaren.

Ventilationen i bastun bör vara väl ordnad. Luften i bastun skall vara syrerik och lätt att andas. Se punkt 2.4. "Ventilation".

Ett bastubad känns hälsosamt och uppfriskande. Bastun gör dig ren, varm, avslappnad och lugn och är en utmärkt plats för stilla funderingar och kontemplation.

1.5. Badanvisningar

- Börja bastubadandet med att tvätta dig. En dusch kan vara tillräcklig.
- Sitt i bastun så länge det känns behagligt.
- Det hör till god bastused att ta hänsyn till andra badare, t.ex. genom att undvika högljutt och störande beteende.
- Kör inte bort andra badare genom att kasta alltför mycket bad.
- Glöm all jäkt och koppla av.
- Svalka dig emellanåt i duschen eller i frisk luft, eftersom huden blir uppvärmd.
- Om du är frisk kan du svalka kroppen genom att simma.
- Avsluta bastubadandet med att tvätta dig. Drick något fräscht och läskande för att återställa vätskebalansen.
- Vila och låt kroppen återhämta sig och återfå normal temperatur. Klä på dig.

1.6. Varoituksia

- Meri- ja kostea ilmasto saattavat vaikuttaa kiukaan metallipintoihin syövyttävästi.
- Älä käytä saunaa vaatteiden tai pyykkien kuivaushuoneena palovaaran vuoksi, sähkölaitteetkin saattavat vioittua runsaasta kosteudesta.
- Kuumaa kiuasta tulee varoa, sillä kiukaan kivet ja metalliosat kuumenevat ihoa polttaviksi.
- Kiukaan kiville ei saa heittää kerralla liiaksi vettä, sillä kuumista kivistä höyrystynyt vesi on polttavaa.
- Lapsia, liikuntarajoitteisia, sairaita ja heikkokuntoisia ei saa jättää yksin saunomaan.
- Saunomiseen liittyvät terveydelliset rajoitteet tulee selvittää lääkärin kanssa.
- Vanhempien on estettävä lasten pääsy kiukaan läheisyyteen.
- Pienten lasten saunottamisesta on keskusteltava neuvolassa.
 - ikä?
 - saunomislämpötila?
 - saunomisaika?
- Liiku saunassa noudattaen erityistä varovaisuutta, koska lauteet ja lattiat saattavat olla liukkaita.
- Älä mene kuumaan saunaan huumaavien aineiden (alkoholi, lääkkeet, huumeet ym.) vaikutuksen alaisena.

1.7. Häiriötilanne

Mikäli kiuas ei lämpene, tarkista seuraavat kohteet:

- virta on kytkettynä ohjauskeskuksesta kiukaalle
- termostaatti on käännetty saunan lämpötilaa korkeammalle arvolle
- kiukaan sulakkeet sähkötaulussa ovat ehjät

2. SAUNAHUONE

2.1. Saunahuoneen eristäminen ja seinämateriaalit

Sähkölämmitteisessä saunassa kaikki massiiviset seinäpinnat, jotka varaavat paljon lämpöä (tiili, lasitiili, rappaus ym. vastaavat), tulee eristää riittävästi, mikäli halutaan pitää kiuasteho kohtuullisen pienenä.

Hyvin lämpöeristettynä voidaan pitää sellaista saunan seinä- ja kattorakennetta, jossa:

- huolellisesti laitetun eristevillan paksuus talon sisätiloissakin on 100 mm (vähintään 50 mm)
- rakenteen kosteussulkuna on esim. alumiinipaperi, jonka saumat on huolellisesti teipattu tiiviiksi ja paperi on asetettu siten, että kiiltävä puoli on saunan sisätiloihin päin
- kosteussulun ja paneelilaudan välissä on (suositellaan) n. 10 mm:n tuuletusrako
- sisäpinnoitteena on pienimassainen paneelilauta, paksuus noin 12–16 mm
- seinäverhouksen yläpäässä kattopaneelilautojen rajassa on muutaman mm:n tuuletusrako

Pyrittäessä kohtuulliseen kiuastehoon, saattaa olla aiheellista pudottaa saunan kattoa alemmaksi (norm. 2100–2300 mm, minimi saunakorkeus 1900 mm), jolloin saunan tilavuus pienenee ja voidaan

1.6. Varningar

- Havsluft och fuktig luft i allmänhet kan orsaka korrosion på aggregatets metallytor.
- Använd inte bastun som torkrum för tvätt – det medför brandfara! Elinstallationerna kan dessutom ta skada av riklig fukt.
- Se upp för aggregatet när det är uppvärmt – bastustenarna och ytterhöljet kan orsaka brändskador på huden.
- Kasta inte för mycket vatten på aggregatet på en gång, eftersom den uppstigande heta vattenångan kan orsaka brännskador.
- Barn, rörelsehindrade, sjuka och personer med svag hälsa får inte lämnas ensamma i bastun.
- Eventuella begränsningar i samband med bastubad bör utredas i samråd med läkare.
- Föräldrar skall hindra småbarn från att komma i närheten av aggregatet.
- Småbarns bastubadande bör diskuteras med mödrarådgivningen.
 - ålder?
 - badtemperatur?
 - tid i bastun?
- Rör dig mycket försiktigt i bastun, eftersom bastulave och golv kan vara hala.
- Gå inte in i en het bastu om du är påverkad av
- berusningsmedel (alkohol, mediciner, droger o.d.).

1.7. Vid störningar

Om aggregatet inte blir varmt, kontrollera att:

- strömmen är påkopplad från styrcentralen till aggregatet
- termostaten har ställts in på en temperatur som överstiger rumstemperaturen
- elcentralens säkringar till aggregat är hela.

2. BASTU

2.1. Isolering av bastu, väggmaterial

I en bastu med elaggregat skall alla massiva väggytor som lagrar mycket värme (tegel, glastegel, rappning o.d.) förses med tillräcklig isolering, om man vill hålla aggregatets effekt och strömförbrukning vid en relativt låg nivå.

Vägg- och takkonstruktioner kan anses välisolerade, om:

- de har omsorgsfullt monterad isoleringsull av tjocklek 100 mm (minst 50 mm) även i väggar som vetter mot andra rum
- konstruktionen har fuktspärr av t.ex. aluminiumpapper, vars fogar tejplats ihop och vars glänsande sida vetter in mot bastun
- det mellan fuktspärren och panelen finns en cirka 10 mm (rekommendation) bred ventilationsspringa
- vägg- och takbeläggningen består av lätt panel, ca 12–16 mm
- det i övre kanten av väggbeklädnaden finns en några mm bred ventilationspringa

För att nå en rimlig aggregat effekt kan det ibland vara skäl att sänka takhöjden (normalt 2100–2300 mm, minimihöjd 1900 mm), varvid bastuns volym sjunker och ett aggregat med lägre effekt eventuellt kan

valita ehkä pienempi kiuasteho. Katon pudotus toteutetaan siten, että palkisto koolataan sopivaan korkeuteen. Palkkivälit eristetään (eriste väh. 100 mm) ja sisäpinnoitetaan kuten edellä on kerrottu.

Koska lämpö pyrkii ylöspäin, lauteen ja katon välikorkeudeksi suositellaan enintään 1100–1200 mm.

HUOM! Paloviranomaisen kanssa on selvitettävä mitä palomuurin osia saa eristää. Käytössä olevia hormeja ei saa eristää!

HUOM! Seinien tai katon suojaaminen kevytsuojuksella, esim. mineraalilevyillä, joka asennetaan suoraan seinään tai katon pinnalle, voi aiheuttaa vaarallista lämpötilan nousua seinä- ja kattomateriaaleissa.

2.1.1. Saunan seinien tummuminen

Saunahuoneen puiset materiaalit, kuten paneeli, tummenevat ajan mittaan. Tummenemista edesauttaa auringonvalo ja kiukaan lämpö. Jos seinäpintoja on käsitelty paneelin suoja-aineilla, on seinäpinnan tummuminen kiukaan yläpuolelta havaittavissa hyvinkin nopeasti riippuen käytetystä suoja-aineesta. Tummuminen johtuu siitä, että suoja-aineilla on huonompi lämmönkesto kuin käsittelemättömällä puulla. Tämä on todettu käytännön kokeilla. Kiukaan kivistä mureneva ja ilmavirtauksien mukana nouseva hienojakoinen kiviaineskin saattaa tummentaa seinäpintaa kiukaan läheisyydessä.

Kun kiukaan asennuksessa noudatetaan valmistajan antamia, hyväksytyjä asennusohjeita, kiukaat eivät kuumenna saunahuoneen palava-aineisia materiaaleja vaarallisen kuumaksi. Ylimmäksi sallituksi lämpötilaksi saunahuoneen seinä- ja kattopinnoissa sallitaan + 140 asteen lämpötila.

CE-merkein varustetut saunakiukaat täyttävät kaikki sauna-asennuksille annetut määräykset. Määräyksen noudattamista Suomessa valvoo Turvatekniikan keskus (TUKES).

2.2. Saunahuoneen lattia

Voimakkaan lämmönvaihtelun takia kiuaskivet rapautuvat ja murenevät käytön aikana.

Kivistä irronneet muruset ja hienojakoinen kiviaines huuhtoutuu löylyveden mukana saunan lattialle. Kuumat kivenmurut saattavat vaurioittaa lattiapäällysteitä kiukaan alta ja lähietäisyydeltä.

Epäpuhtaudet kiuaskivistä ja löylyvedestä (esim. rautapitoisuus) saattavat imeytyä vaaleaan, laatoitetun lattian sauma-aineeseen.

Esteettisten haittojen syntymisen ehkäisemiseksi (edellä mainituista syistä johtuen) kiukaan alla ja lähietäisyydellä tulisi käyttää keraamisia lattiapäällysteitä ja tummia sauma-aineita.

2.3. Kiuasteho

Kun seinät ja katto ovat paneelipintaiset ja paneelien takana on riittävä eristys estämään lämpövuodon seinämateriaaleihin, kiukaan teho määritetään saunan tilavuuden mukaan. Katso taulukko 1.

Jos saunassa on näkyvässä eristämättömiä seinäpintoja, kuten tiili-, lasitiili-, lasi-, betoni- tai kaakelipintoja, on jokaisesta tällaisesta seinäpintaneliöstä laskettava 1,2 m³:ä saunatilavuuteen lisää ja sen perusteella valittava taulukkoarvojen mukainen kiuasteho.

Hirsipintaiset saunan seinät lämpenevät hitaasti, joten kiuastehoa määriteltäessä tulee mitattu ilma-

väljas. Sänkningen av taket utförs så, att bjälklaget skålas vid lämplig höjd. Utrymmet mellan bjälkarna isoleras (isolering minst 100 mm) och bekläses på ovannämnt sätt.

Eftersom värmen strävar uppåt, rekommenderas att avståndet mellan laven och taket är högst 1100–1200 mm.

OBS! Utred hos brandskyddsmyndigheterna vilka delar av brandväggar som får isoleras. I bruk varande rökkanaler får inte isoleras!

OBS! Att täcka väggar eller tak med t.e.x. mineralskiva som monteras direkt på väggen eller takytan, kan förorsaka farliga temperaturstegringar i vägg- och takmaterial.

2.1.1. Väggarna i bastun mörknar

Basturummets trämaterial, såsom panelen, mörknar med tiden. Effekten påskyndas av solljus och värmen från bastuaggregatet. Om väggytorna behandlats med skyddsämnen för panel, börjar det mörknande väggpartiet ovanför ugnen att framträda rätt snabbt beroende på använt skyddsämne. Träet mörknar eftersom skyddsämnena har sämre värmebeständighet än obehandlat trä. Detta har konstaterats i praktiska test. Även det finkorniga stenmaterialet som lösgörs från ugnens stenar och stiger uppåt med luftströmmarna kan ge upphov till en mörkare väggyta i närheten av ugnen.

Om man vid montering av ugnen följer tillverkarens godkända monteringsanvisningar, värmer ugnen inte upp basturummets brännbara material till farligt heta temperaturer. Högsta tillåtna temperatur för basturummets vägg- och taktytor är + 140 grader.

Bastuugnar med CE-märkning uppfyller alla givna föreskrifter för bastumontering. Föreskrifternas efterföljande övervakas av behöriga myndigheter.

2.2. Bastuns golv

Till följd av de kraftiga temperaturväxlingarna vittrar bastustenarna sönder under användning.

Smulor och finfördelat stenmaterial sköljs med badvattnet ut på bastugolvet. Heta stensmulor kan skada golvbeläggningar under och i närheten av aggregatet.

Föroreningar i stenarna eller vattnet (t.ex järnhalt) kan missfärga ljus fogmassa mellan golvets kakelplattor.

För att förebygga uppkomsten av estetiska skador (till följd av ovan nämnda orsaker) bör golvbeläggningen under och i närheten av aggregatet bestå av keramiskt material. Eventuell fogmassa bör vara mörk till färgen.

2.3. Aggregatets effekt

Välj aggregat och effekt utgående från bastuvolymer, om väggar och tak är panelade och om isoleringen bakom panelen är tillräcklig för förhindrande av värmeläckage (se tabell 1).

Om det i bastun finns icke isolerade väggytor, t.ex. ytor av tegel, glastegel, glas, betong eller kakel, skall för varje kvadratmeter sådan yta läggas till 1,2 m³ utöver bastuvolymer. Välj sedan aggregat utgående från den sammanlagda volymer och tabellens värden.

Väggarna i en stockbastu utan annan väggfodring (panel e.dyl.) värms upp långsamt, varför den

tilavuus kertoa luvulla 1,5 ja valittava sen perusteella oikea kiuasteho.

2.4. Saunahuoneen ilmanvaihto

Erittäin tärkeää saunomisen kannalta on tehokas ilmanvaihto. Saunahuoneen ilman pitäisi vaihtua kuusi kertaa tunnissa. Raitisilmaputki tulisi tuoda suoraan ulkoa ja se olisi sijoitettava uusimpien tutkimuksien mukaan kiukaan päälle vähintään 50 cm:n korkeudelle kiukaasta. Putken halkaisijan tulee olla n. 5–10 cm.

Poistoilma on johdettava saunan alaosaan suoraan hormiin tai lattian läheltä alkavalla poistoputkella saunan yläosassa olevaan venttiiliin. Poistoilma voidaan johtaa myös oven alitse, jos oven alla on noin 5 cm:n rako pesuhuoneeseen, jossa on poistoilmaventtiili. Saunahuoneen poistoilma pitäisi ottaa mahdollisimman kaukaa kiukaasta, mutta läheltä lattiaa. Poistoilma-aukon poikkipinta-ala tulisi olla kaksi kertaa raitisilmaputkea suurempi.

Edellä esitetty ilmanvaihto toimii, jos se on toteutettu koneellisesti.

Mikäli kiuas asennetaan valmissaunaan, noudatetaan ilmastoinnissa saunavalmistajan ohjeita.

Kuvasarjassa on esimerkkejä saunahuoneen ilmastointitratkaisuista. Katso kuva 2.

2.5. Saunahuoneen hygienia

Jotta saunominen olisi miellyttävää, tulisi saunahuoneen hygieniasta huolehtia.

Suosittellemme käyttämään saunoessa laudeliinaja, jotta hiki ei pääsisi valumaan lauteille. Käytön jälkeen laudeliinat on syytä pestä. Vieraille on hyvä olla omat laudeliinat.

Siivouksen yhteydessä olisi hyvä imuroida tai lakaista saunahuoneen lattia ja pyyhkäistä kostealla liinalla.

Vähintään puolen vuoden välein kannattaa saunahuone pestä perusteellisesti. Saunahuoneen seinät, lauteet ja lattia harjataan juuriharjalla käyttäen saunanpesuainetta.

Kiuaasta voi pyyhkiä pölystä ja liasta kostealla liinalla.

uppmätta bastuvolymer bör multipliceras med 1,5. Välj aggregat utgående från den sammanlagda volymer och tabellens värden.

2.4. Ventilation

Det är ytterst viktigt att luftventilationen är effektiv. Luften i bastun borde växla sex gånger per timme. Tillufts-röret bör föras in direkt utifrån och – enligt nya undersökningar – placeras ovanför aggregatet vid minst 50 cm:s höjd. Rörets diameter bör vara ca 5–10 cm.

Frånluften bör ledas ut från bastuns nedre del; direkt ut i ventilationskanalen eller till en ventil i övre delen via ett frånlufts-rör som börjar nära golvet. Frånluften kan också ledas ut under dörren, om den har en ca 5 cm bred springa, och till tvättrummet, om där finns en frånluftsventil. Frånluften bör ledas ut så långt från aggregatet som möjligt, men nära golvet. Frånluftsöppningens yta bör vara dubbelt så stor som tilluftsöppningen.

Ovannämnda ventilationssätt fungerar om de utförs med fläkt.

Om aggregatet monteras i en färdig fabriksmonterad bastu, bör bastutillverkarens anvisningar om ventilation följas.

Bildserien ger exempel på olika ventilationslösningar. Se bild 2.

2.5. Bastuhygien

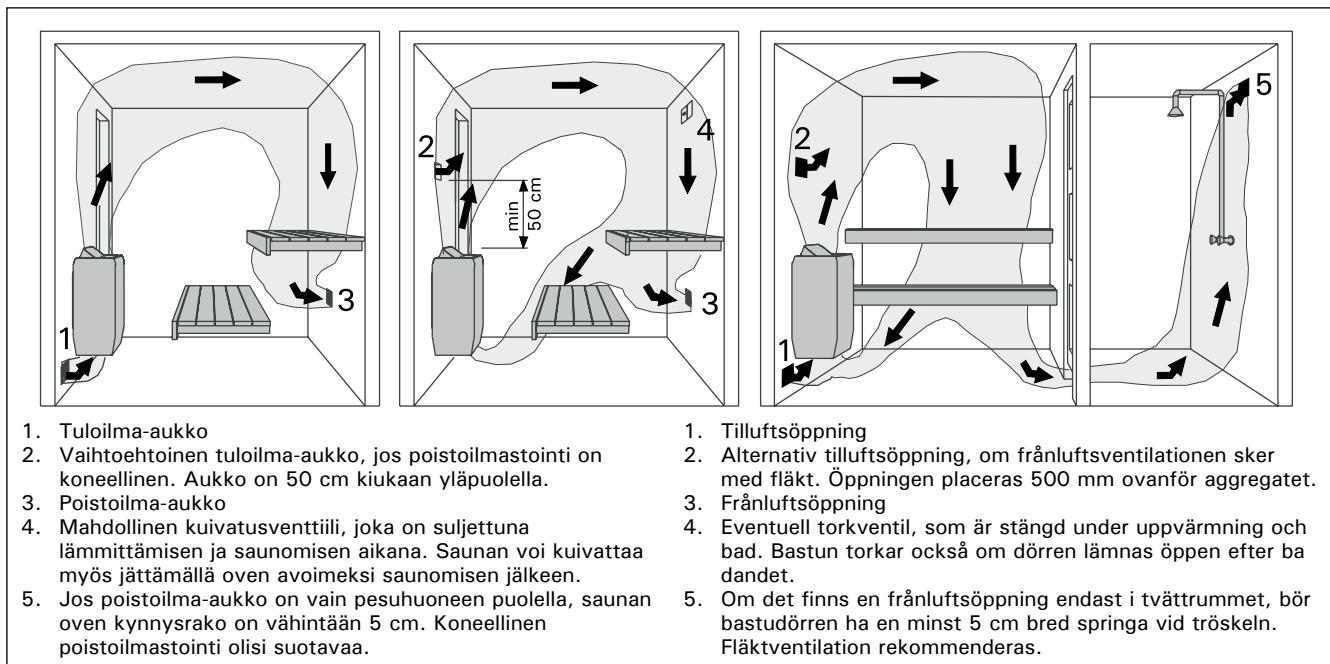
Bastubadandet är trevligare, om hygien i bastun sköts väl.

Vi rekommenderar att "stjärtlappar" används, så att svetten inte rinner ned på bastulaven. Lapparna tvättas efter användningen. Reservera lappar också för gästerna.

I samband med städningen är det skäl att dammsuga/ sopa bastugolvet och torka det med en fuktig trasa.

Bastun bör skuras noggrant minst två gånger per år. Väggar, lave och golv skuras med skurborste och tvättmedel avsett för bastur.

Aggregatet torkas rent från damm och smuts med en fuktig trasa.



1. Tuloilma-aukko
2. Vaihtoehtoinen tuloilma-aukko, jos poistoilmastointi on koneellinen. Aukko on 50 cm kiukaan yläpuolella.
3. Poistoilma-aukko
4. Mahdollinen kuivatusventtiili, joka on suljettuna lämmittämisen ja saunomisen aikana. Saunan voi kuivattaa myös jättämällä oven avoimeksi saunomisen jälkeen.
5. Jos poistoilma-aukko on vain pesuhuoneen puolella, saunan oven kynnysrako on vähintään 5 cm. Koneellinen poistoilmastointi olisi suotavaa.

1. Tilluftsöppning
2. Alternativ tilluftsöppning, om frånluftsventilationen sker med fläkt. Öppningen placeras 500 mm ovanför aggregatet.
3. Frånluftsöppning
4. Eventuell torkventil, som är stängd under uppvärmning och bad. Bastun torkar också om dörren lämnas öppen efter badandet.
5. Om det finns en frånluftsöppning endast i tvättrummet, bör bastudörren ha en minst 5 cm bred springa vid tröskeln. Fläktventilation rekommenderas.

Kuva 2. Saunahuoneen ilmanvaihto

Bild 2. Ventilation i bastu

3. ASENTAJAN OHJE

3.1. Ennen asentamista

Ennen kuin ryhdyt asentamaan kiuasta, tutustu asennusohjeeseen ja tarkista seuraavat asiat:

- kiuas on teholtaan ja tyypiltään sopiva ko. saunahuoneeseen

Taulukon 1 antamia saunan tilavuusarvoja ei saa ylittää eikä alittaa.

- hyvälaatuisia kiuaskiviä on riittävä määrä syöttöjännite on sopiva kiukaalle
- kiukaan asennuspaikka täyttää kuvassa 3 ja taulukossa 1 annetut suojaetäisyyksien vähimmäisarvot

Arvoja on ehdottomasti noudatettava, koska niistä poikkeaminen aiheuttaa palovaaran.

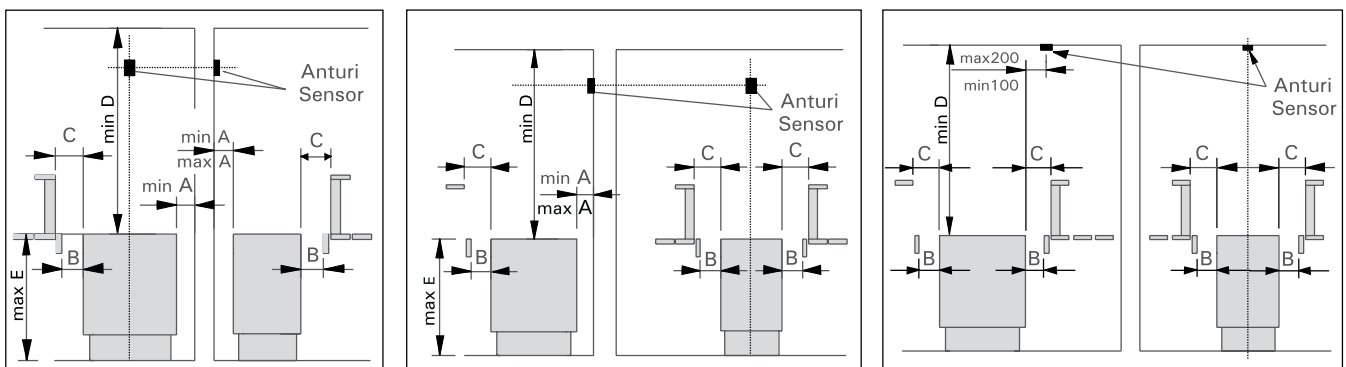
- saunaan saa asentaa ainoastaan yhden sähkökiukaan
- kiuas on asennettava niin, että sähkökotelon kannessa olevat varoitustekstit ovat helposti luettavissa asennuksen jälkeen
- KG-, T- ja F-kiukaita ei ole hyväksytetty seinä-tai lattiasyvennykseen asennettavaksi.

Taulukko 1. Kiukaiden asennustiedot

Tabell 1. Monteringsdata

Kiuas Aggregat	Teho Effekt	Saunahuone Bastu			Kiukaan minimisuojaetäisyydet Min. säkerhetsavstånd för aggregat						Kaapelit Kablar			Sulakkeet Säkringar
		Tilavuus Volym	Korkeus Höjd		A min.	A max.	B min.	C min.	D min.	E max.	Keskuksele Till centralen	Anturille Till sensoret	Liitäntäjohto kiukaalle Anslutningskabel till aggregatet	
	kW	min m ³	max m ³	min mm	mm	mm	mm	mm	mm	mm	mm ²	mm ²	mm ²	A
		Katso kohta 2.3. Se punkt 2.3.			Katso kuva 3. Se bild 3.						ML/MK/MMJ	SSJ	HO7RN-F	
K11G	11,0	9	16	1900	70	170	50	70	1200	700	5 x 2,5	4 x 0,25	5 x 2,5	3 x 16 A
K13,5G	13,5	11	20	2100	100	200	50	100	1400	700	5 x 4,0	4 x 0,25	5 x 2,5	3 x 20 A
K15G	15,0	14	24	2100	100	200	50	100	1400	700	5 x 6,0	4 x 0,25	5 x 2,5	3 x 25 A
T9	9,0	8	14	1900	120	150	50	80	1250	650	5 x 2,5	4 x 0,25	5 x 2,5	3 x 16 A
T10,5	10,5	9	15	1900	150	180	50	100	1250	650	5 x 2,5	4 x 0,25	5 x 2,5	3 x 16 A
F10,5	10,5	9	18	2100	100	200	30	50	1400	700	5 x 2,5	4 x 0,25	5 x 2,5	3 x 16 A
F15	15	14	26	2100	150	250	30	100	1400	700	5 x 6,0	4 x 0,25	5 x 2,5	3 x 25 A
F16,5	16,5	16	30	2100	150	250	30	100	1400	700	5 x 6,0	4 x 0,25	2x 5 x 2,5	3 x 25 A
F18	18	20	35	2100	150	250	30	100	1400	700	5 x 10,0	4 x 0,25	2x 5 x 2,5	3 x 35 A

Malli ja mitat Modell och Mått	Leveys Bredd	Syvyys Djup	Korkeus Höjd	Paino Vikt	Kiviä Stenar
K11G-K15G	430 mm	505 mm	700 mm	25 kg	60 kg
T9-10,5	465 mm	345 mm	660 mm	25 kg	40 kg
F10,5-18	500 mm	500 mm	700 mm	26 kg	60 kg



Kuva 3. Kiukaan suojaetäisyydet. Huom! Jos E on suurempi kuin E max, silloin B min. = C min.

Bild 3. Säkerhetsavstånd för aggregat. Obs! Om E är större än E max, måste B min = C min.

3. MONTERINGSANVISNINGAR

3.1. Före montering

Innan du börjar montera aggregatet bör du bekanta dig med monteringsanvisningarna och kontrollera följande saker:

- aggregatets effekt är lämplig med tanke på bastuens storlek

De volymer som anges i tabell 1 får inte överskridas eller underskridas.

- det finns en tillräcklig mängd lämpliga bastustenar
- driftspänningen är den rätta för aggregatet

Avstånden måste ovillkorligen följas. Om säkerhetsavståndet är alltför litet uppstår brandfara.

- endast ett aggregat får monteras i en bastu.
- aggregatet måste monteras på så sätt att det är lätt att läsa varningstexterna på kopplingslådans lock
- KG-, T- och F-modellerna är inte godkända för montering i väggnisch eller i golvfördjupning.

3.2. Kiukaan kiinnitys lattiaan

Kiuas kiinnitetään lattiaan kahdesta jalasta, jaloissa olevista kiinnityskohdista.

Ennen kiukaan kiinnitystä on huomioitava vähimmäisuojaetäisyydet palaviin materiaaleihin. Katso taulukko 1 sekä kuva 3.

3.3. Suojakaide

Jos kiukaan ympärille tehdään suojakaide, on noudatettava taulukossa 1 annettuja suojaetäisyyksiä.

3.4. Ohjauskeskuksen ja anturin asennus

Ohjauskeskuksen mukana on keskuksen ja anturin asennusta varten yksityiskohtaiset tiedot.

3.5. Sähkökytkennät

Kiukaan liitännän sähköverkkoon saa suorittaa vain siihen oikeutettu ammattitaitoinen sähköasentaja voimassaolevien määräysten mukaan.

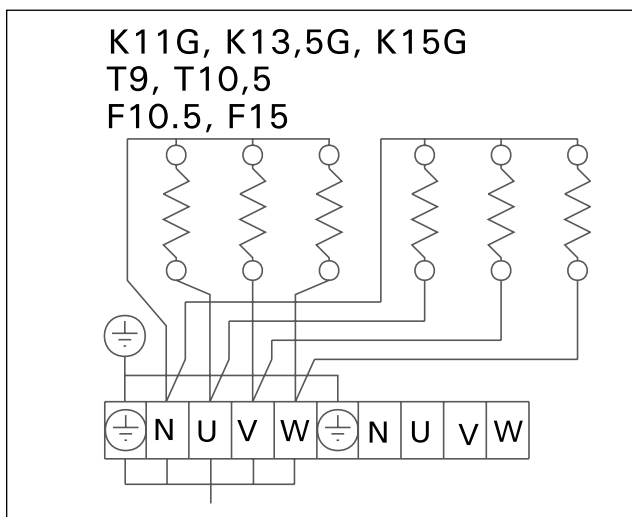
Kiuas liitetään puolikiinteästi saunan seinällä olevaan kytkentärasiaan. Liitäntäjohtona tulee käyttää kumikaapelityyppiä H07RN-F tai vastaavaa.

HUOM! PVC-eristeisen johdon käyttö kiukaan liitäntäkaapelina on kielletty sen lämpöhaurauden takia. Kytkentärasian on oltava roiskevedenpitävä ja sen korkeus lattiasta saa olla korkeintaan 50 cm.

Jos liitäntä- tai asennuskaapelit tulevat saunaan tai saunan seinien sisään yli 100 cm:n korkeudelle lattiasta, tulee niiden kestää kuormitettuina vähintään 170 °C lämpötilan (esim. SSJ). Yli 100 cm:n korkeudelle saunan lattiasta asennettavien sähkölaitteiden tulee olla hyväksytyjä käytettäväksi 125 °C:n ympäristölämpötilassa (merkintä T125).

Kytkentäkaaviot ovat ohjauskeskuksen asennusohjeessa.

Tarkempia ohjeita poikkeaviin asennuksiin antavat paikalliset sähköviranomaiset.



Kuva 4. Kiukaan sähkökytkennät
Bild 4. Aggregatets elinstallationer

3.2. Bastuaggregatets fastsättning i golvet

Aggregatets ben har två fästpunkter för fästning vid golvet.

Innan montering påbörjas bör du kontrollera minimiavstånden till brännbara material. Se tabell 1 och bild 3.

3.3. Skyddsräcke

Om ett skyddsräcke monteras runt aggregatet, måste de i tabell 1 angivna säkerhetsavstånden iakttas.

3.4. Montering av styrcentral och sensor

Med styrcentralen följer detaljerade monteringsanvisningar för centralen och sensoren.

3.5. Elinstallation

Endast en auktoriserad elmontör får – under iakttagande av gällande bestämmelser – ansluta aggregatet till elnätet.

Aggregatet monteras halvfast till en kopplingsdosa på bastuns vägg. Anslutningskabeln skall vara gummikabel typ H07RN-F eller motsvarande.

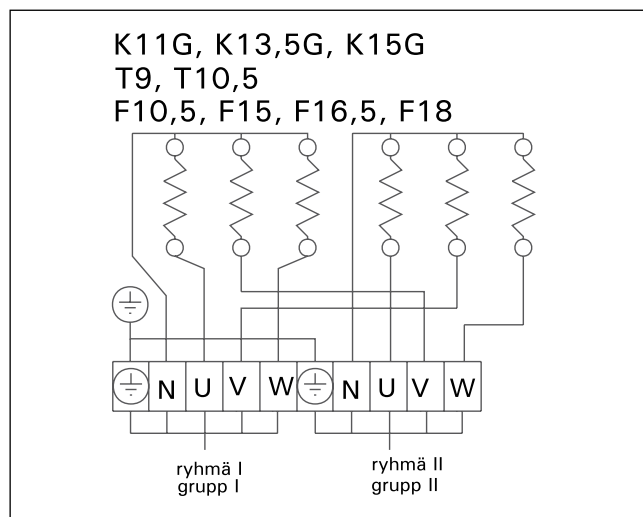
OBS! Det är förbjudet att använda anslutningskabel med PVC-isolering, eftersom PVC:n är värmeskör. Kopplingsdosan skall vara sköljtätt och placeras högst 50 cm över golvytan.

Om anslutnings- eller nätkablarna placeras på mer än 100 cm:s höjd på eller i bastuväggarna, skall de under belastning tåla minst 170 °C (t.ex. SSJ). Elutrustning som placeras högre än 100 cm ovanför bastugolvet skall vara godkänd för användning i 125 °C (märkning T125).

Tvärnsnittsyten på ledningen från styrcentralen (undantag C150) till belysningen skall motsvara styrcentralens matarkabel. Se tabell 1.

Kopplingschemana finns i monteringsanvisningarna för styrcentralen.

Närmare anvisningar för avvikande monteringsätt ges av de lokala elmyndigheterna.



Kuva 5. Kiukaan sähkökytkennät 2-ryhmäiseksi
Bild 5. Aggregatets elinstallationer (2 grupper)

3.6. Sähkökiukaan eristysresistanssi

Sähköasennusten lopputarkastuksessa saattaa kiukaan eristysresistanssimittauksessa esiintyä "vuotoa", mikä johtuu siitä, että lämmitysvastuksien eristeaineeseen on päässyt imeytymään ilmassa olevaa kosteutta (varastointi/kuljetus). Kosteus saadaan poistumaan vastuksista parin lämmityskerran jälkeen.

Älä kytke sähkökiukaan tehonsyöttöä vikavirtakytkimen kautta!

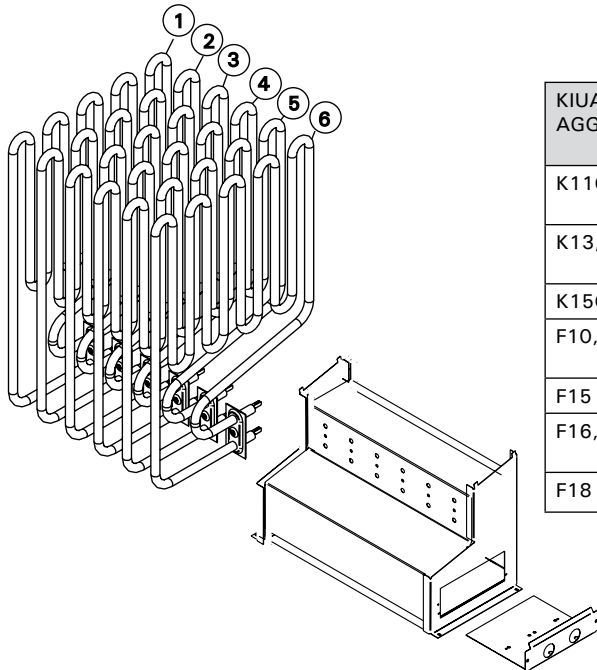
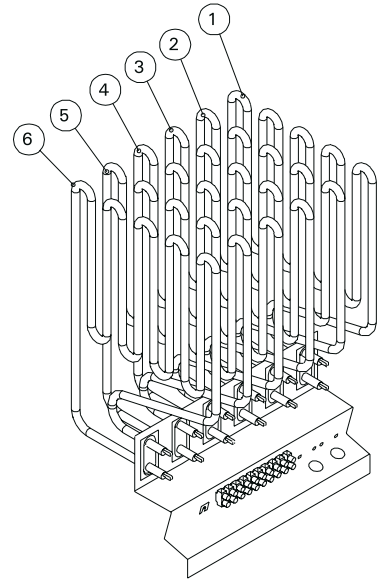
3.6. Elaggregatets isoleringsresistans

Vid slutgranskningen av elinstallationerna kan det vid mätningen av aggregatets isoleringsresistans förekomma "läckage", till följd av att fukt från luften trängt in i värmemotståndens isoleringsmaterial (lager/transport). Fukten försvinner ur motståndet efter några uppvärmningar.

Anslut inte aggregatets strömmatning via jordfelsbrytare!

4. VARAOSAT

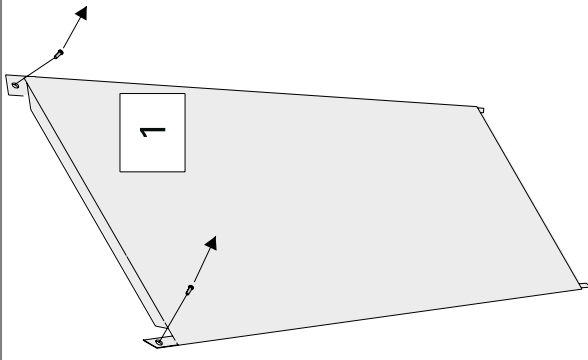
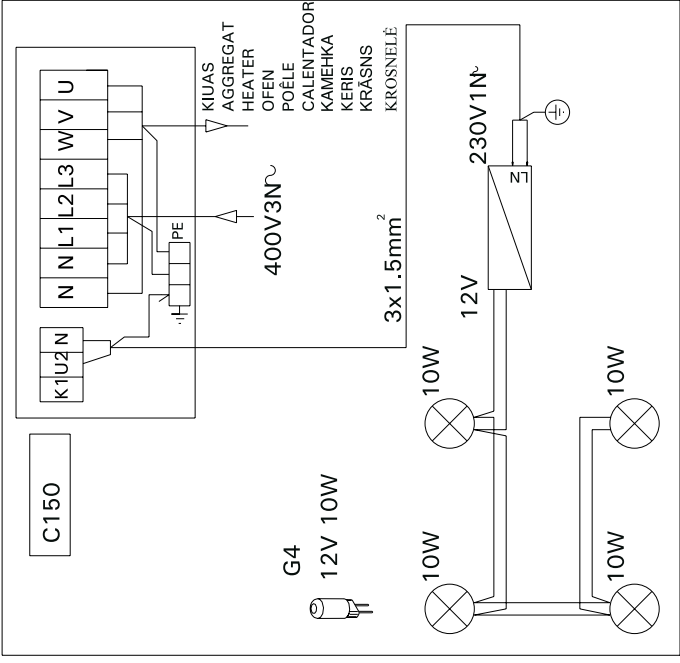
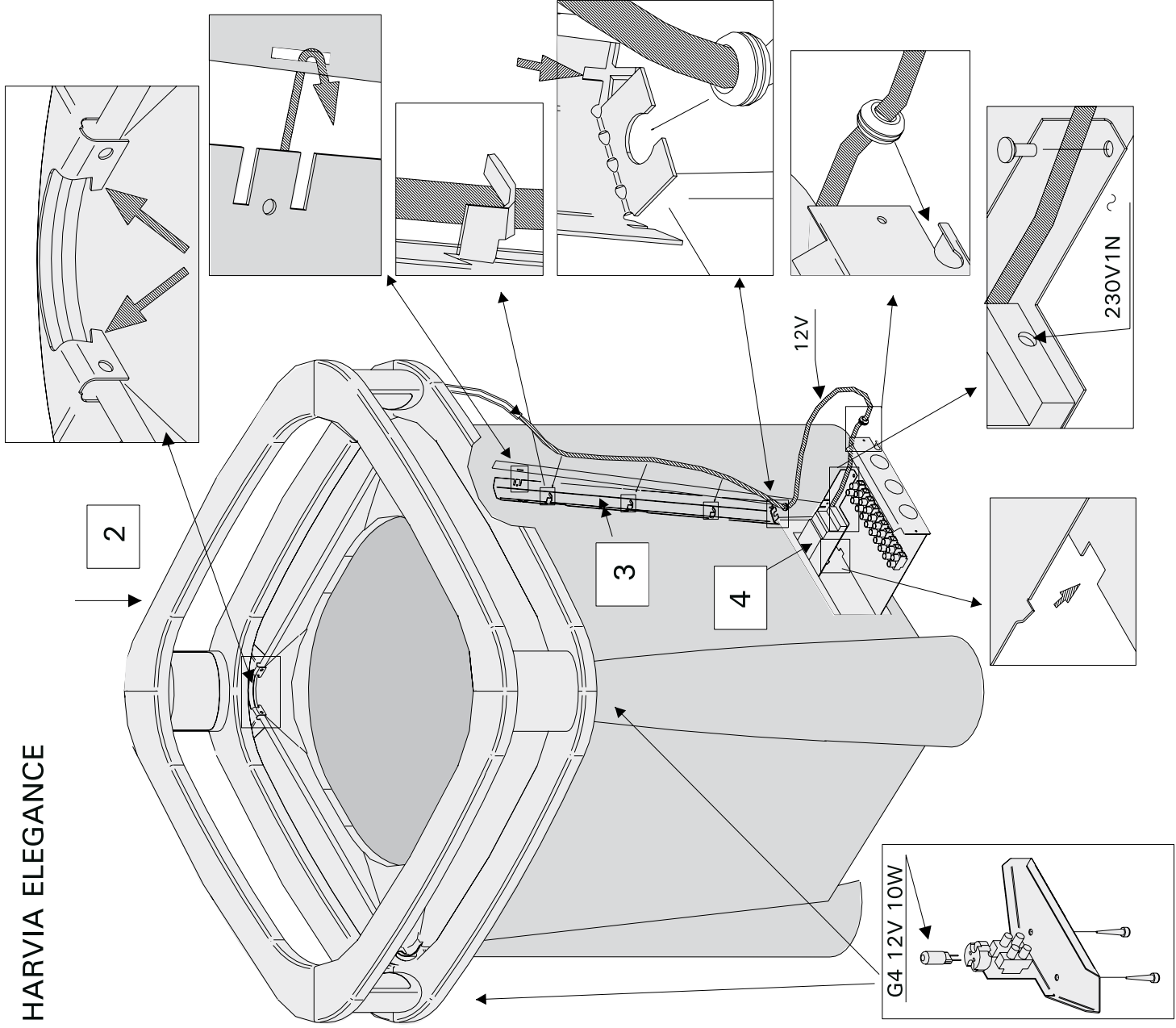
KIUAS AGGREGAT	VASTUKSET VÄRMEELEMENTEN	TEHO EFFEKT	OSANRO BETECKNING	SSTL EGFF
T9	1, 2, 3, 4, 5, 6	1500 W/230 V	ZSS-110	8261180
T10,5	1, 3, 5 2, 4, 6	2000 W/230 V 1500 W/230 V	ZSS-120 ZSS-110	8261181 8261180



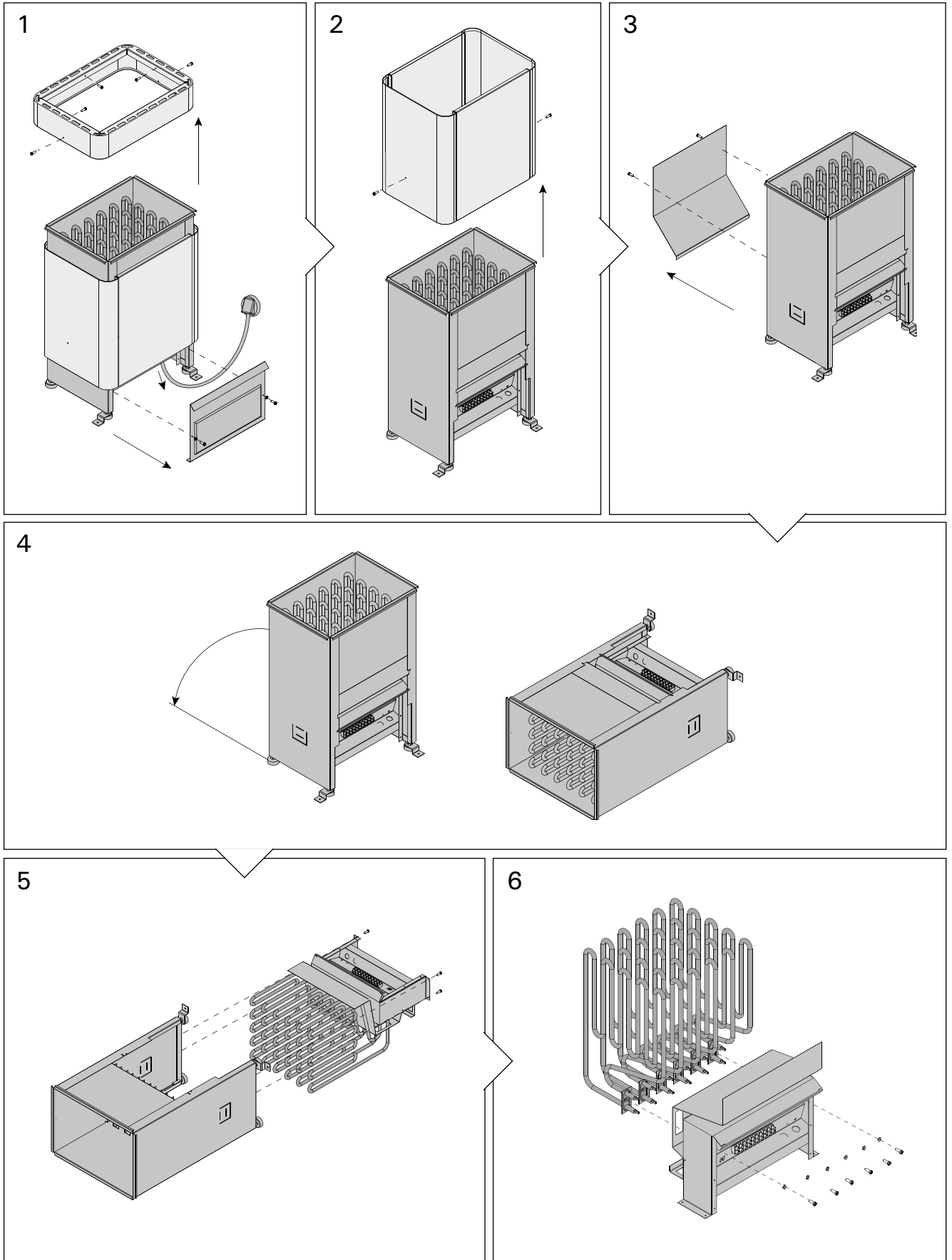
4. RESERVDLAR

KIUAS AGGREGAT	VASTUKSET VÄRMEELEMENTEN	TEHO EFFEKT	OSANRO BETECKNING	SSTL EGFF
K11G	1, 3, 5 2, 4, 6	2150 W/230 V 1500 W/230 V	ZSP-240 ZSS-110	8260721 8261180
K13,5G	1, 3, 5 2, 4, 6	2000 W/230 V 2500 W/230 V	ZSS-120 ZSP-250	8261181 8260724
K15G	1, 2, 3, 4, 5, 6	2500 W/230 V	ZSP-250	8260724
F10,5	1, 3, 5 2, 4, 6	2000 W/230 V 1500 W/230 V	ZSS-120 ZSS-110	8261181 8261180
F15	1, 2, 3, 4, 5, 6	2500 W/230 V	ZSP-250	8260724
F16,5	1, 3, 5 2, 4, 6	2500 W/230 V 3000 W/230 V	ZSP-250 ZSP-255	8260724 8260723
F18	1, 2, 3, 4, 5, 6	3000 W/230 V	ZSP-255	8260723

HARVIA ELEGANCE



T9, T10,5



Harvia Oy
PL 12
40951 Muurame
Finland
www.harvia.fi