

# JB-K-0-EX JUNCTION BOX FOR PIPE MOUNTING WITH XP-1 OR WALLMOUNTING

BSX/RSX/KSX/TSX/HTSX/VSX  
SELF REGULATING HEATING CABLE  
HPT  
POWER LIMITING HEATING CABLE



ISO 9001  
REGISTERED

**ART. NO. 433.145.220**

## English

Junction box JB-K-0-EX for power connection or out of the insulation splices of Thermon BSX/RSX/KSX/TSX/HTSX/VSX and HPT cables in conjunction with Thermon PETK... Power and End Termination Kits in hazardous areas.

Caution: Always de-energise electrical circuit before opening the junction box. This product must be installed correctly. Water ingress must be avoided before, during and after installation, to prevent electrical shock, short circuit or arcing.

- Before installing the product read these instructions completely
- Thermon heat tracing systems must always be installed in combination with an electrical protection device and RCD (Residual Current Device)
- Connect the metallic braid to earth
- Use only ratchet controlled crimp pliers
- Installation must comply with local requirements for electric heat tracing systems
- See also installation instructions of the relevant heat tracing cable and Power and End Termination Kits

Illustrations:

- All dimensions shown in illustrations are in millimetres

Consult installation instructions of PETK- kits for procedure of power termination of heating cable.

3. Ensure entries are sealed off for IP66 degree of protection.
- 6.-8. Power cable termination, details might vary per power cable type, consult installation instructions of power cable manufacturer for more details.
9. All terminal connection possibilities. Ensure:
  - Jumpers of terminals are installed correctly
  - All terminal connections are tightened sufficiently
  - All earth connections are done
11. Tighten screws of cover cross wise.

## Français

Boîtier d'alimentation JB-K-0-EX pour l'alimentation électrique ou les connexions hors calorifuge des câbles Thermon auto régulant de type BSX/RSX/KSX/TSX/HTSX/VSX and HPT. À utiliser avec les kits d'alimentation et de terminaison PETK...en zone explosible.

Attention: Le circuit doit être hors tension avant l'ouverture du boîtier d'alimentation. Ce produit doit être installé correctement. Éviter toute migration d'humidité, avant, pendant et après l'installation pour éliminer tout risque électrique (arc, court-circuit, choc)

- Avant l'installation, lire ces instructions entièrement
- Les systèmes de traçage THERMON doivent être surveillés par des dispositifs de protection électriques différentiels.
- L'installation doit être conforme aux normes électriques en vigueur.
- Vérifier également les instructions d'installation du câble chauffant et des kits de raccordement.

Schémas:

- Toutes les dimensions sont en millimètres

Lire les instructions relatives au kit de raccordement PETK approprié

3. Assurez vous que les ouvertures sont correctement obturées pour satisfaire le niveau IP66.
6. à 8. Les opérations de terminaisons des câbles électriques peuvent varier. Consulter les recommandations du fabricant.
9. Diverses combinaisons- Les presse étoupes ne sont pas orientés vers le haut.  
Assurez vous que
  - les barrettes sont correctement positionnées,
  - les bornes sont bien serrées et
  - les mises à la terre sont proprement effectuées.
11. Fermer le boîtier en serrant les vis dans l'ordre indiqué

## Deutsch

Klemmenkasten JB-K-0-EX für Stromanschluss oder außerhalb der Isolierung liegende Verzweigungen von Thermon BSX/RSX/KSX/TSX/HTSX/VSX und HPT Heizkabel in Verbindung mit Thermon PETK An- und Endabschlussets im explosionsgefährdeten Bereich.

Achtung: Elektrische Schaltkreise vor dem Öffnen des Klemmenkastens immer ausschalten. Dieses Produkt muß ordnungsgemäß installiert werden. Wassereintritt muß vor, während und nach der Installation vermieden werden, um elektrischen Schlägen, Kurzschlüssen oder Kontaktfeuer vorzubeugen.

- Lesen Sie diese Anweisungen vollständig, bevor das Produkt installiert wird
- Thermon Begleitheizungssysteme müssen immer kombiniert mit einer elektrischen Schutzvorrichtung und Fehlerstromschutzeinrichtung installiert werden
- Erden Sie die Metallummantelung
- Verwenden Sie nur zugelassene Crimpzangen
- Die Installation muß den örtlichen Anforderungen für das elektrische Begleitheizungssystem entsprechen
- Beachten Sie hierzu auch die Installationsanweisungen für die entsprechenden Heizkabel und An- und Endabschlussets

Abbildungen:

- Alle in den Abbildungen gezeigten Abmessungen sind in Millimetern.

3. Stellen Sie sicher, daß die Eingänge entsprechend der Schutzart IP65 versiegelt sind.
- 6.-8. Anschluss an das Spannungsversorgungskabel:  
Details können je nach Typ des Versorgungskabels variieren. Beachten Sie die Installationsanweisungen des Kabelherstellers für weitere Einzelheiten.
9. Für alle Anschlussmöglichkeiten gilt:  
Stellen Sie sicher, daß:
  - die Verbindungsleiter der Anschlüsse ordnungsgemäß installiert sind
  - alle Anschlüsse ordnungsgemäß angezogen sind
  - alle Erdungen erfolgt sind
11. Schrauben über Kreuz anziehen



**THERMON...The Heat Tracing Specialists®**

**TEP-II-433.145.220-0104**

**Thermon Europe B.V. (European Headquarters)**

Boezemweg 25 • 2641 KG Pijnacker  
 P.O. Box 205 • 2640 AE Pijnacker • The Netherlands  
 Phone: +31 - (0)15 - 3 61 53 70 • Facsimile: +31 - (0)15 - 3 61 53 79  
 www.thermon-europe.com

**Thermon Benelux B.V. (Belgium, The Netherlands and Luxembourg)**

Boezemweg 25 • 2641 KG Pijnacker  
 P.O. Box 205 • 2640 AE Pijnacker • The Netherlands  
 Phone: +31 - (0)15 - 3 69 67 41 • Facsimile: +31 - (0)15 - 3 69 70 45  
 E-mail: benelux@thermon-europe.com

**Thermon Deutschland GmbH (Germany, Switzerland and Austria)**

Im Technologiepark Bergisch-Gladbach • Friedrich-Ebert-Straße • West Haus Nr. 34/1  
 D-51429 Bergisch-Gladbach • Germany  
 Phone: +49 - (0)22 04 - 30 99-0 • Facsimile: +49 - (0)22 04 - 30 99-10  
 E-mail: germany@thermon-europe.com

**Thermon France S.N.C. (France, Spain, Portugal and Africa)**

19, Rue du Marais • 93100 Montreuil Cedex • France  
 Phone: +33 - (0)1 - 48 70 42 90 • Facsimile: +33 - (0)1 - 48 57 68 87  
 E-mail: france@thermon-europe.com

**Thermon UK Ltd. (United Kingdom)**

7th Avenue • Team Valley Trading Estate • Gateshead  
 Tyne and Wear NE11 0JW • United Kingdom  
 Phone: +44 - (0)1 91 - 4 99 49 00 • Facsimile: +44 - (0)191 - 4 99 49 01  
 E-mail: uk@thermon-europe.com

**Thermon Export (Middle East, Scandinavia and Italy)**

7th Avenue • Team Valley Trading Estate • Gateshead  
 Tyne and Wear NE11 0JW • United Kingdom  
 Phone: +44 - (0)1 91 - 4 99 49 00 • Facsimile: +44 - (0)191 - 4 99 49 01  
 E-mail: export@thermon-europe.com

**Thermon Europe GmbH, Eastern Europe Group (Eastern Europe)**

Im Technologiepark Bergisch-Gladbach • Friedrich-Ebert-Straße • West Haus Nr. 34/1  
 D-51429 Bergisch-Gladbach • Germany  
 Phone: +49 - (0)22 04 - 30 99-0 • Facsimile: +49 - (0)22 04 - 30 99-10  
 E-mail: thermon-eastern@thermon-europe.com

**Thermon Ltd. (Russia)**

Ul. Friedrich Engels 31/35 • 107082 Moscow • Russia  
 Phone: +7 - 0 95 - 9 33 85-56 or 57 • Facsimile: +7 - 0 95 - 9 33 85-58  
 E-mail: moscow@thermon-europe.com

**Thermon Sakhalin (Russia)**

Chekhov Street 26 • 693000 Yuzhno-Sakhalinsk • Russia  
 Phone: +7 - 42 42 - 72 67 77 • Facsimile: +7 - 42 42 - 72 44 41  
 E-mail: sakhalin@thermon-europe.com

**Thermon Kazakhstan Ltd. (Kazakhstan)**

Ul. Auezowa 2 • 465003 Atyrau • Kazakhstan  
 Phone: +7 - 3 12 - 2 25 83 54 • Facsimile: +7 - 3 12 - 2 25 63 54  
 E-mail: atyrau@thermon-europe.com

**Thermon Manufacturing Company (Corporate Headquarters)**

100 Thermon Drive • San Marcos, TX 78666  
 P.O. Box 609 • San Marcos, TX 70609 • U.S.A.  
 Phone: +1 - 5 12 - 3 96 58 01 • Facsimile: +1 - 5 12 - 3 96 36 27  
 www.thermon.com

**Nederlands**

Toepassingen.

Aansluitkast voor voedingsaansluiting of doorverbinding buiten de isolatie van Thermon BSX/RXS/KSX/TSX/HTSX/VSX en HPT verwarmingskabels. Te gebruiken met Thermon PETK/.... afwerkingssets voor explosiegevaarlijke omgevingen.

LET OP: Schakel altijd eerst de spanning af, voordat de aansluitkast geopend wordt. De installatie moet correct worden uitgevoerd. Inwateren moet voorkomen worden, zowel voor, tijdens en na installatie om een elektrische schok, kortsluiting en vonkvorming te voorkomen.

- Lees deze instructie in zijn geheel voor installatie van het product.
- Thermon verwarmingssystemen moeten altijd geïnstalleerd worden met de correcte elektrische beveiligingen. Thermon adviseert altijd een installatie automaat/zekering met aardlekbeveiliging toe te passen.
- Verbind de metalen omvlechting van de verwarmingskabel met aarde.
- Gebruik alleen pers krimp tangen met moment ontgrendeling.
- De installatie moet in zijn geheel voldoen aan de lokale voorschriften voor elektrische installaties.
- Zie ook de installatie instructies van de desbetreffende verwarmingskabel voor de voedings-en eindaansluiting.

Afbeeldingen:

- Alle getoonde afmetingen in de afbeeldingen zijn in millimeters.

Gebruik de installatie instructies van de desbetreffende PETK-set voor het maken van voeding aansluiting van de verwarmingskabel.

3. Overtuig u dat alle wartel gaten zijn gesloten, zodat een IP65 bescherming is gegarandeerd.
- 6.-8. Voedingskabel aansluiting, deze kunnen verschillend zijn per type voedingskabel, neem voor meer installatie instructies contact op met de leverancier van de voedingskabel.
9. Overtuig u dat bij alle aansluitklem verbindingen aan de volgende punten is voldaan:
  - a. Alle klem doorverbindingen juist zijn gemonteerd.
  - b. Alle aansluitklem verbindingen goed vast zitten.
  - c. Alle aardaansluitingen zijn gemaakt.
11. Draai de schroeven van het deksel kruislings aan.

**Русский**

Соединительная коробка JB-K-0-EX для силового соединения или соединения вне изоляции кабелей компании Thermon BSX/RXS/KSX/TSX/HTSX/VSX и HPT с помощью PETK... набора для силовой и концевой заделки Thermon во взрывоопасных областях.

Осторожно: Всегда отключайте питание электрической цепи перед открытием соединительной коробки. Продукция должна быть правильно смонтирована. Следует избегать попадания воды перед, во время и после монтажа с целью предотвращения электрошока, замыкания или искрения.

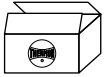
- Перед монтажом продукта полностью прочитайте это руководство
- Системы электрообогрева компании Thermon всегда должны монтироваться в сочетании с автоматическим выключателем и УЗО (устройством защитного отключения)
- Заземлите металлическую оплетку
- Для обжима наконечников используйте только обжимные клещи с храповиком.
- Монтаж должен соответствовать местным требованиям на системы электрообогрева
- См. также руководство по монтажу для соответствующего нагревательного кабеля и наборов для силовой и концевой заделки.

Иллюстрации: Все размеры, указанные на иллюстрациях, обозначены в мм.

Для силовой заделки нагревательного кабеля см. инструкции по монтажу наборов PETK.

3. Удостоверьтесь, что входы загерметизированы со степенью защиты IP66
- 6.-8. Разделка питающего кабеля может варьироваться в зависимости от типа кабеля, см. инструкции по монтажу, предоставленные производителем кабеля.
9. Возможные варианты подсоединения клемм. Проверьте:
  - перемычки клемм установлены корректно
  - все клеммные соединения достаточно затянуты
  - проведено заземление
11. Затяните болты коробки крест-накрест.



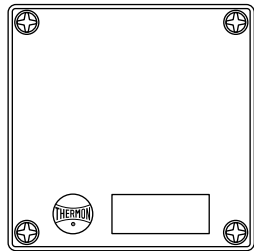


**JB-K-0-EX**

433.145.220

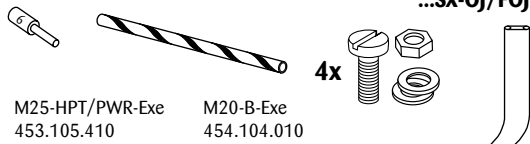
CE 0539 II 2 G EEx e II T4/T6

D 02ATEX132025X

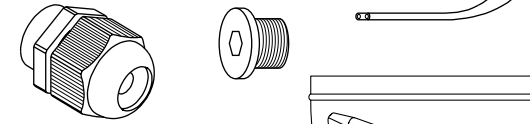


	∅ < DN 25/1" NPS	ABA 25	479.000.032
	∅ < DN 40/1 1/2" NPS	ABA 40	479.000.033
	∅ DN 100/4" NPS	B-4	479.011.060
	∅ DN 250/10" NPS	B-10	479.011.061
	∅ DN 530/21" NPS	B-21	479.011.062

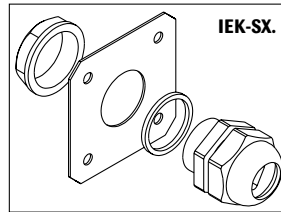
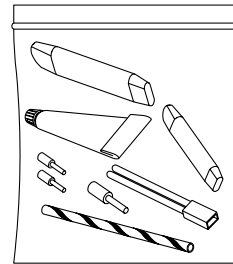
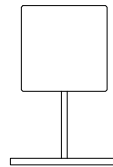
	85°C	FT-1L	460.550.817
	200°C	FT-1M	460.551.920
	260°C	FT-1H	460.552.660



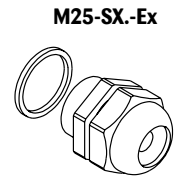
M25-HPT/PWR-Exe 453.105.410    M20-B-Exe 454.104.010



**XP-1 140x140**  
479.000.022

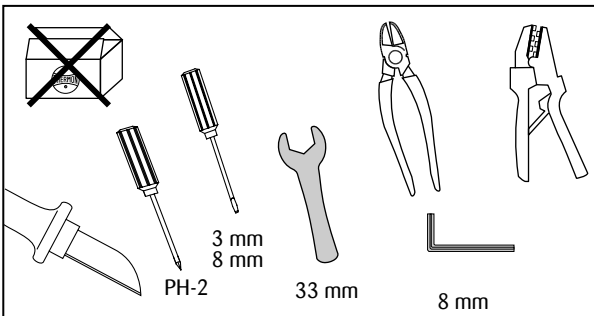


**IEK-SX.**



**M25-SX-Ex**

<b>RSX-OJ/FOJ, TSX-OJ, VSX-OJ:</b>	
PETK-1	422.301.211
<b>BSX-OJ/FOJ, KSX-OJ, HTSX-OJ:</b>	
PETK-2	422.301.311
<b>HPT-OJ:</b>	
PETK-3	422.301.511
PETK-4	422.306.510

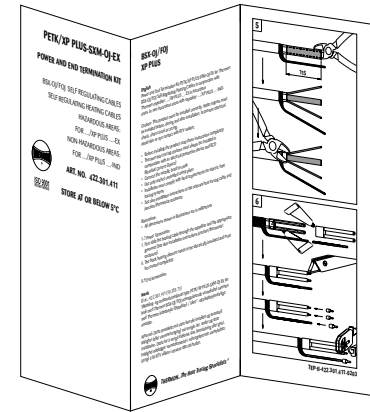


PH-2  
3 mm  
8 mm

33 mm

8 mm

**1**



**RSX-OJ/FOJ, TSX-OJ, VSX-OJ:**

PETK-1 422.301.211

**BSX-OJ/FOJ, KSX-OJ, HTSX-OJ:**

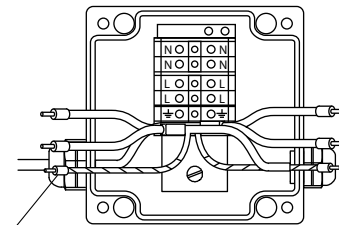
PETK-2 422.301.311

**HPT-OJ:**

PETK-3 422.301.511

PETK-4 422.306.510

**2**

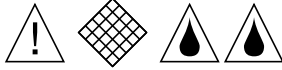


**M25-SX-Exe**

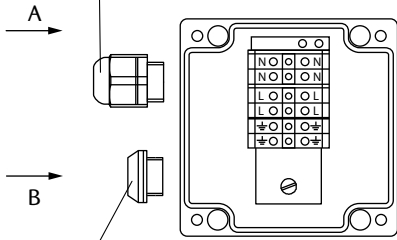


3

IP66

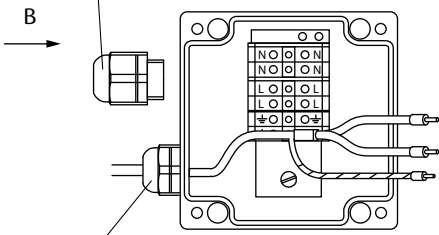


M25-HPT/PWR-Exe

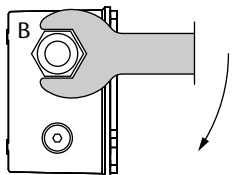
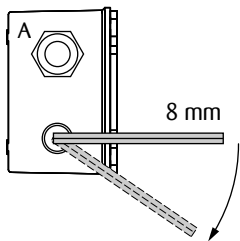


M25-B-Exe

M25-HPT/PWR-Exe

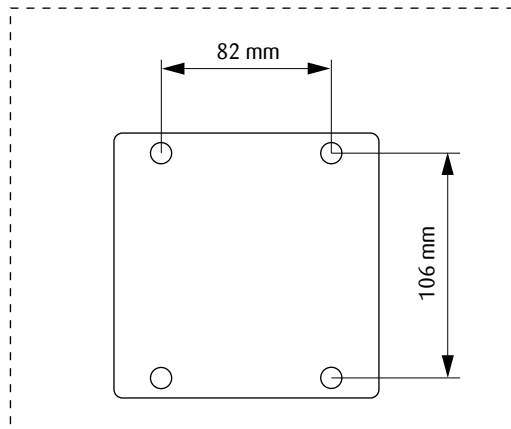
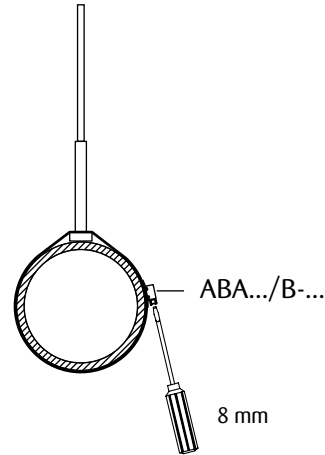
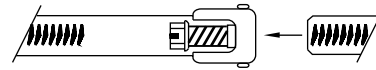


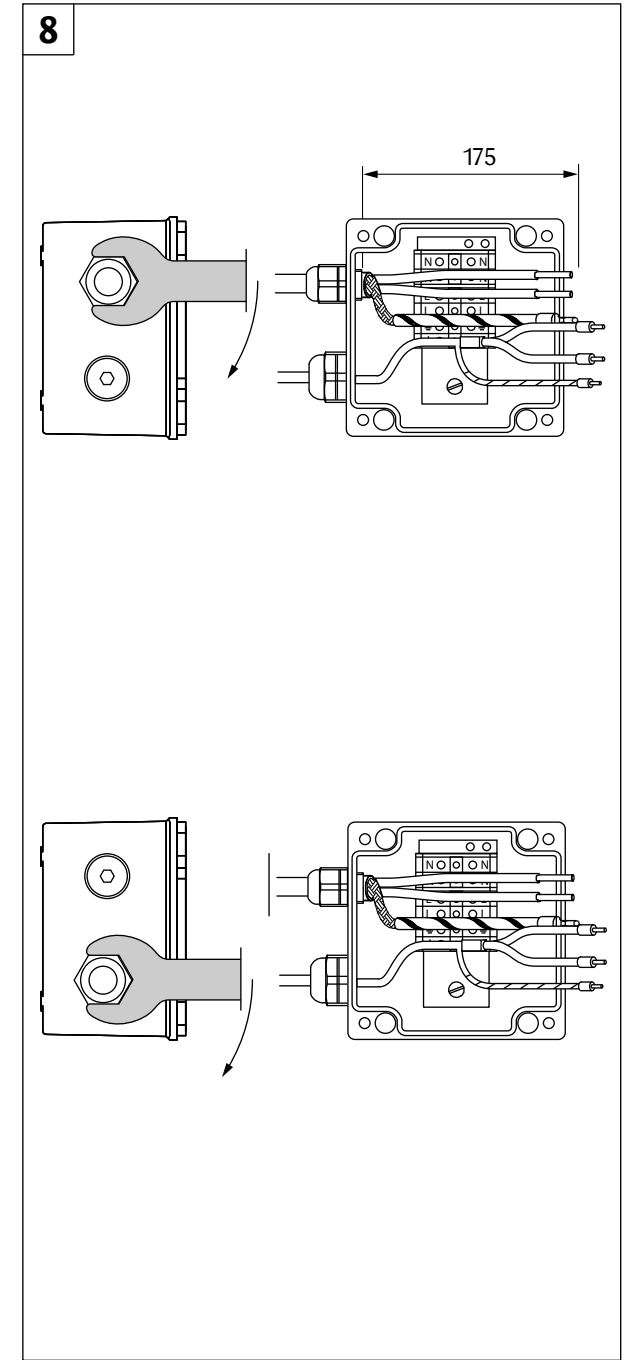
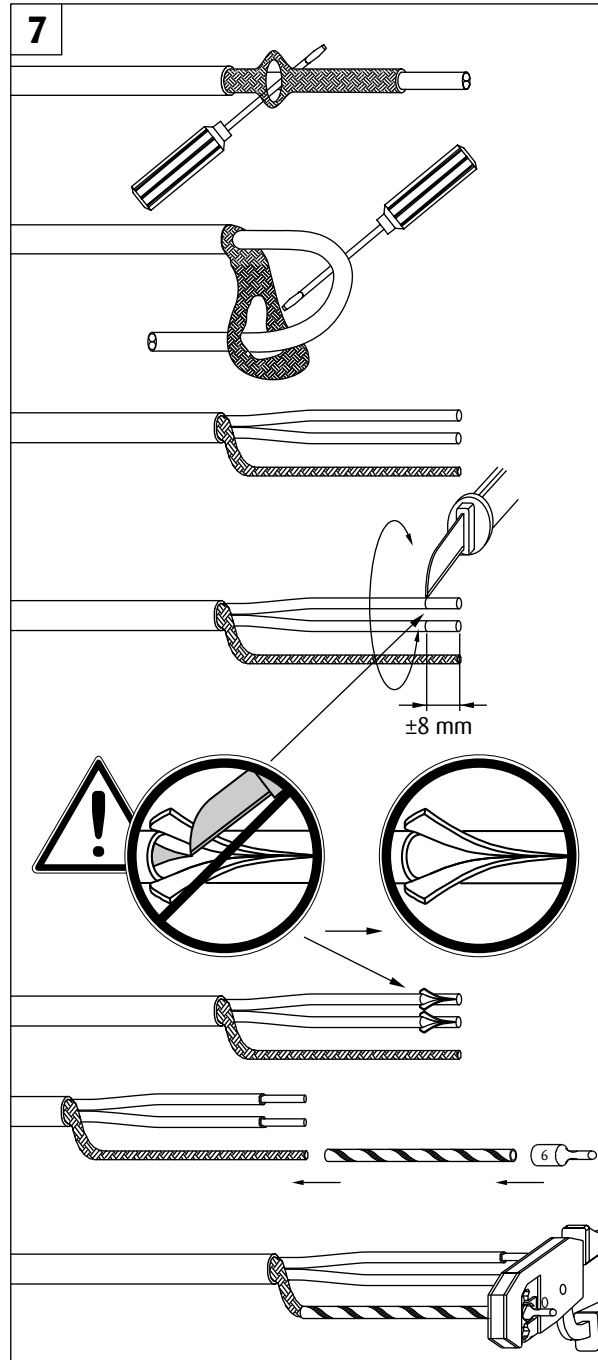
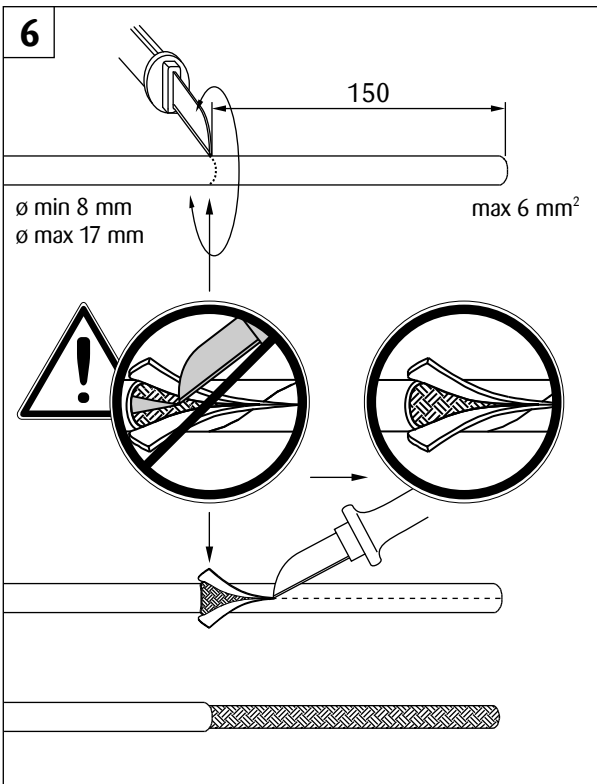
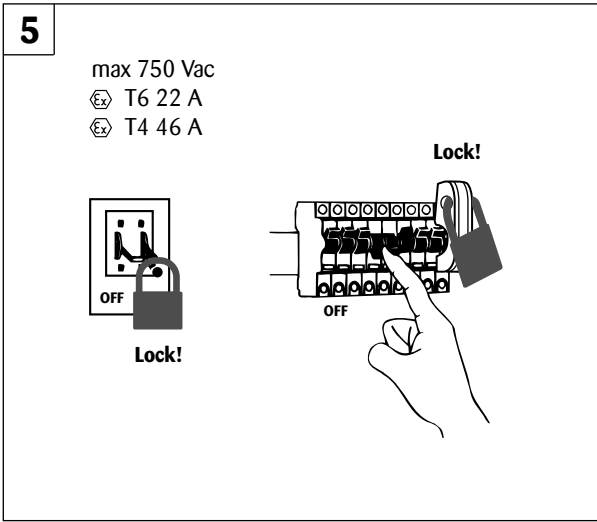
M25-SX-Exe



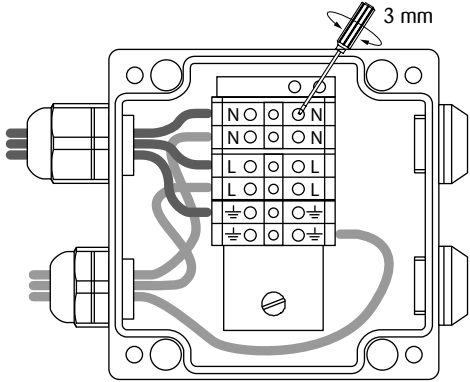
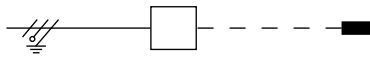
4

ABA.../B-...

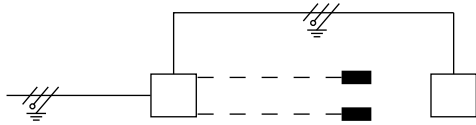




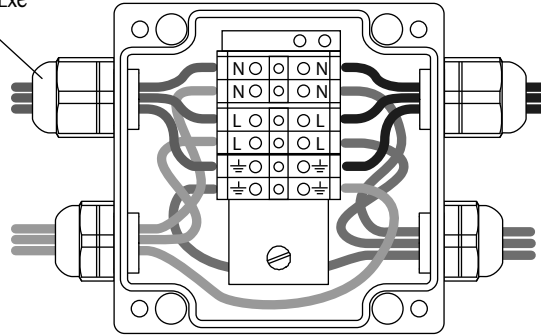
A



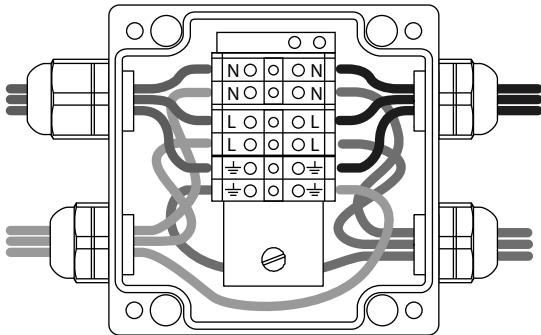
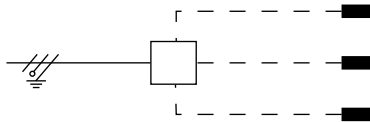
C



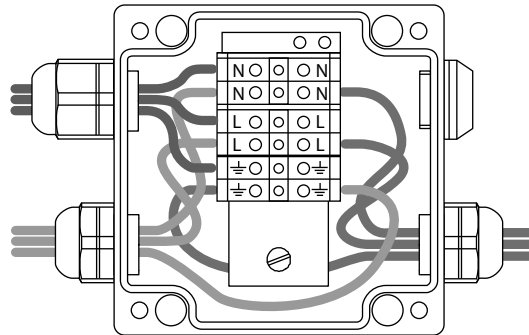
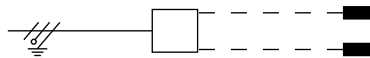
M25-HPT/PWR-Exe



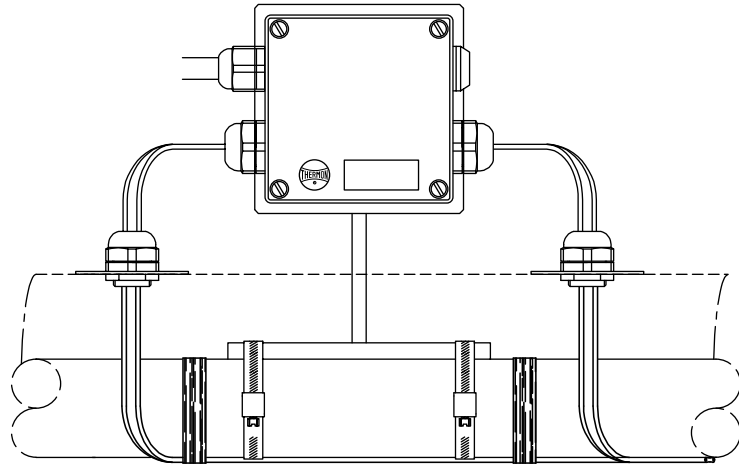
B



D



10



11

