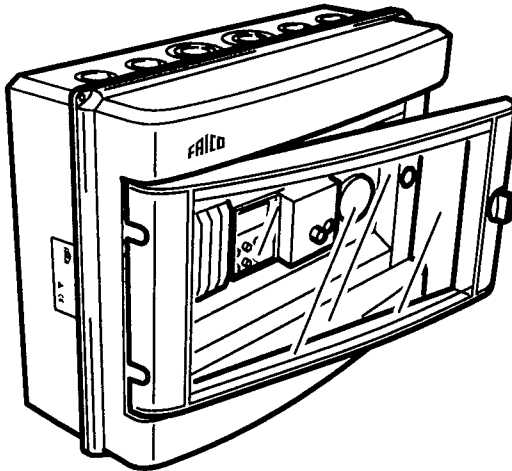


FRICO

PSA 01



SE ... 6

GB ... 9

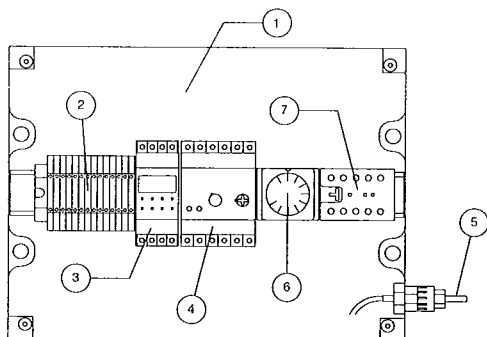
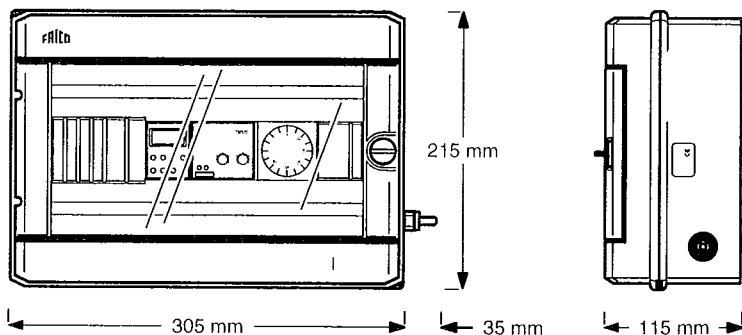
NO ... 7

DE ... 10

FI ... 8

RU ... 11

PSA 01



1. Kapsling IP55
2. Kopplingsplint
3. Kopplingsur
4. Termostat
5. Temperaturgivare
6. Börvärdesomställare
7. Kontaktor

1. Schutzart IP55
2. Verbindungsklembrett
3. Schaltuhr
4. Thermostat
5. Temperaturgeber
6. Sollwerteststeller
7. Schütz

1. Класс защиты IP55
2. Клеммная коробка
3. Кнопка таймера
4. Термостат
5. Температурный датчик
6. Датчик положения заслонки
7. Реле

1. Housing IP55
2. Terminals
3. Time switch
4. Thermostatt
5. Temperature sensor
6. Positioner damper
7. Relay

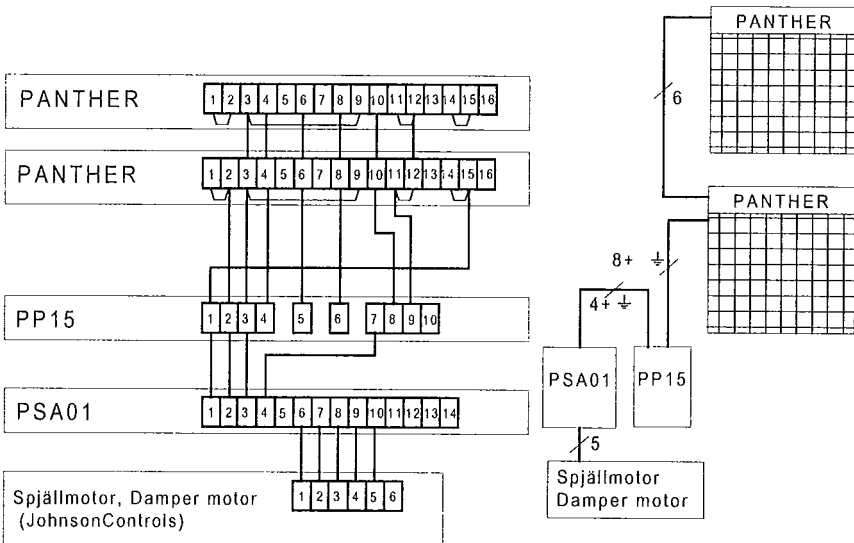
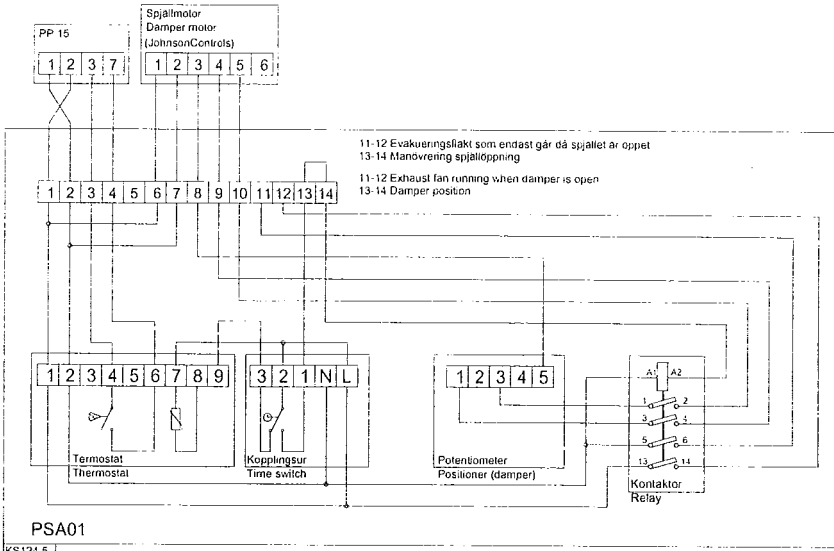
1. Kapsling IP55
2. Koblingsplint
3. Koblingsur
4. Termostat
5. Temperaturføler
6. Børverdbryter
7. Kontaktor

1. Kotelo IP55
2. Riviliittimet
3. Kytinkello
4. Termostaatti
5. Lämpötila-anturi
6. Pellin säädin
7. Rele

FRILCO

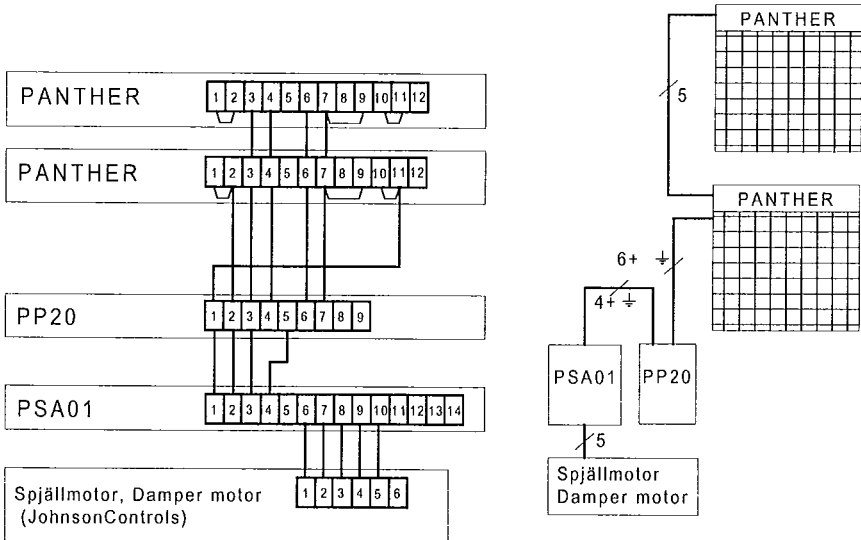
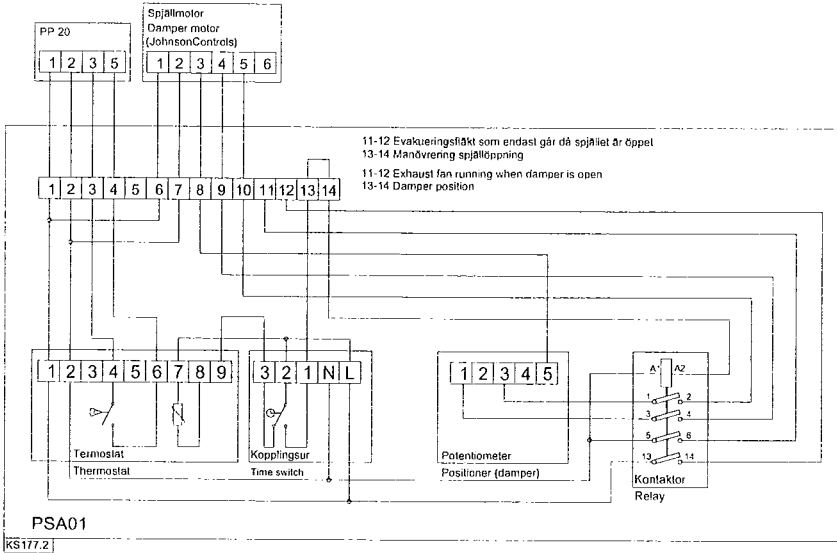
PSA 01

PSA01 + SE06-15



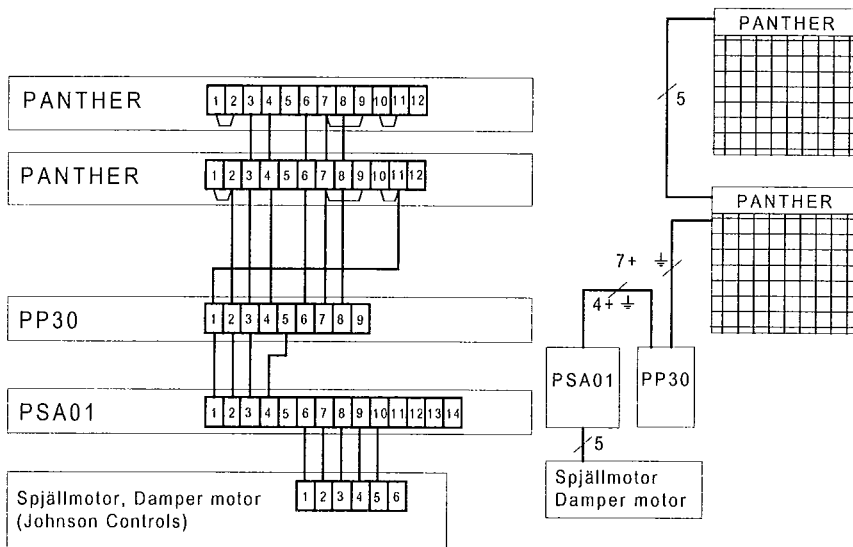
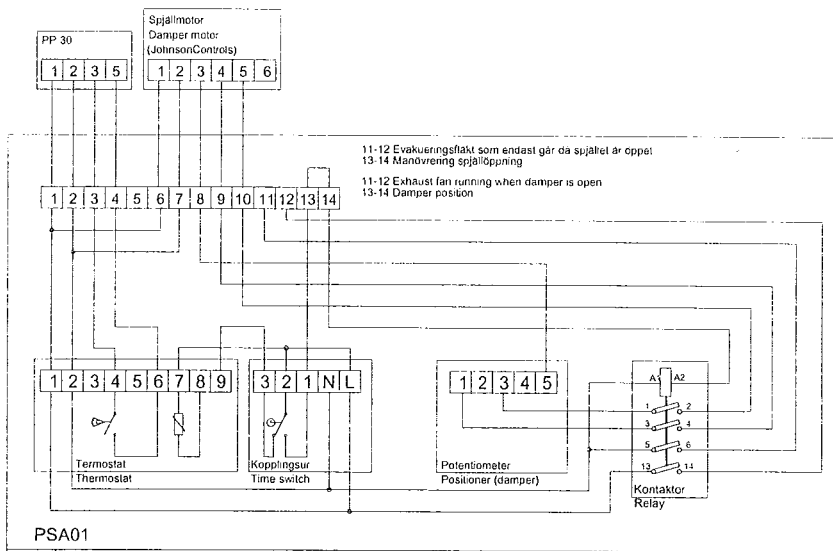
PSA 01

PSA01 + SE20



PSA 01

PSA01 + SE30



Spjäll- och temperaturautomatik

Funktion

Fläkthastighet och värmeeffekt ställs in på manöverpanel PP15. När spjäll- och temperaturautomatiken PSA01 används, kopplas automatiskt varmluftsfläktens interna termostat bort och önskad temperatur ställs istället in på termostat ④ som sitter i PSA01.

Kopplingsuret ③ är av elektronisk typ och har programmerbart veckoprogram. När kopplingsuret är i ON-läge gäller dagdrift och vid OFF-läge nattdrift.

Dagdrift

Vid dagdrift är blandningsspjället öppet och dagtemperaturen regleras via termostat ④. Önskad dagtemperatur ställs in på termostaten med ratt märkt "TEMP".

Önskat blandningsförhållande friskluft/returluft ställs in via börvärdesomställaren ⑥. Börvärdesomställaren är graderad 0-100% öppningsgrad. Spjällmotorns rotationsriktning kan skiftas, se instruktion i locket på börvärdesomställaren. Spjällmotorns öppningsgrad kan min- och maxbegränsas via inställning i börvärdesomställaren.

Om spjället behöver stängas under dagdrift görs detta med hjälp av börvärdesomställaren som då vrids till 0.

Spjället kan även manövreras genom att motorn frikopplas med en tryckknapp på motorkåpan. Så länge knappen är intryckt kan spjället manövreras för hand.

Ska frånluftsfläkt samköras med spjällautomatiken kopplas denna in på plint 11 och 12 (1x230VAC).

Blandningsspjället kan även förreglas av en extern frånluftsfläkt eller utetermostat via plintarna 13 och 14. Om utetermostaten förreglar blandningsspjället stänger spjället mot uteluften då utetemperaturen blir för låg. Om frånluftsfläkten förreglar spjället öppnas detta då frånluftsfläkten startar.

Nattdrift

Vid nattdrift är blandningsspjället stängt och nattemperaturen regleras via termostat ④. Vid nattdrift sänks automatiskt den önskade dagtemperaturen med 3°C.

Önskas en större nattsänkning kan varmluftsfläktens interna termostat användas. Kopplingschema kan rekvireras från Frico.

Elektroniskt kopplingsur ③

För programmering se separat instruktion.

Tekniska data:

Typbeteckning: STT-127N
Driftspänning 230V, 50Hz
Kontaktfunktion 1 växlade kontakt,
10A – 230V AC1

Termostat ④

Med hjälp av ratten märkt "TEMP" ställs önskad dagtemperatur in. Kopplingsdifferensen ställs in med ratten märkt "DIFF" och definieras som skillnaden mellan inkopplings- och urkopplingspunkt. För bästa reglering ställ "DIFF"-ratten på 0,5. Rumsgivaren ⑤ är färdigkopplad och placerad i genomföringen längst ner till höger i kapslingen.

OBS! givaren ska sticka ut ca: 20 mm utanför genomföringen och detta måste justeras för att få korrekt reglering.

Tekniska data:

Typbeteckning: TM1/D
Driftspänning: 230V 50-60Hz
Omgivningstemp: 0-50°C
Kontaktfunktion: 1 växlade kontakt
10A – 230V AC1
TEMP börvärde -15...+30°C
DIFF kopplingsdiff: 0,5...10K
Temperaturgivare: TG-B130 NTC 0-30°C

Spjeld- og temperaturautomatikk

Funksjon

Viftehastighet og varmeeffekt stilles inn på manøvrerpanelet PP15. Når spjeld- og temperaturautomatikken PSA01 benyttes, kobles automatisk varmluftsviftenes interne termostat bort og ønsket temperatur stilles inn på termostat ④ som sitter i PSA01.

Koblingsuret ③ er av elektronisk type og har programmerbart ukeprogram. Når koblingsuret er i ON-posisjon gjelder dagdrift og ved OFF-posisjon nattdrift.

Dagdrift

Ved dagdrift er blandningsspjeldet åpent og dagtemperaturen reguleres via termostat ④. Ønsket dagtemperatur stilles inn på termostaten med ratt merket "TEMP".

Ønsket blandingsforhold friskluft/omluft stilles inn via børverdbryter ⑥.

Børverdbryter er gradert fra 0-100%, åpningsgrad. Spjeldmotorens rotasjonsretning kan skiftes, se instruksjon i lokket på børverdirattet. Spjeldmotorens åpningsgrad kan min- og maxbegrenses via innstilling i børverdbryter.

Om spjeldet behøver stenges ved dagdrift kan dette gjøres ved å sette børverdbryter i posisjon 0.

Spjeldet kan også manøvreres gjennom at motoren frikobles med en trykknapp på motorkåpen. Så lenge knappen er inntrykt kan spjeldet manøvreres for hånd.

Skal avtrekksvifte samkjøres med spjeldautomatikken kobles denne inn på plint 11 og 12 (1x230VAC).

Blandningsspjeldet kan også forrigles av en ekstern avtrekksvifte eller utetermostat via plintene 13 og 14. Om utetermostaten forrigler blandningsspjeldet stenger spjeldet mot uteluften når utetemperaturen blir for lav. Om avtrekksviften forrigler spjeldet åpnes dette når avtrekksviften starter.

Nattdrift

Ved nattdrift er blandningsspjeldet stengt og nattemperaturen reguleres via termostat ④.

Ved nattdrift senkes automatisk den ønskede dagtemperaturen med 3 C.

Ønskes en større nattsenkning kan varmluftsviftenes interne termostat benyttes. Kopplings skjema kan rekvireres fra Frico.

Elektroniskt kopplingsur ③

For programmering se separat instruksjon.

Tekniske data:

Typebetegnelse:	STT-127N
Driftsspennning	230V, 50Hz
Kontaktfunksjon	1 vekslende kontakt, 10A – 230V AC1

Termostat ④

Med hjelp av rattet merket "TEMP" stilles ønsket dagtemperatur inn. Koblingsdifferensen stilles inn med rattet merket "DIFF" og defineres som forskjellen mellom inkoblings- og utkoblingspunkt. For beste regulering still "DIFF"-rattet på 0,5.

Rumføleren ⑤ er ferdigkoblet og plassert i gjennomføringen lengst ned til høyre i kapslingen.

OBS! føleren skal stikke ut ca: 20 mm utenfor gjennomføringen og dette må justeres for å få korrekt regulering.

Tekniske data:

Typebetegnelse:	TM1/D
Driftsspennning:	230V 50-60Hz
Omgivelsestemp:	0-50°C
Kontaktfunksjon:	1 vekslende kontakt 10A – 230V AC1
TEMP område	-15...+30°C
DIFF koblingsdiff:	0,5...10K
Temperaturgiver:	TG-B130 NTC 0-30°C

Pelti- ja lämpötila-automaatiikka

Toiminta

Puhaltimen nopeutta ja lämpötehoa säädetään ohjauspaneelilla PP15. Käytettäessä pelti -ja lämpötila-automaatiikkaa PSA01, kytkeytyy lämpöpuhallimen sisäinen termostaatti automaattisesti pois päältä ja haluttu lämpötila säätyy PSA01:n termostaatin ④ asetusten mukaisesti.

Elektroniseen kytkinkelloon ③ voidaan ohjelmoida viikko-ohjelma. Päiväkäytössä kytkinkello on asennossa ON ja yökäytössä asennossa OFF.

Päiväkäyttö

Päivällä sekoituspelti on auki ja termostaatti ④ säätää lämpötilaa. Haluttu päivälämpötila asetetaan termostaatilla (merkitty "TEMP"). Toivottu sekoitussuhde ulkoilmalle/kiertoilmalle asetetaan pellin säätimellä ⑥. Sekoitussuhteen säätöalue on 0 - 100 %. Peltimoottorin kiertosuuntaa voidaan vaihtaa. Katso tarkemmat ohjeet pellin säätimen kansista. Peltimoottorin min / max avautumisastetta voidaan rajoittaa pellin säätimellä. Jos pelti halutaan sulkea päiväkäytön aikana, tehdään se pellin säätimellä vääntämällä se 0-asentoon. Pellin asentoa voidaan muuttaa vapauttamalla moottori toiminnasta painamalla peltimoottorissa olevaa painonappia. Pellin asentoa voidaan muuttaa käsin niin kauan kuin painonappi on alaspainettuna. Automaatiikka voi ohjata myös poistopuhaltimen käyntiä riviliittimien 11 ja 12 kautta (230V1N-AC). Sekoituspellin ohjaukseen voidaan käyttää myös poistoilmapuhallinta tai ukotermostaattia. Liittimet 13 ja 14. Ohjattaessa ulkotermostaatilla sekoituspelti sulkeutuu kun ulkolämpötila laskee liian alhaiseksi. Jos pellin ohjaus on kytketty poistoilmapuhaltimen käyntiin, avautuu pelti kun puhallin käynnistyy.

Yökäyttö

Yökäytössä sekoituspelti on suljettuna ja lämpötilaa säädetään termostaatilla ④. Yökäytössä lämpötila laskee automaattisesti 3°C:lla päivälämpötilasta. Jos haluttu lämpötilanpudotus on suurempi voidaan ohjaukseen käyttää laitteen omaa termostaattia. (Pyydä erillinen kytkentäkaavio)

Elektroninen kytkinkello ③

Katso erillistä kellon ohjelmointiohjetta.

Tekniset tiedot:

Tyyppi: STT-127N
 Käyttöjännite: 230V, 50Hz
 Kosketintoiminta: 1 vaihtokosketin,
 10A – 230V AC1

Termostaatti ④

"TEMP" merkityllä vääntimellä asetetaan haluttu päivälämpötila. Kytkentäero termostaatin päälle- ja poiskytkennän välillä asetetaan vääntimellä "DIFF". Lämpötila-anturi ⑤ on valmiiksi kytketty ja se on sijoitettu kotelon oikealle sivulle läpivientiauhion.

HUOM! anturia tulee vetää ulospäin noin 20 mm, jotta anturi mittaisi lämpötilaa oikein.

Tekniset tiedot:

Tyyppi: TM1/D
 Käyttöjännite: 230V 50-60Hz
 Ympäristönlämpö: 0-50°C
 Kosketintoiminta: 1 vaihtokosketin,
 10A – 230V AC1
 Lämp.asetusalue: -15...+30°C
 Kytkentäeroalue: 0,5...10K
 Lämpötila-anturi: TG-B130 NTC 0-30°C

Maahantuojat:
 Oy HedTec Ab

puh. 09-682 881