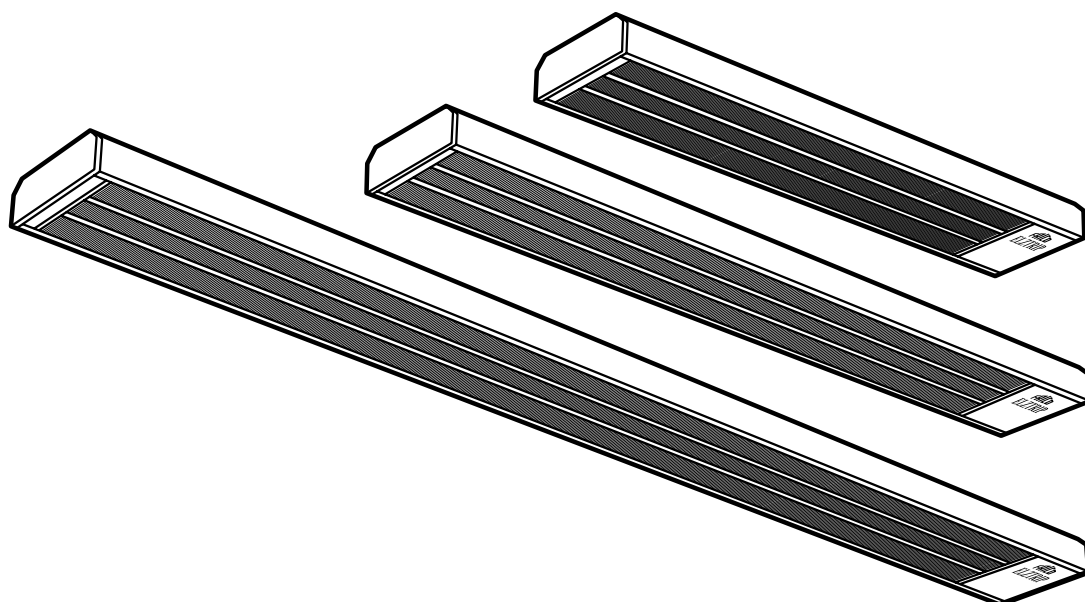
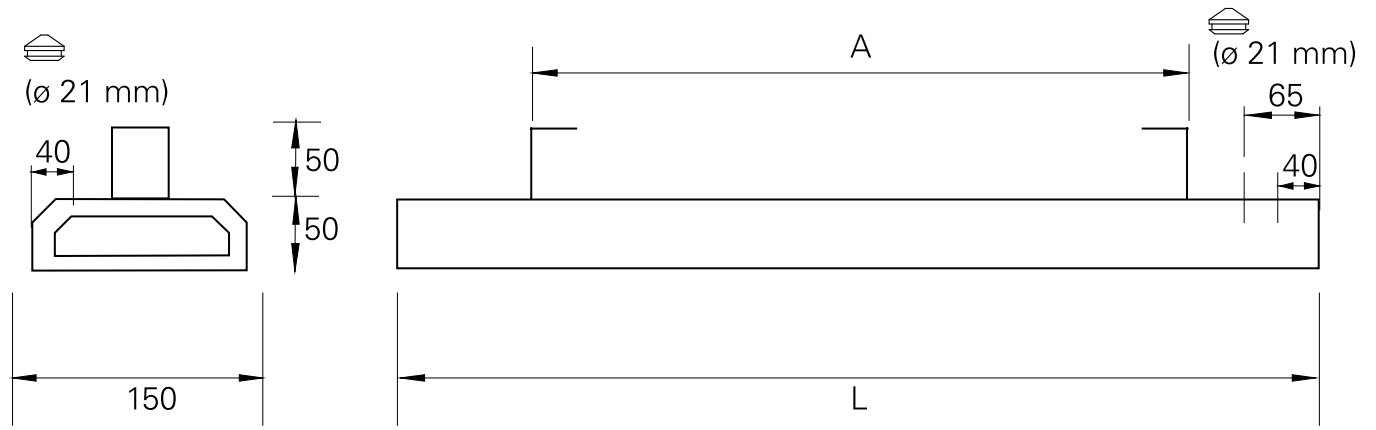


Original instructions
Elztrip EZ100
600 - 1500 W

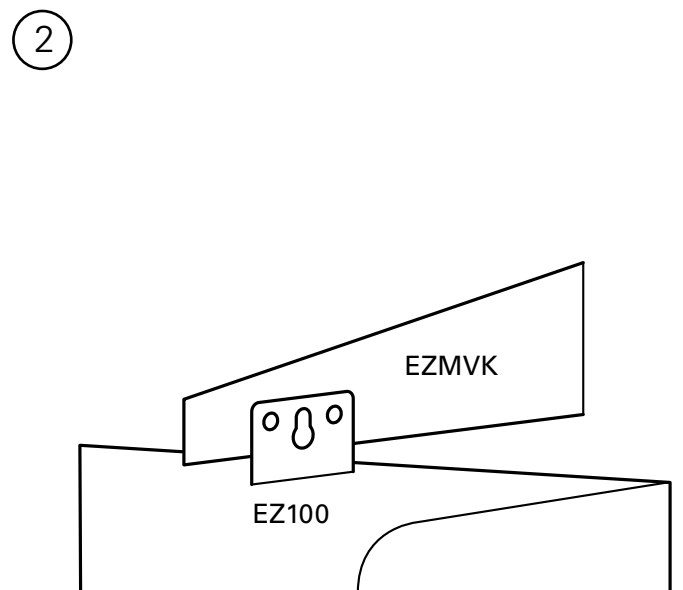
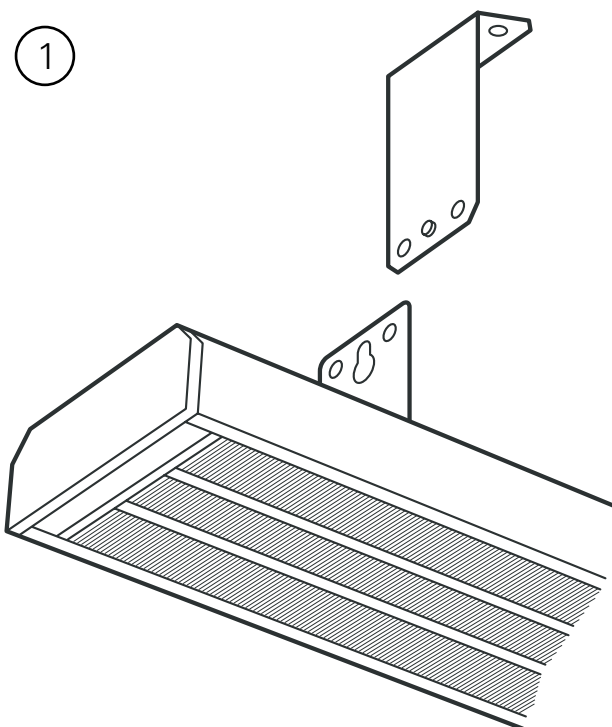


MÅTT

Elztrip EZ100

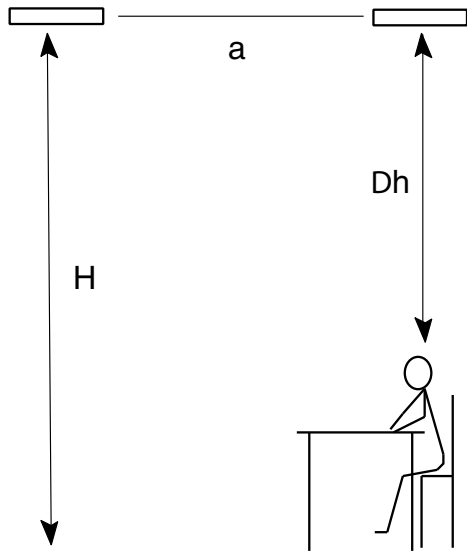


	L [mm]	A [mm]
EZ106N	870	655
EZ111N	1470	1252
EZ115N	1950	1731



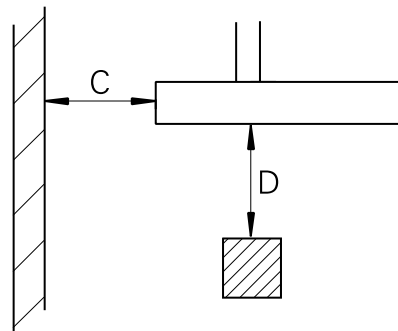
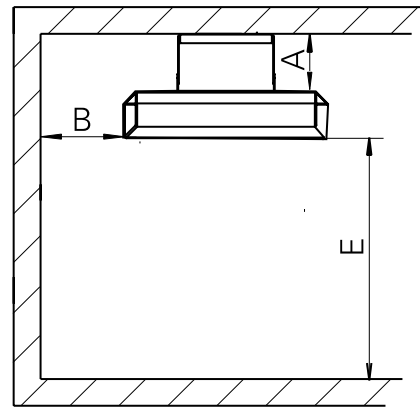
Elztrip EZ100

3



$a < H$
 $Dh = 1,5 - 2 \text{ m}$

4



EZ106N	3,2 kg
EZ111N	5,4 kg
EZ115N	7,0 kg

EZ100

A	50
B	50
C	50
D	500
E	1800

Accessories



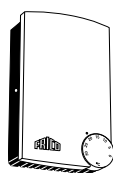
T10S



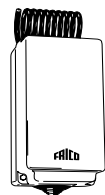
TKS16



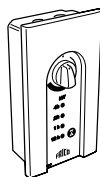
TD10



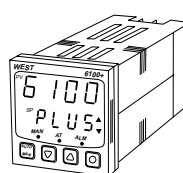
ERP



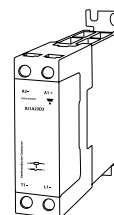
KRT1900



CIRT



EDM61



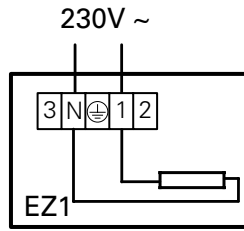
SSR

Type	E-nr (SE)	EL-nr (NO)	HxWxD [mm]
ERP	85 820 05	54 238 86	153x93x40
ERPS	85 820 10	54 328 90	153x93x40
T10S	85 809 33	54 911 12	80x80x31
TKS16	85 809 37	54 911 51	80x80x39
TD10	85 809 39	54 911 39	80x80x31
KRT1900	85 810 12	54 910 50	165x57x60
CIRT	85 702 92	54 325 39	155x87x43

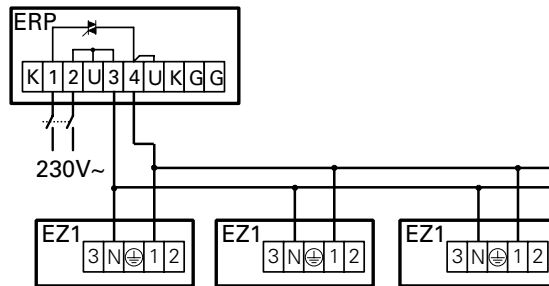
Type	EL-nr (NO)	HxWxD [mm]
EDM61	54 328 87	48x48x120
SSR30A	54 328 89	103x23x103
SSR50A	54 328 92	94x45x103
SSR70A	54 328 94	94x90x103

Wiring diagrams

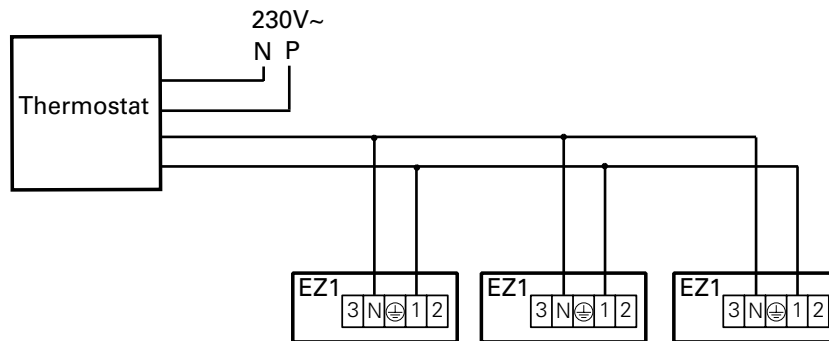
Internal wiring diagram



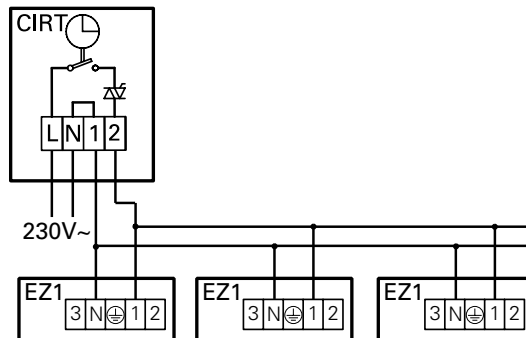
Output control



Control by thermostat



Output control with timer



Elztrip EZ100

Technical specifications

Type	Heat output [W]	Voltage [V]	Min. cable Ø [mm ²]	Dimensions LxHxW [mm]	Distance between brackets [mm]	Max. surface temperature [°C]	E-nr (SE)	EL-nr (NO)
EZ106N	600	230V~	1.5	870x50x150	655	280	85 700 03	54 324 50
EZ111N	1050	230V~	1.5	1470x50x150	1252	280	85 700 04	54 324 51
EZ115N	1500	230V~	1.5	1950x50x150	1731	280	85 700 05	54 324 52

Protection class Elztrip EZ100: (IP44), splash-proof design.
Approved by SEMKO and CE compliant.

Montage- och bruksanvisning

Användningsområde

Elztrip EZ100 har en värmepanel och är avsedd för takhöjder på 2,5 till 4 meter.

EZ100 används i t.ex. butiker, skolor, utställningslokaler, verkstäder och sjukhus. Används även ofta i privata hem och på kontor. EZ100 kan användas både för totaluppvärmning och som tillskottsvärme, samt även för att förhindra kallras från stora glasytor.

Kapslingklass EZ100: IPX4

Funktion

Panelerna har vid drift en temperatur på upp till 280°C och avger värmen som strålning mot kallare ytor. Att värma med värmestrålare är mycket energieffektivt och bidrar till hög värme-komfort.

Montering

Elztrip EZ100 kan monteras i tak, i armaturskenor, på wire, pendlas, etc. Apparaterna är avsedda för fast montage och skall monteras horisontellt.

I lokaler som används kontinuerligt bör värmestrålpanelen monteras 1,5 till 2,0 meter över huvudhöjd, se figur 3. Avståndet mellan panelerna bör inte vara större än höjden mellan panel och golv, a ska alltså vara mindre än H, se figur 3. För minimiavstånd, se figur 4.

Takfästen och skruvar ligger i kopplingsrummet.

Montering mot tak

- 1 Montera takfästena i taket.
- 2 Vik upp de nedfällda upphängningsbeslagen på värmarens ovansida och häng upp värmaren i takfästena. Se figur 1. Se till att styrpinnarna passar in i styrhålen, så att värmaren hänger horisontellt. Dra åt skruvarna.

Montering på vägg

Konsoler för väggmontage (EZMVK) finns som tillbehör.

- 1 Montera konsolen på vägg.
- 2 Vik upp de nedfällda upphängningsbeslagen på värmarens ovansida och häng upp värmaren i konsolerna. Se figur 2. Se till att styrpinnarna

passar in i styrhålen, så att värmaren hänger horisontellt. Dra åt skruvarna.

Elinstallation

Luckan till kopplingsrummet sitter fast med en självgängande skruv. Skruven ska endast vridas 1 och 1/2 varv, sedan kan luckan avlägsnas. Efter som skruven är självgängande förstörs den om den helt skruvas ut helt och in igen.

EZ100 är avsedd för 230V~ och fast installation. Elanslutning skall utföras av behörig installatör och i enlighet med gällande föreskrifter. Installationen skall föregås av en allpolig brytare med ett brytavstånd på minst 3 mm. På kopplingsboxens ovansida finns två hål med genomföringar, Ø 21 mm. Inkoppling och vidarekoppling av EZ100 görs med en kabelarea upp till 4x2,5 mm² + jord.

Säkerhet

- *Apparaten har vid drift heta ytor!*
- *Apparaten får ej övertäckas helt eller delvis med brandfarligt material, då övertäckning av apparaten kan medföra brandfara!*

Jordfelsbrytare

Om installationen är skyddad av jordfelsbrytare och denna löser ut vid inkopplingen kan detta bero på fukt i värmeelementen. När ett aggregat som innehåller värmeelement inte använts under en längre tid eller lagrats i fuktig miljö kan fukt tränga in. Detta är inte att betrakta som ett fel utan åtgärdas enklast genom att aggregatet kopplas in via ett uttag utan jordfelsbrytare varvid elementen torkar. Torktiden kan variera från någon timma till ett par dygn. I förebyggande syfte är det lämpligt att anläggningen tas i drift kortare stunder under längre användningsuppehåll. Vid större installationer bör uppdelning ske på flera jordfelsbrytare.

Skötsel

I lokaler där aerosoler, lack, lösningsmedel o dyl. förekommer kan detta medföra beläggning på panelerna och orsaka missfärgning av dessa. Effekten påverkas inte.

Regleralternativ

Enstaka värmare kan regleras med någon av Fricos rumstermostater. Mindre grupper där det ställs högre krav på värmekomforten styrs lämpligen med Fricos elvärmeregulator ERP.

Vid punkt- eller zonuppvärmning används lämpligen CIRT.

För större anläggningar med uppdelning i flera zoner används lämpligen EnergiComfort El.

Tillbehör*RTE102, elektronisk termostat*

Kan styra värme direkt eller via kontakter då större laster ska styras. Invändigt vred för temperaturinställning +7 – +35°C.

Levereras med täckram för dosmontage. Kräver anslutningsspänning: 230V.

Kapsling: normalutförande (IP30).

RTEV202, elektronisk termostat

Utvändig ratt för temperaturinställning +7 – +35°C. Funktionsbrytare för till- och frånslag av termostaten. En fast temperatursänkning på 4°C kan aktiveras av en extern slutande kontakt, t.ex. ett veckour. Möjlighet att ansluta extern givare.

Kräver anslutningsspänning: 230V.

Kapsling: normalutförande (IP30).

KRT1900, kapillärrörstermostat

Invändigt vred för temperaturinställning 0 – +40°C. Anslutningsspänning: 230/400V (potentialfri kontakt).

Kapsling: spolsäkert utförande (IP55).

ERP, elvärmeregulator

En modern, steglös regulator som exakt anpassar energiuttaget efter aktuellt behov och ger möjlig-

heter att maximalt utnyttja fördelarna med värme-strålning. Resultatet blir behaglig mjukvärme och bättre ekonomi. För både 230V/400V2~ (ej 3 fas-laster). Belastning 3600/6400 W. Vid större effekter kan slavar användas, ERPS (klarar samma effekter som ERP).

Kapsling: normalutförande (IP20).

CIRT, steglös effekregulator med timer

Speciellt lämplig vid punkt- eller zonuppvärmning. Värmetillskottet regleras för bästa komfort (30-100%). Inbyggd timer som vid standardinställning kan ställas in på en till åtta timmar. För både 230V/400V2~ (ej 3 fas-laster). Belastning 2300/5000W.

Kapsling: sköljtätt utförande (IP44).

EnergiComfort El EK1003-5, elvärmereglering

Programmerbar elvärmereglering som anpassar värmeeffekten efter användarens och byggnadens speciella krav. Lokalen kan delas in i upp till 4 zoner, som regleras individuellt. Paketet innehåller reglerenhet, kopplingslåda, 1 innegivare/zon och utegivare.

EZMVK, konsol för väggmontage

För att fästa EZ100 på vägg. Läs mer på föregående sida.

Fler alternativ finns tillgängliga i Fricos sortiment.

För illustrationer och mått på tillbehör, se sidan 3.

Garantin gäller endast om Fricos montage- och skötselanvisningar har följts och aggregaten använts såsom där beskrivs.

Tekniska data

Typ	E-nr	Värmeeffekt [W]	Spänning [V]	Minimiarea [mm ²]	Mått LxHxB [mm]	Konsolavstånd [mm]	Maximal yttemperatur [°C]
EZ106	85 747 50	600	230V~	1,5	1000x50x150	744	280
EZ111	85 747 52	1050	230V~	1,5	1500x50x150	1244	280
EZ115	85 747 54	1500	230V~	1,5	2000x50x150	1744	280

Kapslingsklass Elztrip EZ100: (IPX4), sköljtätt utförande.

Godkännanden av SEMKO samt CE-märkt.

Asennus- ja käyttöohje

Käyttöalue

Elztrip EZ100 on yksipaneelinen keskilämpösäteilijä, jonka suositeltava asennuskorkeus on välillä 2.5 ja 4 metriä.

EZ100 lämmittimet soveltuvat sekä lisä- että yleislämmitykseen ja laajojen lasipintojen kylmä-säteilyn estämiseen. Tyypillisiä käyttökohteita ovat mm. myymälät, näyttelytilat, työpajat, sairaalat jne. Kotelointiluokka: IPX4.

Lämmittimen toiminta

Paneelin pintalämpötila on käytön aikana n.280°C. Lämmitin luovuttaa lämpönsä säteilemällä, jolloin varsinaisesti ilmaa ei lämmitetä, vaan säteily muuttuu lämmöksi kohdatessaan kylmemmän pinnan. Säteilylämmitys on erittäin miellyttävä ja energiataloudellinen lämmitysmuoto.

Asennus

Elztrip EZ100 kiinnitetään kattoon, valaisinriipustuskiskoon, tai se voidaan ripustaa vaijerin varaan. EZ100 on tarkoitettu kiinteään asennukseen ja se tulee asentaa aina vaakasuoraan asentoon. Mikäli lämmitin asennetaan paikkaan, jossa sen alla oleskellaan jatkuvasti, tulisi lämmitin asentaa vähintään 1,5 m alla oleskelevan henkilön pääkorkeuden yläpuolelle, katso kuva. 3. Alue- lämmityksessä etäisyys kahden lämpöpaneelin välillä tulisi olla lyhyempi kuin etäisyys lämmittimestä lattiaan. ”a” mitta lyhyempi kuin ”H”, katso kuva 3. Minimi etäisyydet esitetty kuvassa 4. Kattokannakkeet ja kiinnitysruuvit ovat lämmittimen kytkentätilassa.

Kiinnitys kattoon

- 1 Kiinnitä kattokannakkeet kattoon.
- 2 Taita lämmittimen yläpuolella olevat kiinnityslaitat esille ja kiinnitä lämmitin kannakkeisiin. Katso kuva 1. Varmista että ohjaintapit menevät kunnolla vastareikiinsä, jotta lämmitin asettuu vaakasuoraan. Kiristä ruuvit.

Kiinnitys seinään

Seinäkannakkeet (EZMVK) saatavana lisävarusteena.

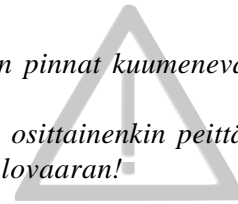
- 1 Kiinnitä seinäkannakkeet seinään.
- 2 Taita lämmittimen yläpuolella olevat kiinnityslaitat esille ja kiinnitä lämmitin kannakkeisiin. Katso kuva 2. Varmista että ohjaintapit menevät kunnolla vastareikiinsä, jotta lämmitin asettuu vaakasuoraan. Kiristä ruuvit.

Sähköasennus

Kytkentätilan kansi on kiinnitetty lukkoruuvilla. Ruuvia ei tarvitse irroittaa kokonaan kantta avatessa. Ainoastaan kiertää 1,5 kierrosta auki suuntaan. Lukkoruuvi on itseporautuva, ja sen kierre voi vahingoittua mikäli ruuvi kierretään kokonaan pois ja takaisin paikalleen useita kertoja. EZ100:n jännite on 230V~ ja lämmitin on tarkoitettu kiinteään asennukseen. Asennuksen saa suorittaa vain riittävän pätevyyden omaava asentaja, ja asennus tulee suorittaa voimassa olevien sääntöjen ja määräysten mukaisesti. Asennus tulee suojata kaikkinaispaisella kytkimellä, jonka erotusväli on vähintään 3 mm. Kytkentätilan yläpinnassa on kaksi Ø 21 mm läpivientiaihiota kaapelointia varten. Lämmittimen kytkentätilassa on kytkentärima, joka mahdollistaa myös kolmivaiheketjutuksen. Maks. johdinkoko 2,5 mm²

Turvallisuus

- *Lämmittimen pinnat kuumenevat käytön aikana.*
- *Lämmittimen osittainenkin peittäminen aiheuttaa palovaaran!*



Maavuosuojaus

Mikäli asennus on suojattu vikavirtasuojakytkimellä ja se laukeaa lämmitintä käynnistettäessä, voi syynä olla vastuksiin tunkeutunut kosteus. Mikäli lämmitintä ei ole käytetty vähään aikaan, tai se on ollut varastoituna kosteassa tilassa, voi lämmitysvastuksiin tunkeutua kosteutta. Tämä ei ole varsinaisen vika, vaan vastusten ominaisuus. Tässä tilanteessa lämmitintä tulisi käyttää hetki ilman vikavirtasuojasta, jolloin vastusten lämpö kuivattaa kosteuden ja laite voidaan ottaa normaaliin käyttöön. Kuivumisaika voi vaihdella muutamasta minuutista muutamiin tunteihin. Pitkien käyttöaikojen aikana on suositeltavaa käyttää lämmittimiä lyhyitä jaksoja, vaikka varsinaista lämmitystarvetta ei olisikaan.

Huolto

Lämmittimet eivät tarvitse varsinaista huoltoa. Mikäli lämpöpaneeli likaantuu merkittävästi, voi sitä varovasti puhdistaa. Kuitenkin niin, että paneelin pinta ei vaurioidu. Vähäinen likaantuminen ei vaikuta lämmitystehtävään.

Ohjausvaihtoehdot

Yksittäistä lämmitintä voidaan ohjata millä tahansa Frico huonetermostaatilla. Mikäli halutaan hienovaraisempaa ohjausta tai kyseessä on useampia lämmittämiä, voidaan ohjaukseen käyttää portaatonta Frico ERP lämmityssäädintä.

CIRT soveltuu kohde- ja aluelämmityksen ohjaukseen.

Lisävarusteet**RTE102, elektroninen termostaatti**

RTE102 termostaatilla voidaan on/off -ohjata yksittäisiä lämmittämiä tai lämmitinryhmän kontaktoria. Lämpötilan asetin on kannen alla, ja asetusalue +7 – +35°C. Toimitukseen kuuluu asennuskehys. 230V, 15 A.

Kotelointiluokka: IP30.

RTEV202, elektroninen termostaatti

Ohjaus kuten RTE102. Ulkoinen lämpötilanasetin, asetusalue +7 – +35°C. Termostaatti on varustettu kytkimellä. Kiinteä 4°C lämpötilanpudotus voidaan aktivoida kytkimellä, esim. ajastin. Mahdollista kytkeä myös ulkoinen anturi. 230V, 15 A. Kotelointiluokka: (IP30).

KRT1900, kapillaariputkitermostaatti

Ohjaus kuten RTE102. Sisäinen lämpötilan asetin, asetusalue 0 – +40°C. 230/400 V, 16/10 A (potentiaalivapaa kosketin).

Kotelointiluokka: IP55.

ERP, elektroninen lämmityssäädin

ERP on uudenaikainen, portaaton lämpötilansäädin, joka minimoi energiankulutuksen suhteessa pyyntiin, ja saa aikaan miellyttävän ja energiataloudellisen lämmityksen.

Tekniset tiedot

Malli	Lämpöteho [W]	Jännite [V]	Min. johdinkoko [mm ²]	Mitat PxKxL [mm]	Kannakkeiden välinen etäisyys [mm]	Maks. pinta- lämpötila [°C]
EZ106	600	230V~	1,5	1000x50x150	744	280
EZ111	1050	230V~	1,5	1500x50x150	1244	280
EZ115	1500	230V~	1,5	2000x50x150	1744	280

Kotelointiluokka Elztrip EZ100: (IPX4), roiskeveden pitävä.
SEMKOn hyväksymä ja CE merkitty.

Soveltuu jännitteille 230V ja 400V2~ (ei 3-vaiheohjaukseen).

Maksimi kuorma 3600/6400 W. Suurempien kuormien ohjauksessa voidaan lisänä käyttää orjayksikköä ERPS (3600/6400W).

Kotelointiluokka: IP20.

CIRT, portaaton lämmitystehonsäädin

CIRT soveltuu erityisesti kohde- ja aluelämmitystehon säätöön.

Lämmitysteho valitaan potentiometrin avulla ja säätöalue on painotettu välille 30-100%.

Säätimessä on sisäänrakennettu ajastin, jonka avulla lämmitin voidaan asettaa toimintaan 1 - 8 tunniksi. Soveltuu jännitteille 230V ja 400V2~ (ei 3-vaiheohjaukseen). maksimi kuorma 2300/5000W. Kotelointiluokka: IP44.

EZMVK, seinäkannake

Käytetään EZ100 lämmittimien seinäkiinnitykseen.

Mitat ja ohjekuvat sivuilla 2 ja 3.

Takuu on voimassa vain mikäli lämmittimet on asennettu ja huollettu asennus- ja käyttöohjeen mukaisesti.

Elztrip EZ 100

Tillverkare

Våra produkter är tillverkade i enlighet med gällande internationella standarder och föreskrifter.

CE

Frico AB
Box 102
SE-43322 PARTILLE
SVERIGE

Tillverkaren försäkrar härmed att följande produkter:

Strålvärmare

Typ: **EZ 106, EZ 111 och EZ 115**

är CE-märkta och överensstämmer med kraven i nedanstående EU-direktiv

EC Directive Electromagnetic Compatibility (EMC) 89/336 /EEC, 92/31 EEC & 93/68 EEC
EC Low Voltage Directive (LVD) 73/23/EEC & 93/68 EEC

och är tillverkade i enlighet med följande standarder:

EMC: EN 55 081-1
EN 55 082-2
EN 60 555-2/3

LVD: EN 60 335-1
EN 60 335-2

Partille, 11 April 2003



Mats Careborg
Teknisk Chef

Elztrip EZ 100

Manufacturer

Our products are manufactured in accordance with applicable international standards and regulations.

CE

Frico AB
Box 102
SE-433 22 PARTILLE
SWEDEN

The manufacturer hereby declares that the following products

Radiant heaters

Type: **EZ106, EZ111, EZ115**

which are covered by this declaration of conformity comply with the

EC Directive Electromagnetic Compatibility (EMC) 89/336 /EEC, 92/31 EEC & 93/68 EEC
EC Low Voltage Directive (LVD) 73/23/EEC & 93/68 EEC

and are manufactured in accordance with the following stated harmonised standard(s) or other normative document(s).

EMC: EN 55 081-1
EN 55 082-2
EN 60 555-2/3

LVD: EN 60 335-1
EN 60 335-2

Partille, 11 April 2003



Mats Careborg
Technical Manager

Main office

Frico AB
Box 102
SE-433 22 Partille
Sweden

Tel: +46 31 336 86 00
Fax: +46 31 26 28 25
mailbox@frico.se
www.frico.se

United Kingdom

Frico UK
Pharaoh House
Arnolde Close
Medway City Estate
UK-Rochester Kent ME2 4SP
United Kingdom

Tel: +44 16 3473 5020
Fax: +44 16 3473 5019
info.uk@frico.se
www.frico.se

Norway

Frico AS
Postboks 82, Alnabru
NO-0614 Oslo
Norway

Tel: +47 23 37 19 00
Fax: +47 23 37 19 10
mailbox@frico.no
www.frico.no

Russia

Frico representative office in Russia
1 st Golutvinsky per., 3
RU-Moscow 109180
Russia

Tel: +7 095 238 63 20
Fax: +7 095 238 64 20
frico@trankm.ru
www.frico.se

France

Frico SA
7, Rue de la Libération
FR-69270 Fontaine-sur-Saone
France

Tel: +33 4 72 42 99 42
Fax: +33 4 72 42 99 49
info@frico.fr
www.frico.fr

China

Frico representative office in China
No. 285, Luo Chuan Rd(E)
Europe City, Room 420
CN-Shanghai 200020
P.R. China

Tel: +86 21 6467 9611
Fax: +86 21 6415 2081
frico@sohu.com
www.frico.se

