

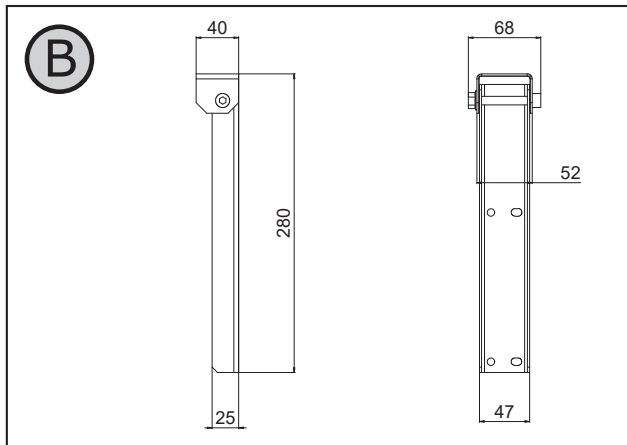
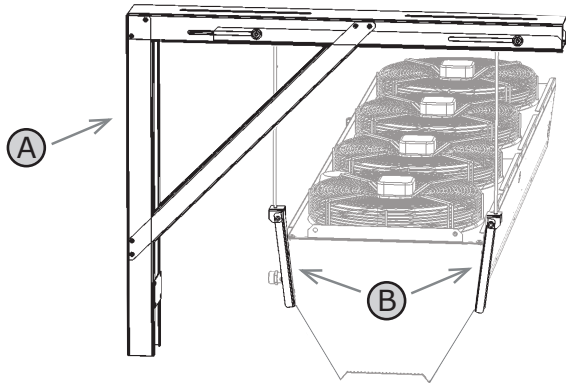


OPTIONAL ACCESSORIES

WALL holder set - HORIZONTAL

This set include:

- A part - Wall holder (1 pcs)
- B part - Air curtain holder (2 pcs)

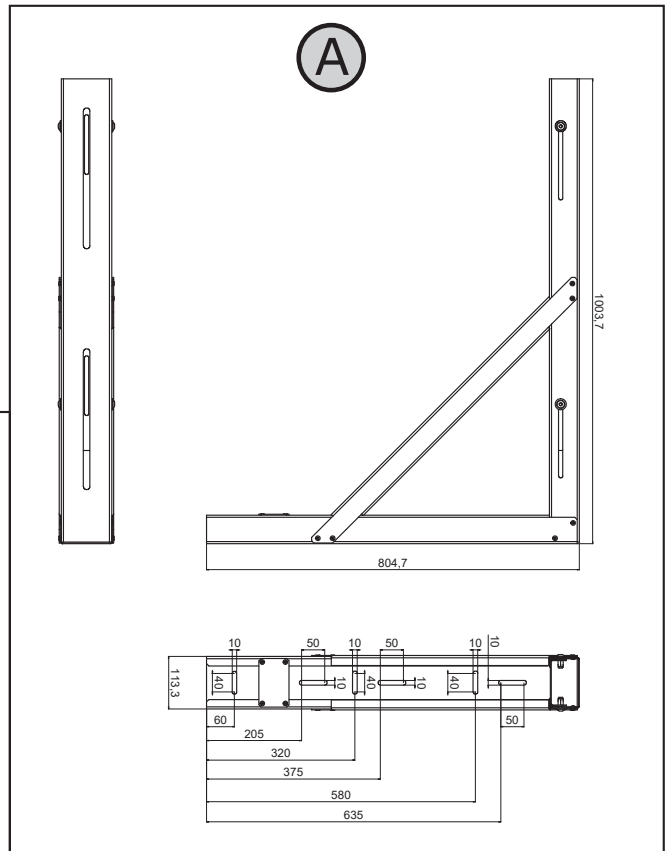


WÄHLBARES ZUBEHÖR

Wandhalter - HORIZONTAL

Dieser Set umfasst:

- A Teil - Wandhalterung (1 Stück)
- B Teil - Luftschleierhalterung (2 Stück)



VCIN1-KOT-H-STENA-0

- Color**
- 0 Standard (RAL9010)
 - 1 Galvanized steel
 - 9 Atyp RAL

Wall holder set (1 set)

VCIN1-KOT-H-STENA-0

- Farbe**
- 0 Standard (RAL9010)
 - 1 Verzinkt
 - 9 Atyp RAL

Wandhalter (1 Set)

	Number of INDESSE air curtain modules connected / Zahl der angeschlossenen Module des Luftschleiers INDESSE									
	1	2	3	4	5	6	7	...	n	
No. of holders Anzahl von Haltern	2	3	4	5	6	7	8	...	n + 1	