

SPISKÅPA 1221A/1222A-10  
COOKER HOOD 1221A/1222A-10  
EMHÆTTE 1221A/1222A-10  
LIESITUULETIN 1221A/1222A-10  
KJØKKENHETTE 1221A/1222A-10



**FRANKE**

MAKE IT WONDERFUL

## **(SV) BRUKSANVISNING**

Säkerhetsföreskrifter.....	3
Användning .....	4
Service och garanti .....	5
Elektrisk installation.....	18
Installation.....	19
Injustering av luftflöden.....	21

## **(EN) USER INSTRUCTIONS**

Safety Instructions .....	6
Instructions for use.....	7
Service and warranty.....	8
Electrical installation .....	18
Installation.....	19
Adjusting air flow .....	21

## **(DA) BETJENINGSVEJLEDNING**

Sikkerhedsforskrifter.....	9
Betjening .....	10
Service og garanti .....	11
Elektrisk installaantion.....	18
Installation.....	19
Justering af luftflow.....	21

## **(FI) KÄYTTÖOHJE**

Turvallisuusmääräykset.....	12
Käyttö .....	13
Huolto ja takuu.....	14
Sähköasennus.....	18
Asennus.....	19
Ilmavirtauksen säätö .....	21

## **(NO) BRUKSANVISNING**

Sikkerhetsforskrifter .....	15
Bruk.....	16
Service og garanti .....	17
Elektrisk installasjon .....	18
Installasjon .....	19
Tilpasning av luftstrømmen.....	21

Läs noga igenom denna bruks- och monteringsanvisning, i synnerhet säkerhetsföreskrifterna, innan du installerar och börjar använda produkten.

Spara bruksanvisningen för senare användning eller till den som eventuellt övertar produkten efter dig. Gör produkten strömlös innan all form av rengöring och skötsel.

§ Avledning av utblåsningsluften skall utföras i enlighet med föreskrifter utfärdade av berörd myndighet.

§ Utblåsningsluften får inte ledas in i rökkanal som används för avledning av rökgaser från t ex gas- eller braskaminer, ved- eller oljepannor etc.

§ Avståndet mellan spis och produkt måste vara minst 42 cm. Vid gasspis ökas avståndet till 65 cm. Om högre monteringshöjd rekommenderas av gasspisens tillverkare ska hänsyn tas till detta.

§ För att undvika att fara uppstår ska fast installation, utbyte av sladdställ eller annan typ av anslutning utföras av behörig fackman.

§ Att flambära under produkten är inte tillåtet.

§ Tillräckligt med luft måste tillföras rummet när produkten används samtidigt med produkter som använder annan energi än el-energi, t ex gasspis, gas- eller braskaminer, ved- eller oljepannor etc.

§ Produkten kan användas av barn från 8 år och personer med nedsatt mental, sensorisk eller fysisk förmåga, eller brist på erfarenhet och kunskap, om de informeras om hur produkten är avsedd att användas.

§ Barn skall inte leka med produkten. Rengöring och underhåll av produkten skall inte utföras av barn utan tillsyn.

§ Åtkomliga delar av produkten kan bli heta i samband med matlagning.

§ Risken för brandspridning ökar om inte rengöring sker så ofta som anges.

## **Obs!**

Byggherren ansvarar för att installationen blir korrekt och att gällande byggregler är uppfyllda.

## ALLMÄN INFORMATION

Produkten är utrustad med LED-belysning 6,5 W, aluminiumfilter och Easy Clean.

## FUNKTION

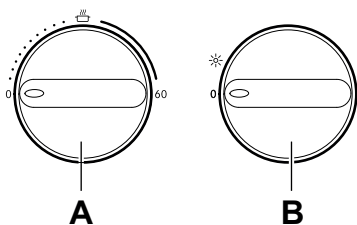


Fig. 1

**A.** Spjällfunktion

**B.** Belysning

Vid matlagning öppnas spjället. Spjället stängs automatiskt efter max 60 minuter eller genom att vredet vrids till 0.

Låt gärna spjället vara öppet en stund före och efter matlagning, för att hindra att os sprids i rummet.

## SKÖTSEL OCH UNDERHÅLL

### Rengöring filter

Spiskåpan torkas av med våt trasa och diskmedel. Filtren ska rengöras minst varannan månad vid normal användning. Rengör oftare vid intensiv användning.

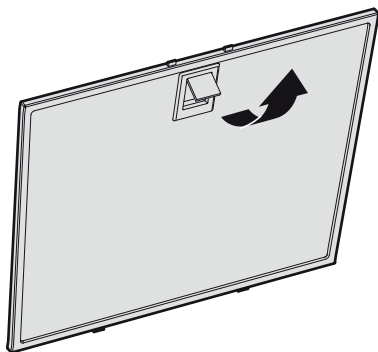


Fig. 2

Ta bort fettfiltret genom att öppna snäppet, Fig. 2.

Hantera filtret försiktigt, var noga med att inte bocka det.

Blötlägg filtret i varmt vatten blandat med diskmedel. Filtret kan även diskas i maskin.

Sätt tillbaka fettfiltret efter rengöring, se till att det snäpper fast ordentligt.

### Rengöring övriga delar

Insidan av spiskåpan samt spjället ska rengöras minst två gånger per år.

Spjället rengörs ordentligt med våt trasa och diskmedel i både öppet och stängt läge. Hantera spjället försiktigt.

## FELSÖKNING

Kontrollera att säkringen är hel. Prova alla funktioner för att säkerställa vad som inte fungerar. Prova först att göra produkten strömlös och starta om den igen.

Kontrollera att anslutningsslangen är sträckt närmast anslutningen.

## SERVICE

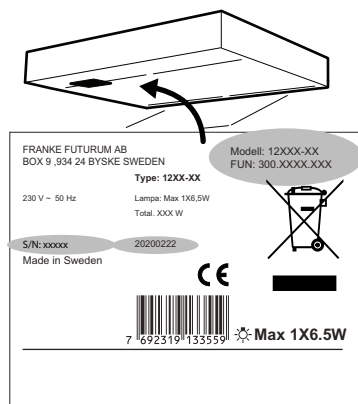


Fig. 3

Innan du kontaktar service, kontrollera märkskylten och notera FUN-nr, S/N-nr och tillverkningsdatum för produkten.

Märkskylten är placerad på vänster sida under filter/underplåt.

### Franke Service

tel. 0912-40 500

[www.franke.se/service](http://www.franke.se/service)

De kan hjälpa till att åtgärda felet eller anvisa till närmaste servicefirma för snabb och bra service.

Produkten omfattas av gällande APPLiAbestämmelser.

## MILJÖ

De huvudsakliga råmaterialen som används i Franke produkter är:

- Metaller: rostfri plåt, galvaniserad plåt, zink, aluminium
- Plaster: polypropen, polyamid, polycarbonat, polybutylentereftalat (PBT)
- Glas

Samtliga ingående komponenter uppfyller RoHS-direktivet. Flertalet av Franke produkter är miljöbedömda hos tredje part. För utförligare miljöinformation, se [www.franke.se](http://www.franke.se)

## EMBALLAGE- OCH PRODUKTÅTERVINNING

Emballaget ska lämnas in på närmaste miljöstation för återvinning.



Symbolen anger att produkten inte får hanteras som hushållsavfall. Den skall i stället lämnas in på uppsamlingsplats för återvinning av el- och elektronikkomponenter. Genom att säkerställa att produkten hanteras på rätt sätt bidrar du till att förebygga eventuellt negativa miljö- och hälsoeffekter som kan uppstå om produkten kasseras som vanligt avfall. För ytterligare upplysningar om återvinning bör du kontakta lokala myndigheter, sophämtningstjänst eller affären där du köpte varan.

Carefully read these instructions for use and the installation guide, in particular the safety instructions, before you install and begin using the product.

Save these instructions for later use or for the party who may take over the product after you.

Make sure you unplug the product prior to any form of cleaning or care.

- § Diversion of exhaust air shall be carried out in accordance with instructions issued by the appropriate authority.
- § Exhaust air may not be directed into flues that are used for fumes from, for example, gas, wood or oil-burning stoves, fireplaces, etc.
- § The distance between the cooker and the product must be at least 42 cm. For gas cookers, the distance should be increased to 65 cm. If a higher mounting height is recommended by the gas cooker manufacturer, this should be taken into account.
- § In order to avoid a potential hazard, installation, replacement of cables or other types of connection should be carried out by a qualified professional.

- § Flambéing underneath the product is not permitted.
- § There must be sufficient air in the room when the hood is to be used at the same time as products that use energy sources other than electricity, i.e., gas hobs, gas, wood or oil-burning stoves or fireplaces, etc.
- § The product may be used by children from 8 years of age and persons with mental, sensory or physical impairment, or a lack of experience and knowledge, if they are informed on how the product is to be used.
- § Do not allow children to play with the product. Cleaning and maintenance of the product must not be performed by children without supervision.
- § Accessible parts of the product may become hot in conjunction with cooking.
- § The risk of a fire spreading increases if cleaning is not carried out as frequently as recommended.

### **Attention!**

The developer is responsible for correct installation and compliance with applicable building regulations.

## GENERAL INFORMATION

The product features LED lighting (6.5 W), aluminium filters and the Easy Clean system.

## FUNCTIONS

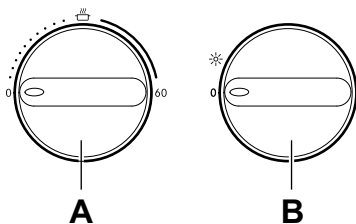


Fig. 1

- A. Damper
- B. Lighting

Open the damper while cooking. The damper is closed automatically after max. 60 minutes or when the knob is turned to **0**.

It is a good idea to have the damper open a short while before and after cooking to prevent cooking smells spreading into the room.

## CARE AND MAINTENANCE

### Cleaning the filter

The cooker hood should be cleaned with a damp cloth and washing-up liquid. With normal usage, the filters must be cleaned at least every other month. Clean more often after intensive use.

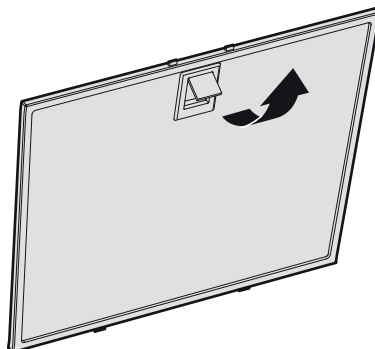


Fig. 2

Remove the grease filters by opening the snap retainer, Fig. 2.

Handle the filter carefully, taking care not to bend it.

Soak the filter in a solution of warm water and washing-up liquid. Filters can also be washed in a dishwasher.

Refit the grease filter after cleaning, make sure they snap firmly into place.

### Cleaning other parts

The inside of the cooker hood and the damper must be cleaned at least twice a year.

The damper must be thoroughly cleaned in both its open and closed position with a damp cloth and washing-up liquid. Handle the damper carefully.

## TROUBLESHOOTING

Check that the fuse is intact. Go through all the functions to check what does not work. Disconnect and connect the product, then try to restart the product.

Check that the tube is not folded at the connection point.

## SERVICE

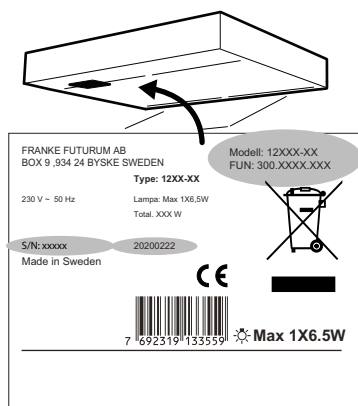


Fig. 3

Before contacting your service provider, check the designation label and note down the FUN number, S/N number and manufacturing date of the product.

The designation label is located on the left side, underneath the filter/plate.

### Franke Service

**Phone: 09 12-40 500**

**[www.franke.se/service](http://www.franke.se/service)**

They can provide assistance with addressing the problem or point you to the nearest service company for fast and effective service.

The product is covered by applicable industry regulations.

## ENVIRONMENT

The main raw materials used in Franke's products are:

- Metals: stainless sheet metal, galvanized sheet metal, spelter, aluminium
- Plastics: polypropylene, polyamide, polycarbonate, polybutylene terephthalate (PBT)
- Glass

All components comply with the RoHS Directive. Several of Franke's products have undergone environmental assessment by a third party.

For more detailed environmental information, go to [www.franke.se](http://www.franke.se)

## PACKAGING AND PRODUCT RECYCLING

The packaging should be deposited at your nearest recycling collection point



The symbol means that the product may not be treated as household waste. It should instead be submitted to a collection point for the recycling of electrical and electronic components. By ensuring that the product is handled in the correct manner, you help to prevent the possible negative environmental and health effects that could occur if the product was disposed of as regular waste. For further information on recycling, contact your local authority or refuse disposal service, or the store where you purchased your product.



Gennemlæs denne betjenings- og monteringsvejledning grundigt, især sikkerhedsforskrifterne, før du installerer og bruger produktet. Gem betjeningsvejledningen til senere brug, eller giv den videre, hvis en anden overtager produktet fra dig.

Afbryd altid strømmen til produktet før rengøring og pleje.

§ Udledning af udgangsluft skal ske i henhold til forskrifter fra respektive myndigheder.

§ Udgangsluften må ikke ledes ind i røgkanaler, som anvendes til udledning af røggas fra f.eks. gaskaminer, brændeovne eller oliefyr m.m.

§ Afstand mellem komfur og produkt skal være mindst 42 cm. Ved gaskomfur øges højden til 65 cm. Hvis gaskomfurets producent anbefaler højere monteringsafstand, skal dette respekteres.

§ For at undgå, at der opstår farer, skal faste installationer, udskiftning af ledning eller anden form for tilslutning udføres af en fagligt kyndig person.

§ Det er ikke tilladt at flambere under produktet.

§ Der skal være tilstrækkelig ventilation i rummet, når produktet bruges sammen med produkter, der anvender anden energi end elektricitet, f.eks. gaskomfur, gasovn, brændeovn, oliefyr, m.m.

§ Produktet kan anvendes af børn fra 8 år, personer med nedsat mental, sensorisk eller fysisk funktion samt personer uden erfaring med og viden om produktet, hvis de informeres om, hvordan produktet skal anvendes.

§ Børn må ikke lege med produktet. Produktet må ikke rengøres eller vedligeholdes af børn uden opsyn.

§ Tilgængelige dele af produktet kan blive varme under madlavning.

§ Risikoen for brandspredning øges, hvis emhætten ikke rengøres som angivet.

### **Obs!**

Bygherren er ansvarlig for, at installationen udføres korrekt, og at gældende bygningsregler overholdes.

## GENERELLE OPLYSNINGER

Produktet er udstyret med LED-belysning 6,5 W, aluminiumsfilter og Easy Clean.

## FUNKTION

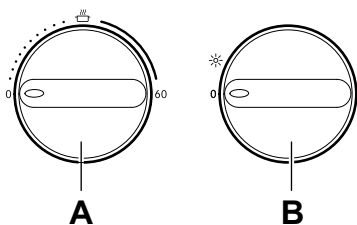


Fig. 1

**A.** Spjældfunktion

**B.** Belysning

Ved madlavning åbnes spjældet. Spjældet lukker automatisk efter maks. 60 minutter eller ved at dreje grebet til **0**.

Lad gerne spjældet være åbent lidt tid før og efter madlavningen for at forhindre spredning af mados i rummet.

## PLEJE OG VEDLIGEHOLDELSE

### Rengøring af filter

Emhætten tørres af med en fugtig klud og opvaskemiddel. Filtrene skal rengøres mindst hver anden måned ved normal brug. Rengør oftere ved hyppig anvendelse.

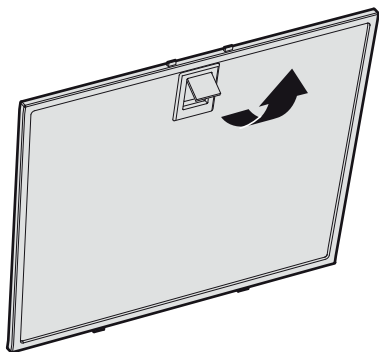


Fig. 2

Fjern fedtfilteret ved at åbne låsen, Fig. 2.

Håndter filteret forsigtigt, og undgå at bøje det.

Læg filteret i varmt vand tilsat opvaskemiddel. Filteret kan også vaskes i opvaskemaskine.

Monter fedtfilteret igen efter rengøring. Sørg for, at det klikker på plads.

### Rengøring af øvrige dele

Emhætten og spjældet skal rengøres indvendigt mindst to gange årligt.

Spjældet rengøres grundigt med en våd klud og opvaskemiddel i både åben og lukket position. Spjældet håndteres forsigtigt.

## FEJLFINDING

Kontroller sikringen. Afprøv alle funktionerne for at se, hvad der ikke fungerer. Prøve at afbryde strømmen til produktet og genstarte det.

Kontroller, at tilslutningsslangen er udstrakt nærmest tilslutningen.

## SERVICE

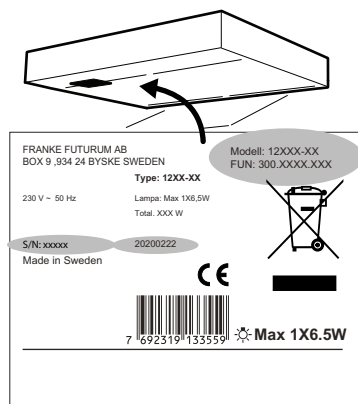


Fig. 3

Før du kontakter service, bedes du kontrollere typeskiltet og notere FUN-nr., S/N-nr. og fremstillingsdato for produktet.

Typeskiltet placeret på venstre side under filter/bundplade.

### Franke Service

tlf. +46 912-40 500

[www.franke.se/service](http://www.franke.se/service)

De kan hjælpe med fejlfinding eller henvise til nærmeste servicefirma for hurtig og god service.

Produktet er omfattet af gældende APPLIA-bestemmelser.

## MILJØ

De vigtigste råmaterialer, der bruges i Frankes produkter, er:

- Metaller: rustfrit stål, galvaniseret plade, zink, aluminium
- Plast: polypropylen, polyamid, polykarbonat, polybutylenterephthalat (PBT)
- Glas

Samtlige indgående komponenter er i overensstemmelse med RoHS-direktivet. De fleste af Frankes produkter er miljøvurderet hos tredjepart.

Du kan finde udførlige miljøoplysninger på [www.franke.se](http://www.franke.se)

## EMBALLAGE- OG PRODUKTGENBRUG

Emballagen skal afleveres på nærmeste genbrugsstation til genanvendelse.



Symbolet angiver, at produktet ikke må håndteres som husholdningsaffald. Det skal i stedet indleveres til genbrugsstation for genanvendelse af el- og elektronikkomponenter. Ved at sikre korrekt håndtering medvirker du til at forebygge eventuelle negative miljø- og sundhedseffekter, der kan opstå ved bortskaffelse som almindeligt affald. For yderligere oplysninger om genbrug bør du kontakte de lokale myndigheder, renovationsselskabet eller forretningen hvor varen er købt.

Lue nämä käyttö- ja asennusohjeet huolellisesti läpi, varsinkin turvallisuusmääräykset, ennen tuotteen asentamista ja käytön aloittamista.

Säilytä käyttöohjeet myöhempää käyttöä varten tai annettavaksi edelleen henkilölle, jolle luovutat tuotteen.

Katkaise virransyöttö tuotteeseen ennen minkäänlaisia puhdistus- tai hoitotoimenpiteitä.

§ Ulostuloilma on johdettava pois asianomaisen viranomaisen antamien määräysten mukaisesti.

§ Ulostuloilmaa ei saa johtaa savuhormeihin, joita käytetään savukaasujen poistamiseen esim. kaasukamiinoista tai takkoista, puu- tai öljypannuista jne.

§ Lieden ja tuotteen välisen etäisyyden on oltava vähintään 42 cm. Kaasulieden osalta etäisyys oltava vähintään 65 cm. Lieden valmistajan suosittelema korkeampi asennuskorkeus on kuitenkin otettava huomioon.

§ Vaaran välttämiseksi kiinteän asennuksen, pistokkeen vaihdon tai muun tyyppisen liitännän saa tehdä vain sähköalan ammattilainen.

§ Ruokien liekittäminen tuotteen alla on kielletty.

§ Riittävästä ilmankierrosta on huolehdittava, jos tuotetta käytetään tilassa, jossa samaan aikaan käytetään muuta kuin sähköenergiaa tarvitsevia laitteita. Tällaisia ovat mm. kaasuhella, kaasukamiina/takka, puu-/öljypannut jne.

§ Tuotetta saavat käyttää 8 vuotta täyttäneet ja sitä vanhemmat lapset sekä henkilöt, joilla on rajoittunut henkinen tai fyysinen toimintakyky, heikentynyt tuntoaisti tai puutteellinen kokemus tai tietämys, jos heille kerrotaan, kuinka tuotetta on tarkoitus käyttää.

§ Lapset eivät saa leikkiä tuotteella. Lapset eivät saa puhdistaa tai huoltaa tuotetta ilman valvontaa.

§ Liesikuvun pinta saattaa kuumentua ruuanlaiton yhteydessä.

§ Tulipalon riski kasvaa, jos puhdistusta ei tehdä suositellun aikataulun mukaisesti.

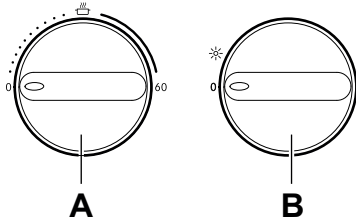
## **Huom!**

Rakennuttaja vastaa asennuksen oikeellisuudesta ja siitä, että voimassa olevia rakentamissääntöjä noudatetaan.

## YLEISET TIEDOT

Tuotteessa on 6,5 watin LED-valaistus, alumiinisuo datin ja Easy Clean-toiminto.

## KÄYTTÖ



Kuva 1

- A. Peltitoiminto
- B. Valaistus

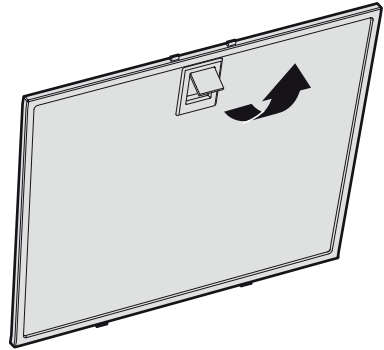
Ruokaa laitettaessa pelti aukeaa. Pelti sulkeutuu automaattisesti enintään 60 minuutin kuluttua tai kiertämällä säädin asentoon 0.

Peltiä kannattaa pitää auki jonkin aikaa ennen ruoan valmistusta ja sen jälkeen. Näin käryt eivät leviä muualle huoneistoon.

## HOITO JA YLLÄPITO

### Suodattimen puhdistus

Liesikupu pyyhitään kostealla rievulla ja astianpesuaineella. Suodattimet on normaali-käytössä puhdistettava vähintään joka toinen kuukausi. Normaalia useammin ta-  
pahtuvassa käytössä puhdistus on suoritettava useammin.



Kuva 2

Poista rasvasuodattimet avaamalla kiinnikkeet, Kuva 2.

Käsittele suodatinta varovaisesti, älä taivuta sitä.

Liota suodatinta lämpimässä vedessä, johon on sekoitettu astianpesuainetta. Suodatin voidaan pestä myös astianpesukoneessa.

Asenna rasvasuo datin takaisin puhdistuksen jälkeen. Varmista, että se kiinnittyy kunnolla.

### Muiden osien puhdistus

Liesikuvun sisäpuoli ja pelti on puhdistettava vähintään kaksi kertaa vuodessa.

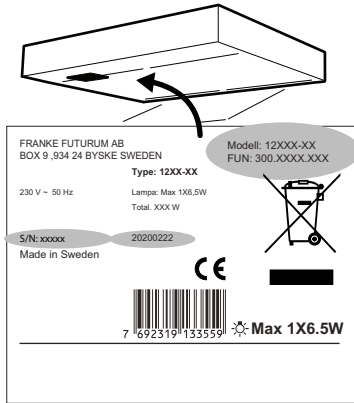
Pelti puhdistetaan huolellisesti kostealla liinalla ja astianpesuaineella sekä avoimena että suljettuna. Käsittele peltiä varovaisesti.

## VIANETSINTÄ

Tarkista, että sulake on ehjä. Tarkista, toimivatko kaikki toiminnot kuten pitääkin. Katkaise tuotteesta ensin virta (reset) ja käynnistä se uudelleen.

Varmista, että liitäntäletku on vedetty mahdollisimman lähelle liitäntää.

## HUOLTO



Kuva 3

Tarkista laitekilpi ennen yhteydenottoa huoltoon ja merkitse muistiin tuotteen FUN-nro, S/N-nro ja valmistuspäivämäärä. Laitekilpi sijaitsee vasemmalla sivulla suodattimen/alustalevyn alla.

### Franke Service

**puh. 03 2333 200**

**piketa@piketa.com**

Huoltohenkilökunta voi auttaa sinua vian korjaamisessa tai ohjata sinut lähimpään, hyvää ja nopeaa palvelua tarjoavaan huoltopisteeseen

Tuotetta koskevat voimassa olevat APPLiA-määräykset.

## YMPÄRISTÖ

Franken tuotteissa käytetään pääasiassa seuraavia raaka-aineita:

- Metallit: ruostumaton teräs, sähkösinkitty teräs, sinkki, alumiini
- Muovit: polypropeeni, polyamidi, polykarbonaatti, polybuteenitereftalaatti (PBT)
- Lasi

Kaikki tuotteeseen sisältyvät komponentit täyttävät RoHS-direktiivin vaatimukset. Useimpien Franken tuotteiden ympäristövaikutukset on arvioinut kolmas osapuoli. Katso tarkemmat ympäristötiedot osoitteesta [www.franke.se](http://www.franke.se)

## PAKKAUKSEN JA TUOTTEEN KIERRÄTTÄMINEN

Tuotteen pakkaus voidaan jättää lähimpään keräyspisteeseen kierrätystä varten.



Symboli tarkoittaa, ettei tuotetta saa hävittää talousjätteen joukossa. Se on toimitettava hävitettäväksi sähkö- ja elektroniikkakomponenttien kierrätyspisteeseen. Varmistamalla tuotteen asianmukaisen käsittelyn autat ehkäisemään negatiivisia ympäristö- ja terveysvaikutuksia, joita saattaa syntyä, mikäli tuote hävitetään normaalin kotitalousjätteen joukossa. Lisätietoja kierrätyksestä saat paikallisilta viranomaisilta, jätehuollosta tai liikkeestä, josta ostit tuotteen.

Symboli tarkoittaa, ettei tuotetta saa hävittää talousjätteen joukossa. Se on toimitettava hävitettäväksi sähkö- ja elektroniikkakomponenttien kierrätyspisteeseen. Varmistamalla tuotteen asianmukaisen käsittelyn autat ehkäisemään negatiivisia ympäristö- ja terveysvaikutuksia, joita saattaa syntyä, mikäli tuote hävitetään normaalin kotitalousjätteen joukossa. Lisätietoja kierrätyksestä saat paikallisilta viranomaisilta, jätehuollosta tai liikkeestä, josta ostit tuotteen.

Les nøye gjennom denne bruks- og monteringsveiledningen og spesielt sikkerhetsforskriftene før du installerer og begynner å bruke produktet.

Lagre bruksveiledningen for senere bruk eller til den som eventuelt overtar produktet etter deg.

Gjør produktet strømløst før all form for rengjøring og pleie.

§ Avledning av utblåsningsluften må utføres i samsvar med gjeldende offentlige forskrifter.

§ Utblåsningsluften kan ikke ledes inn i røykkanaler som blir brukt til å avlede røykgasser fra f.eks. gasskaminer, peiser, vedovner, oljekjeler, osv.

§ Det må være minst 42 cm mellom komfyren og produktet. Er det en gasskomfyr, må avstanden økes til 65 cm. Hvis produsenten av gasskomfyren anbefaler en høyere monteringshøyde, må du ta hensyn til dette.

§ For å unngå at det oppstår fare, skal fast installasjon, utskifting av kabel eller annen type tilkobling utføres av en fagperson.

§ Det er ikke tillatt å flambere under produktet.

§ Rommet må ha tilstrekkelig lufttilførsel når produktet er i bruk samtidig med produkter som bruker annen energi enn strøm, f.eks. gasskomfyrer, gasskaminer, peiser, vedovner, oljekjeler osv.

§ Produktet kan brukes av barn fra åtte år og personer med nedsatt mental, sensorisk eller fysisk evne eller som mangler erfaring og kunnskap hvis de informeres om hvordan produktet er tenkt å bli brukt.

§ Barn skal ikke leke med produktet. Rengjøring og vedlikehold av produktet skal ikke utføres av barn uten tilsyn.

§ Lett tilgjengelige deler av produktet kan bli varme i forbindelse med matlaging.

§ Faren for brannspredning øker hvis produktet ikke blir rengjort så ofte som angitt.

### **Merk:**

Byggherren har ansvaret for at installasjonen blir riktig og at gjeldende byggeforskrifter følges.

## GENERELL INFORMASJON

Produktet er utstyrt med LED-belysning 6,5 W, aluminiumsfilter og Easy Clean.

## FUNKSJON

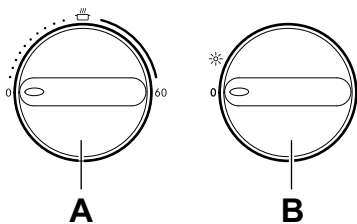


Fig. 1

A. Spjeld

B. Belysning

Åpne spjeldet under matlaging. Spjeldet stenges automatisk etter maks. 60 minutter eller ved at vrideren vrir om 0.

La gjerne spjeldet stå åpent en stund før og etter matlaging for å forhindre at osen sprer seg i rommet.

## PLEIE OG VEDLIKEHOLD

### Rengjøring av filter

Kjøkkenheten tørkes av med en fuktig klut og oppvaskmiddel. Filtrene skal rengjøres minst annenhver måned ved normal bruk. Rengjør oftere ved intensiv bruk.

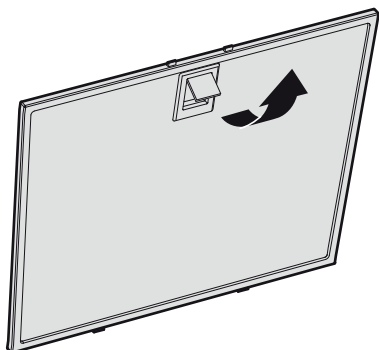


Fig. 2

Fjern fettfilteret ved å åpne klipsene, Fig. 2. Vær forsiktig med filteret og pass på at det ikke blir bøyd.

Legg filteret i varmt vann blandet med oppvaskmiddel. Filteret kan også vaskes i oppvaskmaskin.

Sett fettfilteret tilbake etter rengjøring og pass på at det knepper på plass.

### Rengjøring av øvrige deler

Innsiden av kjøkkenheten samt spjeldet skal rengjøres minst to ganger per år.

Spjeldet rengjøres grundig med våt klut og vaskemiddel i både åpen og lukket stilling. Hånder spjeldet forsiktig.



## FEILSØKING

Kontroller at sikringen er hel. Prøv alle funksjoner for å finne ut hva som ikke fungerer. Prøv først å gjøre produktet strømløst før du starter det på nytt.

Kontroller at tilkoblingsslangen er strukket nærmest tilkoblingen.

## SERVICE

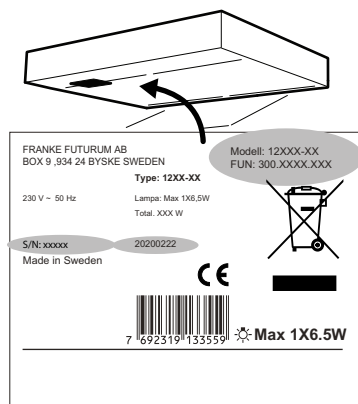


Fig. 3

Før du kontakter service, ber vi deg kontrollere merkeplaten og skrive ned FUN-nr., S/N-nr. og produksjonsdatoen til produktet.

Merkeplaten sitter på venstre side under filteret/underplaten.

### Franke Service

tlf. 069-25 22 30

[www.franke.se/service](http://www.franke.se/service)

De kan hjelpe til med å reparere feilen eller henvise til nærmeste servicefirma for rask og god service.

Produktet omfattes av gjeldende APPLiA-bestemmelser.

## MILJØ

Råmaterialene som brukes i Frankes produkter, er i all hovedsak:

- Metaller: rustfri plate, galvanisert plate, sink, aluminium
- Plast: polypropen, polyamid, polykarbonat, polybutylentereftalat (PBT)
- Glass

Alle komponenter oppfyller RoHS-direktivet. De fleste av Frankes produkter er miljøvurdert av tredjepart. Hvis du ønsker mer detaljert miljøinformasjon, kan du gå inn på [www.franke.se](http://www.franke.se)

## EMBALLASJE- OG PRODUKTGJENVINNING

Emballasjen skal leveres på nærmeste miljøstasjon for gjenvinning.



Symbolet angir at produktet ikke skal kastes sammen med husholdningsavfallet. Det skal i stedet leveres til et oppsamlingssted for gjenvinning

av elektriske og elektroniske komponenter. Ved å sørge for at produktet blir behandlet på riktig måte, bidrar du til å forebygge eventuelle skadelige miljø- og helseeffekter som kan oppstå når produktet kastes som vanlig avfall. Kontakt lokale myndigheter, renovasjonsetaten eller butikken der du kjøpte varen for ytterligere opplysninger.

# ELEKTRISK INSTALLATION

---

## ELEKTRISK INSTALLATION

## SÄHKÖASENNUS

## ELEKTRISK INSTALLASJON

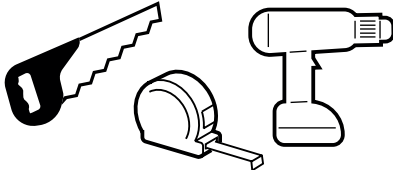
## ELECTRICAL INSTALLATION

- SV** Elektrisk anslutning till 230 V~ med skyddsjord.  
Produkten levereras med sladd och jordad stickpropp för anslutning till jordat vägguttag. Väggttaget ska vara åtkomligt efter installation.  
Om anslutningskabeln skadas måste den bytas ut mot en motsvarande specialkabel från tillverkaren eller dess serviceagent.
- DA** Elektrisk tilslutning til 230 V~ med jordforbindelse.  
Produktet leveres med ledning og stik med jordforbindelse for tilslutning til jordbundet stikkontakt. Stikkontakten skal være tilgængelig efter installationen.  
Hvis et tilslutningskabel beskadiges, skal det udskiftes med et tilsvarende specialkabel fra producenten eller dennes serviceagent.
- FI** Sähköliitäntä 230 V~ suojamaadoituksella.  
Tuotteen mukana tulee johto sekä maadoitettu pistoke liitettäväksi maadoitettuun pistorasiaan. Pistorasiaan on päästävä käsiksi myös asennuksen jälkeen.  
Jos liitäntäjohto vaurioituu, se on vaihdettava vastaavaan valmistajan tai sen huoltoedustajan erikoisjohtoon.
- NO** Elektrisk tilkobling til 230 V~ med vernejording.  
Produktet leveres med ledning og en jordet stikkontakt beregnet på et jordet vegguttak. Vegguttaket skal være lett tilgjengelig etter installasjon.  
Hvis tilkoblingskabelen skades, må den skiftes ut med en tilsvarende spesialkabel fra produsenten eller deres serviceagent.
- EN** Electrical connection for 230 V~ earthed.  
The product is supplied with a cable and earthed plug for connection to an earthed socket. The socket should be accessible after installation is complete.  
The junction box or wall socket must be accessible after installation is complete.  
If the connector is damaged, it must be replaced with an equivalent special cable from the manufacturer or their service agent.

# INSTALLATION

## INSTALLATION

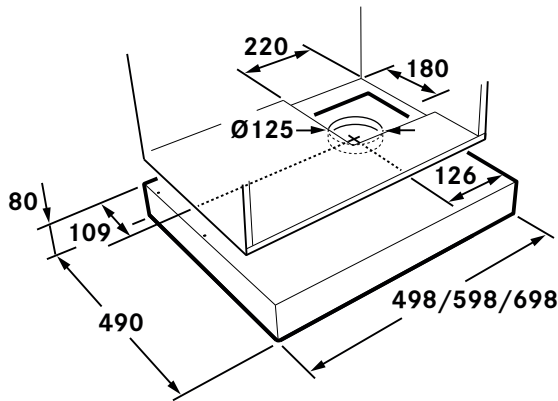
## INSTALLASJON



**5,5 mm**

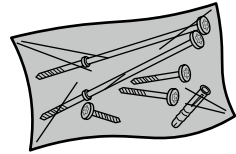


**T10**



## ASENNUS

## INSTALLATION



**Ax4**



**Bx4**



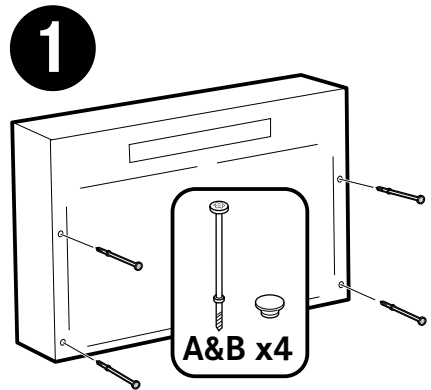
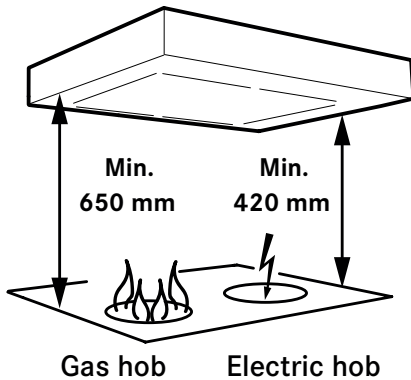
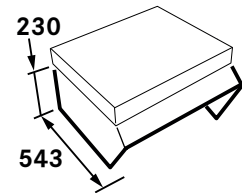
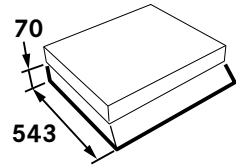
**Cx4**



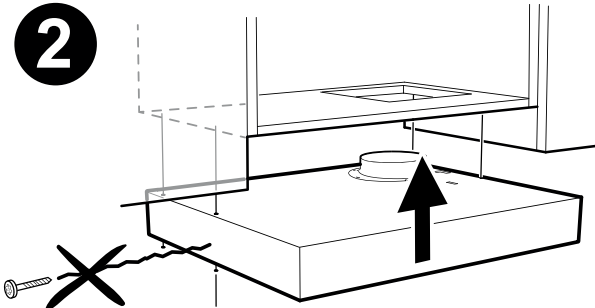
**Dx4**



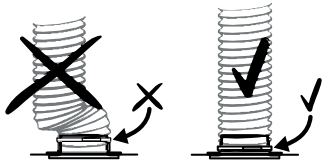
**Ex4**



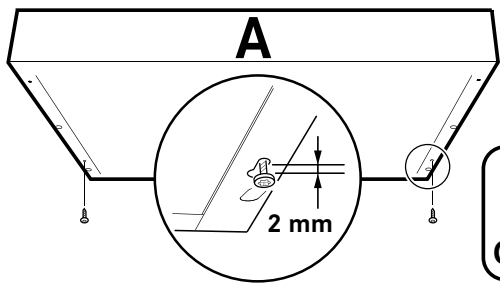
**2**



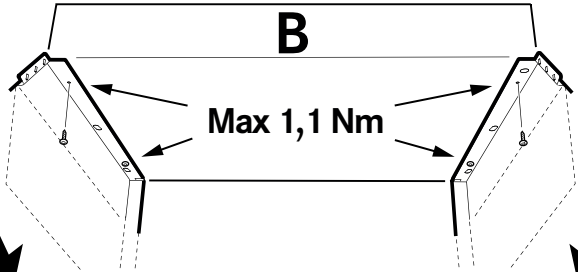
**3**



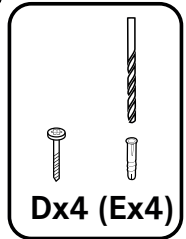
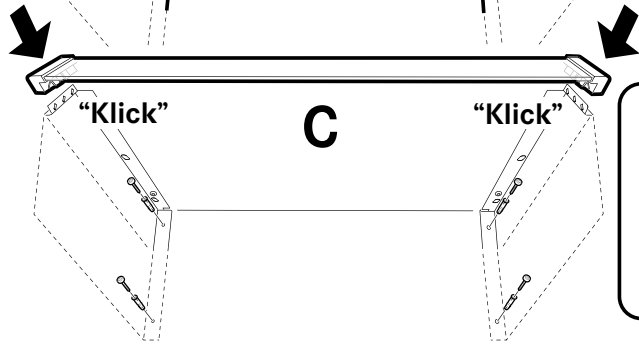
**4**



**5**



**6**



# INJUSTERING AV LUFTFLÖDEN

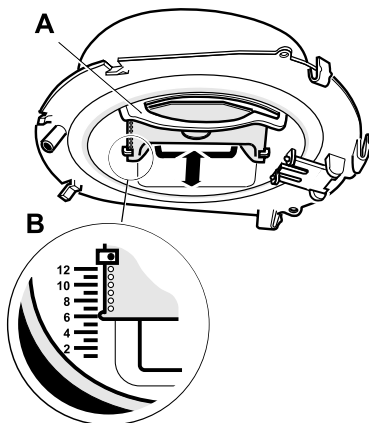
## JUSTERING AF LUFTMÆNGDE

## ILMAVIRTAUKSEN SÄÄTÖ

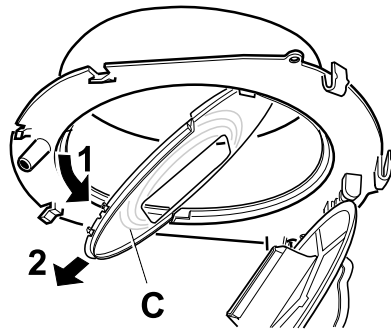
## TILPASNING AV LUFTSTRØMMEN

## ADJUSTING AIR FLOW

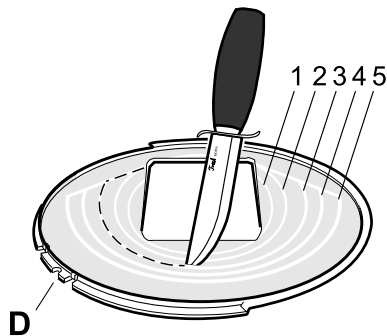
- SV Spjällinställning** Justering av luftflöden görs med hjälp av spjället. Spjället blir åtkomligt för justering genom att ta bort filtret.
- DA Spjældindstilling** Justering af luftmængde sker på spjældet. Spjældet bliver tilgængeligt for justering ved at fjerne filteret.
- FI Pellin säätö** Ilmavirtausta säädetään pellin avulla. Peltiä pääsee säätämään, kun suodatin on ensin poistettu.
- NO Spjeldinnstilling** Luftstrømmen tilpasses ved hjelp av spjel-det. Løsne filteret for å få tilgang til spjeldet.
- EN Adjusting damper** The airflow is adjusted with the damper. The damper is accessible for adjustment by removing the filter.



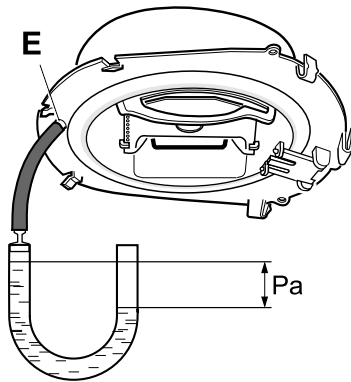
- SV Grundflöde** Grundventilationen ställs in genom att skjutspjället **A** placeras i önskat läge enligt markering **B** (se diagram).
- DA Grundventilation** Grundventilationen indstilles ved at placere skydespjældet **A** i ønsket position som angivet ved markering **B** (se diagram).
- FI Perusvirtaus** Perustuuletus asetetaan sijoittamalla työntöpelti **A** haluttuun asentoon merkinnän mukaan **B** (katso kaavio).
- NO Grunnventilasjon** Grunnventilasjonen stilles inn ved å plassere spjeldet **A** i ønsket posisjon i henhold til markering **B** (se diagram).
- EN Basic flow** Basic ventilation is set by moving the sliding damper **A** to the desired position according to marking **B** (see diagram).



- SV Forceringsflöde      Öppna spjället och tag ner strypbricka **C**.
- DA Forceret ventilation    Åbn spjældet og fjern pladen **C**.
- FI Tehostettu virtaus      Avaa pelti ja ota kiristinlevy **C**.
- NO Forceret ventilasjon    Åpne spjeldet og ta ned strupeplaten **C**.
- EN Forced flow            Open the damper and pull out the reducing washer **C**.



- SV Forceringsventilationen ställs in genom att skära ut lämpligt antal ringar i strypbrickan. (Se diagram.) Se till att styrspåret **D** ligger i läge när brickan åter sitter på plats.
- DA Forceret ventilation indstilles ved at udskære et passende antal ringe i pladen.3. (Se diagram.) Sørg for, at styresporet **D** er i position, når pladen igen sidder på sin plads.
- FI Tehostettu tuuletus säädetään leikkaamalla irti oikea määrä renkaita kiristinlevyllä. (Katso kaavio.) Varmista, että ohjainura **D** on oikeassa kohdassa, kun asetat kiristinlevyn takaisin paikalleen.
- NO Forcort ventilasjon stilles inn ved å skjære ut et passende antall hull i strupeplaten. (Se diagram.) Pass på at styresporet **D** er på rett plass når platen settes tilbake på plass.
- EN Adjust forced ventilation by cutting out a suitable number of rings from the reducing washer. (See diagram.) Make sure that the guide groove **D** is correctly positioned when refitting the washer.



- SV Tryckfallsmätning** Tryckfallsmätningen utföres genom att slangen monteras på mätuttaget **E** i stosens framkant.
- DA Trykfaldsmåling** Trykfaldsmåling sker ved at slangen monteres på måleudgang en **E** i studsens forside.
- FI Painehäviön mittaaminen** Painehäviö mitataan asentamalla letku mittausliittimeen **E** muhvin etureunassa.
- NO Trykkfallsmåling** Trykkfallmåling utføres ved å montere slangen på måleuttaket **E** i forkant av hylsekoblingen.
- EN Measuring pressure drop** The pressure drop is measured by fitting the hose on the measuring port **E** at the front edge of the coupling.

GRUNDFLÖDE  
GRUNDVENTILATION

Injusteringsdiagram  
Innreguleringsdiagram

PERUSTUULETUS  
GRUNNVENTILASJON

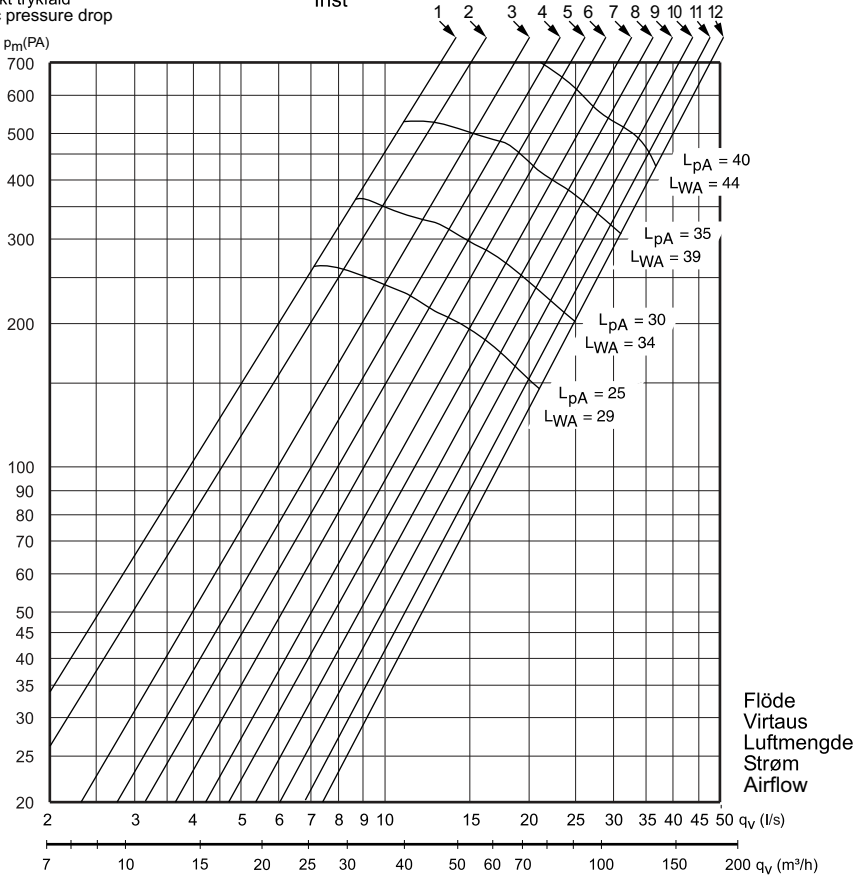
Säätökaavio  
Innreguleringsdiagram

BASIC VENTILATION

Adjusting diagram

Statiskt tryckfall  
Staatinen paine-ero  
Statisk trykkfall  
Statisk trykkfall  
Static pressure drop

Inst  
Asento  
Inst



**LpA** = Den A-vägd ljudtrycksnivån vid 10 m<sup>2</sup> Sabin  
Äänenpainetaso 10 m<sup>2</sup> Sabin  
Den A-vegde lydtryknivå ved 10 m<sup>2</sup> Sabin  
Den A-vektor lydtryksniveau ved 10 m<sup>2</sup> Sabin  
The A-measured sound pressure level at 10 m<sup>2</sup> Sabin

**LWA** = Den A-vägd ljudeffektnivån relativt 1 pW  
Äänen suhteellinen tehotaso 1pW  
Den A-vegde lydeffektnivå relativt 1 pW  
Den A-vektor lydeffektniveau relativt 1 pW  
The A-measured sound pressure level relatively 1pW

K-faktor/ K-kerroin/ K-factor	K1	K2	K3	K4	K5	K6	K7	K8	K9	K10	K11	K12
$Q = k \cdot \sqrt{\Delta P}$	0,46	0,54	0,65	0,77	0,86	0,96	1,10	1,21	1,34	1,46	1,62	1,77

Fig. 1



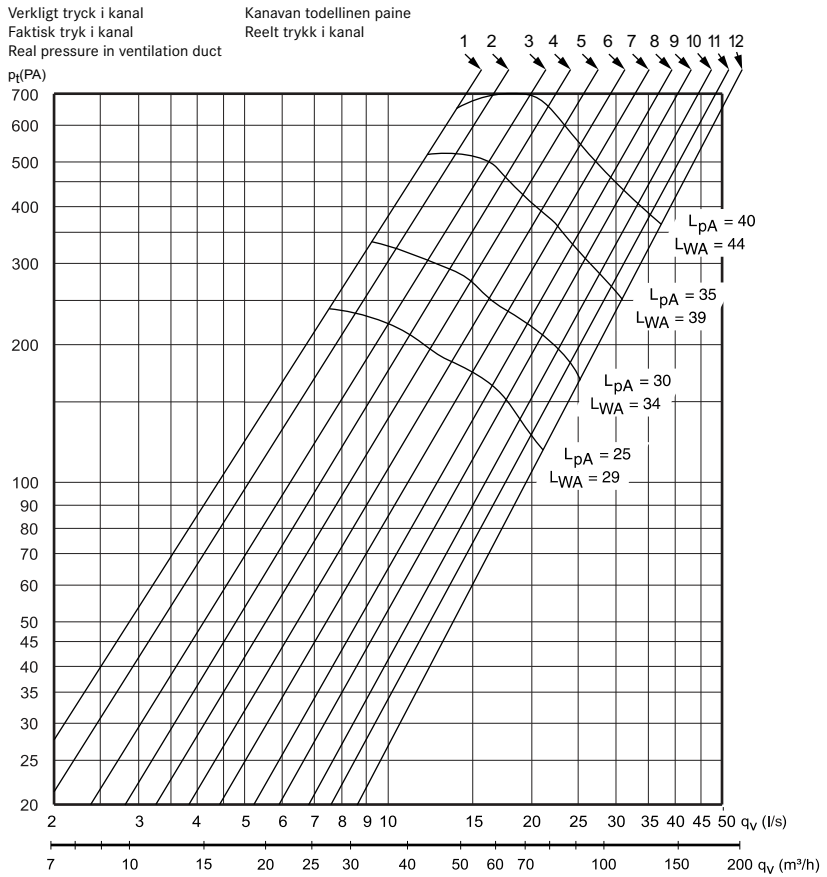


Fig. 2

**FORCERINGSFLÖDE**  
**FORCERET VENTILATION**  
 Injusteringsdiagram  
 Indreguleringsdiagram

**TEHOSTETTU TUULETUS**  
**FORSERT VENTILASJON**  
 Säätökaavio  
 Innreguleringsdiagram

**FORCED VENTILATION**  
 Adjusting diagram

Strypbrickans befintliga öppning  
 Kuristuslevyn aukko toimitettaessa  
 Strupebrikkens opprinnelige åpning  
 Reguleringspladens forekommende åbning  
 The existing opening of the reducing plate

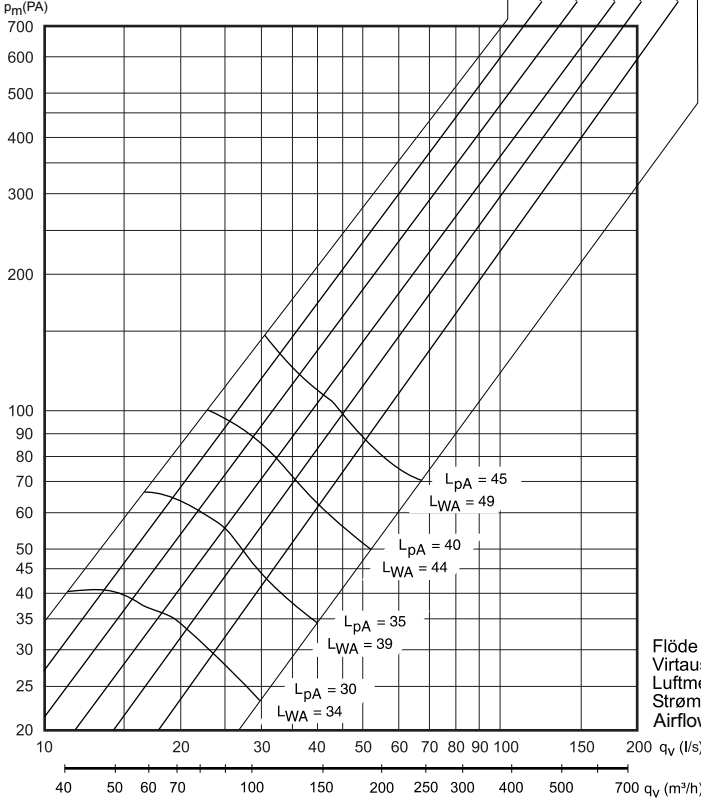
**K**  
 2,09

Ringar bortskurna  
 Suurennettu aukko  
 Bortskårne ringer  
 Ringe fjernet  
 The rings cut-away

Utan strypbricka  
 Ilman kuristuslevyä  
 Uten strupebrikke  
 Uden reguleringspladen  
 Without reducing plate.

**K**  
 7,09

Statiskt tryckfall  
 Staattinen paine-ero  
 Statisk trykfall  
 Statisk trykfald  
 Static pressure drop



Flöde  
 Virtaus  
 Luftmenge  
 Strøm  
 Airflow

**L<sub>pA</sub>** = Den A-vägda ljudtrycksnivån vid 10 m<sup>2</sup> Sabin  
 Äänenpainetaso 10 m<sup>2</sup> Sabin  
 Den A-vegde lydtryknivå ved 10 m<sup>2</sup> Sabin  
 Den A-vektor lydtryksniveau ved 10 m<sup>2</sup> Sabin  
 The A-measured sound pressure level at 10 m<sup>2</sup> Sabin

**L<sub>WA</sub>** = Den A-vägda ljudeffektnivån relativt 1 pW  
 Äänen suhteellinen tehotaso 1pW  
 Den A-vegde lydeffektnivå relativt 1 pW  
 Den A-vektor lydeffektniveau relativt 1 pW  
 The A-measured sound pressure level relatively 1pW

K-faktor/K-kerroin/K-factor	K1	K2	K3	K4	K5
$Q = k \cdot \sqrt{\Delta P}$	2,37	2,82	3,35	3,96	4,76

Fig. 3

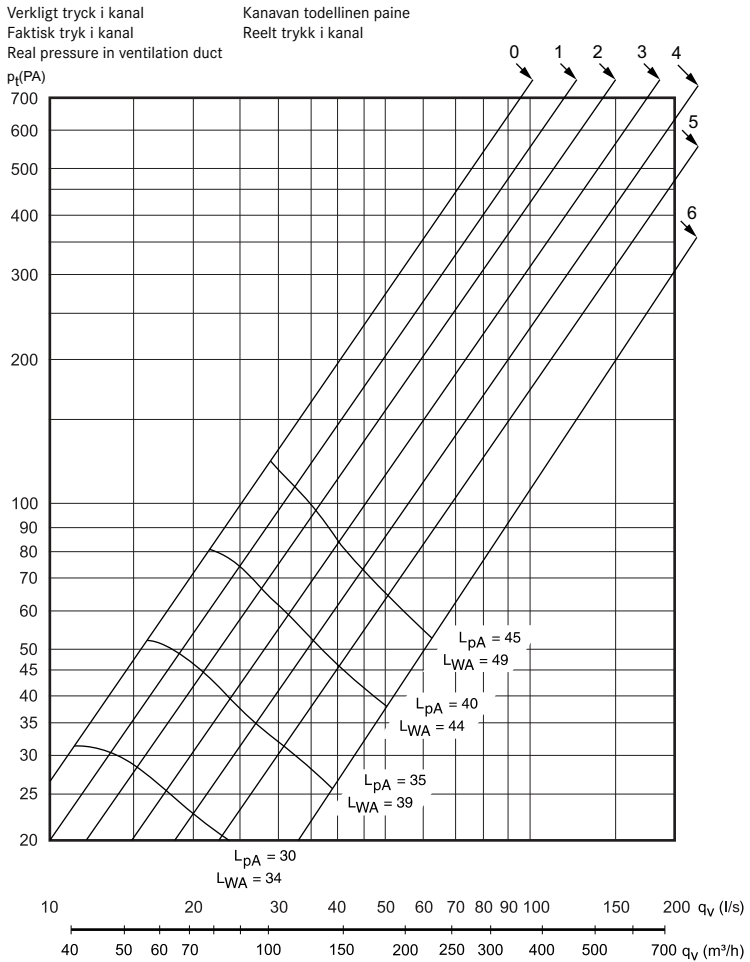


Fig. 4

MAKE IT WONDERFUL

