

AIRAM Planex

L0504RC

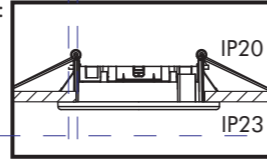
CAUTION

- We recommend installation to be done by your local licensed and qualified electrician.
- Please switch off the power source before installation or replacement.
- $\text{---}0.1\text{m}$ The minimum distance from the illuminated object is 0.1m.
- Only MEGAMAN® CFL or LED Module GX53 lamp can be used with the luminaire. Using incandescent bulb, halogen bulb or other kinds of light source will be result in risk of fire or electric shock.
- To be applied on indoor applications only.
- For recessed ceiling installation only.
- When this recessed luminaire is installed into ceiling areas, the exposed part of the luminaire has a rated ingress protection of IP23, whereas the unexposed part has a rated ingress-protection of IP20.

TECHNICAL SPECIFICATION

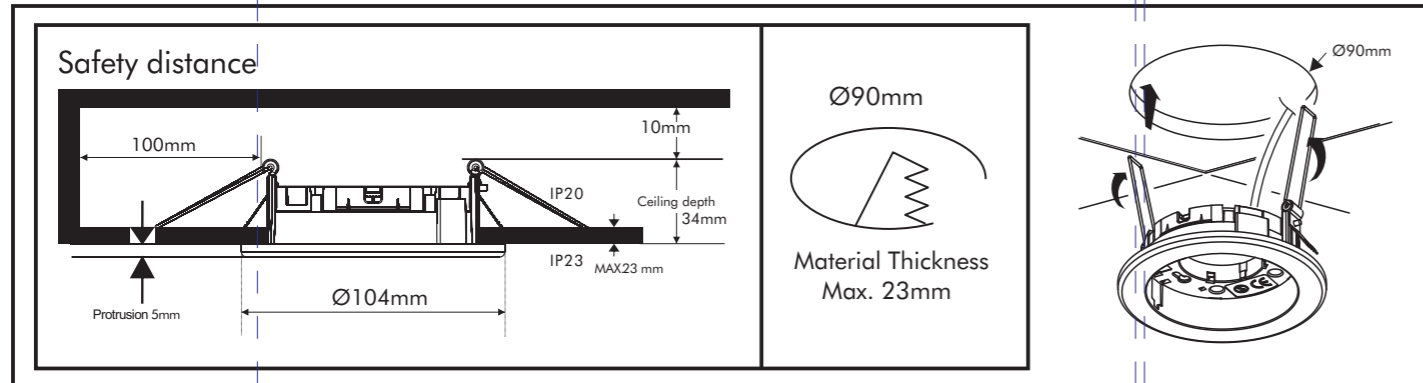
Model : L0504RC
 Frequency : 50/60Hz
 Wattage : MAX 13W
 MEGAMAN® CFL GX53
 MAX 5W MEGAMAN®
 Self-ballasted LED lamps GX53

Voltage : 220-240V~
 IP Protection :



INSTALLATION

(1) Mounting

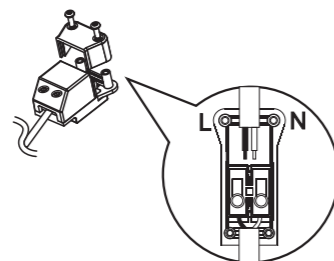
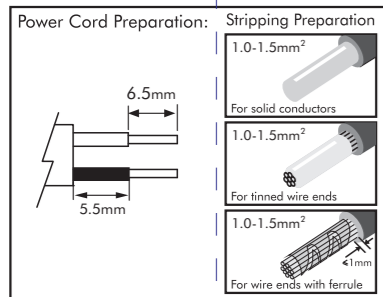


TYPE OF CONNECTION

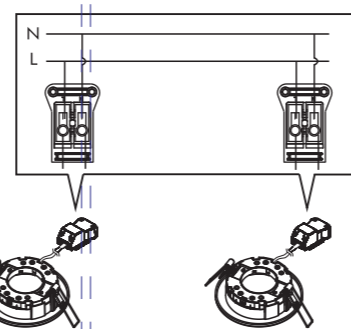
(2) Cable Installation

L0504RC+LA2501

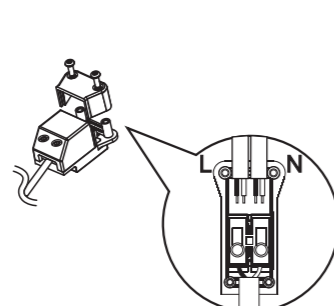
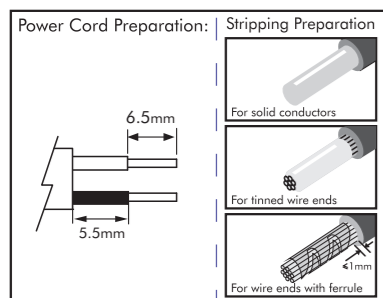
Single type connection without looping-in function



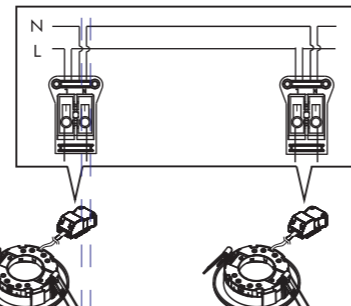
Input voltage
220-240V~



Parallel type connection with looping-in function



Input voltage
220-240V~

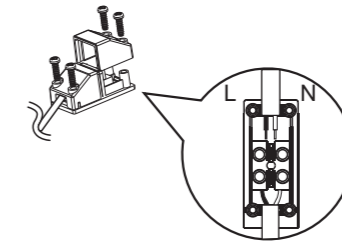
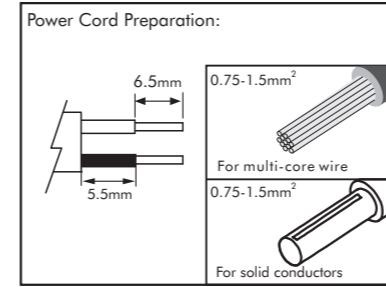


2 x 0.5mm²-1.5mm²

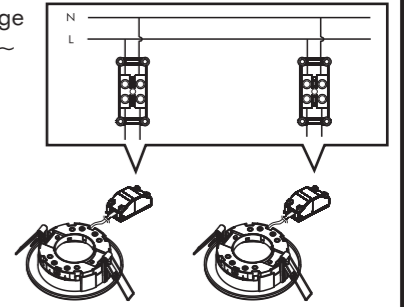
Warning: Total current consumption Max 2A

L0504RC+LA2504

Single Type Connection

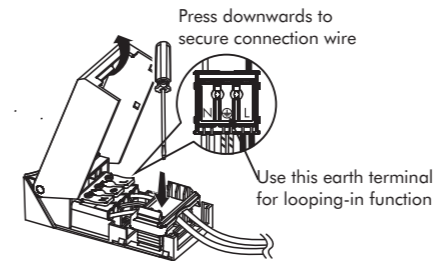
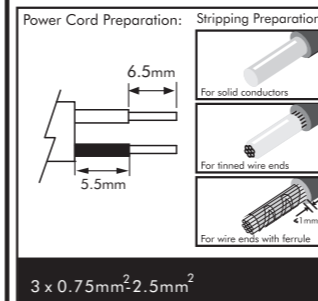


Input voltage
220-240V~

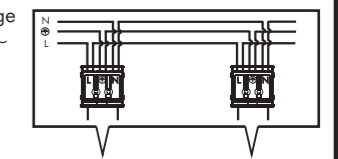


L0504RC+LA5113 -O-

Parallel type connection with looping-in function

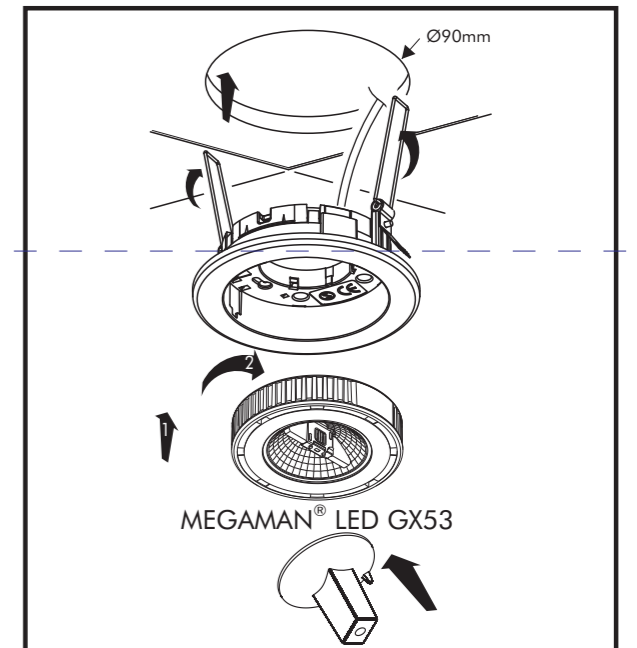
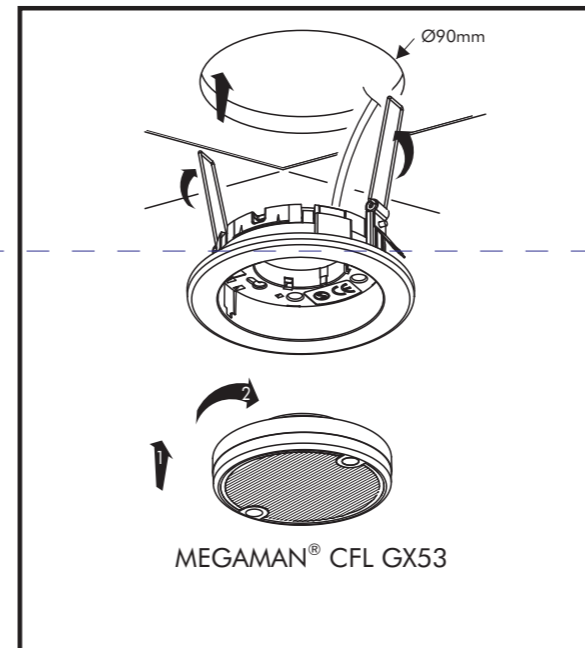


Input voltage
220-240V~



Warning: Total current consumption Max 2A

(3) Lamp Installation



MAINTENANCE

- Do not disassemble or service the product by yourself. Please contact qualified electrician for service or questions.

CLEANING

- Disconnect the power source before cleaning.

Correct Disposal of this product



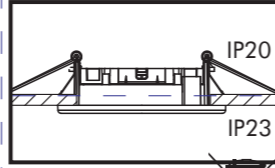
This marking indicates that this product should not be disposed with other household wastes throughout the EU. To prevent possible harm to the environment or human health from uncontrolled waste disposal, recycle it responsibly to promote the sustainable reuse of material resources. To return your used device, please use the return and collection systems or contact the retailer where the product was purchased. They can take this product for environmental safe recycling.

VAROITUS

- Asennuksen saa suorittaa vain sähköalan ammattilainen.
- Kytke virta pois ennen valaisimen asennusta tai huoltotoimia.
- \varnothing 0.1m Turvaetäisyys valaistavaan kohteeseen on oltava vähintään 0.1m.
- vain Megaman® GX53-kantaisille energiansäästö- tai LED-lampuille
- Hehku-, halogeeni- tai muunlaisen lampun käyttö voi aiheuttaa palo- tai sähköturvallisuusvaaran.
- Vain sisäkäyttöön.
- Vain uppoasennukseen.
- Uppoasennuksessa valaisimen näkyvän osan suojaluokka on IP23 ja kattorakenteisiin jäävän osan IP20.

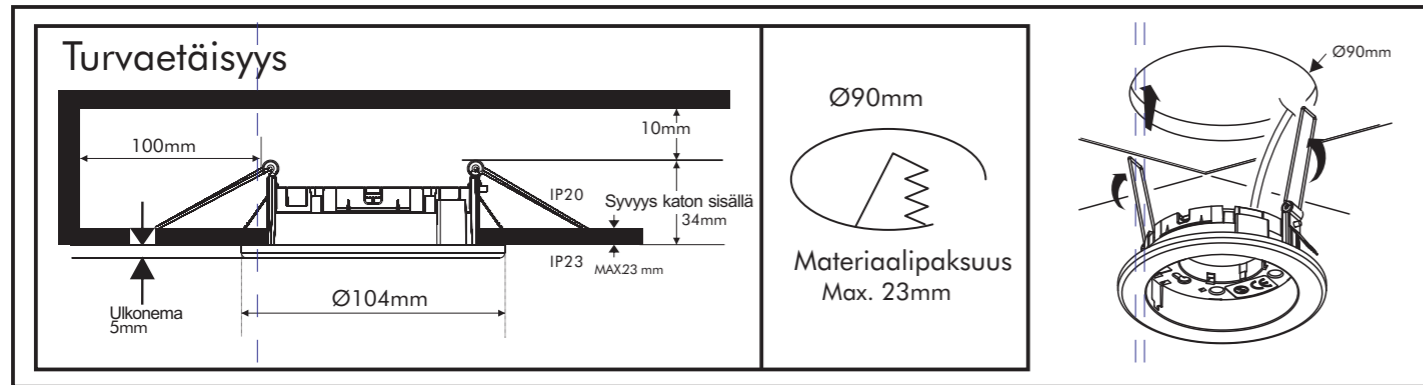
TEKNISET TIEDOT

Malli : L0504RC
 Taajuus : 50/60Hz
 Teho : MAX 13W
 MEGAMAN® CFL GX53
 MAX Megaman® 5W GX53
 LED-lamppu liitäntälaitteella
 Jännite : 220-240V~
 IP Luokka



ASENNUS

(1) Uppoasennus



KYTKENTÄTYYPPI

(2) Virtajohdon asennus

L0504RC+LA2501

Virtajohdon valmistelu:

Johdon kuorinta:

- 1.0-1.5mm²
- Kiinteät lankajohtimet
- 1.0-1.5mm²
- Tinutut johtimien päät
- 1.0-1.5mm²
- Johtimien päät puristusholkilla

2 x 0.5mm²-1.5mm²

Yksittäiskytkentä ilman ketjutusta

Verkkojännite 220-240V~

L0504RC+LA2501

Virtajohdon valmistelu:

Johdon kuorinta:

- 1.0-1.5mm²
- Kiinteät lankajohtimet
- 1.0-1.5mm²
- Tinutut johtimien päät
- 1.0-1.5mm²
- Johtimien päät puristusholkilla

2 x 0.5mm²-1.5mm²

Rinnankytkentä ketjutuksessa

Verkkojännite 220-240V~

Varoitus: Kokonaisvirrankulutus Max. 2A

L0504RC+LA2504

Yksittäiskytkentä

Virtajohdon valmistelu:

Hienosäikeinen asennusjohtin 0.75-1.5mm²

Kiinteät lankajohtimet

Verkkojännite 220-240V~

L0504RC+LA5113 -O-

Rinnankytkentä ketjutuksessa

Virtajohdon valmistelu: Johdon kuorinta

Kiinteät lankajohtimet

Tinutut johtimien päät

Johtimien päät puristusholkilla

3 x 0.75mm²-2.5mm²

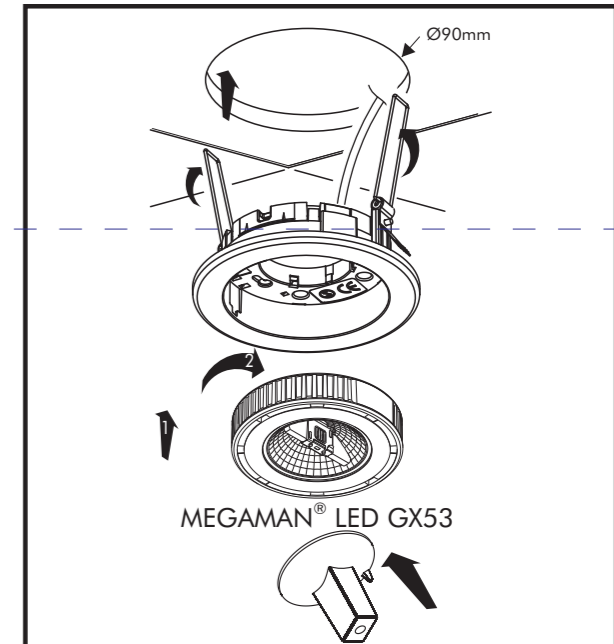
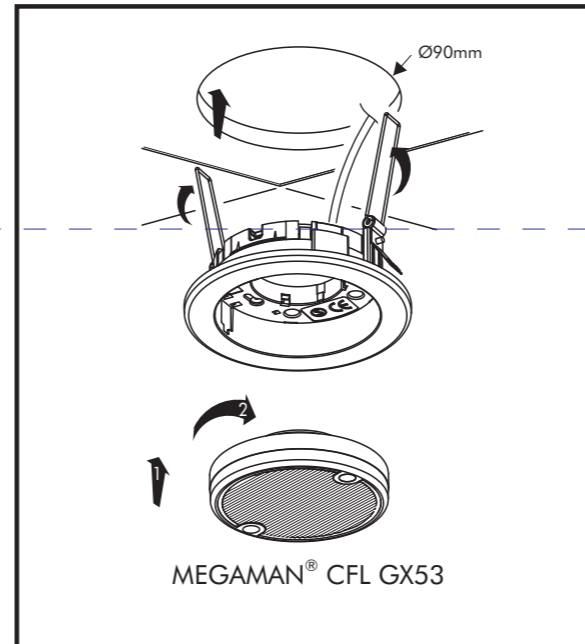
Paina alas varmistaaksesi liitäntäjohdon.

Käytä maadoitusnapaa ketjutuksessa

Verkkojännite 220-240V~

Varoitus: Kokonaisvirrankulutus Max. 2A

(3) Lampun asennus



HUOLTO

- Älä pura tai huolla laitetta itse vaan anna kaikki teksiset työt koulutetulle sähköasentajalle.

PUHDISTUS

- Kytke valaisin irti verkosta ennen puhdistusta.

Tuotteen oikea hävitys

- Tämä merkki tarkoittaa, että tuotetta ei saa hävittää normaalin sekajätteen tavoin. Mahdollisten ympäristö- ja terveyshaittojen välttämiseksi, tuote tulee kierrättää vastuullisesti. Käytöstä poistettu tuote tulee toimittaa asianmukaiseen sähkö- ja elektroniikkalaitteiden keräyspisteeseen.

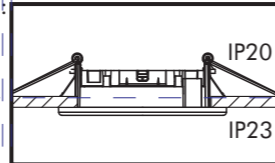
Oy Airam Electric Ab
 Sementitehtaankatu 6
 04260 Kerava
 puh. 0207 545 600

VARNING

- Vi rekommenderar att installation görs av behörig elektriker.
- Stäng av strömmen innan byte eller installation.
Stäng av strömkällan före byte eller installation.
- \ominus 0.1m Minsta säkerhetsavstånd från det belysta objektet är 0,1m.
- Enbart MEGAMAN® GX53 puck lampa .
Vid användning av "vanlig" glödlampa, halogenlampa eller annan typ av ljuskälla finns det risk för eld eller elektrisk stöt.
- Endast för inomhusbruk.
- Endast för infällnad.
- Infälld i tak, håller den synliga delen IP23, medan den infällda håller IP20

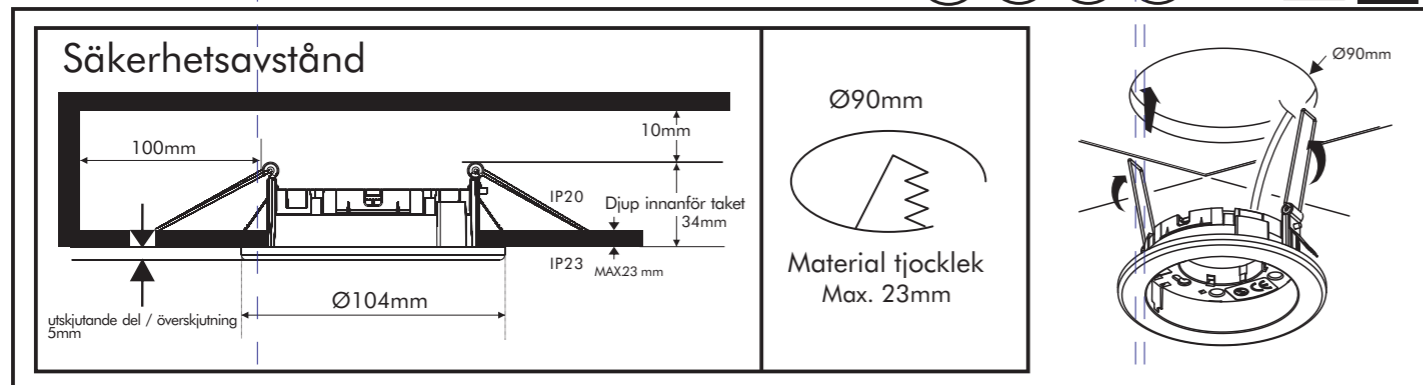
Teknisk specifikation

modell : L0504RC
 Frekvens : 50/60Hz
 Watt : MAX 13W
 MEGAMAN® CFL GX53
 MAX Megaman® 5W GX53
 LED-lampa med förkopplingsdon
 Spänning : 220-240V~
 IP klass



Installation

(1) Infälld



Typ av anslutning

(2) installation av kabeln

L0504RC+LA2501

Förberedelse av kabel: uppskalning

- 1.0-1.5mm² För solida leds änden
- 1.0-1.5mm² För tennade leds änden
- 1.0-1.5mm² För leds änden med kapsel

Enledare utan överkoppling

Spänning 220-240V~

Förberedelse av kabel: uppskalning

- 1.0-1.5mm² För solida leds änden
- 1.0-1.5mm² För tennade leds änden
- 1.0-1.5mm² För leds änden med kapsel

Parallellkoppling i överkoppling

Spänning 220-240V~

Varning: Strömförbrukning max.

L0504RC+LA2504

Förberedelse av kabel:

- 6.5mm
- 5.5mm
- 0.75-1.5mm² Finfiber installationsledning
- 0.75-1.5mm² För solida leds änden

Spänning 220-240V~

Enledare

L0504RC+LA5113 -O-

Förberedelse av kabel: uppskalning

- 6.5mm
- 5.5mm
- 3 x 0.75mm² 2.5mm²
- 41mm
- För solida leds änden
- för tennade leds änden
- för leds änden med kapsel

Tryck ner för att låsa ledningen.

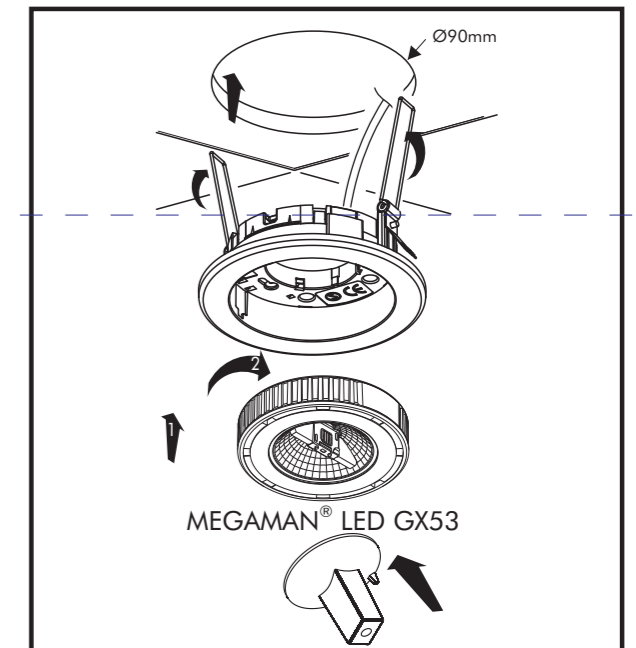
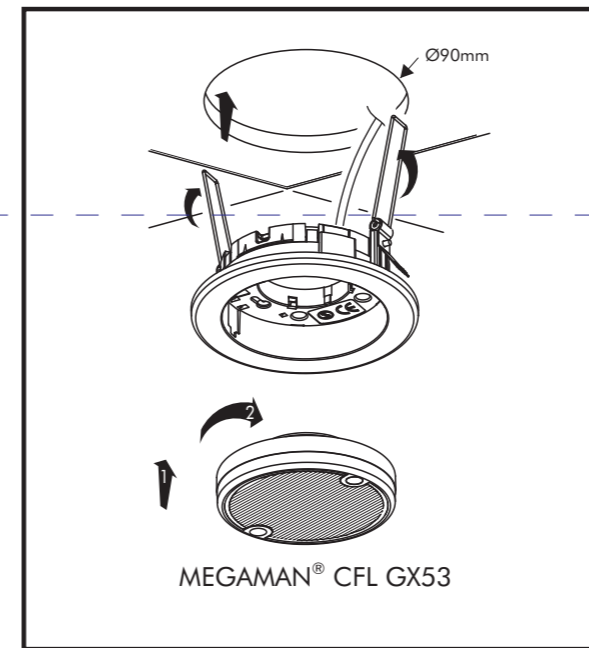
Använd jordad anslutning för överkoppling

Spänning 220-240V~

Parallellkoppling i överkoppling

Varning: Strömförbrukning max.

(3) installation av lampan



Underhåll

- Försök inte att skruva isär eller reparera produkten själv, utan kontakta en elektriker.

Rengöring

- Koppla ur strömmen innan rengöring.

Produktens rätta återvinning.

- Detta märket betyder att produkten får inte demoleras på samma sätt som blandavfall. För att undvika möjliga miljö- och hälsobrist, skall produkten återvinnas på sakligt sätt. Därför skall en uttjänt produkt lämnas till närmaste el- och elektronik samlingsplats.