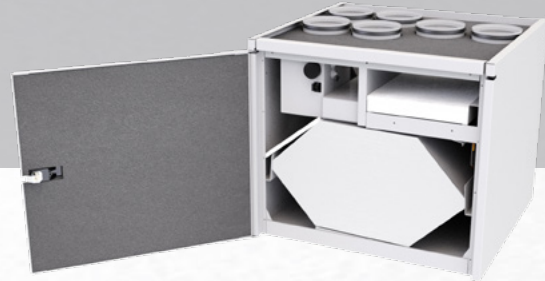


Ilmanvaihtolaite Eco Kasari vastavirtalämmönvaihtimella

Eco Kasari



Ilmanvaihtolaite Eco Kasari

- Maksimi-ilmavirta 82 l/s
- Lämpötilasuhde noin 80 %
- Vuosihyötysuhde noin 75 %
- Ohjaus kuvusta, käyttöpaneelista, anturiohjaus
- Suodattimet F7 tulosuodatin ja G5 poistosuodatin
- Tarpeenmukainen huurteenesto-automatiikka Termo-ice
- Automaattinen kesäpelti
- Automaattinen viileän talteenotto
- Liitäntälaatikko sähkö- ja anturikytkennöille
- Suunniteltu vaihtokoneeksi olemassa oleville 6-lähtöisille koneille, kuten:
 - Onnline 100/120
 - Vallox Muh ilmava 100/120
 - Ilto 300/350/400
 - koneessa ei ole kiertoilmatoimintoa

Koneen kuvaus

Onnline Eco Kasari -ilmanvaihtokone on vastavirtakennolla varustettu lämmöntalteenottolaite. Koneessa on korkean lämpötilasuhteen vastavirtakenno ja energiatehokkaat EC-puhaltimet. Koneen lämmöntalteenottokennon lämpötilasuhde on noin 80 % koko ilmavirta-alueella.

Eco Kasari on suunniteltu asuinrakennuksiin vaihtokoneeksi. Eco Kasari -koneessa on 6 kanava liitäntää, joiden paikka on identtinen vanhan 6-lähtöisen koneen kanssa. Eco Kasari -koneen kanavistot ovat suunniteltu siten, ettei kanavistoon tarvitse tehdä muutoksia vaihdettaessa vanha kone uuteen.

Energiansäästö

Olemassa olevaan vanhaan koneeseen Onnline Eco Kasari -koneessa on tehokkaampi vastavirtakenno sekä kehittynyt sulatusautomaatiikka, joka hyödyntää Termo Ice huurteenesto järjestelmää. Uuden sukupolven EC-puhaltimet luovat myös huomattavaan energiasäästöön.

- Vuosihyötysuhde yli 20 % parempi
- Puhaltimet EC-moottoreita

Sisäilmanlaatu

Onnline Eco Kasari -kone on varustettu laadukkailla määräkset täyttävillä suodattimilla poistaen siitepölyn ja muut epäpuhtaudet ilmasta. Tiivis rakenne estää kylmäsillat eikä koneessa ole ohi vuotoja.

Jälkilämmitysvastus sähkö

Jälkilämmitysvastus on 1,2kW:n sähkövastus. Vastusta käytetään sulatusvaiheessa ilmavirran lämmittämiseen sekä tuloilmavirran lämmittämiseen. Vastus säätää tehoa tarpeen mukaisesti.

Pysähtymätön ilmanvaihto

Onnline Eco Kasari -koneen ilmanvaihto toimii myös kovilla pakkasilla ilman, että ilmanvaihto pysähtee.

Helppous

Eco Kasari -koneen automaattinen kesäpellin ohjaus muuttaa asentoa ulkoilman lämpötilan mukaan. Automaatiikan avulla ei jouduta vaihtamaan käsin pellin asentoa. Koneen avaaminen ja sulmeminen on helppoa, koska ovi on saranoitu.

Lämpötilojen hallinta

Yhdessä koneen valmistajan kanssa kehitetty vileäntalteenotto hyödyntää kesähelteillä sisäilman viileyttä viilentämällä tuloilmaa. Asunnoissa joissa on viilennyslaitteet hyöty on vielä huomattavampi. Älykäs automatiikka poistaa ilmanvaihdosta tulevan lisälämmön kesäisin. Talvella automatiikka huolehtii, että tuloilmanlämpötila pysyy tasaisena. Kaikki tämä tapahtuu automaattisesti, ilman että käyttäjän tarvitsee koskea koneen toimintaan millään lailla.

Automaattinen kesäpelti

Eco Kasarin automaattinen kesäpelti toimii silloin, kun poistoilman lämpötila on yli +22 °C ja ulkoilman lämpötila on yli +12 °C. Jos ulkoilman lämpötila on alhaisempi, ohitus ei mene päälle. Toiminnon avulla tasainen poistoilman lämpötila. Ulkoilman viilentyessä kone palautuu talviasentoon, jolloin hyödynnetään tehokasta lämmöntalteenottoa tuloilman lämmittämiseen. Kesäpellin toiminta on aktiivinen ja asento on riippuvainen lämpötiloista.

Ilmanvaihtolaite Eco Kasari vastavirtalämmönvaihtimella

Automaattinen Termo-Ice huurtumisenesto

Termo-Ice huurtumisenesto takaa parhaan mahdollisen vuosihyötysuhteen ja lisää asumismukavuutta, kun sen avulla vältetään turhia sulatusjaksoja ja tuloilmanpy-sähtelyjä. Ilmanvaihtokone tutkii koneen toimintaa, kun automatiikka huomaa lämmönsiitimen menevän huurteen aloittaa se sulatustoiminnon. Sulatustoiminnossa poistoilma sulattaa ja kuivattaa kennon. Sulatustoiminnon ollessa päällä tuloilmavirta ohjataan kennon ohi jälkilämmityspatterille. Sulatustoiminnossa tuloilmapuhallin toimii kokoajan eikä asuntoon muodostu alipaineisuutta. Sulatusjakson jälkeen automatiikka tutkii ilmanvaihtokoneen toiminnon ja tarvittaessa uusii toiminnon tai jatkaa normaalisti koneen toimintaa.

Toimintoa ohjaavat 5-anturia, jotka mittaavat koneen toimintaa sekä lämpötiloja.

Automaattinen viilennyksen talteenotto

Eco Kasarin älykäs automatiikka ymmärtää tilanteet, joissa se voi hyödyntää viileää poistoilmaa viilentääkseen lämpimämpää tuloilmaa. Ulkoilman ollessa poistoilmaa lämpimämpää viilennetään poistoilman avulla asuntoon menevää tuloilmaa ohjaamalla ulkoilma kennon kautta tuloilmaksi. Kone palautuu kesäasentoon, kun ulkoilma on viileämpää kuin sisäilma. Suurimmat hyödyt saadaan asunnoissa, joissa on käytössä viilennys.

Sähkö- ja säätölaitteisto

Eco Kasari toimitetaan pistotulpalla, jossa on 1,5 m pitkä johto. Muut kykennät tehdään koneen ulkopuolella olevaan liitännärasiaan. Liitäntä rasiassa on mahdollista kytkeä mod-bus liitännät, elektroninen säädinkupu, mekaaninen säädin kupu sekä ohjainpaneeli.

Kaapelointina suositellaan

- Kaapelointi: Liesikuvun ja koneen välille
NOMAK 2 x 2 x 0,5 + 0,5
- kaapelointi: säätimen ja koneen välille
NOMAK 2 x 2 x 0,5 + 0,5

Mosaik-säädin

Helppokäyttöisen säätimen avulla voidaan ohjata koneen nopeuksia poissa, kotona ja tehostus.

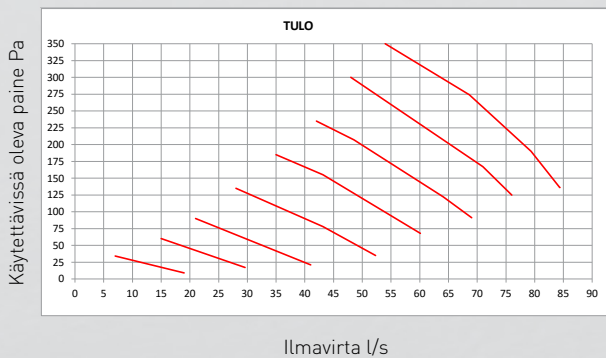


Koodi	SAP	Tyyppi
7912763	CCJ909	LTO-laite Eco Kasari R
7912764	CCJ910	LTO-laite Eco Kasari L
7924350	CDC831	Kattoasennuslevy Eco Kasari R
7924354	CDC829	Kattoasennuslevy Eco Kasari L

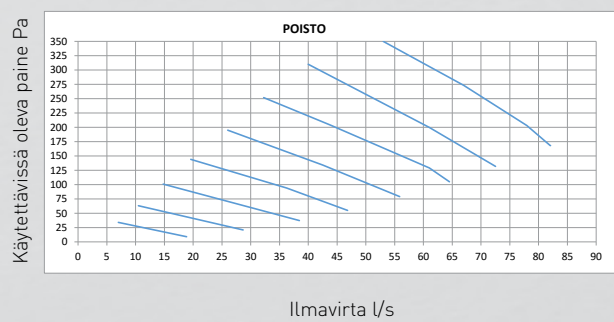
Ilmanvaihtolaite Eco Kasari vastavirtalämmönvaihtimella

Puhallintehot

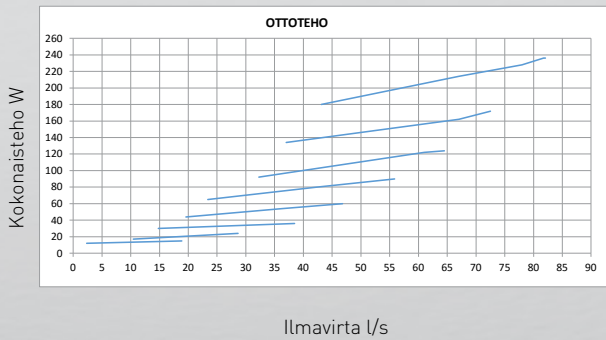
Tuloilmavirta



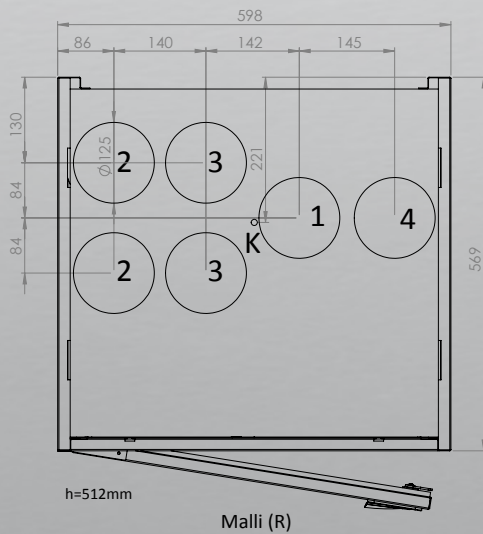
Poistoilmavirta



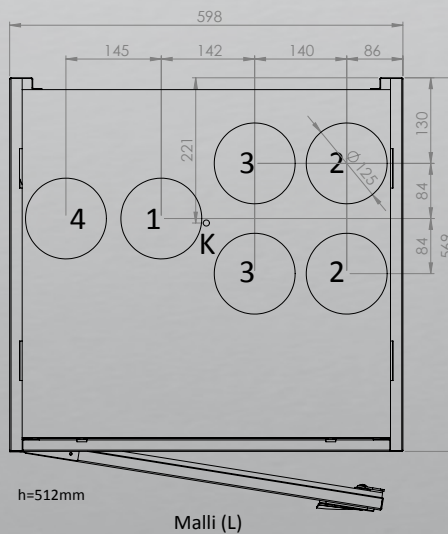
Tehonkulutus



Mitat Onnline LTO Eco Kasari R



Mitat Onnline LTO Eco Kasari L



1 = ulkoilma 2 = tuloilma
K = kondenssilähtö 1/2" sisäkierre pohjassa

3 = poistoilma 4 = jäteilma