

**eIH-61**



## **KÄYTTÖOHJEET**

**eIH-6109-S**

## YLEISET OHJEET JA SUOSITUKSET

Nämä käyttöohjeet koskevat useampaa liesikupumallia. Asennuskuvat ovat ohjeellisia ja näyttävät yksityiskohtia, jotka eivät ole välttämättä valitsemanne tuotteen mukaisia.

### ASENNUS

Valmistaja ei vastaa virheellisestä tai huolimattomasta asennuksesta aiheutuvista vahingoista.

Sähkölieden yhteydessä liesikuvun asennuskorkeudeksi suositellaan 500mm - 600mm. Kaasulieden pienin sallittu etäisyys liesitason ja liesikuvun välillä on 650mm.

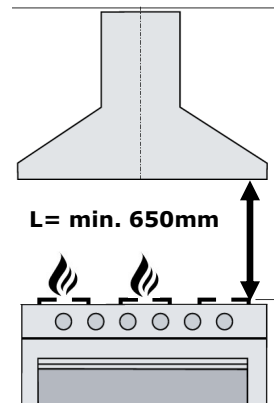
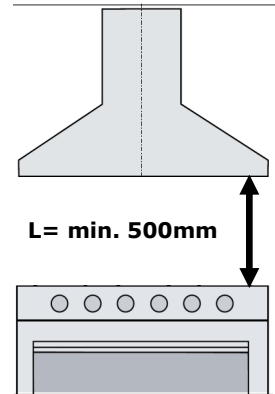
Sähköverkon jännite tulee vastata liesikuvun arvokilpeen merkittyä arvoa. Kytke laite vain maadoitettuun pistorasiaan.

Yhdistä liesituuletin hormiin vähintään  $\varnothing$  125 mm putkella. Suositeltava hormikoko on  $\varnothing$  160 mm, on hyvä noudattaa huippuimurin valmistajan ilmoittamaa mitta. Huippuimurin ja liesikuvun välisen putken tulisi olla mahdollisimman lyhyt ja suora.

Älä yhdistä liesituuletinta savuhormiin (lämmityskattilat, tulisijat, jne).

Mikäli virtajohto vahingoittuu, sen saa vaihtaa vain valmistaja tai tekninen huoltopalvelu, näin vältetään mahdolliset vaaratilanteet. Korjaustyötä tehtäessä on laite kytkettävä irti sähköverkosta.

Ilmanpoistossa on noudatettava viranomais määräyksiä.



### KÄYTTÖ

Liesikupu on tarkoitettu vain kotitalouskäyttöön.

Älä koskaan käytä liesikupua muuhun tarkoitukseen kuin, mihin se on suunniteltu.

Älä koskaan jätä avotulta liesikuvun alle.

Säädä kaasulieden liekki siten, että se kohdistuu vain astian pohjaan eikä sen reunoille.

Syviä paistinpannuja on pidettävä silmällä, sillä ylikuumentunut öljy voi leimahtaa tuleen.

Lapset tai henkilöt, joita ei ole opastettu laitteen oikeaan käyttöön, eivät saa käyttää laitetta.

Liesikuvun alla ei saa valmistaa liekitettäviä ruokia (tulipalovaara).

Käytön aikana on huolehdittava riittävästä korvausilman saannista.

LED-lamppujen valo on hyvin kirkas ja se voi vahingoittaa silmiä.

### HUOLTO

Laite suositellaan aina irrotettavaksi verkkovirrasta ennen huoltotoimenpiteitä.

Puhdista ja/tai vaihda suodattimet säännöllisen ajan kuluttua (tulipalovaara).

Puhdista liesikupu kostealla kankaalla ja miedolla, tähän tarkoitukseen sopivalla nestemäisellä pesuaineella.

## TEKNISEET TIEDOT

### LIESIKUVUT EC –OHJAUKSELLA

e-sarjan liesikuvut on suunniteltu ohjaamaan energiatehokkaita tasavirtamoottoreilla varustettuja huippuimureita (EC = Electronically Communicated).

Ohjaus tapahtuu liesikuvun ja puhallinlaitteen välisellä yleisesti käytetyllä pienjänniteyhteydellä (0-10VDC). Edellytyksenä on puhallinlaitteesta saatava 10-11,2 VDC käyttöjännite.

Käyttösähkö 230VAC tuodaan suoraan sekä liesikuvulle että puhallinlaitteelle.

Tehdasasetukset on laadittu siten, että erityisiä säätötoimenpiteitä ei tarvitse suorittaa. Laitte toimitetaan pistotulppaliitännällä. Asennusvaiheessa voidaan 1. nopeus helposti pakottaa käyttöön laitteen elektroniikassa olevasta kytkimestä. Tämä on välttämätöntä, jos liesikupu ja puhallinlaite ovat osana kiinteistön ilmanvaihtojärjestelmää.

Tarvittaessa liesikuvun antamat tehoalueet voi sähköasentaja säätää halutulla tavalla kohteen suunnitteluarvojen mukaisesti. Säätöohjeet on saatavissa pyydettäessä.

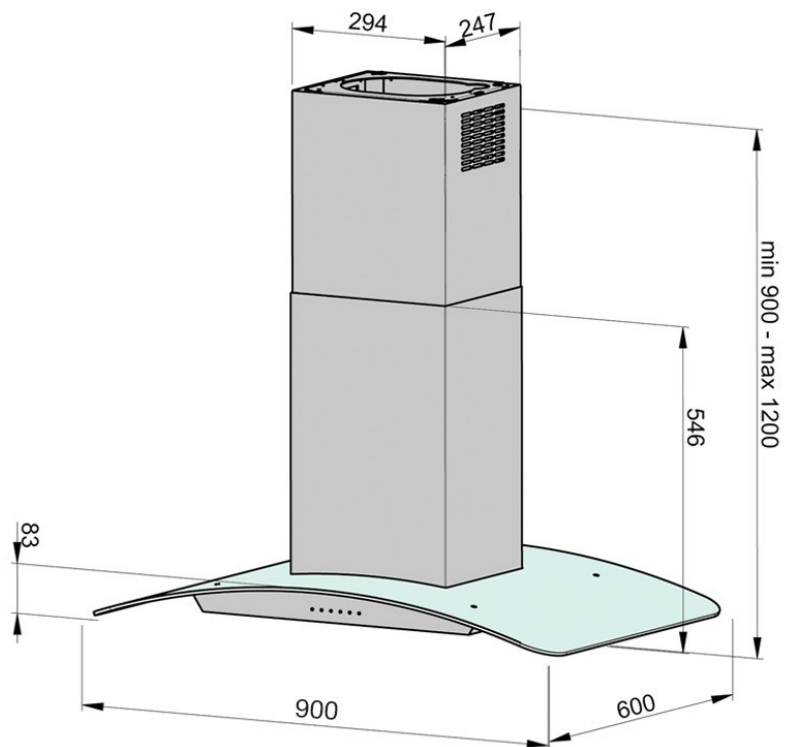
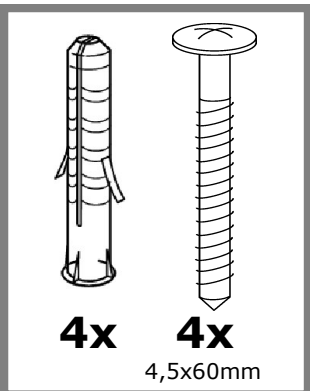
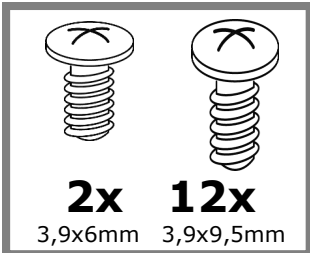
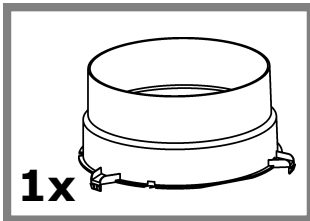
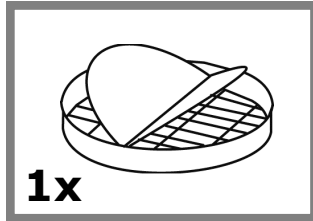
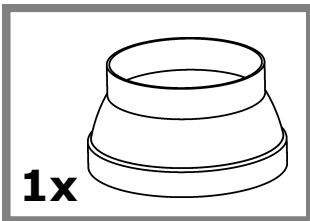
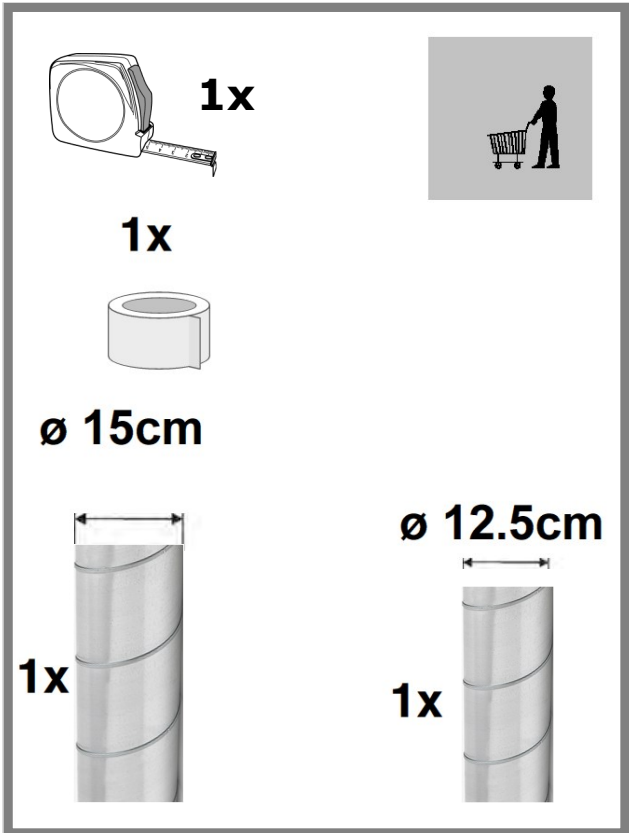
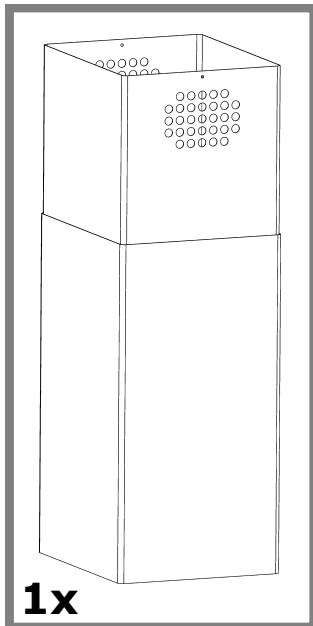
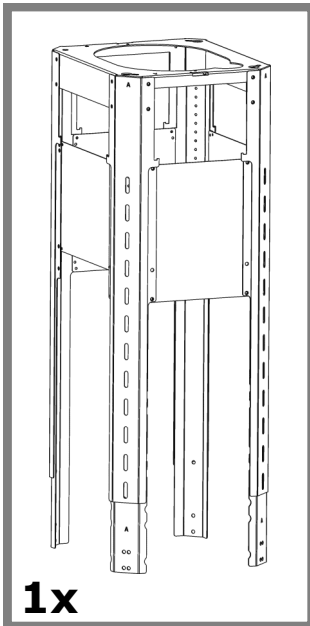
### OMINAISUUDET

- 0-10 V (0-11,2V) DC ohjaustekniikka
- soveltuvat EC-ohjaustekniikalla toimivien puhallinmoottorien ohjaukseen
- 1. nopeuden pakkokäyttö valittavissa (ilmanvaihtojärjestelmät)
- mallikohtaisesti liesikuvut on varustettu joko automaattitoiminnolla (ASC) tai ajastintoinnolla
- 10 tunnin automaattinen sammutustoiminto
- tehoasennon (suurin nopeus) automaattinen pudotus 3. nopeuteen säästää energiaa
- puhallintehot portaattomasti säädettävissä asennuskohteen vaatimusten mukaisesti (vaatii valtuutetun sähköasentajan toimenpidettä)
- edellyttää 10–11,2V DC käyttöjännitteen tuomista liesikuvulle
- potentiaalivapaa relekätkitieto venttiilin auki-asennosta taloautomaatiolle (venttiilimallit)
- ohjauspiiri on häiriösuojattu

### YHTEENSOPIVUUS

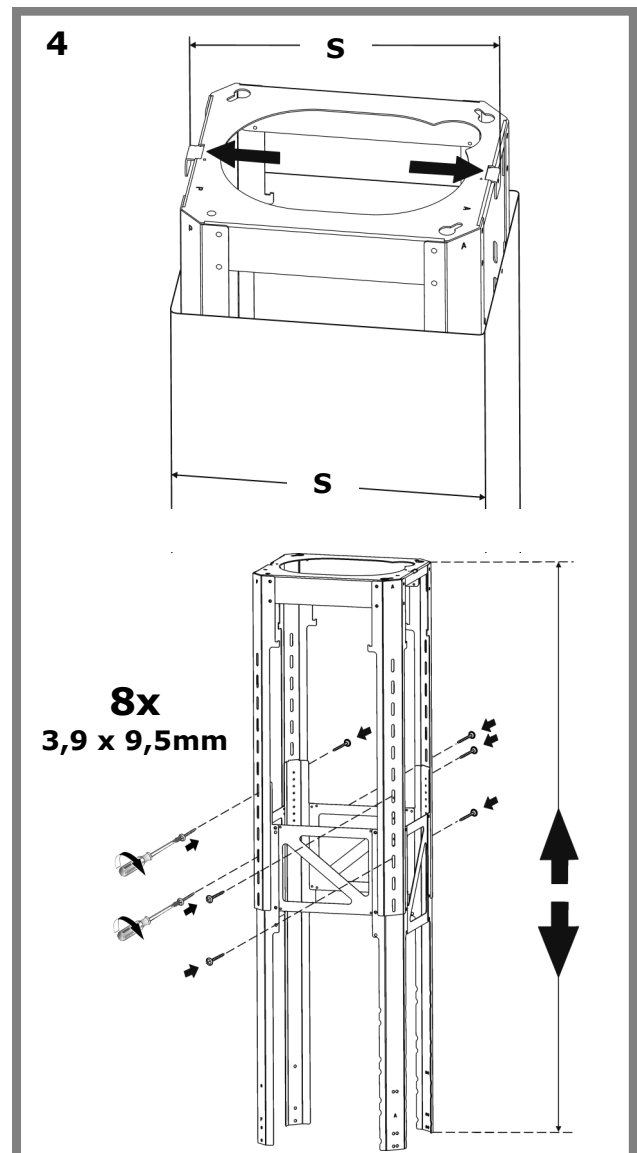
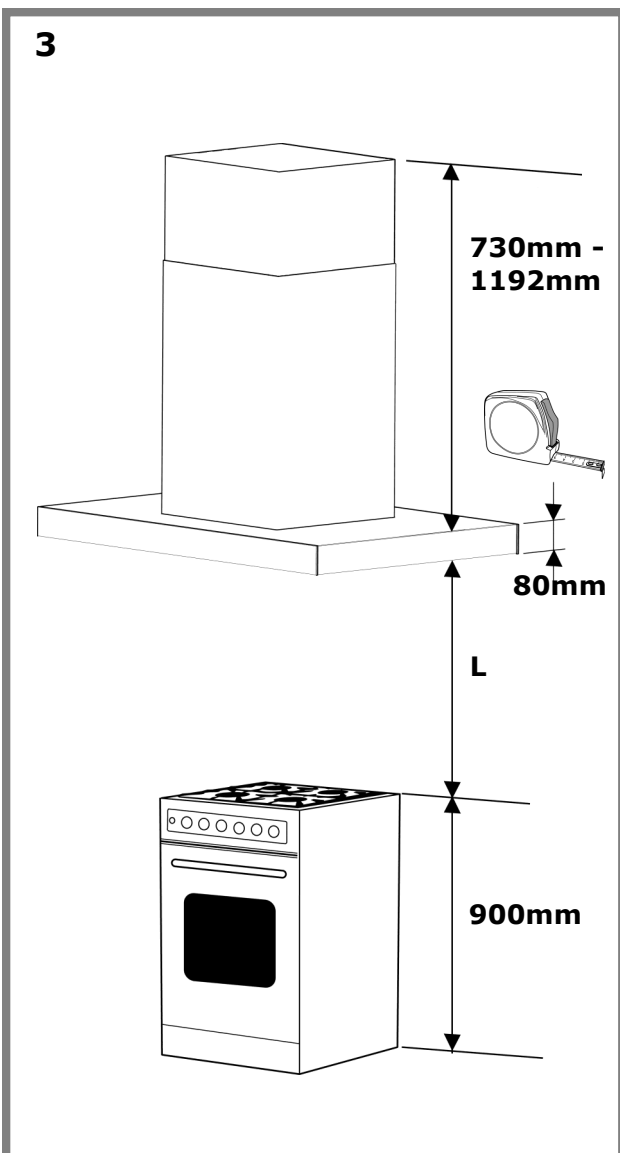
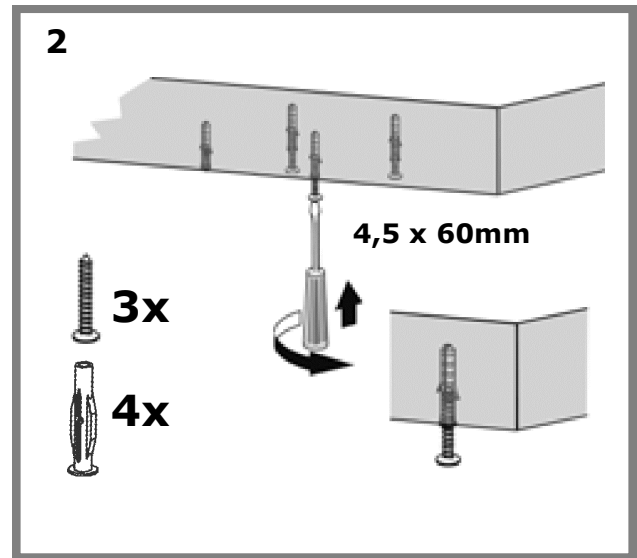
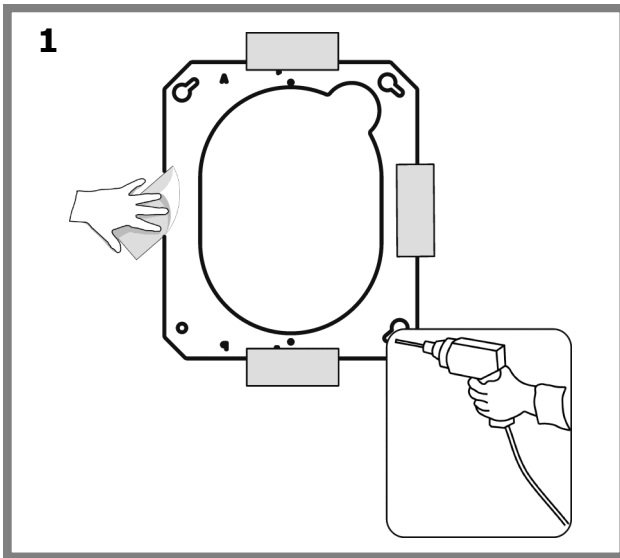
Suunnittelun lähtökohtana on ollut laaja yhteensopivuus markkinoilla olevien yleisimpien huippuimurijärjestelmien kanssa. Verkkosivuillamme on taulukoitu yhteensopivat laitemallit.

## OSALUETTELO ja MITTAKUVA

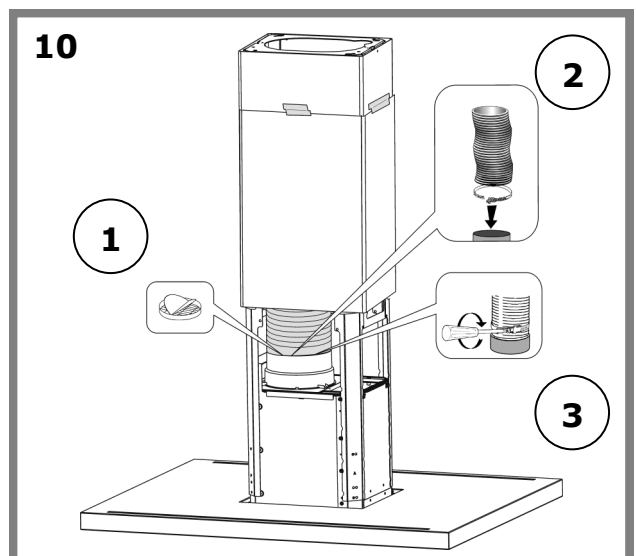
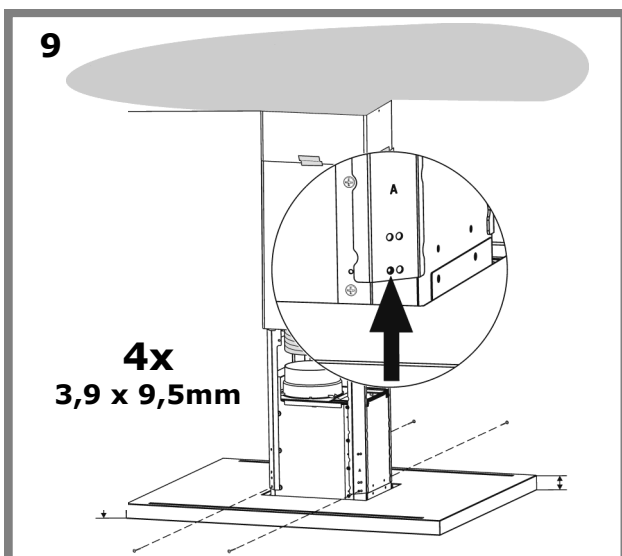
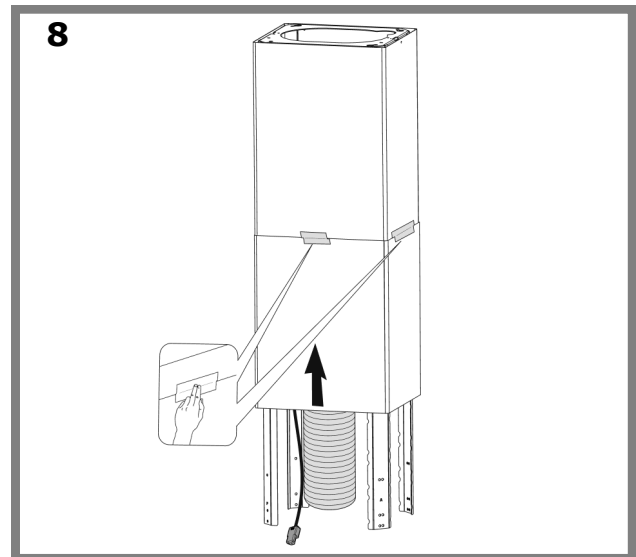
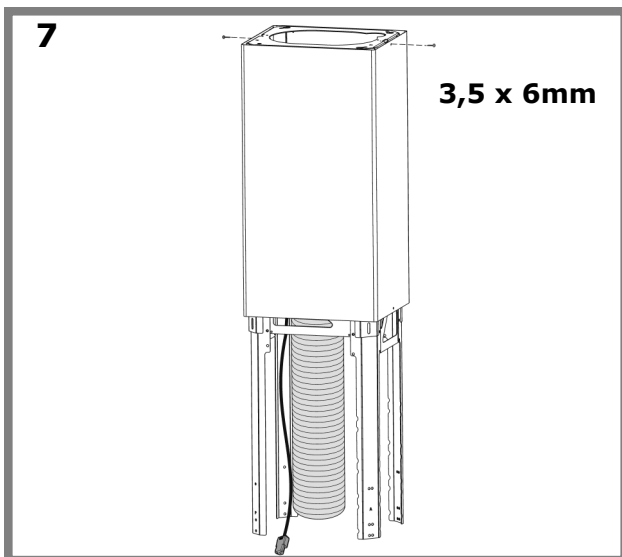
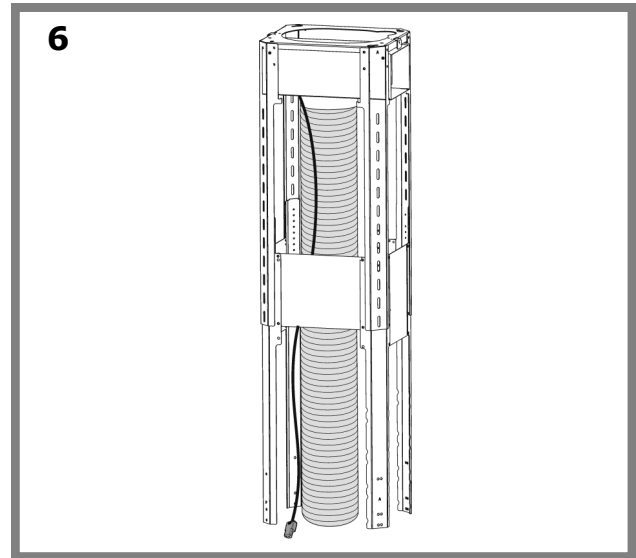
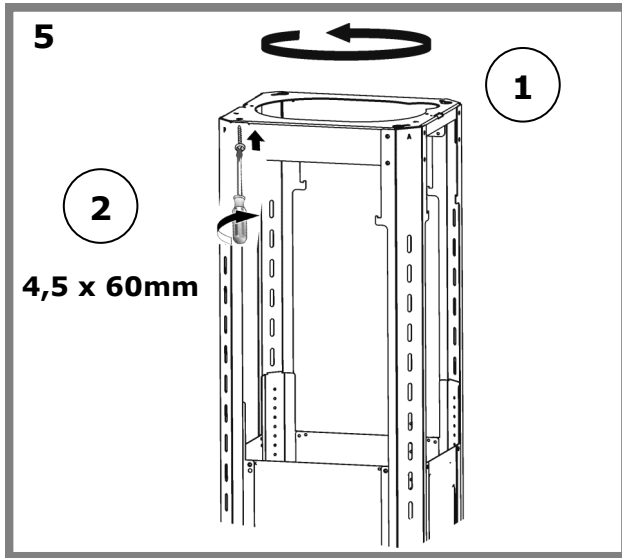




## ASENNUS

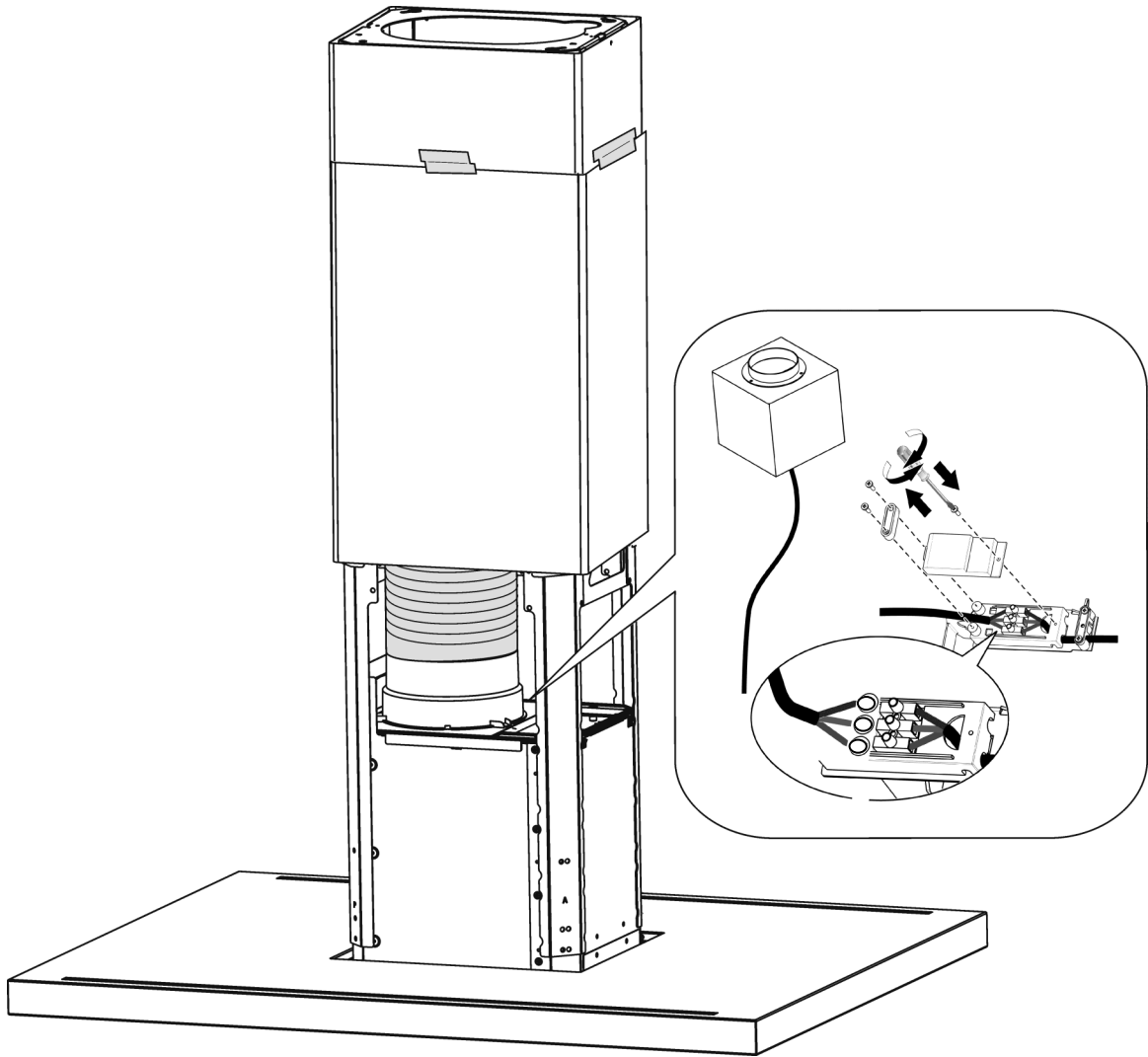


## ASENNUS

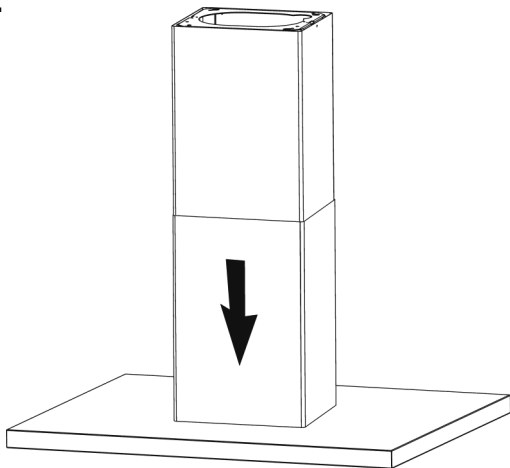


## ASENNUS

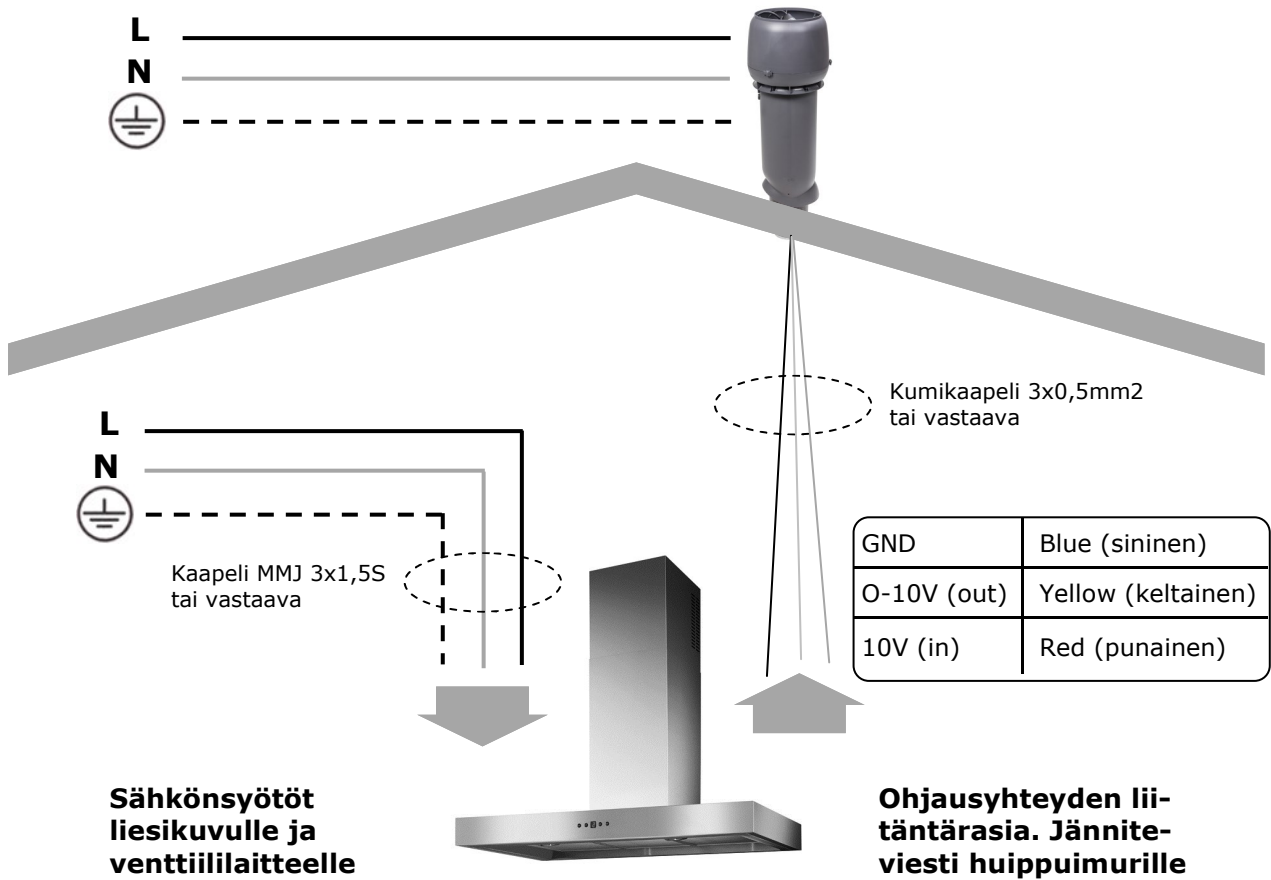
11



12



## SÄHKÖKYTKENNÄT



## TEHOARVOT

Tehoportaat on tehtaalla säädetty antamaan seuraavan taulukon mukaiset jännitearvot tarkkuudella +/-5%. Tehoalueiden säätöohjeet on erikseen saatavissa, Savo Design & Technic Oy.

4 tehoporrasta	10.0 VDC käyttöjännite
	Ohjausjännite tehdasasetus (VDC)
Teho 1	2,4
Teho 2	4,3
Teho 3	6,4
Teho 4	10,0

3 tehoporrasta	10.0 VDC käyttöjännite
	Ohjausjännite tehdasasetus (VDC)
Teho 1	4,3
Teho 2	6,4
Teho 3	10,0

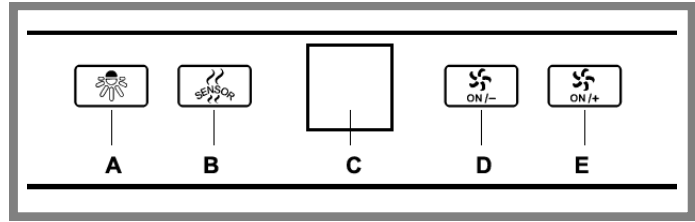
## KÄYTTÖ

### TOIMINNOT

Liesikuvussa on elektroninen säätöjärjestelmä. Energiankulutuksen optimoimiseksi 4. nopeus (tehoasento) säätyy automaattisesti 3. nopeuteen 5 minuutin jälkeen.

Jos liesikupu jätetään päälle (valaisin ja/tai tuuletin), eikä sitä säädetä 10 tunnin aikana, laite asettuu tämän ajan kuluttua automaattisesti OFF-tilaan, ja kaikki toiminnot sulkeutuvat. Valittaessa tietty toiminto, kuuluu äänimerkki.

Mikäli liesikuvun käytön aikana sattuu sähkökatkos, laite sammuu. Tämän jälkeen tulee laite käynnistää uudelleen.



### KÄYTTÖKYTKIMET

#### TOIMINTA AUTOMAATILLA

Painike A	Sytyttää ja sammuttaa valot
Painike B	Aktivoi ja deaktivoi automaattitoiminnon. Kun tämä toiminto aktivoidaan, näytöllä C näkyy "A" ja moottorin nopeus nousee tai laskee automaattisesti käryjen, höyryjen ja kaasujen mukaisesti.
Näyttö C	- näyttää anturin automaattisen toimintatilan (syttyy "A"-kirjain) - näyttää automaattisesti valitun moottorinopeuden - yhtäjaksoinen tai vilkkuva merkkiviiva, tämä tarkoittaa suodattimien puhdistusmuistutusta
Painike D	- laskee moottorin nopeutta ja sammuttaa moottorin. (Jos automatiikka katsoo tarpeelliseksi, liesituuletin käynnistyy uudelleen anturin valitsemalla nopeudella.) - kun painiketta painetaan suodattimien puhdistusmuistutuksen näkyessä, tuntilaskuri nollautuu
Painike E	- nostaa moottorin nopeutta (nopeus säätyy tämän jälkeen automaattitoiminnon valitsemaalle nopeudelle)

#### Anturin herkkyyden säätäminen:

- pysäytä liesituuletin painikkeella D ja deaktivoi automatiikka painikkeella B
- paina samanaikaisesti painiketta D ja E (näytölle tulee anturin herkkyyssmittari)
- nosta tai laske anturin herkkyyttä painikkeilla D tai E (1= minimi / 9= maksimi)

#### KÄSIKÄYTTÖ

Painike A	Sytyttää ja sammuttaa valot
Näyttö C	- näyttää valitun moottorinopeuden (välillä 1 - 4) - yhtäjaksoinen tai vilkkuva merkkiviiva, tämä tarkoittaa suodattimien puhdistusmuistutusta
Painike D	- laskee moottorin nopeutta ja sammuttaa moottorin. - kun painiketta painetaan suodattimien puhdistusmuistutuksen näkyessä, tuntilaskuri nollautuu
Painike E	Käynnistää moottorin ja nostaa moottorin nopeutta.

#### SUODATINILMOITUKSET

Näytössä näkyy [ - ]	Pese rasvasuodatin
----------------------	--------------------

## HOITO, PUHDISTUS, HUOLTO



**Ennen puhdistus- tai huoltotöitä irrota laite sähköverkosta**

### LIESIKUVUN PUHDISTUS

Puhdista vähintään kahden kuukauden välein tulipalovaaran ehkäisemiseksi.

#### ULKO-OSAN PUHDISTUS:

Käytä haalealla vedellä ja miedolla pesuaineella (maalatut liesikuvut) kostutettua rättiä. Teräspintaisen liesikuvun puhdistamiseen käytä sille tarkoitettuja erikoistuotteita.

#### SISÄ-OSAN PUHDISTUS:

Käytä etyylialkoholilla kostutettua rättiä (tai sivellintä).

Älä käytä hankaavia ja syövyttäviä tuotteita (esimerkiksi metallisieniä, kovia harjoja, voimakkaita pesuaineita jne.)

#### RASVASUODATTIMIEN PUHDISTUS:

Irrota rasvasuodattimet painamalla suodattimen lukitussalppaa kahvansuuntaisesti taaksepäin ja vedä suodatin pois alakautta.

Puhdista käsin tai astianpesukoneessa miedolla pesuaineella. Mikäli suodatin pestään astianpesukoneessa, se saattaa haalistua, mikä ei vaikuta sen toimintaan.

### VALAISIMIEN VAIHTAMINEN

Laitteessa on erittäin pitkäikäiset LED-valaisimet. Mikäli valaisin on vaurioitunut, tulee valtuutetun huoltomiehen tai vastaavan pätevyyden omaavan henkilön vaihtaa valaisin uuteen.

### TOIMINTAHÄIRIÖT

Tarkista seuraavat seikat ennen kuin olet yhteydessä huoltopalveluun:

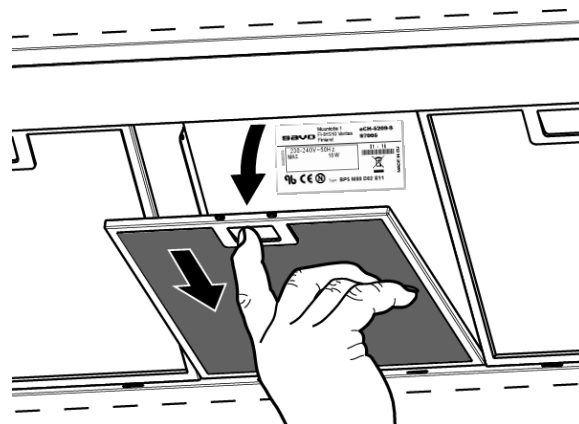
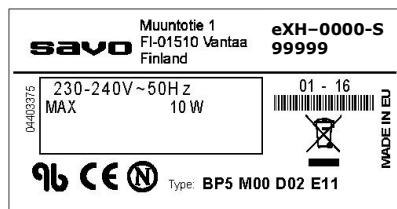
- onko sähkönsyötöt katkenneet (liesikupu ja puhallinlaite)
- onko jokin tehoporras valittuna

Jos liesituuletin vetää huonosti:

- onko valittu moottorin nopeus on riittävä tilassa olevan käryn ja höyryn poistamiseen
- riittääkö keittiön korvausilmansaanti
- ovatko rasvasuodattimet puhtaat
- onko asennettu takaiskuventtiili (perhospeltti) toimintakuntoinen

## LAITTEEN TUNNISTETIEDOT

Tyyppikilpi



## ASIAKASPALVELU

Sähköposti: [info@savo.fi](mailto:info@savo.fi), [huolto@savo.fi](mailto:huolto@savo.fi)

Valtuutetut huoltoliikkeet verkkosivustollamme: [www.savo.fi](http://www.savo.fi)

**TAKUUEHDOT:** [www.savo.fi](http://www.savo.fi)

## MAAHANTUOJA

Savo Design & Technic Oy - Muuntotie 1, 01510 VANTAA - Puh: 0207-181 450 - [info@savo.fi](mailto:info@savo.fi)



Tämä laite on merkitty sähkö- ja elektroniikkalaiteromusta annetun Euroopan unionin direktiivin 2002/96/EY mukaisesti. Tämän tuotteen asianmukainen hävittäminen auttaa estämään mahdolliset kielteiset ympäristö- ja terveysvaikutukset, joita vääränlainen jätteenkäsittely voisi muutoin aiheuttaa. Tuotteeseen merkitty tunnus osoittaa, että tätä tuotetta ei saa käsitellä kotitalousjätteenä. Sen sijaan se tulee toimittaa sähkö- ja elektroniikkalaiteromun keräyspisteeseen. Tuote tulee hävittää paikallisten jätehuoltomääräysten mukaisesti. Lisätietoja tämän tuotteen käsittelystä, keräämisestä ja kierrätyksestä saa kunnan ympäristöviranomaisilta, jätehuoltoyhtiöstä ja liikkeestä, josta tuote on ostettu.

