

# savo

---

**eRH-95**



## **KÄYTTÖOHJEET**

**eRH-9511-S**

---

## YLEISET OHJEET JA SUOSITUKSET

Nämä käyttöohjeet koskevat useampaa liesikupumallia. Asennuskuvat ovat ohjeellisia ja näyttävät yksityiskohtia, jotka eivät ole välttämättä valitsemanne tuotteen mukaisia.

### ASENNUS

Valmistaja ei vastaa virheellisestä tai huolimattomasta asennuksesta aiheutuvista vahingoista. Kuvun asennuksessa on hyvä ottaa huomioon myös sen huollettavuus.

Kattoon asennettavien mallien osalta suosittelemme asennuskorkeudeksi max. ~2,7m lattian pinnasta. Tämä on kuitenkin vain karkea suositus, sillä toteutunut imutulostus (m<sup>3</sup>/h) riippuu suuresti myös käytetyn putkiston paksuudesta, pituudesta sekä mutkien lukumäärästä. Poistoputkisto kannattaa suunnitella ja mitoittaa ammattitaitoisen LVI-suunnittelijan kanssa hyvän käyttäjäkokemuksen saamiseksi.

Käyttö puuhellalla on kielletty muoviosien sulamisvaaran takia.

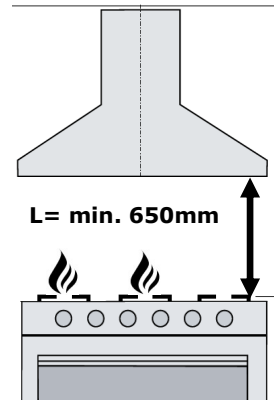
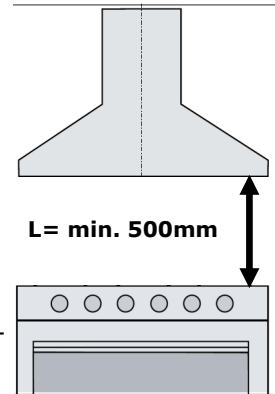
Sähköverkon jännite tulee vastata liesikuvun arvokilpeen merkittyä arvoa. Kytke laite vain maadoitettuun pistorasiaan.

Suosittelava hormikoko on Ø 160 mm, on hyvä noudattaa huippumurin valmistajan ilmoittamaa mitta. Huippumurin ja liesikuvun välisen putken tulisi olla mahdollisimman lyhyt ja suora.

Älä yhdistä liesituuletinta savuhormiin (lämmityskattilat, tulisijat, jne).

Mikäli virtajohto vahingoittuu, sen saa vaihtaa vain valmistaja tai tekninen huoltopalvelu, näin vältetään mahdolliset vaaratilanteet. Korjaustyötä tehtäessä on laite kytkettävä irti sähköverkosta.

Ilmanpoistossa on noudatettava viranomais määräyksiä.



### KÄYTTÖ

Liesikupu on tarkoitettu vain kotitalouskäyttöön.

Älä koskaan käytä liesikupua muuhun tarkoitukseen kuin, mihin se on suunniteltu.

Älä koskaan jätä avotulta liesikuvun alle.

Sääda kaasulieden liekki siten, että se kohdistuu vain astian pohjaan eikä sen reunoille.

Syviä paistinpannuja on pidettävä silmällä, sillä ylikuumentunut öljy voi leimahtaa tuleen.

Lapset tai henkilöt, joita ei ole opastettu laitteen oikeaan käyttöön, eivät saa käyttää laitetta.

Liesikuvun alla ei saa valmistaa liekitettäviä ruokia (tulipalovaara).

Käytön aikana on huolehdittava riittävästä korvausilman saannista.

LED-lamppujen valo on hyvin kirkas ja se voi vahingoittaa silmiä läheltä suoraan katsottaessa.

### HUOLTO

Laite suositellaan aina irrotettavaksi verkkovirrasta ennen huoltotoimenpiteitä.

Puhdista ja/tai vaihda suodattimet säännöllisen ajan kuluttua (tulipalovaara).

Puhdista liesikupu kostealla kankaalla ja miedolla, tähän tarkoitukseen sopivalla nestemäisellä pesuaineella.

## TEKNISEET TIEDOT

### LIESIKUVUT EC –OHJAUKSELLA

e-sarjan liesikuvut on suunniteltu ohjaamaan energiatehokkaita tasavirtamoottoreilla varustettuja EC-huippuimureita (EC = Electronically Commutated).

Ohjau tapahtuu liesikuvun ja puhallinlaitteen välisellä yleisesti käytetyllä pienoisjänniteyhdydellä (0-10VDC). Edellytyksenä on puhallinlaitteesta kuvulle saatava 10-11,2 VDC käyttöjännite.

Käyttösähkö 230VAC tuodaan suoraan sekä liesikuvulle että puhallinlaitteelle.

Tehdasasetukset on laadittu siten, että erityisiä säätötoimenpiteitä ei tarvitse suorittaa. Laite toimitetaan pistotulppaliitännällä. Asennusvaiheessa voidaan 1. nopeus helposti pakottaa käyttöön laitteen elektroniikassa olevasta DIP-kytkimestä. Tämä on välttämätöntä, jos liesikupu ja puhallinlaite ovat osana kiinteistön ilmanvaihtojärjestelmää. DIP-kytkin löytyy kuvun yläpinnalla olevasta piirilevystä, joka on pienessä harmaassa muovirasiassa. Pakkokytkentä-asennossa DIP-kytkin laitetaan "ON" asentoon. Huom! Rasiaan ei pääse käsiksi kuvun alakautta.

Tarvittaessa liesikuvun antamat tehoalueet voi sähköasentaja säätää halutulla tavalla kohteen suunnitteluarvojen mukaisesti. Säättöohjeet on saatavissa pyydettäessä.

Huom! *Varmista, että dip-kytkin on varmasti halutussa asennossa ennen kuin asennat liesikuvun paikalleen. Dip-kytkin asetus voi olla tehdasasetuksissa joskus poikkeavasti.*

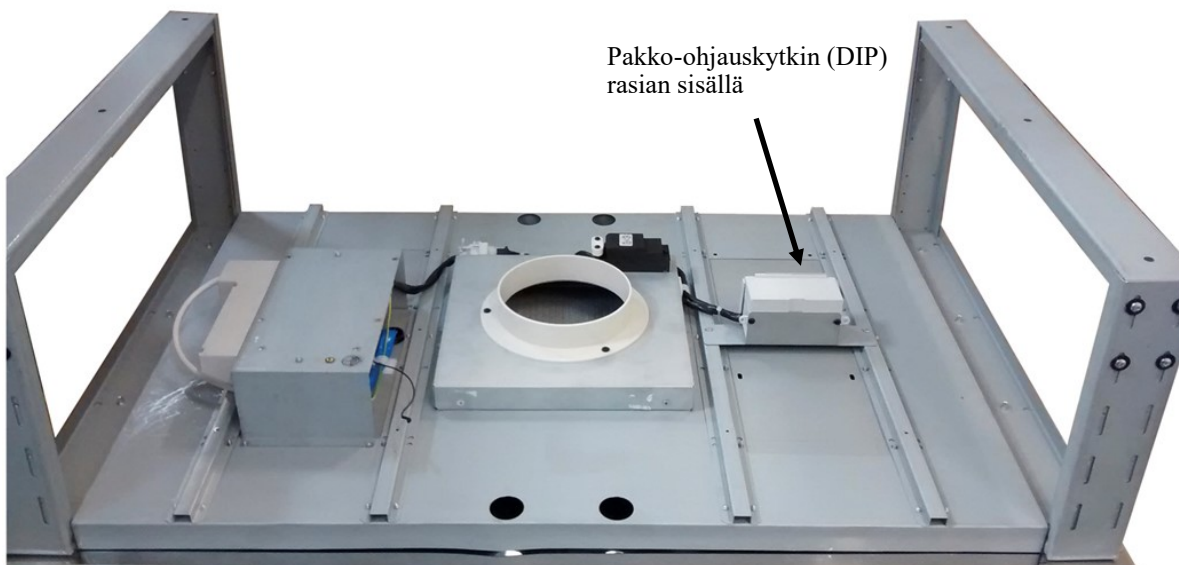
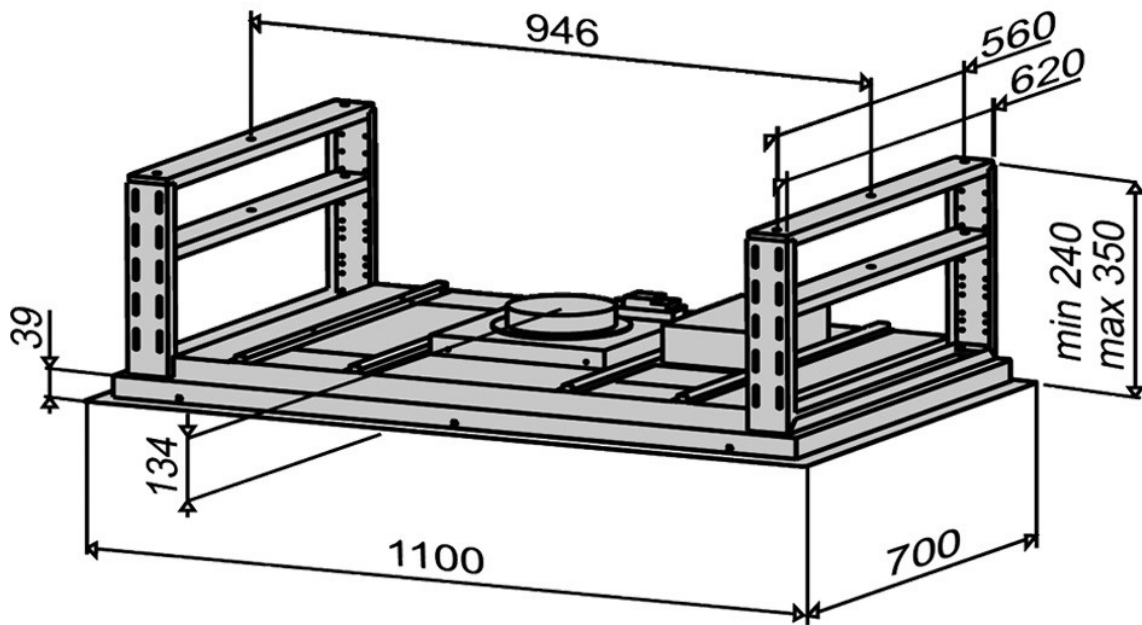
### OMINAISUUDET

- 0-10 V (0-11,2V) DC ohjaustekniikka
- soveltuvat EC-ohjaustekniikalla toimivien puhallinmoottorien ohjaukseen
- 1. nopeuden pakkokäyttö valittavissa (ilmanvaihtojärjestelmät)
- mallikohtaisesti liesikuvut on varustettu joko automaattitoiminnolla (ASC) tai ajastintoinnolla
- 10 tunnin automaattinen sammutustoiminto
- tehoasennon (suurin nopeus) automaattinen pudotus 3. nopeuteen säästää energiaa
- puhallintehot portaattomasti säädettävissä asennuskohteen vaatimusten mukaisesti (vaatii valtuutetun sähköasentajan toimenpidettä)
- edellyttää 10–11,2V DC käyttöjännitteen tuomista liesikuvulle
- potentiaalivapaa relekäritieto venttiilin auki-asennosta taloautomaatiolle (venttiilimallit)
- ohjauspiiri on häiriösuojattu

### YHTEENSOPIVUUS

Suunnittelun lähtökohtana on ollut laaja yhteensopivuus markkinoilla olevien yleisimpien huippuimurijärjestelmien kanssa. Verkkosivuiltamme on taulukoitu yhteensopivat laitemallit.

## MITTAKUVA ja HAVAINNEKUVA

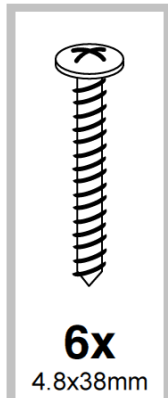


# savo

## OSALUETTELO

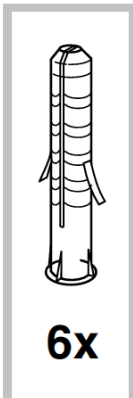


1x

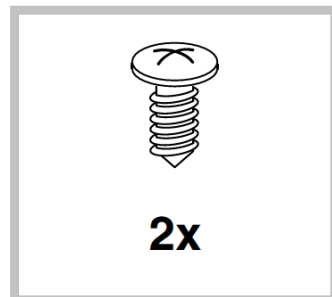


6x

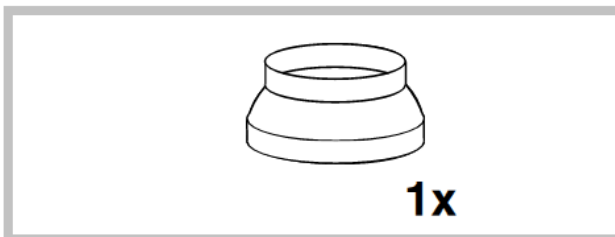
4.8x38mm



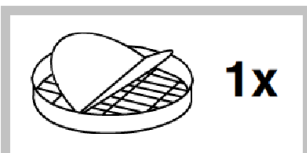
6x



2x



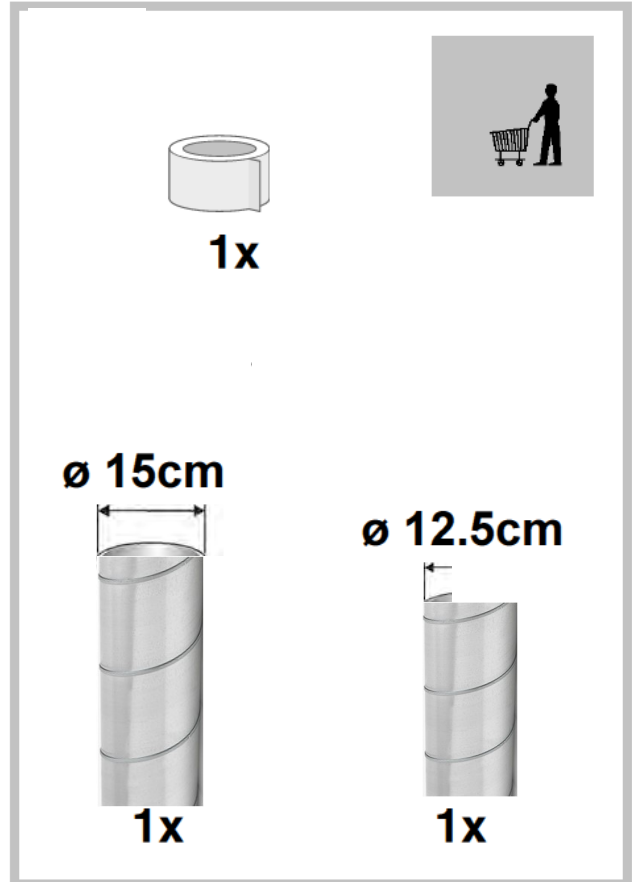
1x



1x



Varusteet, jotka eivät tule tuotteen mukana



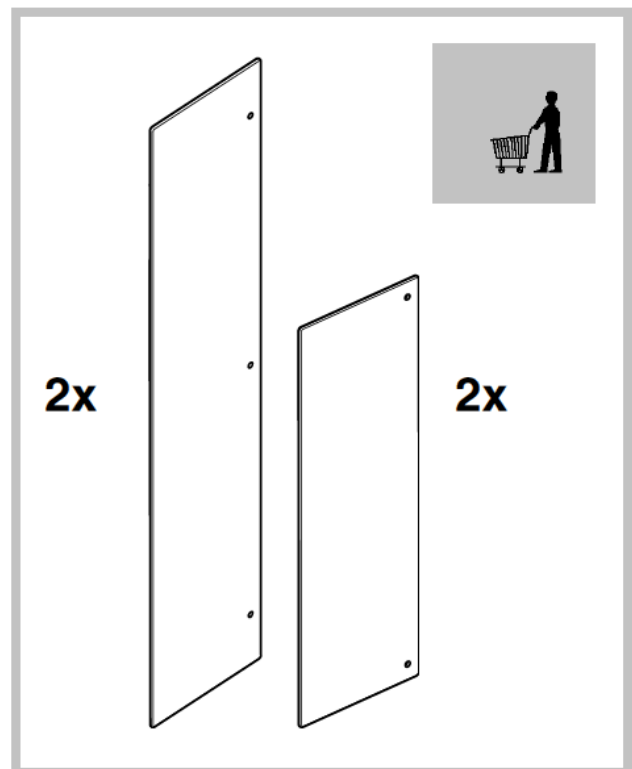
1x

Ø 15cm

1x

Ø 12.5cm

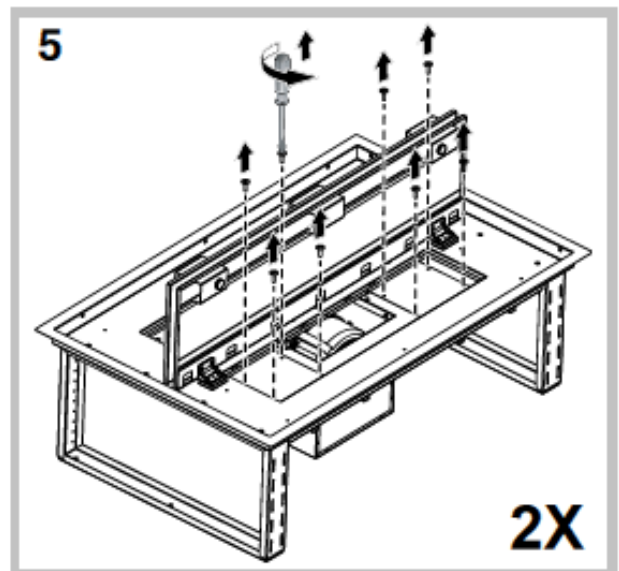
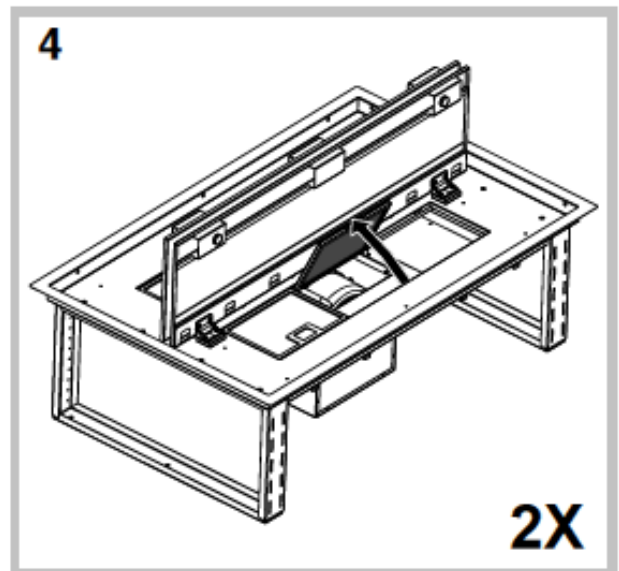
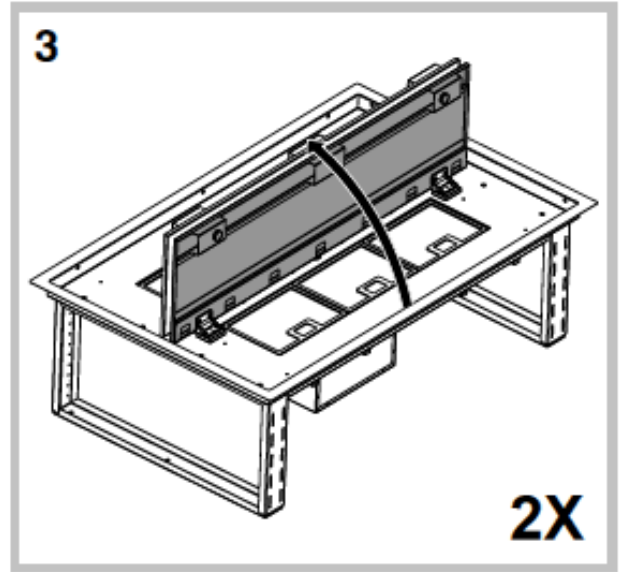
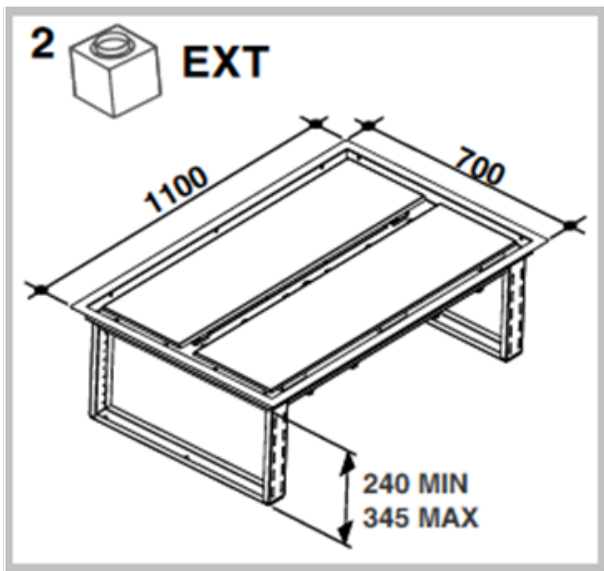
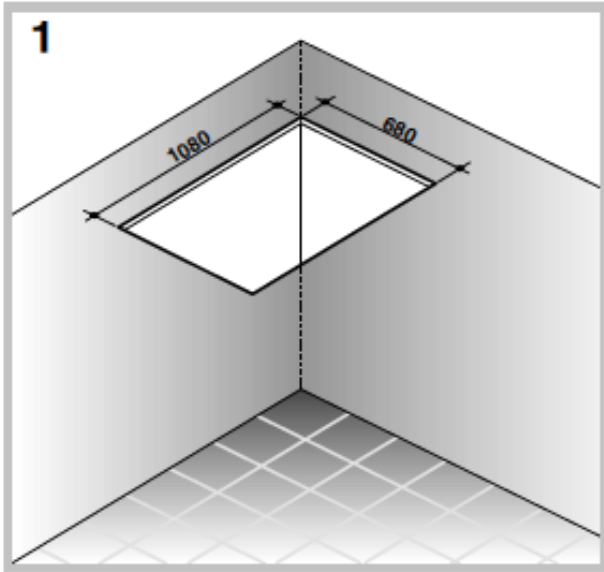
1x



2x

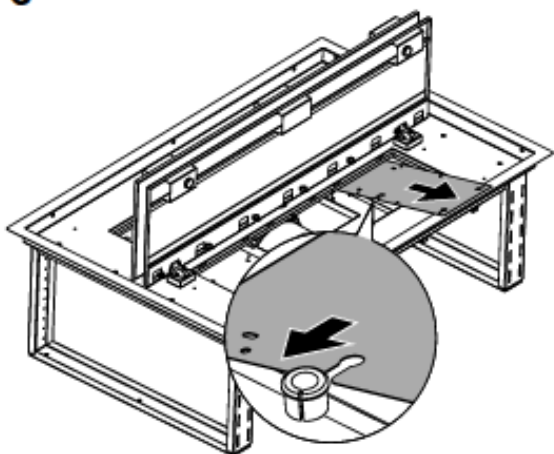
2x

## ASENNUS

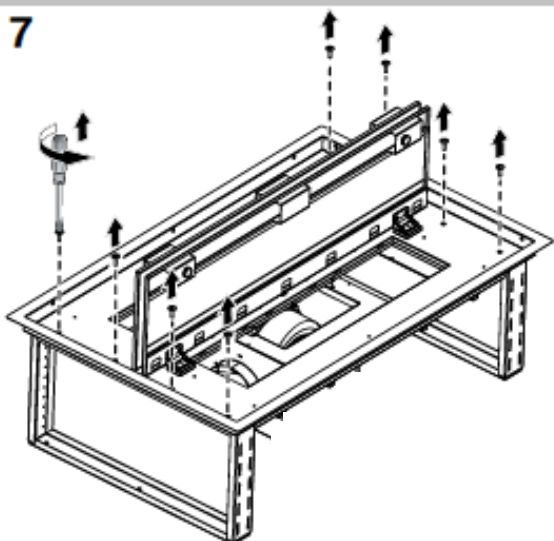


## ASENNUS

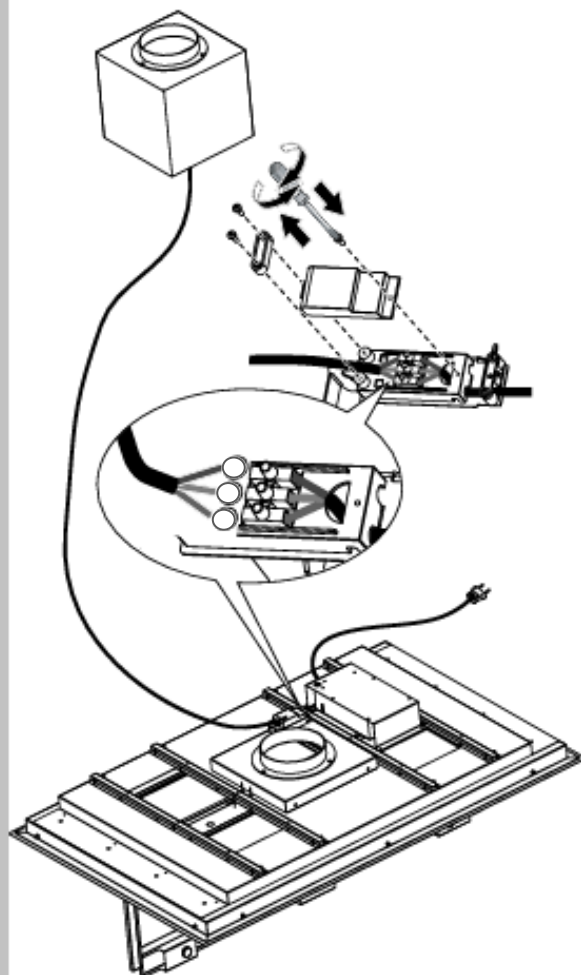
6



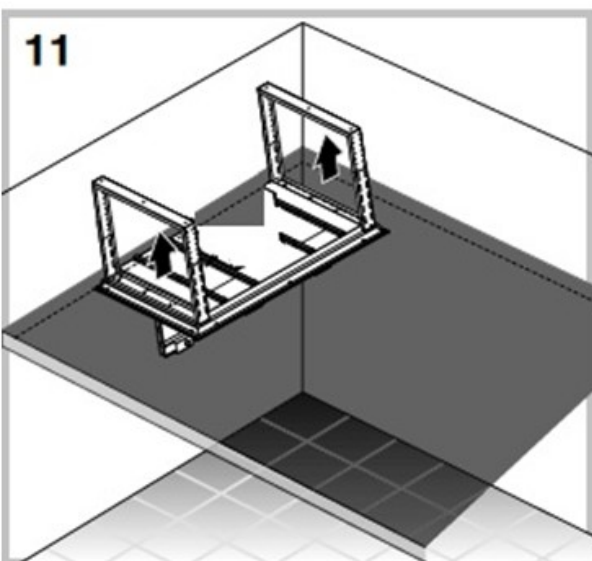
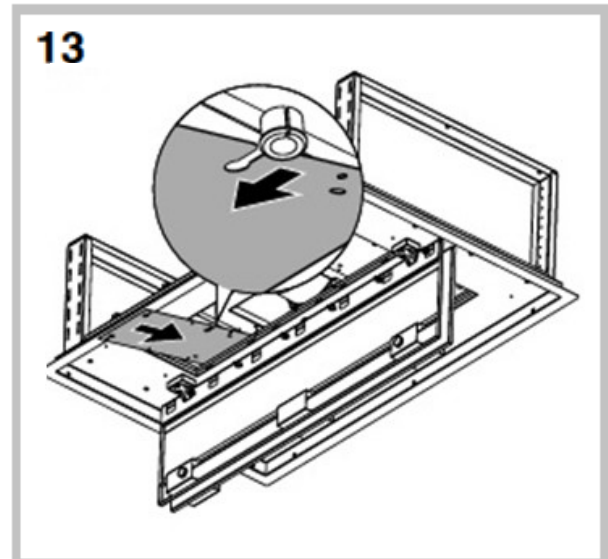
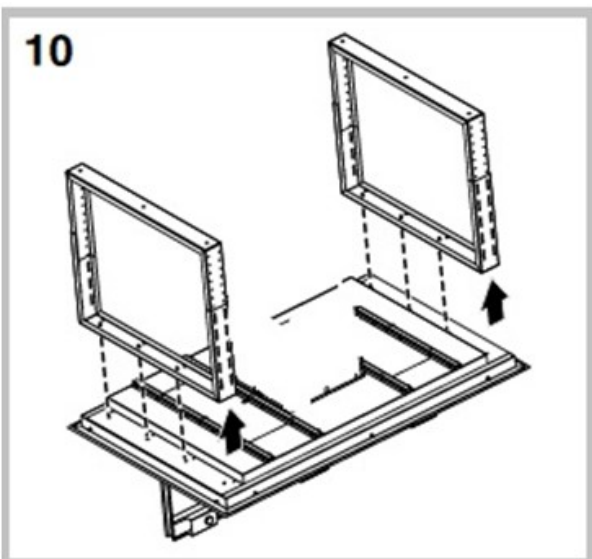
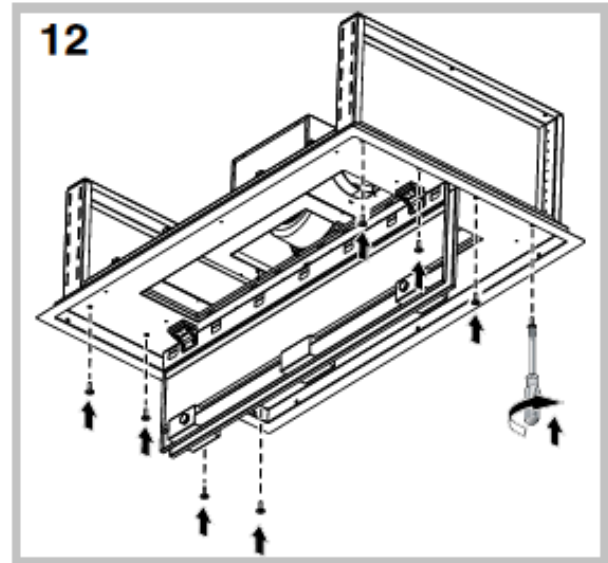
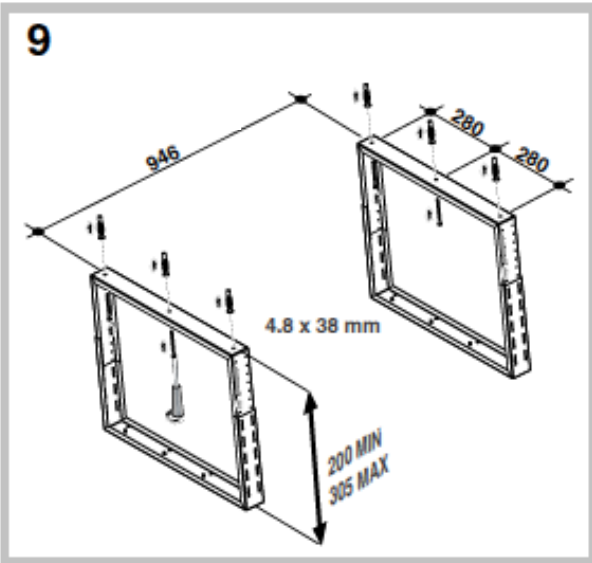
7



8

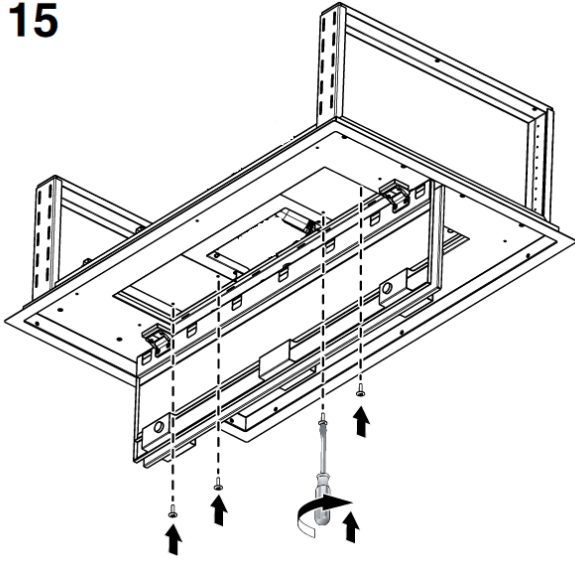


## ASENNUS

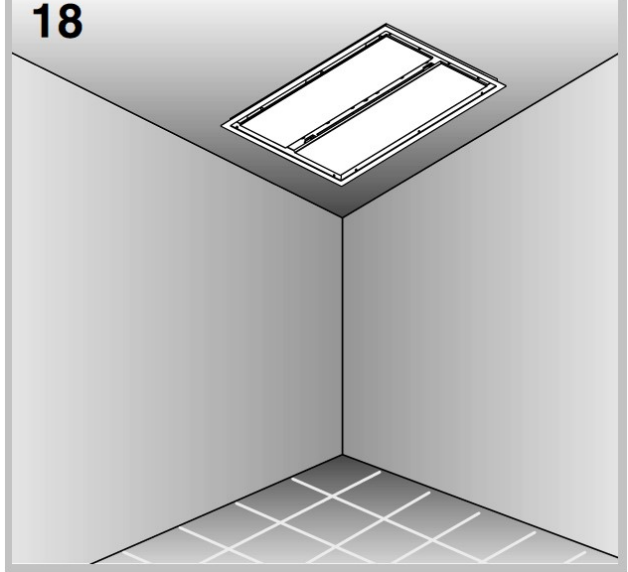


## ASENNUS

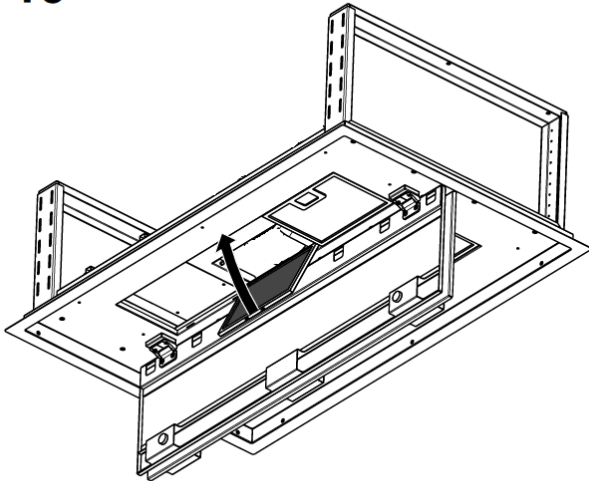
15



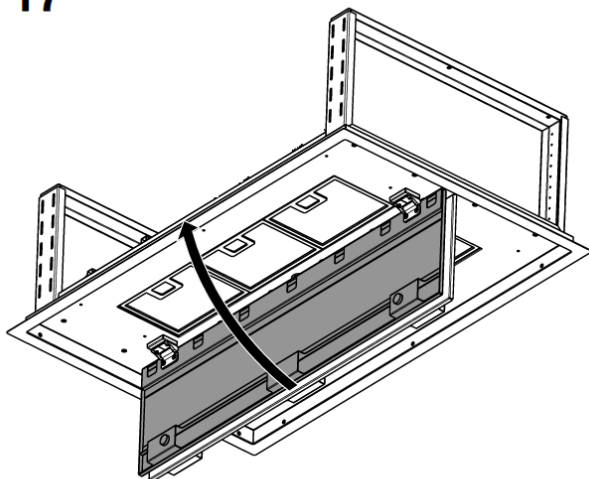
18



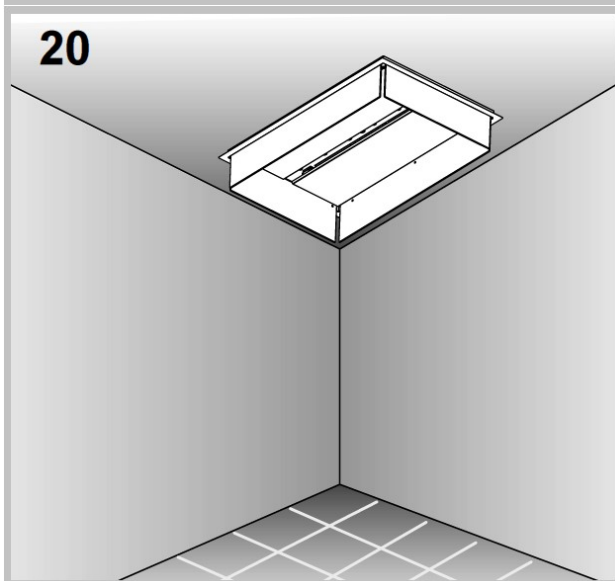
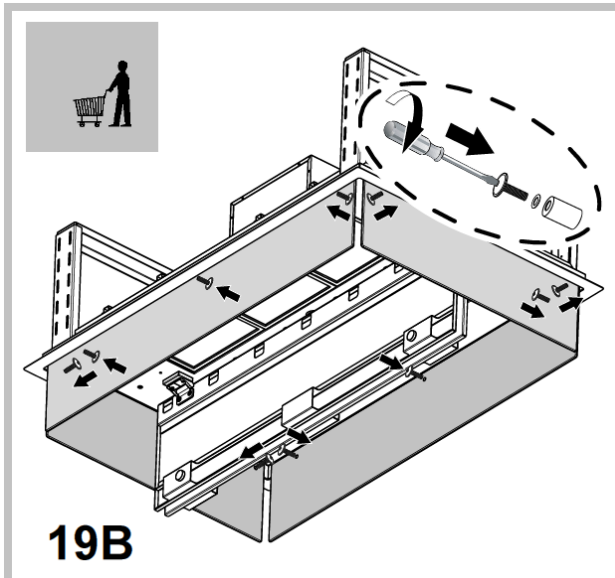
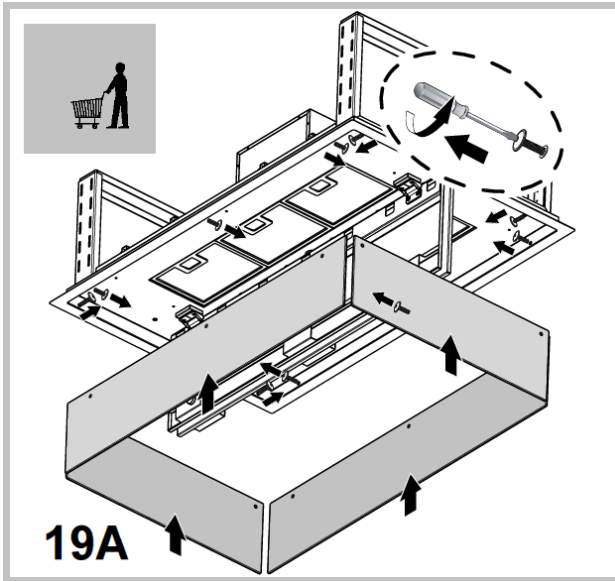
16



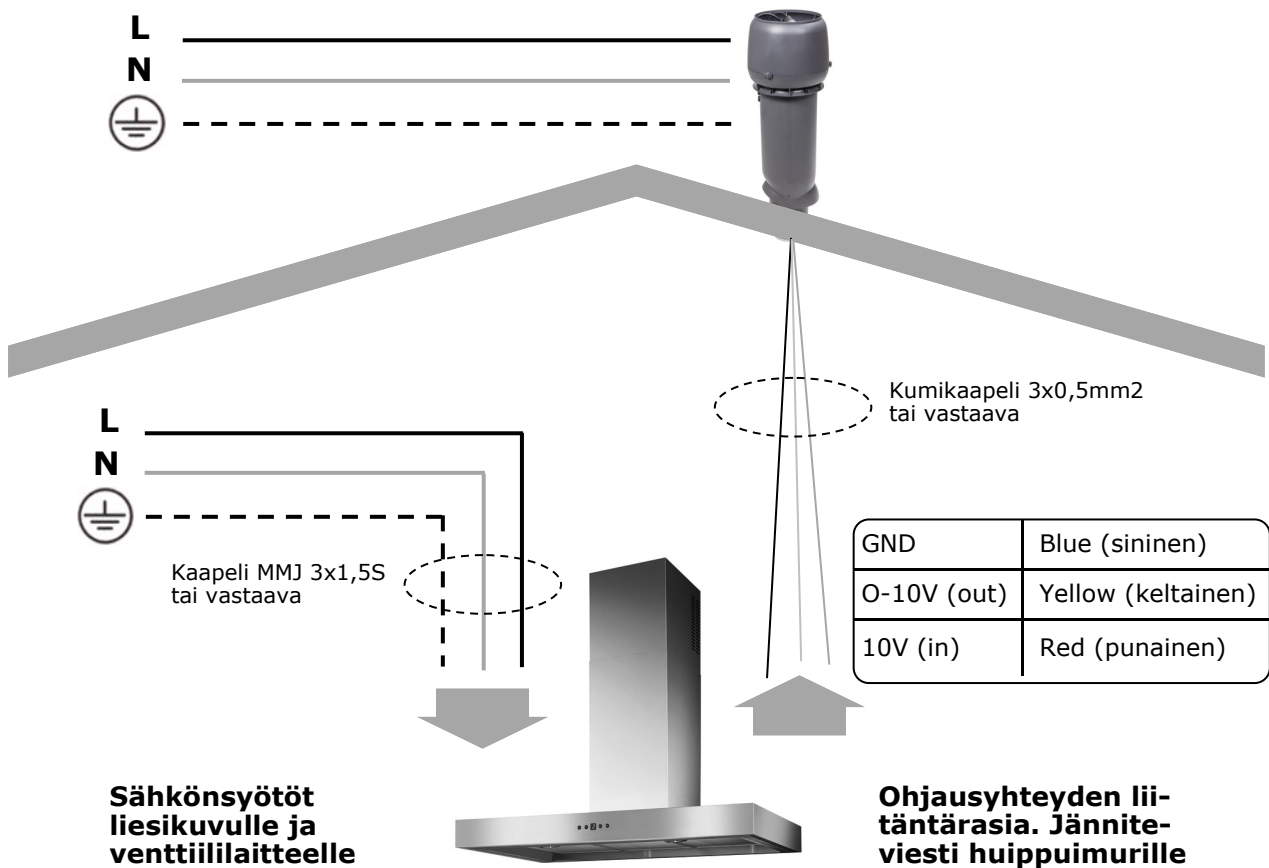
17



## ASENNUS



## SÄHKÖKYTKENNÄT



## PUHALTIMEN SÄÄDÖT



### HUOM !

**Seuraavat toiminnot saa suorittaa vain sähköalan ammattilainen.  
Kun liesikupu on kytketty sähköverkkoon on sen elektronisissa osissa verkkojännite.**

Liesikuvun ollessa osana kiinteistön ilmanvaihtojärjestelmää, vähintään 1. tehoporras pidetään aina päälle kytkettynä. Tämä on myös kuvun tehdasasetus (tarkista asento aina ennen loppuasennusta). Tällöin huippuimuri tai lämmöntalteenotto-laite toimii myös liesikuvun ollessa OFF-asennossa (liukuosa kiinni). Laitteen elektroniikkayksikössä (kuvun katolla) oleva mikrokytkin on tällöin ON-asennossa (recycle). Jos pakkotoiminto halutaan poistaa, käännetään DIP-kytkin "1" asentoon.

DIP-kytkin asennossa "ON" tai "RECYCLE" pakko-ohjaa puhallinta aina.  
DIP-kytkin asennossa "1" puhallinta ei pakko-ohjata liukuosan ollessa kiinni.

### Toimenpiteen ajaksi liesikupu tulee kytkeä irti sähköverkosta !

Tehoalueen 1 (Nopeus 1) säätö voidaan suorittaa irrottamalla laite sähköverkosta ja asettamalla jatkuvan toiminnan kytkin ON-asentoon. Mittaus suoritetaan puhallinlaite kytkettynä liesituulettimen ohjausjohtimen kytkentärasiasista liittimistä GND ja 0-10V.

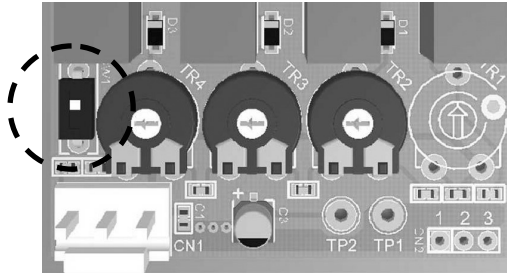
Tehoalueen 2 ja 3 säädetyt arvot voidaan mitata vain, kun liesikupu on kytketty sähköverkkoon ja haluttu tehoalue on valittu.

Tehoportaat on tehtaalla säädetty antamaan alla olevan taulukon mukaiset jännitearvot tarkkuudella +-5%. Tehoportaiden säädöt voidaan asettaa vastaamaan kiinteistön ilmanvaihdolle asetettuja arvoja alla olevan taulukon mukaisilla vaihteluväleillä.

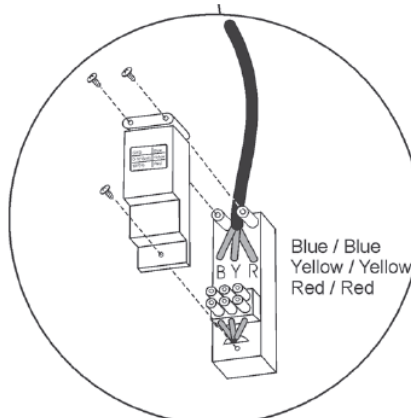
DIP-kytkin

Säätöpotentiometri:

1. tehoalue TR4
2. tehoalue TR3
3. tehoalue TR2



GND	Blue (sininen)
0-10V (out)	Yellow (keltainen)
10V (in)	Red (punainen)



## EC-ulostulojännitteet

Riippuen siitä onko ykkösnopeus pakkokytkettynä (eli moottoria ei ole mahdollista pysäyttää) vai ei, ulostulojännitteet (tehdasasetukset) ovat seuraavat:

1. Liesikuvussa ykkösnopeus pakkokytkettynä dip-kytkimellä:

Nopeus 0: ~2,4 VDC  
Nopeus 1: ~2,4 VDC  
Nopeus 2: ~4,3 VDC  
Nopeus 3: ~6,3 VDC  
Nopeus 4: ~10,0 VDC

2. Liesikuvussa ykkösnopeus ei ole pakkokytkettynä:

Nopeus 0: 0 VDC  
Nopeus 1: ~2,4 VDC  
Nopeus 2: ~4,3 VDC  
Nopeus 3: ~6,3 VDC  
Nopeus 4: ~10,0 VDC

Ulostulojännitteitä voi säätää noin  $\pm 1$  VDC kaikille nopeuksille paitsi nopeus 4, joka on aina vakio.

Huomioi, että jos liesikuvulle tuodaan suurempi apujännite kuin 10 VDC, myös liesikuvun ulostulojännitteet kasvavat samassa suhteessa.

Esim. Liesikuvulle tuodaan 11,2 VDC (10,0 VDC sijasta), tällöin jokainen tehdasasetusarvo kasvaa 11,2%, eli esimerkiksi nopeudelle 3 tehdasasetusarvo on ~7,1VDC.

Huom! Savon tämä liesikupu tarvitsee toimiakseen aina ulkoisen DC-apujännitteen, josta liesikupu muodostaa tarvittavat EC-ulostulojännitteet. Yleensä EC-huippuimurit ja ilmanvaihtokoneet tarjoavat tämän apujännitteen liesikuvulle, mutta jos näin ei ole, pitää ulkoinen apujännite järjestää jotenkin muuten.

Ulkoisen jännitelähteen arvot:

DC out: 10 VDC (voi olla välillä ~10—12 VDC)  
Virta: min. 10 mA

---

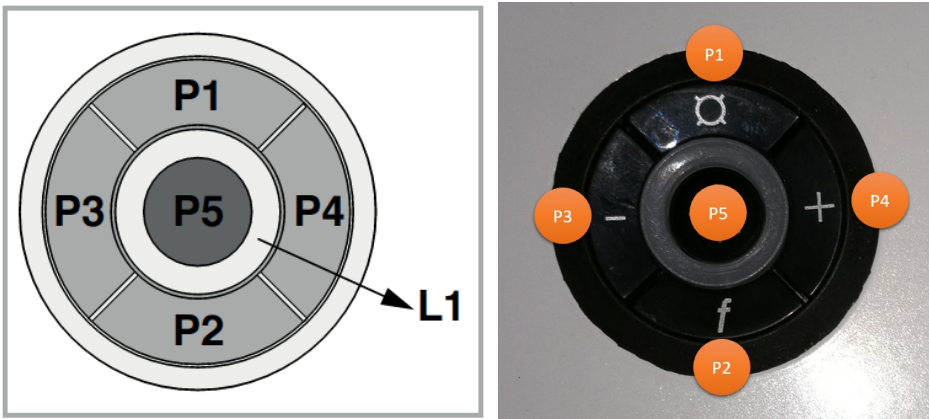
## KÄYTTÖ

### TOIMINNOT

Liesikuvussa on elektroninen säätöjärjestelmä. Energiankulutuksen optimoimiseksi (EU-direktiivin määräys) 4. nopeus (tehoasento) säätyy automaattisesti 3. nopeuteen 5 minuutin jälkeen.

Jos liesikupu jätetään päälle (valaisin ja/tai tuuletin), eikä sitä säädetä 10 tunnin aikana, laite asettuu tämän ajan kuluttua automaattisesti OFF-tilaan, ja kaikki toiminnot sulkeutuvat. Valittaessa tietty toiminto, kuuluu äänimerkki.

Mikäli liesikuvun käytön aikana sattuu sähkökatkos, laite sammuu. Tämän jälkeen laite pitää käynnistää uudelleen.

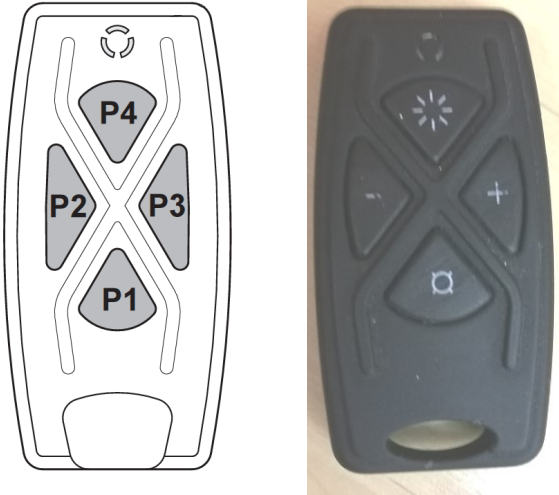


### KÄYTTÖKYTKIMET LAITERUNGOSSA

Painike P1	Ajastin 5 min. Lyhyt painallus käynnistää puhaltimen ajastimen. Kuuluu merkkiäni. Valittu nopeus sammutetaan 5min päästä.
Painike P2	Suodatinhälytyksen nollaus
Painike P3	Puhallinmoottorin sammutus / moottoritehon laskeminen Pitkä painallus sammuttaa moottorin ja tallentaa sen hetkisen nopeuden muistiin
Painike P4	Puhallinmoottorin käynnistys / moottoritehon lisääminen
Painike P5	Valokytkin
L1	<p>Merkkivalokehän ilmoitukset kuvun eri toiminnoille:</p> <p>A] <b>Ajastin</b>. Sininen merkkivalo alkaa vilkkua kun ajastin (5 min) on valittu</p> <p>B] <b>Liesikupu valmiustilassa</b>. Vihreä tasaisesti palava valo sammuu 30 sekunnin kuluttua viimeisestä painikkeen painalluksesta</p> <p>C] <b>Moottori käynnissä</b>. Sininen vilkkuva valo. Vilkkumissykli kertoo puhaltimelle valitun tehon seuraavasti:</p> <ul style="list-style-type: none"> <li>- 1. nopeus: PSV-T-PSV-T- ... jne</li> <li>- 2. nopeus: LSV-T-PSV-T-LSV-T-PSV-T- ... jne</li> <li>- 3. nopeus: LSV-T-LSV-T-PSV-T-LSV-T-LSV-T-PSV-T- ... jne</li> <li>- 4. nopeus: LSV-T-LSV-T-LSV-T-PSV-T-LSV-T-LSV-T-LSV-T-PSV-T- ... jne</li> </ul> <p>LSV = Lyhyt Sininen Valo PSV = Pitkä Sininen Valo T= Tauko (valo ei pala)</p> <p>D] <b>Suodatinhälytys</b>. Punainen valo alkaa palaa 30h käyttötunnin jälkeen. Valo alkaa vilkkua 120h jälkeen.</p>

## KÄYTTÖ

### KÄYTTÖ KAUKO-OHJAIMELLA



Painike P1	Ajastin 5 min. Lyhyt painallus käynnistää puhaltimen ajastimen. Kuuluu merkkiääni. Valittu nopeus sammutetaan 5min päästä.
Painike P2	Puhallinmoottorin sammutus / moottoritehon laskeminen
Painike P3	Puhallinmoottorin käynnistys / moottoritehon lisääminen
Painike P4	Valokytin
Painike P1+P4	Suodatinhälytyksen nollaus

## HOITO, PUHDISTUS, HUOLTO

### ! Ennen puhdistus- tai huoltotöitä irrota laite sähköverkosta !

#### LIESIKUVUN PUHDISTUS

Puhdista vähintään kahden kuukauden välein tulipalovaaran ehkäisemiseksi.

##### ULKO-OSAN PUHDISTUS:

Käytä haalealla vedellä ja miedolla pesuaineella (maalatut liesikuvut) kostutettua rättiä. Teräspintaisen liesikuvun puhdistamiseen käytä sille tarkoitettuja erikoistuotteita.

##### SISÄ-OSAN PUHDISTUS:

Käytä etyylialkoholilla kostutettua rättiä (tai sivellintä).

Älä käytä hankaavia ja syövyttäviä tuotteita (esimerkiksi metallisieniä, kovia harjoja, voimakkaita pesuaineita jne.)

##### RASVASUODATTIMIEN PUHDISTUS:

Irrota rasvasuodattimet painamalla suodattimen lukitussalppaa kahvansuuntaisesti taaksepäin ja vedä suodatin pois alakautta.

Puhdista käsin tai astianpesukoneessa miedolla pesuaineella. Mikäli suodatin pestään astianpesukoneessa, se saattaa haalistua, mikä ei vaikuta sen toimintaan.

#### VALAISIMIEN VAIHTAMINEN

Laitteessa on erittäin pitkäikäiset LED-valaisimet. Mikäli valaisin on vaurioitunut, tulee valtuutetun huoltomiehen tai vastaavan pätevyyden omaavan henkilön vaihtaa valaisin uuteen.

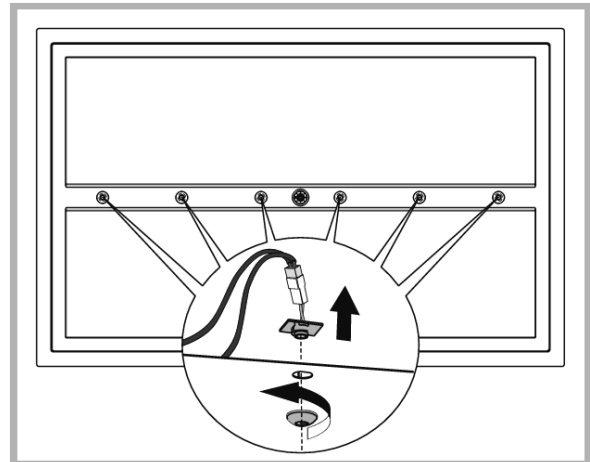
#### TOIMINTAHÄIRIÖT

Tarkista seuraavat seikat ennen kuin olet yhteydessä huoltopalveluun:

- onko sähkönsyötöt katkenneet (liesikupu ja puhallinlaite)
- onko jokin tehoporras valittuna

Jos liesituuletin vetää huonosti:

- onko valittu moottorin nopeus on riittävä tilassa olevan käryn ja höyryn poistamiseen
- riittääkö keittiön korvausilmansaanti
- ovatko rasvasuodattimet puhtaat
- onko asennettu takaiskuventtiili (perhospelti) toimintakuntoinen



## KAUKO-OHJAIMEN LINKITYS

Kaukosäädin voidaan yhdistää liesikupuun (LINKITYS).  
Kun toimenpide on suoritettu, kaukosäädin toimii yksinomaan linkitetyn laitteen kanssa.

Kyseinen toimenpide on hyödyllinen silloin, kun kahta tai useampaa laitetta hallitaan kaukosäätimellä: huoneistot läheisillä keittiöillä, esitystilat, messut, jne.

1 - Sammuta laite irrottamalla se hetkeksi sähköverkosta ja käynnistä se uudelleen

2 - Paina P1-painiketta 3 sekunnin ajan: kehä syttyy.

3 - Vahvista linkitys 3 sekunnin sisällä painamalla laitteen käyttöpaneelin painiketta P2

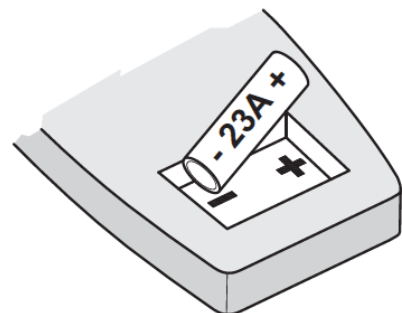


P2

**VAROITUS:** RÄJÄHDYSVAARA, JOS PARISTO KORVATAAN VÄÄRÄNTYYPPISELLÄ PARISTOLLA. KÄYTETYT PARISTOT ON HÄVITETTÄVÄ OHJEIDEN MUKAISESTI. Mikäli suodatin pestään astianpesukoneessa, se saattaa haalistua, mikä ei vaikuta sen toimintaan.

### Käytettyjen paristojen hävittäminen

Kun paristot täytyy vaihtaa, ne saa viedä ainoastaan niille tarkoitettuun alueella olevaan keräyslaatikkoon tai palauttaa elektroniikkaliikkeeseen. Käytettyjen paristojen keräystä ja kierrätystä koskevien määräysten noudattaminen auttaa välttämään mahdollisia ympäristö- ja terveyshaittoja.



Tämä sivu on jätetty tarkoituksella tyhjäksi.

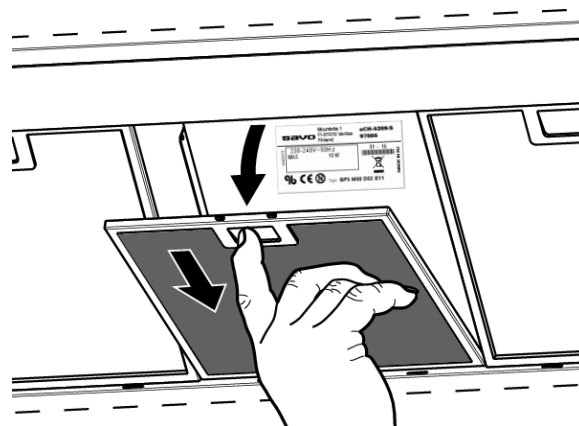
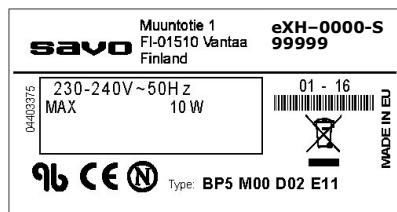
---

Tämä sivu on jätetty tarkoituksella tyhjäksi.

---

## LAITTEEN TUNNISTETIEDOT

Tyypikilpi



## ASIAKASPALVELU

Sähköposti: [info@savo.fi](mailto:info@savo.fi), [huolto@savo.fi](mailto:huolto@savo.fi)

Valtuutetut huoltoliikkeet verkkosivustollamme: [www.savo.fi](http://www.savo.fi)

**TAKUUEHDOT:** [www.savo.fi](http://www.savo.fi)

## MAAHANTUOJA

Savo Design & Technic Oy - Muuntotie 1, 01510 VANTAA - Puh: 0207-181 450 - [info@savo.fi](mailto:info@savo.fi)



Tämä laite on merkitty sähkö- ja elektroniikkalaiteromusta annetun Euroopan unionin direktiivin 2002/96/EY mukaisesti. Tämän tuotteen asianmukainen hävittäminen auttaa estämään mahdolliset kielteiset ympäristö- ja terveysvaikutukset, joita vääränlainen jätteenkäsittely voisi muutoin aiheuttaa. Tuotteeseen merkitty tunnus osoittaa, että tätä tuotetta ei saa käsitellä kotitalousjätteenä. Sen sijaan se tulee toimittaa sähkö- ja elektroniikkalaiteromun keräyspisteeseen. Tuote tulee hävittää paikallisten jätehuoltomääräysten mukaisesti. Lisätietoja tämän tuotteen käsittelystä, keräämisestä ja kierrätyksestä saa kunnan ympäristöviranomaisilta, jätehuoltoyhtiöstä ja liikkeestä, josta tuote on ostettu.

