


Positio	Laske	Kuvaus
	1	<p><b>ALPHA1 25-40 180</b></p>  <p>Tuote No.: <a href="#">98475930</a></p> <p>GRUNDFOS ALPHA1 on uusi pumppu, joka perustuu GRUNDFOS ALPHA2 L:n rakenteeseen ja muotoiluun. Lisäksi ALPHA1 tarjoaa nyt kaksimerkkisen näytön, joka kertoo pumpun hetkellisen tehonkulutuksen watteina.</p> <p>GRUNDFOS ALPHA1 on täydellinen kiertovesipumppujen mallisto seuraavin ominaisuuksin:</p> <ul style="list-style-type: none"><li>- integroitu paine-erosäätö mahdollistaa pumpun tuoton säätämisen järjestelmän hetkellisen tarpeen mukaisesti</li><li>- moottori perustuu kestonagneetti-/kompaktiin roottoritekniikkaan.</li></ul> <p>Molemmat pumppusarjat ovat energiaoptimoituja ja täyttävät EuP-direktiivin vaatimukset.</p> <p><b>Neste:</b></p> <p>Pumpattava neste: Vesi Nesteen lämpötila-alue: 2 .. 110 °C Liquid temperature during operation: 60 °C Tiheys: 983.2 kg/m<sup>3</sup></p> <p><b>Tekniset:</b></p> <p>TF luokka: 110 Hyväksynyt nimikilvessä: VDE,GS,CE</p> <p><b>Materiaalit:</b></p> <p>Pumpun pesä: Valurauta EN-JL 1020 ASTM A48-25</p> <p>Juoksupyörä: Komposiitti, PP tai PES</p> <p><b>Asennus:</b></p> <p>Ympäristön lämpötila-alue: 0 .. 40 °C Suurin sall. toimintapaine: 1000 kPa Putkiliitäntä: G 1 1/2 Painejakso: PN 10 Asennusmitta: 180 mm</p> <p><b>Sähkö tiedot:</b></p> <p>Ottoteho - P1: 5 .. 22 W Syöttötaajuus: 50 Hz Nimellisjännite: 1 x 230 V Suurin virrankulutus: 0.05 .. 0.19 A Suojausluokka (IEC 34-5): IP42 Eristysluokka (IEC 85): F</p>

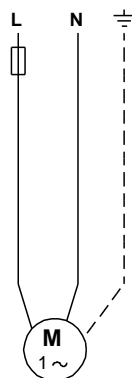
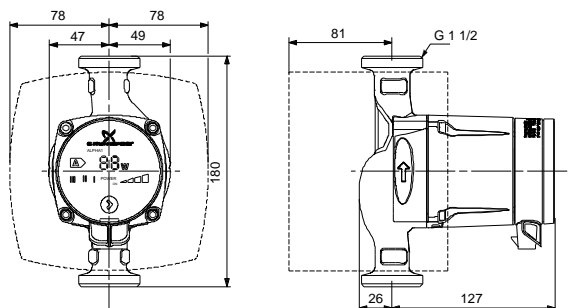
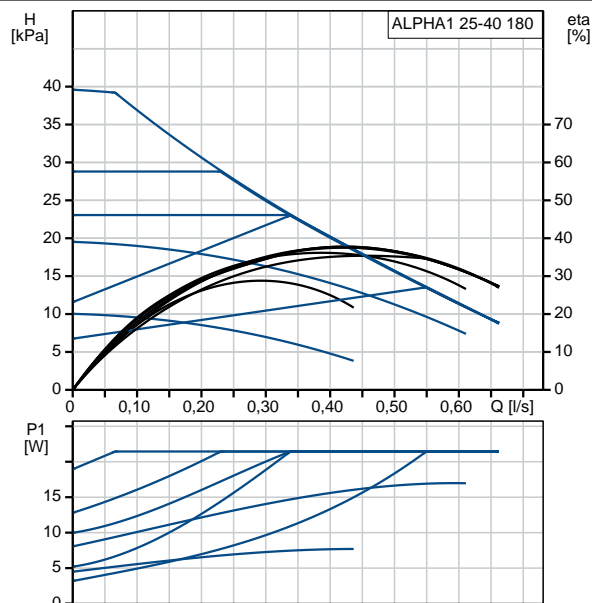
Yhtiön nimi:

Luotu:

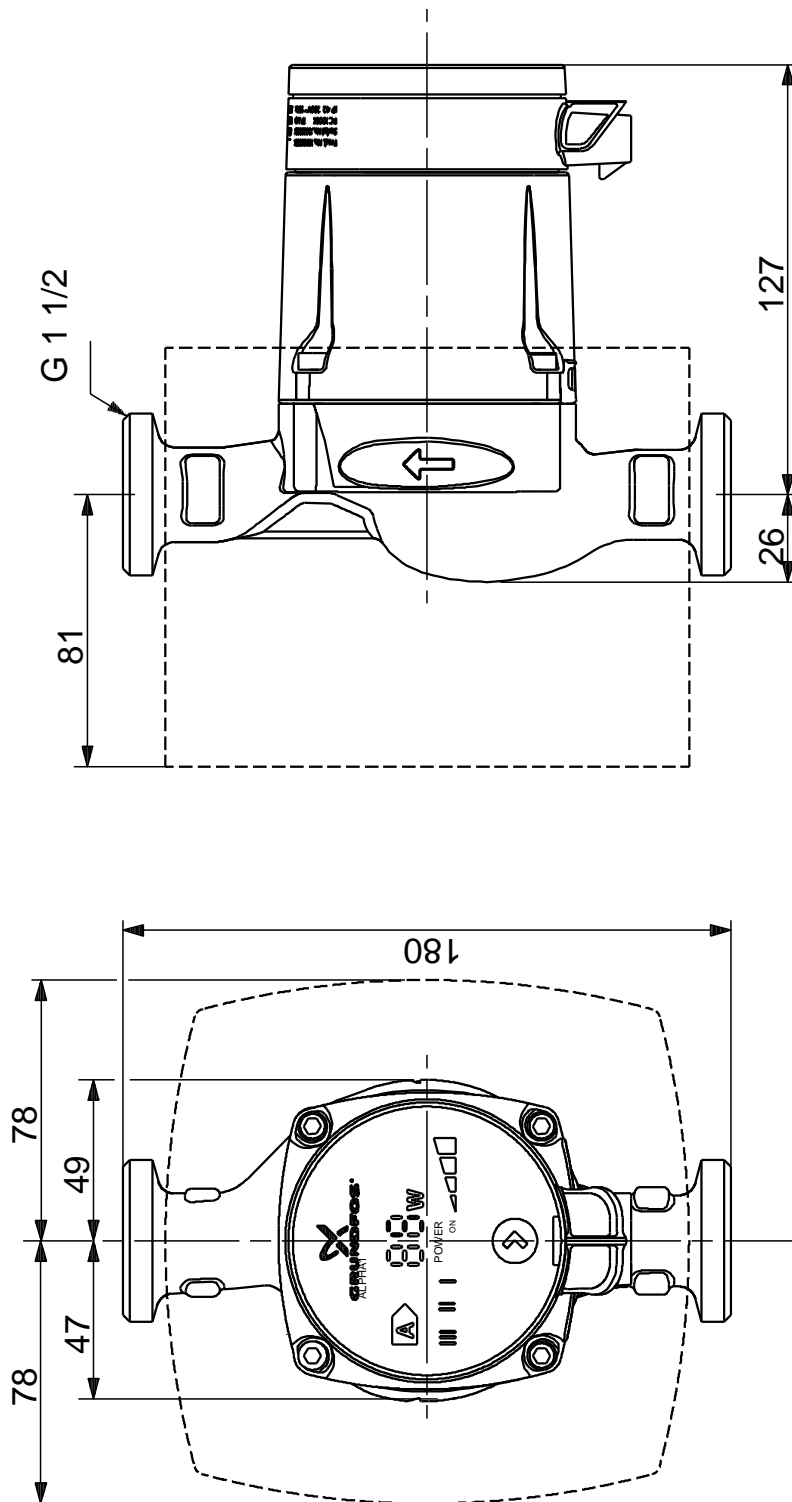
Puhelin:

Päiväys: 6.7.2017

Kuvaus	Arvo
<b>Yleistiedot:</b>	
Tuotteen nimi:	ALPHA1 25-40 180
Tuotenro:	98475930
EAN-numero:	5711495722791
<b>Tekniset:</b>	
Suurin nostokorkeus:	4 m
TF luokka:	110
Hyväksynyt nimikilvessä:	VDE,GS,CE
<b>Materialit:</b>	
Pumpun pesä:	Valurauta EN-JL 1020 ASTM A48-25
Juoksupyörä:	Komposiitti, PP tai PES
<b>Asennus:</b>	
Ympäristön lämpötila-alue:	0 .. 40 °C
Suurin sall. toimintapaine:	1000 kPa
Putkiliihtäntä:	G 1 1/2
Painejakso:	PN 10
Asennusmitta:	180 mm
<b>Neste:</b>	
Pumpattava neste:	Vesi
Nesteen lämpötila-alue:	2 .. 110 °C
Liquid temperature during operation:	60 °C
Tiheys:	983.2 kg/m <sup>3</sup>
<b>Sähkö tiedot:</b>	
Ottoteho - P1:	5 .. 22 W
Syöttötaajuus:	50 Hz
Nimellisjännite:	1 x 230 V
Suurin virrankulutus:	0.05 .. 0.19 A
Suojausluokka (IEC 34-5):	IP42
Eristysluokka (IEC 85):	F
Moottorisuoja:	EI OLE
Lämpösuoja:	ELEC
<b>Säätimet:</b>	
KytKentärasian asento:	6H
<b>Muut:</b>	
Energy (EEI):	0.23
Nettopaino:	2.1 kg
Bruttopaino:	2.38 kg
Lähetystilavuus:	0.004 m <sup>3</sup>
Swedish:	RSK NO 5731869
Finnish LVI No.:	LVI NO 4615243
Norwegian NRF no.:	NRF NO 9042372



## 98475930 ALPHA1 25-40 180 50 Hz



Huomaa! Kaikki yksiköt [mm] ellei toisin mainita.  
Rajoitus: Tämä yksinkertaistettu mittakuva ei sisällä kaikkia yksityiskohtia.