
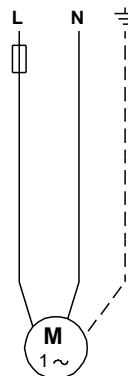
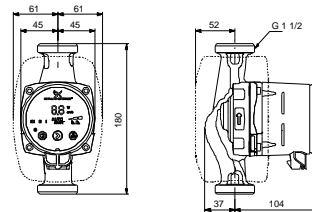
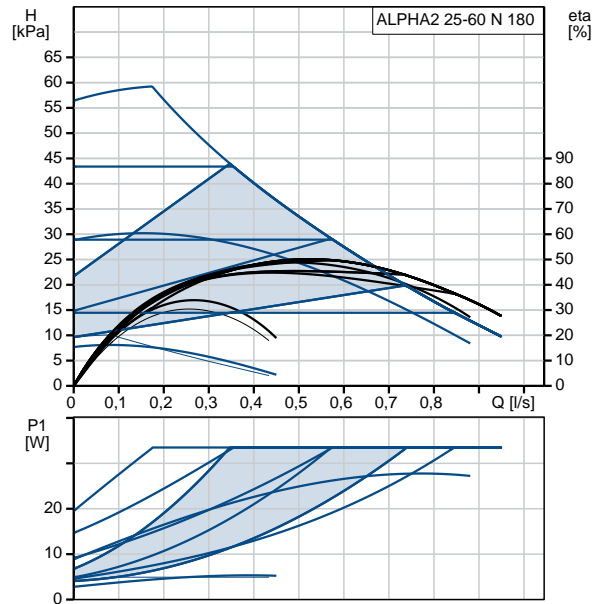


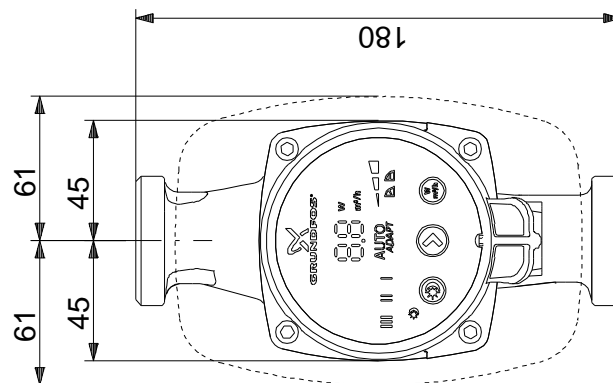
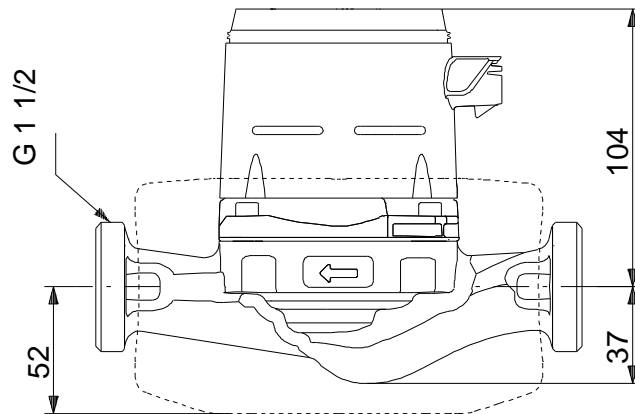
Positio	Laske	Kuvaus
	1	<p><b>ALPHA2 25-60 N 180</b></p>  <p>Tuote No.: <a href="#">97993211</a></p> <ul style="list-style-type: none"> <li>• AUTOADAPT-toiminto etsii automaattisesti parhaan asetuspisteen ja vähentää siten energiankulutusta ja asetusaikaa.</li> <li>• Pumppujen mukana toimitetaan eristevaipat energiahukan minimoimiseen lämmitys- ja jäähdytysjärjestelmissä.</li> <li>• Näyttö kertoo hetkellisen tehonkulutuksen watteina tai hetkellisen virtaaman (m<sup>3</sup>/h) valvontaa varten.</li> <li>• Markkinoiden paras energiatehokkuusindeksi (EEI) takaa suurimmat energiansäästöt ympäri vuoden.</li> <li>• Ruostumattomia pumppupesä on saatavana, jos käyttökohde vaatii korroosionkestävyyttä, kuten käyttövesi tai lämpimän käyttöveden kierto.</li> <li>• Täyttää Saksan vaatimukset rakennusten ja talotekniikan energiansäästöä, Energieeinsparverordnung – EnEV §14(3).</li> <li>• Automaattinen yöpudotustoiminto vähentää energiankulutusta vielä lisää, jos kattilassa on tämä ominaisuus.</li> <li>• Helppo valinta kolmen vakiopainekäyrän, kolmen suhteellisen painekäyrän tai kolmen kiinteä nopeuden välillä vain yhdellä painikkeella. Nopea ja helppo asetus.</li> <li>• ALPHA-pistoke. Helppo, nopea ja turvallinen sähköliitäntä.</li> <li>• ALPHA2 sopii kylmävesijärjestelmiin, hyväksytyt käyttövedelle. Monipuoliset käyttökohteet.</li> <li>• Elektroforeesipinnoitettu pumppupesä.</li> <li>• Ulkoista moottorinsuojaa ei tarvita. Lyhyempi asennusaika ja pienemmät kustannukset.</li> <li>• Uusi parannettu käynnistys. Käynnistyy luotettavasti vaativissa olosuhteissa.</li> <li>• Uusi kehittynyt kuivakäyntisuojaus. Suojaa pumppua käyttöönoton ja päivittäisen käytön yhteydessä, jos pumpussa ei ole vettä.</li> <li>• Käsihjattu kesätila. Säästää energiaa kesäaikana – kulutus &lt;0,8 W ja varmistaa seuraavan lämmityskauden turvallisen alun.</li> </ul> <p><b>Neste:</b>  Pumpattava neste: Vesi  Nesteen lämpötila-alue: 0 .. 110 °C  Liquid temperature during operation: 60 °C  Tiheys: 983.2 kg/m<sup>3</sup></p> <p><b>Tekniset:</b>  TF luokka: 110  Hyväksynyt nimikilvessä: VDE,GS,CE,EAC</p> <p><b>Materiaalit:</b>  Pumpun pesä: Ruostumaton teräs  EN 1.4308  ASTM 351 CF8  Juoksupyörä: PES 30%GF</p> <p><b>Asennus:</b>  Ympäristön lämpötila-alue: 0 .. 40 °C</p>

Positio	Laske	Kuvaus
		Suurin sall. toimintapaine: 1000 kPa Putkiliitäntä: G 1 1/2 Painejakso: PN 10 Asennusmitta: 180 mm  <b>Sähkö tiedot:</b> Ottoteho - P1: 3 .. 34 W Syöttötaajuus: 50 Hz Nimellisjännite: 1 x 230 V Suurin virrankulutus: 0.04 .. 0.32 A Suojausluokka (IEC 34-5): X4D Eristysluokka (IEC 85): F  <b>Muut:</b> Energy (EEI): 0.17 Nettopaino: 2.18 kg Bruttopaino: 2.3 kg Lähetystilavuus: 0.004 m <sup>3</sup> Danish: VVS NO 38 0461.061 Swedish: RSK NO 5803162 Finnish LVI No.: LVI NO 4615239 Norwegian NRF no.: NRF NO 9042056

Kuvaus	Arvo
<b>Yleistiedot:</b>	
Tuotteen nimi:	ALPHA2 25-60 N 180
Tuotenro:	97993211
EAN-numero:	5710627540500
<b>Tekniset:</b>	
Suurin nostokorkeus:	6 m
TF luokka:	110
Hyväksynyt nimikilvessä:	VDE,GS,CE,EAC
Malli:	D
<b>Materiaalit:</b>	
Pumpun pesä:	Ruostumaton teräs EN 1.4308 ASTM 351 CF8
Juoksupyörä:	PES 30%GF
<b>Asennus:</b>	
Ympäristön lämpötila-alue:	0 .. 40 °C
Suurin sall. toimintapaine:	1000 kPa
Putkiliitäntä:	G 1 1/2
Painejakso:	PN 10
Asennusmitta:	180 mm
<b>Neste:</b>	
Pumpattava neste:	Vesi
Nesteen lämpötila-alue:	0 .. 110 °C
Liquid temperature during operation:	60 °C
Tiheys:	983.2 kg/m <sup>3</sup>
<b>Sähkö tiedot:</b>	
Ottoteho - P1:	3 .. 34 W
Syöttötaajuus:	50 Hz
Nimellisjännite:	1 x 230 V
Suurin virrankulutus:	0.04 .. 0.32 A
Suojausluokka (IEC 34-5):	X4D
Eristysluokka (IEC 85):	F
Moottorisuoja:	EI OLE
Lämpösuoja:	ELEC
<b>Säätimet:</b>	
Autom. yöaika:	automaattinen yöpudotustoiminto sisältyy
Kytentärasian asento:	6H
<b>Muut:</b>	
Energy (EEI):	0.17
Nettopaino:	2.18 kg
Bruttopaino:	2.3 kg
Lähetystilavuus:	0.004 m <sup>3</sup>
Danish:	VVS NO 38 0461.061
Swedish:	RSK NO 5803162
Finnish LVI No.:	LVI NO 4615239
Norwegian NRF no.:	NRF NO 9042056



## 97993211 ALPHA2 25-60 N 180 50 Hz



Huomaa! Kaikki yksiköt [mm] ellei toisin mainita.  
Rajoitus: Tämä yksinkertaistettu mittakuva ei sisällä kaikkia yksityiskohtia.