
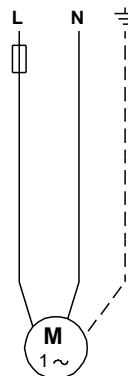
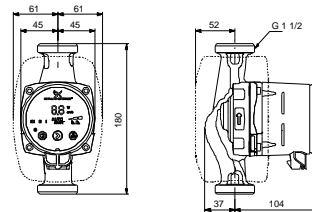
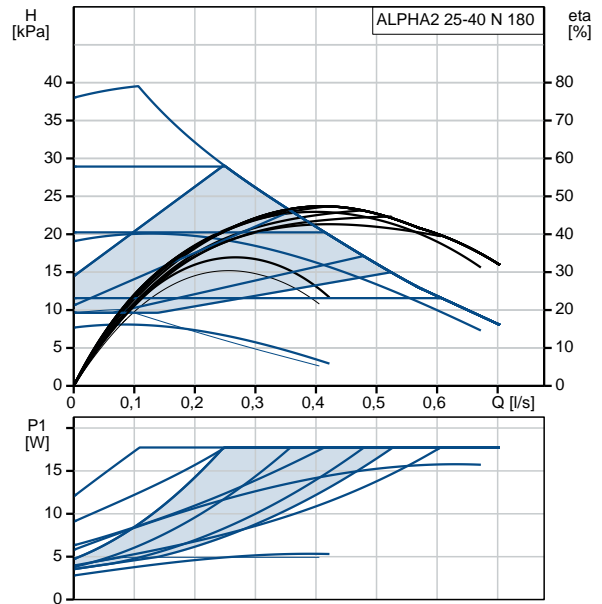


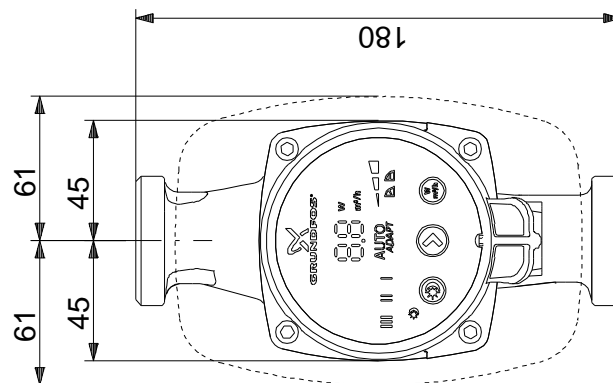
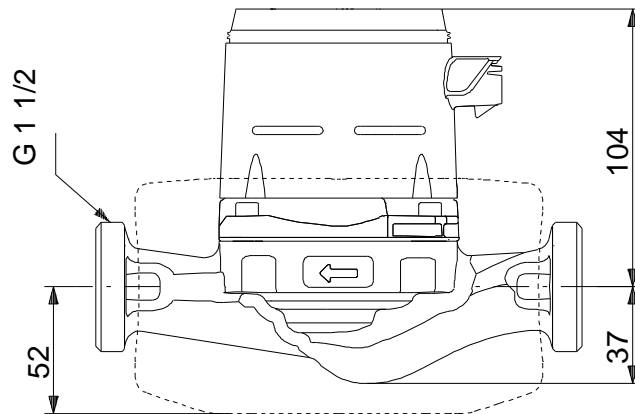
Positio	Laske	Kuvaus
	1	<p>ALPHA2 25-40 N 180</p>  <p>Tuote No.: 97993209</p> <ul style="list-style-type: none"> • AUTOADAPT-toiminto etsii automaattisesti parhaan asetuspisteen ja vähentää siten energiankulutusta ja asetusaikaa. • Pumppujen mukana toimitetaan eristeivaipat energiahukan minimoimiseen lämmitys- ja jäähdytysjärjestelmissä. • Näyttö kertoo hetkellisen tehonkulutuksen watteina tai hetkellisen virtaaman (m³/h) valvontaa varten. • Markkinoiden paras energiatehokkuusindeksi (EEI) takaa suurimmat energiansäästöt ympäri vuoden. • Ruostumattomia pumppupesä on saatavana, jos käyttökohde vaatii korroosionkestävyyttä, kuten käyttövesi tai lämpimän käyttöveden kierto. • Täyttää Saksan vaatimukset rakennusten ja talotekniikan energiansäästöstä, Energieeinsparverordnung – EnEV §14(3). • Automaattinen yöpudotustoiminto vähentää energiankulutusta vielä lisää, jos kattilassa on tämä ominaisuus. • Helppo valinta kolmen vakiopainekäyrän, kolmen suhteellisen painekäyrän tai kolmen kiinteä nopeuden välillä vain yhdellä painikkeella. Nopea ja helppo asetus. • ALPHA-pistoke. Helppo, nopea ja turvallinen sähköliitäntä. • ALPHA2 sopii kylmävesijärjestelmiin, hyväksyty käyttövedelle. Monipuoliset käyttökohteet. • Elektroforeesipinnoitettu pumppupesä. • Ulkoista moottorinsuojaa ei tarvita. Lyhyempi asennusaika ja pienemmät kustannukset. • Uusi parannettu käynnistys. Käynnistyy luotettavasti vaativissa olosuhteissa. • Uusi kehittynyt kuivakäyntisuojaus. Suojaa pumppua käyttöönoton ja päivittäisen käytön yhteydessä, jos pumpussa ei ole vettä. • Käsiohjattu kesätila. Säästää energiaa kesäaikana – kulutus <0,8 W ja varmistaa seuraavan lämmityskauden turvallisen alun. <p>Neste: Pumpattava neste: Vesi Nesteen lämpötila-alue: 0 .. 110 °C Liquid temperature during operation: 60 °C Tiheys: 983.2 kg/m³</p> <p>Tekniset: TF luokka: 110 Hyväksynyt nimikilvessä: VDE,GS,CE,EAC</p> <p>Materiaalit: Pumpun pesä: Ruostumaton teräs EN 1.4308 ASTM 351 CF8 Juoksupyörä: PES 30%GF</p> <p>Asennus: Ympäristön lämpötila-alue: 0 .. 40 °C</p>

Positio	Laske	Kuvaus
		Suurin sall. toimintapaine: 1000 kPa Putkiliitäntä: G 1 1/2 Painejakso: PN 10 Asennusmitta: 180 mm
		Sähkö tiedot: Ottoteho - P1: 3 .. 18 W Syöttötaajuus: 50 Hz Nimellisjännite: 1 x 230 V Suurin virrankulutus: 0.04 .. 0.18 A Suojausluokka (IEC 34-5): X4D Eristysluokka (IEC 85): F
		Muut: Energy (EEI): 0.15 Nettopaino: 2.18 kg Bruttopaino: 2.3 kg Lähetystilavuus: 0.004 m ³ Danish: VVS NO 38 0461.041 Swedish: RSK NO 5803160 Finnish LVI No.: LVI NO 4615237 Norwegian NRF no.: NRF NO 9042054

Kuvaus	Arvo
Yleistiedot:	
Tuotteen nimi:	ALPHA2 25-40 N 180
Tuotenumero:	97993209
EAN-numero:	5710627540487
Tekniset:	
Suurin nostokorkeus:	4 m
TF luokka:	110
Hyväksynnät nimikilvessä:	VDE,GS,CE,EAC
Malli:	D
Materiaalit:	
Pumpun pesä:	Ruostumaton teräs EN 1.4308 ASTM 351 CF8
Juoksupyörä:	PES 30%GF
Asennus:	
Ympäristön lämpötila-alue:	0 .. 40 °C
Suurin sall. toimintapaine:	1000 kPa
Putkiliitäntä:	G 1 1/2
Painejakso:	PN 10
Asennusmitta:	180 mm
Neste:	
Pumpattava neste:	Vesi
Nesteen lämpötila-alue:	0 .. 110 °C
Liquid temperature during operation:	60 °C
Tiheys:	983.2 kg/m ³
Sähkö tiedot:	
Ottoteho - P1:	3 .. 18 W
Syöttötaajuus:	50 Hz
Nimellisjännite:	1 x 230 V
Suurin virrankulutus:	0.04 .. 0.18 A
Suojausluokka (IEC 34-5):	X4D
Eristysluokka (IEC 85):	F
Moottorisuoja:	EI OLE
Lämpösuoja:	ELEC
Säätimet:	
Autom. yöaika:	automaattinen yöpudotustoiminto sisältyy
Kytkenärasian asento:	6H
Muut:	
Energy (EEI):	0.15
Nettopaino:	2.18 kg
Bruttopaino:	2.3 kg
Lähetystilavuus:	0.004 m ³
Danish:	VVS NO 38 0461.041
Swedish:	RSK NO 5803160
Finnish LVI No.:	LVI NO 4615237
Norwegian NRF no.:	NRF NO 9042054



97993209 ALPHA2 25-40 N 180 50 Hz



Huomaa! Kaikki yksiköt [mm] ellei toisin mainita.
Rajoitus: Tämä yksinkertaistettu mittakuva ei sisällä kaikkia yksityiskohtia.