
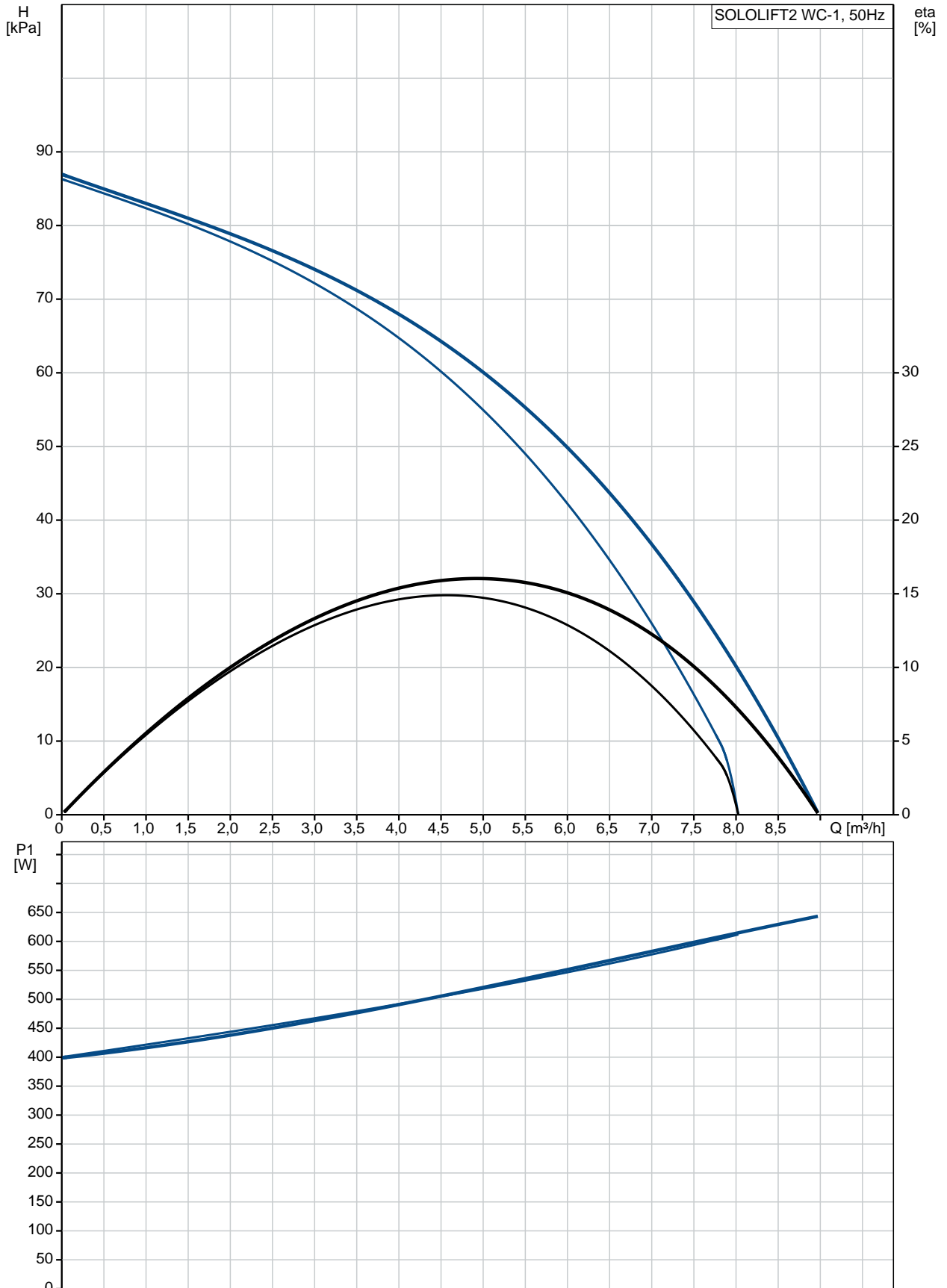


Positio	Laske	Kuvaus
	1	<p>SOLOLIFT2 WC-1</p>  <p style="text-align: center;">Huom.! Tuotteen kuva voi poiketa todellisesta tuotteesta</p> <p>Tuote No.: 9775314</p> <p>Sololift2 WC-1 on pieni ja kompakti automaattinen pienpumppaamo, joka soveltuu jäteveden pumppaamiseen pientalokohteissa, joissa jätevettä ei voida johtaa painovoimaisesti viettoviemäriin kautta viemäriverkkoon.</p> <p>Sololift2 WC-1 soveltuu WC-paperia ja ulosteita sisältävän jäteveden pumppaamiseen WC:stä; kannessa on lisäliitäntä esim. pesuallasta varten.</p> <p>Muita materiaaleja sisältävien nesteiden pumppaaminen voi aiheuttaa vikoja ja rajoittaa takuumme kattavuutta.</p> <p>Sololift2 WC-1:n tyypillisiä käyttökohteita:</p> <ul style="list-style-type: none">• WC-istuim ja pesuallas kellarissa viemäritason alapuolella, olemassa olevien rakennusten remontoinnin tai saneerauksen yhteydessä, jolloin sijainti voi olla kaukana pääviemäriputkesta siten, ettei viettoviemäriä voida toteuttaa. <p>Pienpumppaamoon varustukseen sisältyy</p> <ul style="list-style-type: none">- Kaapeli pistotulpalla tai ilman (ks. tekniset tiedot)- Poistotukun liittimen kiinnitysmahdollisuus vaak- tai pystysuoraan, useita sovitteita Ø 22-40 mm kokoja varten- Integroitu takaiskuventtiili- Kuiva, suuritehoinen moottori sis. ylikuumenemissuojan, painekeytkimen ja säätimen- DN100 WC:n liitäntätukku- Taipuisat tuloliitännät (säädettävissä korkeussuunnassa) putkille Ø36 tai 40- Paikka hälytinkortille summereineen (lisävaruste)- Manuaalinen tukosten poistotoiminto ja erillinen tyhjennysliitäntä huoltoa varten- Tuuletusventtiili ylivuotosuojalla- Kellumisenestokiinnikkeet <p>Rakenne on EN 12050-3 mukainen ja tuotantoa valvoo ulkoinen tarkastuslaitos. Ainutlaatuiset ominaisuudet keskittyvät nopeaan asennukseen, pitkään käyttöikään ja helppoon puhdistettavuuteen.</p> <p>Huomaa: Paineputken adapteri voidaan asentaa pysty- tai vaakasuoraan. Pystyasennus parantaa virtausta (ks. datakirja ja ominaiskäyrät)</p> <p>Neste:</p> <p>Pumpattava neste: Kaikki newtonilaiset nesteet</p> <p>Suurin nesteen lämpötila: 50 °C</p> <p>Tiheys: 998.2 kg/m³</p> <p>Tekniset:</p> <p>Hyväksynyt nimikilvessä: CE,TR,LGA,VDEEMV,VDE</p> <p>Käyrätoleranssit: ISO9906:2012 3B</p>

Positio	Laske	Kuvaus
		Materiaalit: Säiliö: MUOVI
		Asennus: Pumpun tuloaukko: 32/36/40, DN 100 Pumpun paineaukko: 22/25/28/32/36/40 Johtimien määrä: 3X0,75MM2
		Sähkö tiedot: Syöttöteho - P1: 620 W Syöttötaajuus: 50 Hz Nimellisjännite: 1 x 220-240 V Nimellisvirta: 3 A Cos phi - tehokerroin: 0,92 Nimellisa nopeus: 2800 rpm Suojaluokka (IEC 34-5): IP44 Eristysluokka (IEC 85): F Kaapelipituus: 1.2 m Kaapelimalli: H05VV-F Kaapeliliitoksen tyyppi: SCHUKO
		Muut: Nettopaino: 7.25 kg Bruttopaino: 9.75 kg

97775314 SOLOLIFT2 WC-1 50 Hz



Yhtiön nimi:

Luotu:

Puhelin:

Päiväys: 6.7.2017

Kuvaus	Arvo
--------	------

Yleistiedot:

Tuotteen nimi:	SOLOLIFT2 WC-1
Tuotenumero:	97775314
EAN-numero:	5710624187234

Tekniset:

Suurin nostokorkeus:	83.21 kPa
Hyväksynyt nimikilvessä:	CE, TR, LGA, VDEEMV, VDE
Käyrätoleranssit:	ISO9906:2012 3B

Materiaalit:

Säiliö:	MUOVI
---------	-------

Asennus:

Pumpun tuloaukko:	32/36/40, DN 100
Pumpun paineaukko:	22/25/28/32/36/40
Johtimien määrä:	3X0,75MM2

Neste:

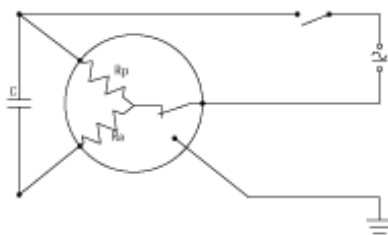
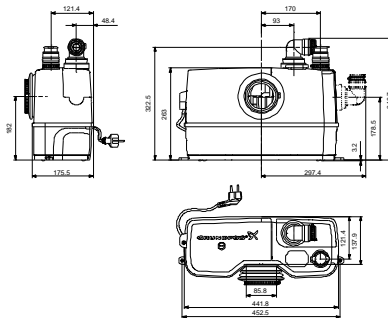
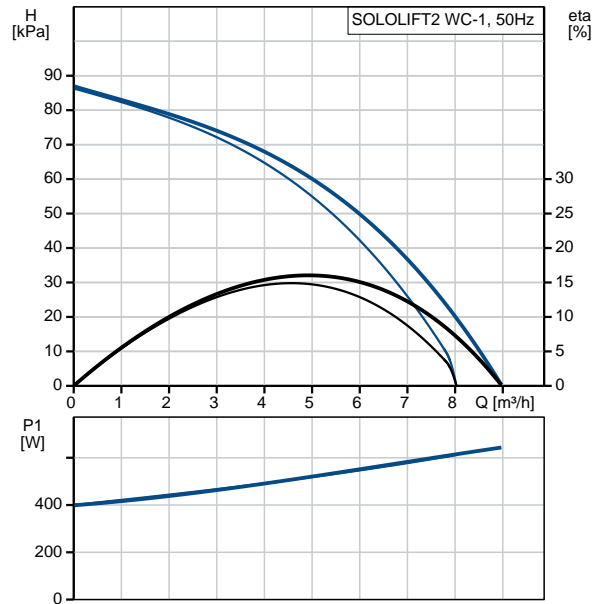
Pumpattava neste:	Kaikki newtonilaiset nesteet
Suurin nesteen lämpötila:	50 °C
Tiheys:	998.2 kg/m ³

Sähkö tiedot:

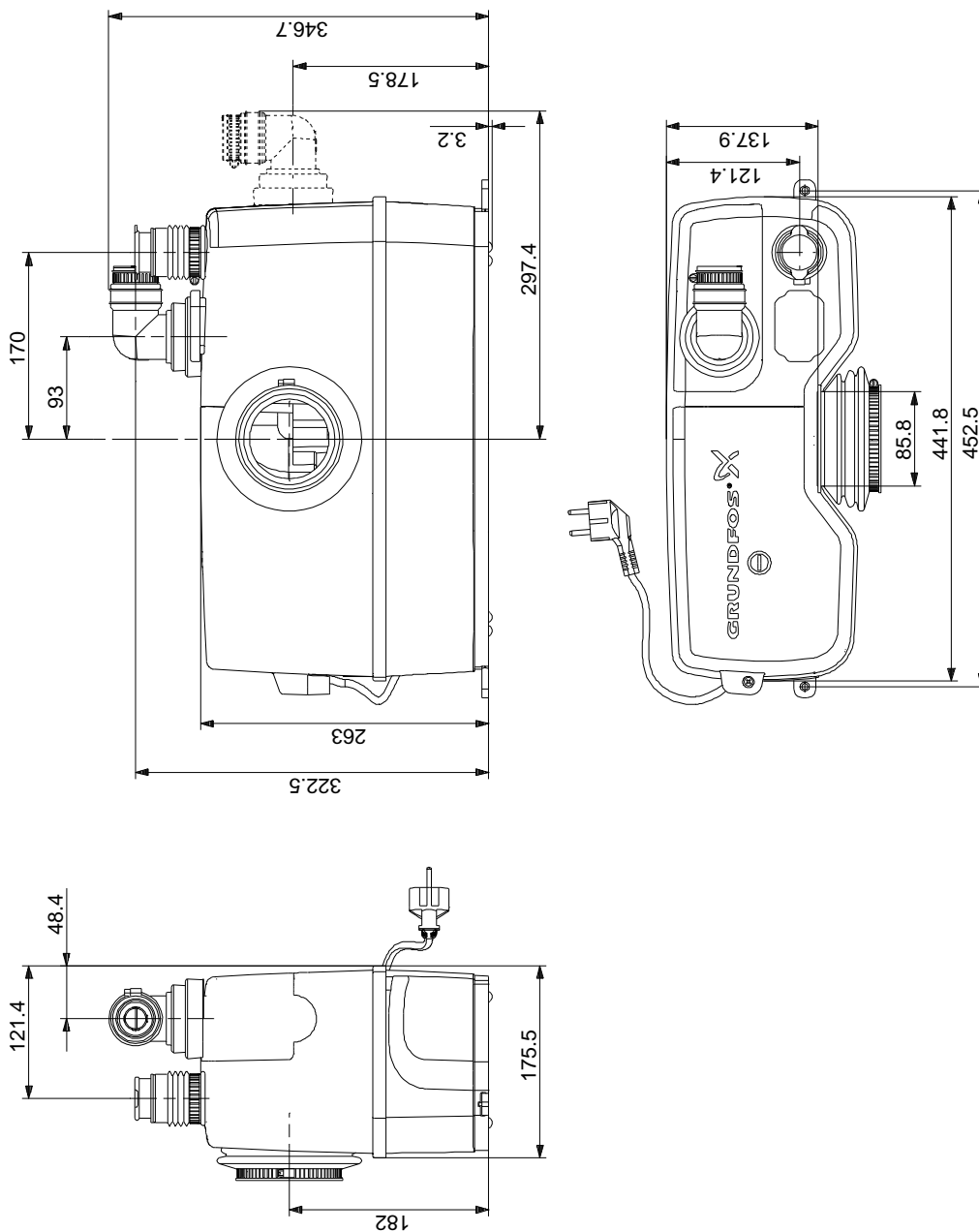
Syöttöteho - P1:	620 W
Syöttötaajuus:	50 Hz
Nimellisjännite:	1 x 220-240 V
Nimellisvirta:	3 A
Cos phi - tehokerroin:	0,92
Nimellisnopeus:	2800 rpm
Suojausluokka (IEC 34-5):	IP44
Eristysluokka (IEC 85):	F
Lämpösuoja:	THERMIK S06-150-05
Kaapelipituus:	1.2 m
Kaapelimalli:	H05VV-F
Kaapeliliitoksen tyyppi:	SCHUKO

Muut:

Nettopaino:	7.25 kg
Bruttopaino:	9.75 kg
Tuotealue:	Kansainväl.



97775314 SOLOLIFT2 WC-1 50 Hz



Huomaa! Kaikki yksiköt [mm] ellei toisin mainita.
Rajoitus: Tämä yksinkertaistettu mittakuva ei sisällä kaikkia yksityiskohtia.