
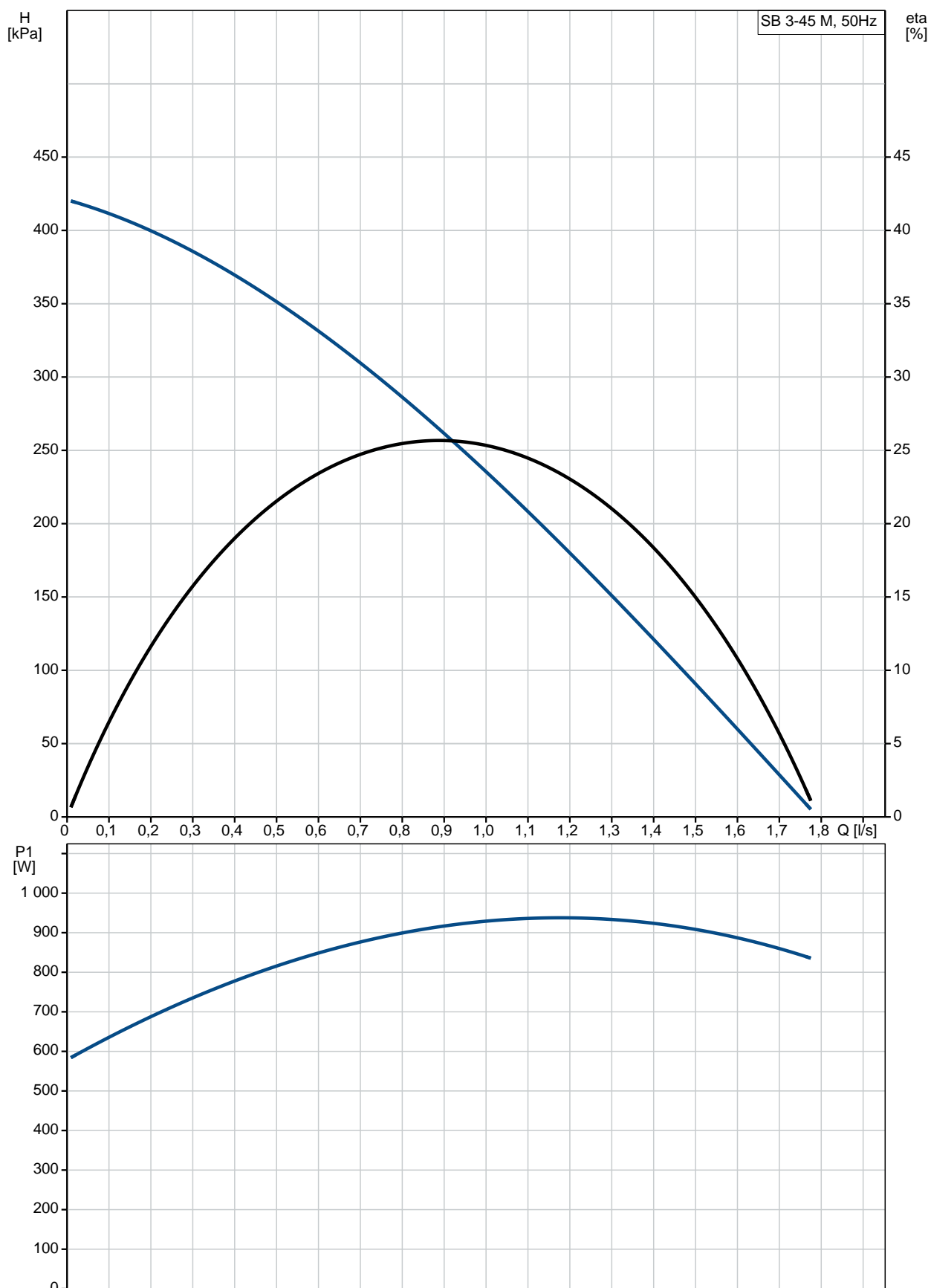


Positio	Laske	Kuvaus
	1	<b>SB 3-45 M</b>  <p>Huom.! Tuotteen kuva voi poiketa todellisesta tuotteesta</p> <p>Tuote No.: <a href="#">97686704</a></p> <p>SB-pumppu on upotusasennettava paineenkorotuspumppu puhtaan veden pumppaamiseen. Se soveltuu erityisesti sadeveden talteenottojärjestelmiin. Pumpusta on saatavana kaksi pääversiota:</p> <ul style="list-style-type: none"><li>• integroidulla imusihdillä (1 mm verkko)</li><li>• sivuttaisella tuloaukolla, jossa on taipuisa imuletku ja kelluva imusihti (1 mm verkko).</li></ul> <p>Molemmat pumppuversiot ovat saatavana joko pintavipalla tai ilman. Pintavippaa voidaan käyttää pumpun automaattihjaukseen tai kuivakäyntisuojaana.</p> <p><b>Neste:</b></p> <p>Pumpattava neste: Vesi Nesteen lämpötila-alue: 0 .. 40 °C Liquid temperature during operation: 20 °C Tiheys: 998.2 kg/m<sup>3</sup></p> <p><b>Tekniset:</b></p> <p>Nimellisvirtaama: 0.7861 l/s Nimellinnostokorkeus: 294.7 kPa Nimellis juoksupyörä: 102 mm Juoksupyörän tyyppi: SULJETTU Suurin partikkelikoko: 1 mm Approvals and markings: 1 Käyrätoleranssit: ISO9906:2012 3B</p> <p><b>Materiaalit:</b></p> <p>Pumpun pesä: PP30GF Juoksupyörä: PPO20GF</p> <p><b>Asennus:</b></p> <p>Suurin ulkoinen lämpötila: 50 °C Pumpun paineaukko: G 1" Suurin asennussyvyys: 10 m Type of suction: IMUSIHTI</p> <p><b>Sähkö tiedot:</b></p> <p>C käy: 13 µF P2 nimellinen: 0.95 kW Syöttötaajuus: 50 Hz Nimellisjännite: 1 x 220-240 V Nimellisvirta: 4.8 A Käynnistysvirta: 12 A Cos phi nopeus 3: 0,94 Nimellisoikeus: 2800 rpm Kondensaattorin koko - käynti: 13 µF/450 V</p>

Positio	Laske	Kuvaus
		Suojausluokka (IEC 34-5): IP68 Eristysluokka (IEC 85): F Kaapelipituus: 15 m Kaapelimalli: H07RN-F 3G1 Kaapeliliitoksen tyyppi: SCHUKO  <b>Muut:</b> Nettopaino: 9.49 kg Bruttopaino: 10.2 kg Lähetystilavuus: 0.022 m <sup>3</sup>

## 97686704 SB 3-45 M 50 Hz



Kuvaus	Arvo
--------	------

**Yleistiedot:**

Tuotteen nimi:	SB 3-45 M
Tuotenumero:	97686704
EAN-numero:	5710621504157

**Tekniset:**

Nimellisvirtaama:	0.7861 l/s
Nimellinnostokorkeus:	294.7 kPa
Nimellis juoksupyörä:	102 mm
Juoksupyörän tyyppi:	SULJETTU
Juoksupyörät:	4
Suurin partikkelikoko:	1 mm
Approvals and markings:	1
Käyrätoleranssit:	ISO9906:2012 3B

**Materiaalit:**

Pumpun pesä:	PP30GF
Juoksupyörä:	PPO20GF

**Asennus:**

Suurin ulkoinen lämpötila:	50 °C
Pumpun paineaukko:	G 1"
Suurin asennussyvyys:	10 m
Type of suction:	IMUSIHTI

**Neste:**

Pumpattava neste:	Vesi
Nesteen lämpötila-alue:	0 .. 40 °C
Liquid temperature during operation:	20 °C
Tiheys:	998.2 kg/m <sup>3</sup>
pH-arvoalue:	4-9

**Sähkö tiedot:**

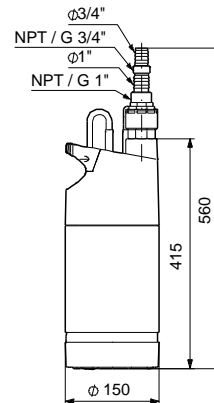
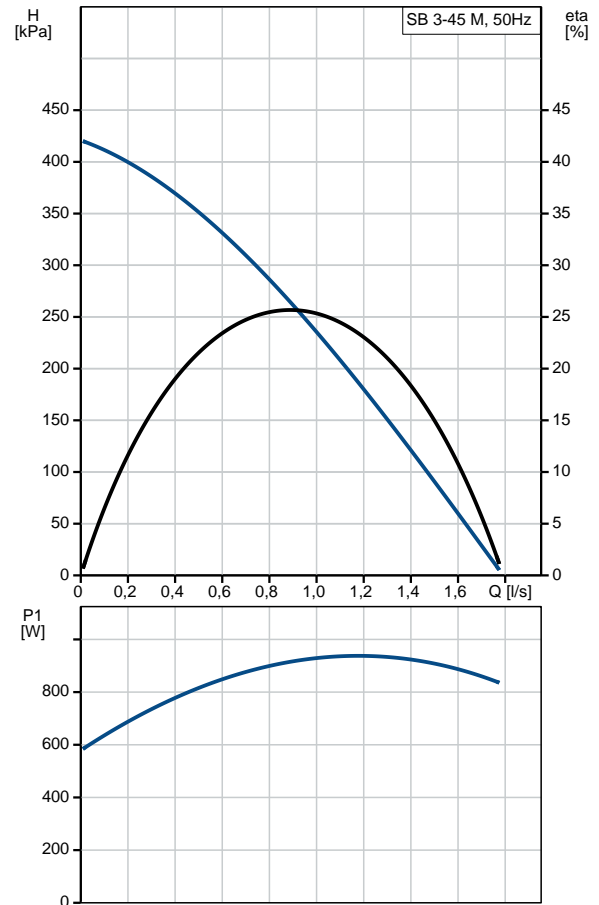
C käy:	13 µF
P2 nimellinen:	0.95 kW
Syöttötaajuus:	50 Hz
Nimellisjännite:	1 x 220-240 V
Nimellisvirta:	4.8 A
Käynnistysvirta:	12 A
Cos phi nopeus 3:	0,94
Nimellisnopeus:	2800 rpm
Kondensaattorin koko - käynti:	13 µF/450 V
Suojausluokka (IEC 34-5):	IP68
Eristysluokka (IEC 85):	F
Mootorisuoja:	KYLLÄ
Kaapelipituus:	15 m
Kaapelimalli:	H07RN-F 3G1
Kaapeliliitoksen tyyppi:	SCHUKO

**Säätimet:**

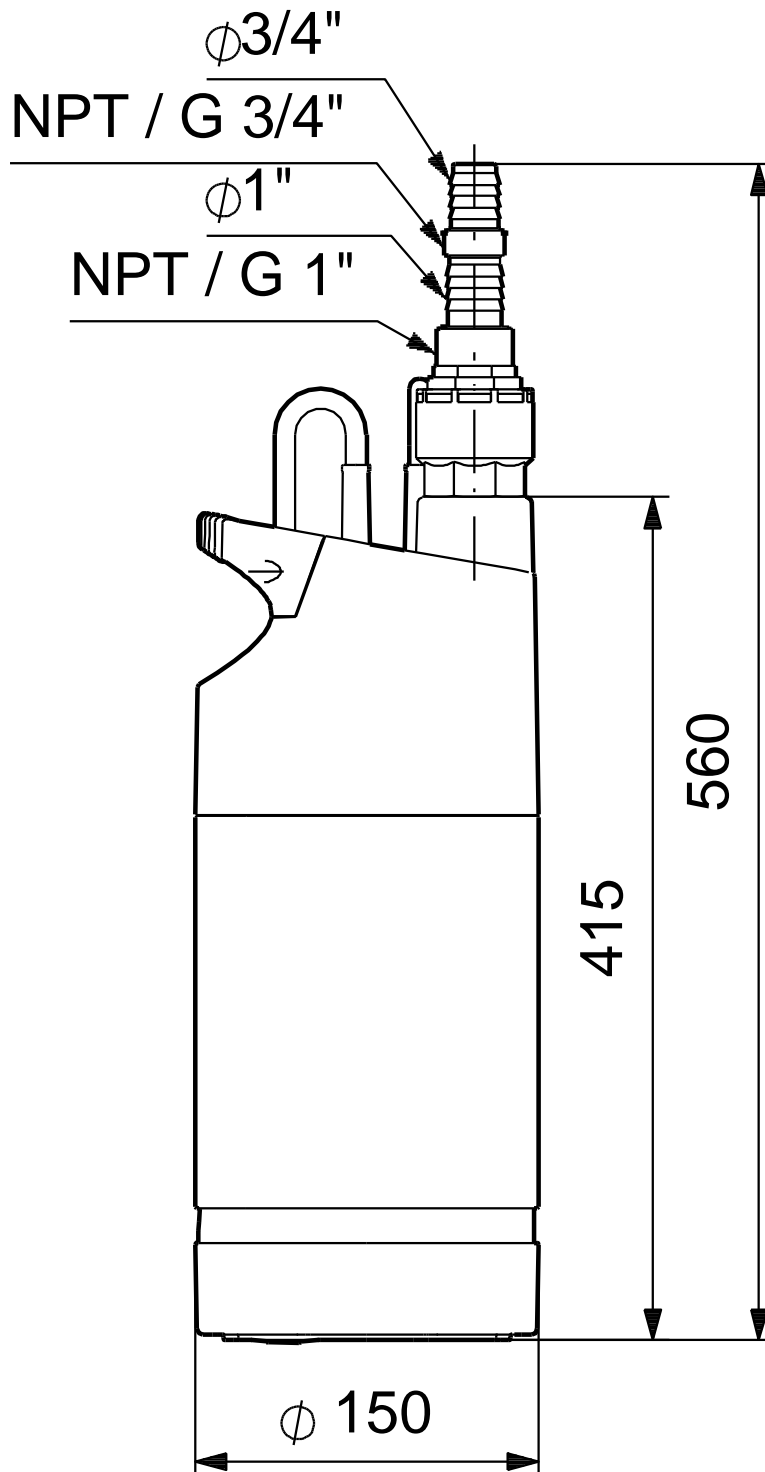
Virtauskytkin:	N
----------------	---

**Muut:**

Nettopaino:	9.49 kg
Bruttopaino:	10.2 kg
Lähetystilavuus:	0.022 m <sup>3</sup>



## 97686704 SB 3-45 M 50 Hz



Huomaa! Kaikki yksiköt [mm] ellei toisin mainita.  
Rajoitus: Tämä yksinkertaistettu mittakuva ei sisällä kaikkia yksityiskohtia.