
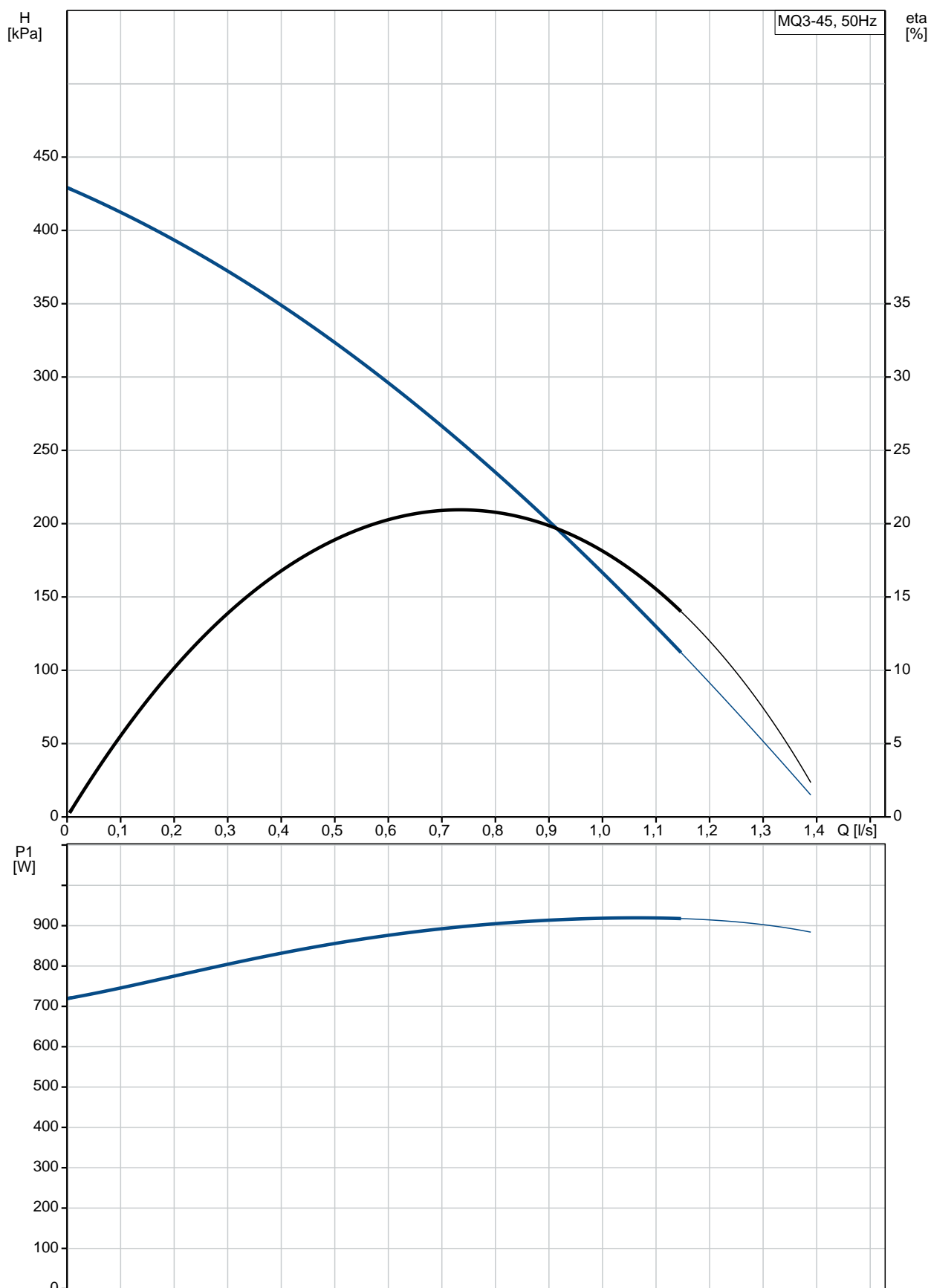


Positio	Laske	Kuvaus
	1	<p>MQ3-45 A-O-A-BVBP</p>  <p>Huom.! Tuotteen kuva voi poiketa todellisesta tuotteesta</p> <p>Tuote No.: 96515415</p> <p>MQ-vesiautomaatti on tarkoitettu veden pumppaukseen ja paineenkorotukseen omakotitaloissa, loma-asunnoilla, maataloilla tai kasvihuoneissa.</p> <p>MQ on helppo asentaa, ja se mahtuu hyvin pieneenkin tilaan. Selkeän ohjauspaneelin ansiosta käyttö on yksinkertaista. Ulkokäyttöä varten ohjauspaneelille on saatavilla suoja. MQ on erittäin hiljainen, sen äänitaso on alle 55 desibeliä.</p> <ul style="list-style-type: none">- MQ koostuu pumpusta, moottorista, kalvopainesäiliöstä ja ohjauksesta yhteenrakennettuna integroiduksi yksiköksi. Pumppu käynnistyy automaattisesti, kun vettä käytetään, ja pysähtyy käytön lakatessa.- Itseimevän MQ:n imuteho on jopa 8 metriä- Sisäänrakennettu kuivakäynti- ja ylikuormitussuoja. Pumpussa on myös automaattinen kuitustoiminto, jonka ansiosta pumppu yrittää käynnistyä häiriötilanteen jälkeen itsenäisesti.- Sisäänrakennettu kalvopainesäiliö tasaa käynnistykset ja pysähdykset.- Pumpussa on integroitu kalvopainesäiliö, joka alentaa käynnistysten ja pysäytysten määrää, jos järjestelmässä on vuotoja. <p>Neste:</p> <p>Pumpattava neste: Vesi Nesteen lämpötila-alue: 0 .. 35 °C Liquid temperature during operation: 20 °C Tiheys: 998.2 kg/m³</p> <p>Tekniset:</p> <p>Nimellisvirtaama: 0.8333 l/s Nimellinnostokorkeus: 225.2 kPa Aks.tiiv. koodi. 1:Tyyppi 2: Pyör. tiiv.pinta 3: staatt. pinta 4:Toissij. tiiv.: BVBP Hyväksynät nimikilvessä: CE Käyrätoleranssit: ISO9906:2012 3B</p> <p>Materiaalit:</p> <p>Pumpun pesä: POM + 25% lasikuitua Juoksupyörä: PPO + 20% lasikuitu-PTFE</p> <p>Asennus:</p> <p>Ympäristön lämpötila-alue: 0 .. 45 °C</p>

Positio	Laske	Kuvaus
		Suurin sall. toimintapaine: 750 kPa Putkiliitäntä: G1
		Sähkö tiedot: Syöttöteho - P1: 1000 W Syöttötaajuus: 50 Hz Nimellisjännite: 1 x 220-240 V Nimellisvirta: 4.5 A Suojaluokka (IEC 34-5): IP54 Eristysluokka (IEC 85): B Kaapelipituus: 2 m Kaapeliliitoksen tyyppi: SCHUKO
		Muut: Nettopaino: 13.3 kg Bruttopaino: 15.5 kg Lähetystilavuus: 0.055 m ³

96515415 MQ3-45 50 Hz



Kuvaus	Arvo
Yleistiedot:	
Tuotteen nimi:	MQ3-45 A-O-A-BVBP
Tuotenro:	96515415
EAN-numero:	5700396723532
Tekniset:	
Nimellisvirtaama:	0.8333 l/s
Nimellinnostokorkeus:	225.2 kPa
Suurin nostokorkeus:	440.5 kPa
Aks.tiiv. koodi. 1:Tyyppi 2: Pyör. tiiv.pinta 3: staatt. pinta 4:Toissij. tiiv.:	BVBP
Hyväksynnät nimikilvessä:	CE
Käyrätoleranssit:	ISO9906:2012 3B
Pumppuversio:	A
Malli:	B
Materiaalit:	
Pumpun pesä:	POM + 25% lasikuitua
Juoksupyörä:	PPO + 20% lasikuitu-PTFE
Materiaalikoodi:	A

Asennus:	
Ympäristön lämpötila-alue:	0 .. 45 °C
Suurin sall. toimintapaine:	750 kPa
Liitäntäkoodi:	O
Putkiliitäntä:	G1

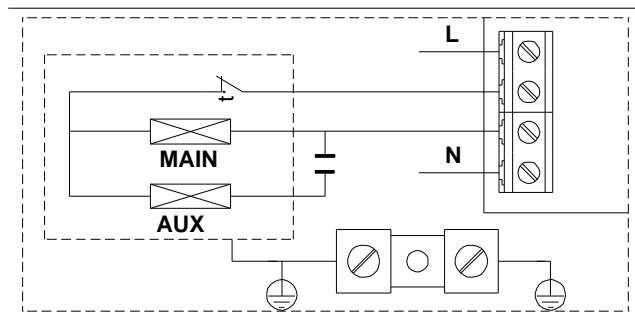
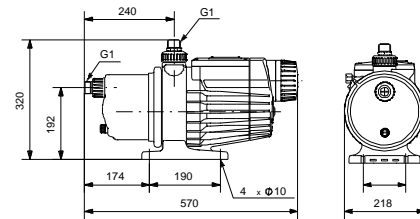
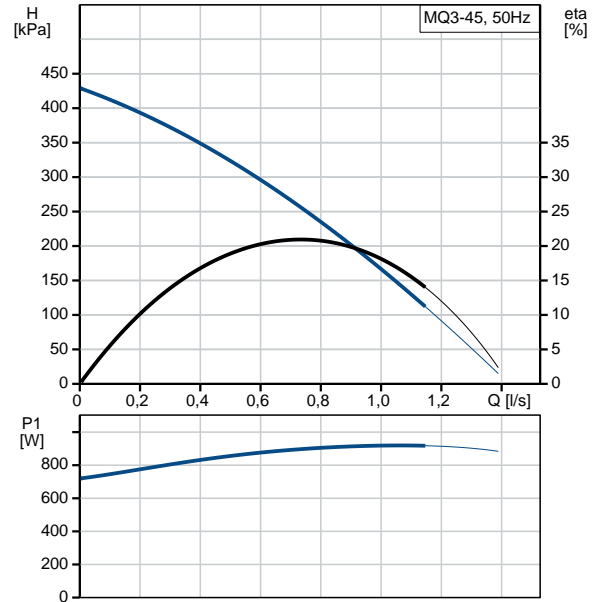
Neste:	
Pumpattava neste:	Vesi
Nesteen lämpötila-alue:	0 .. 35 °C
Liquid temperature during operation:	20 °C

Tiheys:	998.2 kg/m ³
---------	-------------------------

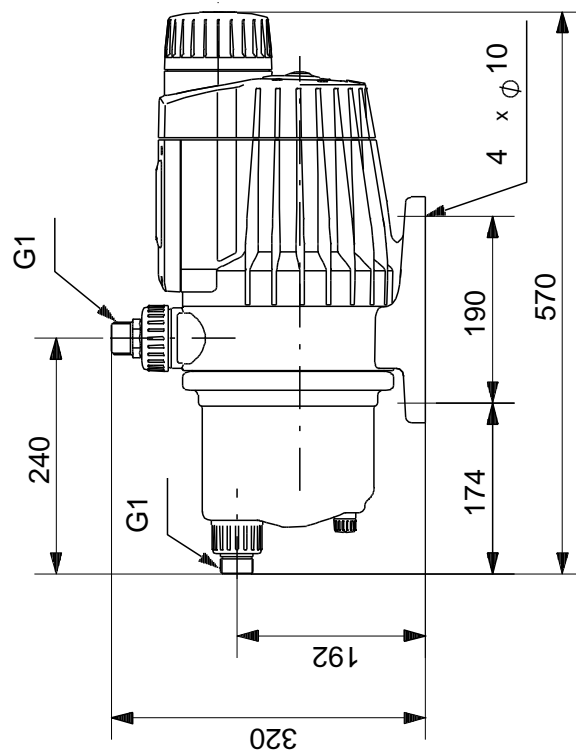
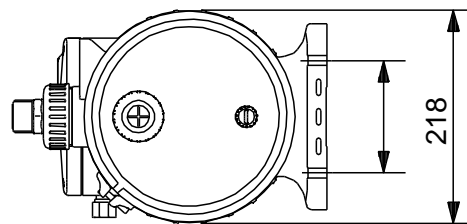
Sähkö tiedot:	
Syöttöteho - P1:	1000 W
Syöttötaajuus:	50 Hz
Nimellisjännite:	1 x 220-240 V
Nimellisvirta:	4.5 A
Suojausluokka (IEC 34-5):	IP54
Eristysluokka (IEC 85):	B
Kaapelipituus:	2 m
Kaapeliliitoksen tyyppi:	SCHUKO

Säätimet:	
Kytkin:	on/ei-kytkin sisältyy

Muut:	
Nettopaino:	13.3 kg
Bruttopaino:	15.5 kg
Lähetystilavuus:	0.055 m ³



96515415 MQ3-45 50 Hz



Huomaa! Kaikki yksiköt [mm] ellei toisin mainita.
Rajoitus: Tämä yksinkertaistettu mittakuva ei sisällä kaikkia yksityiskohtia.