
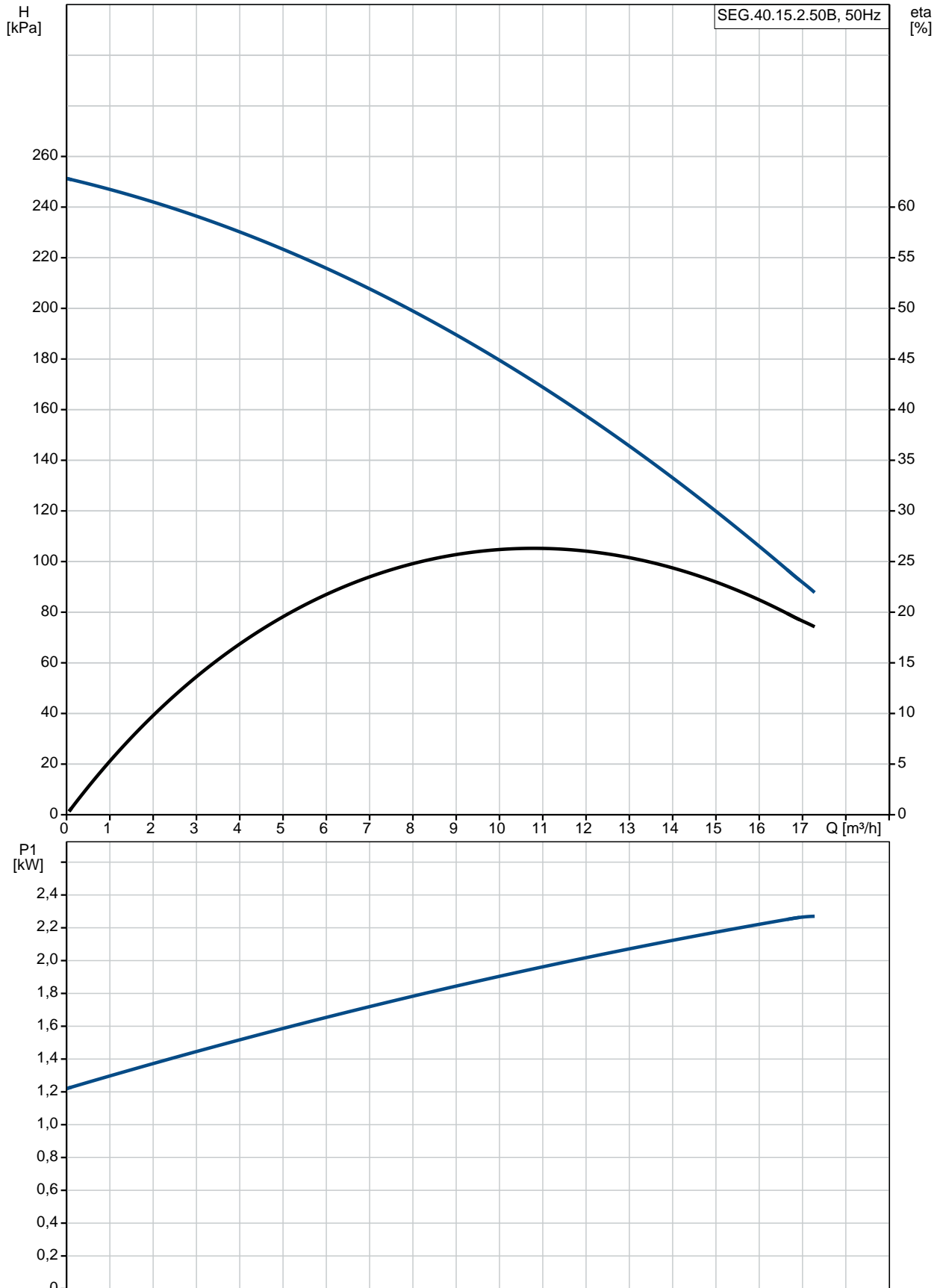


Positio	Laske	Kuvaus																								
	1	<p><b>SEG.40.15.2.50B</b></p>  <p>Tuote No.: <a href="#">96075909</a></p> <p>Grundfos SEG pumput ovat uppopumppuja horisontaalisella paineaukolla, ja erityisesti suunniteltu paineviemärijärjestelmiin.</p> <p>SEG-pumput on varustettu silppurilla, joka silppuaa kiintoaineet pieniksi paloiksi, jotka läpäisevät suhteellisen pienet paineputket.</p> <p>Pumpun pinta on sileä, jotteivät epäpuhtaudet kiinnity siihen.</p> <p>Pumppu on valmistettu pääasiassa valuraudasta. Moottorin pumppuun kiinnittävä kiinnike on tehty ruostumattomasta teräksestä ruostumisen estämiseksi ja huollon helpottamiseksi.</p> <p>Pumpun syöttöjohdossa on johtimet moottorin käämeissä sijaitsevalle lämpöanturille.</p> <p>Kaapeliliitos on pistokemallia. Kokonaan eristetty liitos estää kosteuden pääsyn pumppuun kaapelin kautta vaikka kaapeli rikkoutuisi.</p> <p>Pumppu on liitettävä säätimeen.</p> <p>Pumppu on VDE:n testaama.</p> <p><b>Säätimet:</b></p> <table><tr><td>Kosteusanturi:</td><td>ilman kosteusantureita</td></tr><tr><td>AUTOADAPT:</td><td>EI</td></tr></table> <p><b>Neste:</b></p> <table><tr><td>Pumpattava neste:</td><td>Kaikki newtonilaiset nesteet</td></tr><tr><td>Nesteen lämpötila-alue:</td><td>0 .. 40 °C</td></tr><tr><td>Tiheys:</td><td>998.2 kg/m<sup>3</sup></td></tr></table> <p><b>Tekniset:</b></p> <table><tr><td>Juoksupyörän tyyppi:</td><td>REPIJÄ</td></tr><tr><td>ensiö akselitiiviste:</td><td>SIC/SIC</td></tr><tr><td>Toisio akselitiiviste:</td><td>LIPSEAL</td></tr><tr><td>Hyväksynyt nimikilvessä:</td><td>PA-I</td></tr><tr><td>Käyrätoleranssit:</td><td>ISO9906:2012 3B2</td></tr></table> <p><b>Materiaalit:</b></p> <table><tr><td>Pumpun pesä:</td><td>Valurauta EN1561 EN-GJL-200</td></tr><tr><td>Juoksupyörä:</td><td>Valurauta EN1561 EN-GJL-200</td></tr></table> <p><b>Asennus:</b></p>	Kosteusanturi:	ilman kosteusantureita	AUTOADAPT:	EI	Pumpattava neste:	Kaikki newtonilaiset nesteet	Nesteen lämpötila-alue:	0 .. 40 °C	Tiheys:	998.2 kg/m <sup>3</sup>	Juoksupyörän tyyppi:	REPIJÄ	ensiö akselitiiviste:	SIC/SIC	Toisio akselitiiviste:	LIPSEAL	Hyväksynyt nimikilvessä:	PA-I	Käyrätoleranssit:	ISO9906:2012 3B2	Pumpun pesä:	Valurauta EN1561 EN-GJL-200	Juoksupyörä:	Valurauta EN1561 EN-GJL-200
Kosteusanturi:	ilman kosteusantureita																									
AUTOADAPT:	EI																									
Pumpattava neste:	Kaikki newtonilaiset nesteet																									
Nesteen lämpötila-alue:	0 .. 40 °C																									
Tiheys:	998.2 kg/m <sup>3</sup>																									
Juoksupyörän tyyppi:	REPIJÄ																									
ensiö akselitiiviste:	SIC/SIC																									
Toisio akselitiiviste:	LIPSEAL																									
Hyväksynyt nimikilvessä:	PA-I																									
Käyrätoleranssit:	ISO9906:2012 3B2																									
Pumpun pesä:	Valurauta EN1561 EN-GJL-200																									
Juoksupyörä:	Valurauta EN1561 EN-GJL-200																									

Positio	Laske	Kuvaus
		Suurin ulkoinen lämpötila: 40 °C Suurin sall. toimintapaine: 600 kPa Vakiolaippa: DIN Putkiliitäntä: DN40/50 Pumpun paineaukko: DN 40 Painejakso: PN 10 Suurin asennussyvyys: 10 m Automaattikytkin: 96076063
		<b>Sähkö tiedot:</b> Syöttöteho - P1: 2.1 kW Nimellisteho - P2: 1.5 kW Syöttötaajuus: 50 Hz Nimellisjännite: 3 x 400-415 V Jännitetoleranssi: +6/-10 % Maks. käynnistykset tunnissa: 30 Nimellisvirta: 4 A Käynnistysvirta: 21 A Nimellisvirta ilman kuormaa: 2.2 A Cos phi - tehokerroin: 0,87 Cos phi - tehok. 3/4 kuormalla: 0,79 Cos phi - tehok. 1/2 kuormalla: 0,66 Nimellisnopeus: 2700 rpm Inertiamomentti: 0.004 kg m <sup>2</sup> Moottorin hyötysuhde täydellä kuormalla: 0.72 % Moottorin hyötysuhde 3/4 kuormalla: 0.73 % Moottorin hyötysuhde 1/2 kuormalla: 0.69 % Napaluku: 2 Käynnistystapa: suorakäynn. Suojausluokka (IEC 34-5): IP68 Eristysluokka (IEC 85): F Räjähdyssuojaus: N Kaapelipituus: 10 m Kaapelimalli: LYNIFLEX Kaapelliitoksen tyyppi: NO PLUG
		<b>Muut:</b> Nettopaino: 38 kg

## 96075909 SEG.40.15.2.50B 50 Hz



Yhtiön nimi:

Luotu:

Puhelin:

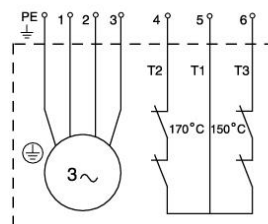
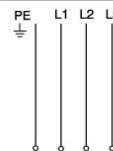
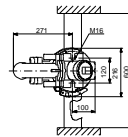
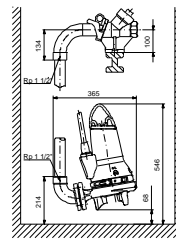
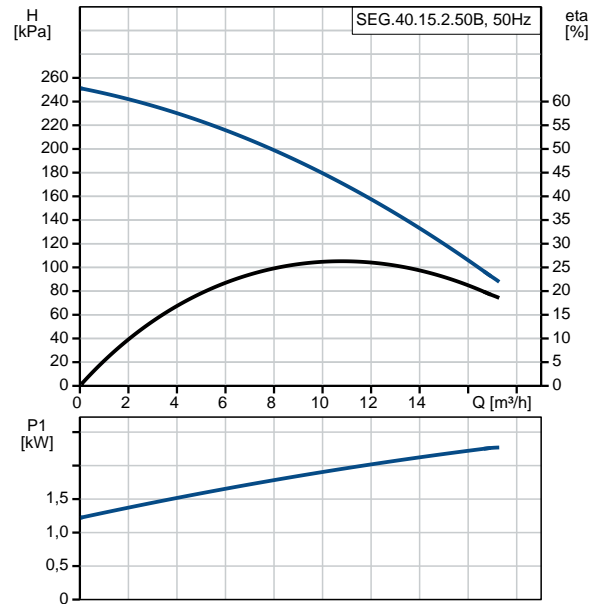
Päiväys: 5.7.2017

Kuvaus	Arvo
<b>Yleistiedot:</b>	
Tuotteen nimi:	SEG.40.15.2.50B
Tuotenro:	96075909
EAN-numero:	5700394850834
<b>Tekniset:</b>	
Suurin virtaama:	19 m <sup>3</sup> /h
Suurin nostokorkeus:	252.6 kPa
Juoksupyörän tyyppi:	REPIJÄ
ensiö akselitiiviste:	SIC/SIC
Toisio akselitiiviste:	LIPSEAL
Hyväksynnät nimikilvessä:	PA-I
Käyrätoleranssit:	ISO9906:2012 3B2
<b>Materiaalit:</b>	
Pumpun pesä:	Valurauta EN1561 EN-GJL-200
Juoksupyörä:	Valurauta EN1561 EN-GJL-200

<b>Asennus:</b>	
Suurin ulkoinen lämpötila:	40 °C
Suurin sall. toimintapaine:	600 kPa
Vakiolaippa:	DIN
Putkiliitäntä:	DN40/50
Pumpun paineaukko:	DN 40
Painejakso:	PN 10
Suurin asennussyvyys:	10 m
Asennus kuiva/märkä:	SUBMERGED
Automaattikytkin:	96076063

<b>Neste:</b>	
Pumpattava neste:	Kaikki newtonilaiset nesteet
Nesteen lämpötila-alue:	0 .. 40 °C
Tiheys:	998.2 kg/m <sup>3</sup>

<b>Sähkö tiedot:</b>	
Syöttöteho - P1:	2.1 kW
Nimellisteho - P2:	1.5 kW
Syöttötaajuus:	50 Hz
Nimellisjännite:	3 x 400-415 V
Jännitötoleranssi:	+6/-10 %
Maks. käynnistykset tunnissa:	30
Nimellisvirta:	4 A
Käynnistysvirta:	21 A
Nimellisvirta ilman kuormaa:	2.2 A
Cos phi - tehokerroin:	0,87
Cos phi - tehok. 3/4 kuormalla:	0,79
Cos phi - tehok. 1/2 kuormalla:	0,66
Nimellisnopeus:	2700 rpm
Inertiamomentti:	0.004 kg m <sup>2</sup>
Moottorin hyötysuhde täydellä kuormalla:	0.72 %
Moottorin hyötysuhde 3/4 kuormalla:	0.73 %
Moottorin hyötysuhde 1/2 kuormalla:	0.69 %
Napaluku:	2
Käynnistystapa:	suorakäynn.



Yhtiön nimi:

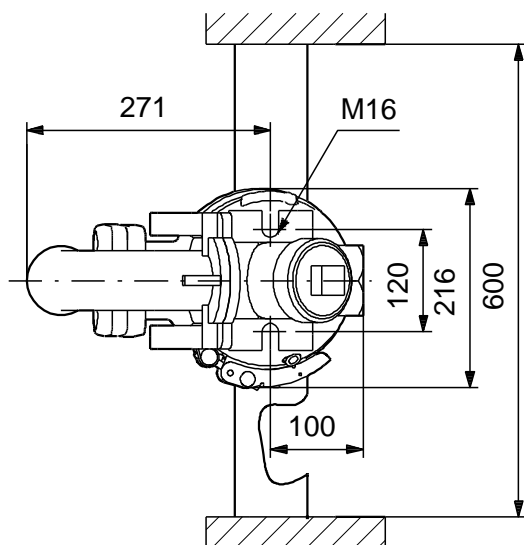
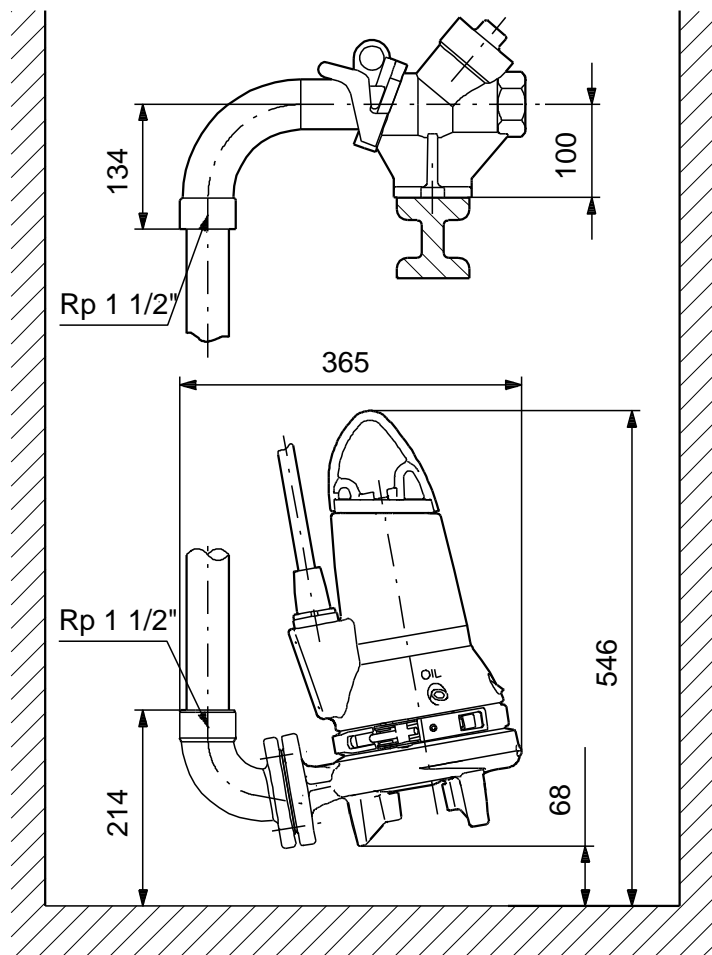
Luotu:

Puhelin:

Päiväys: 5.7.2017

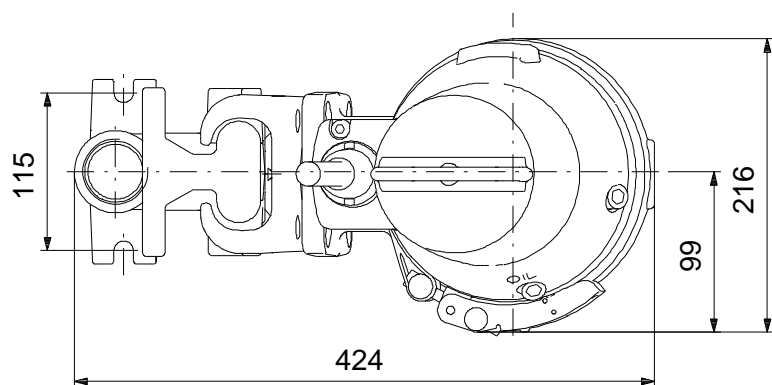
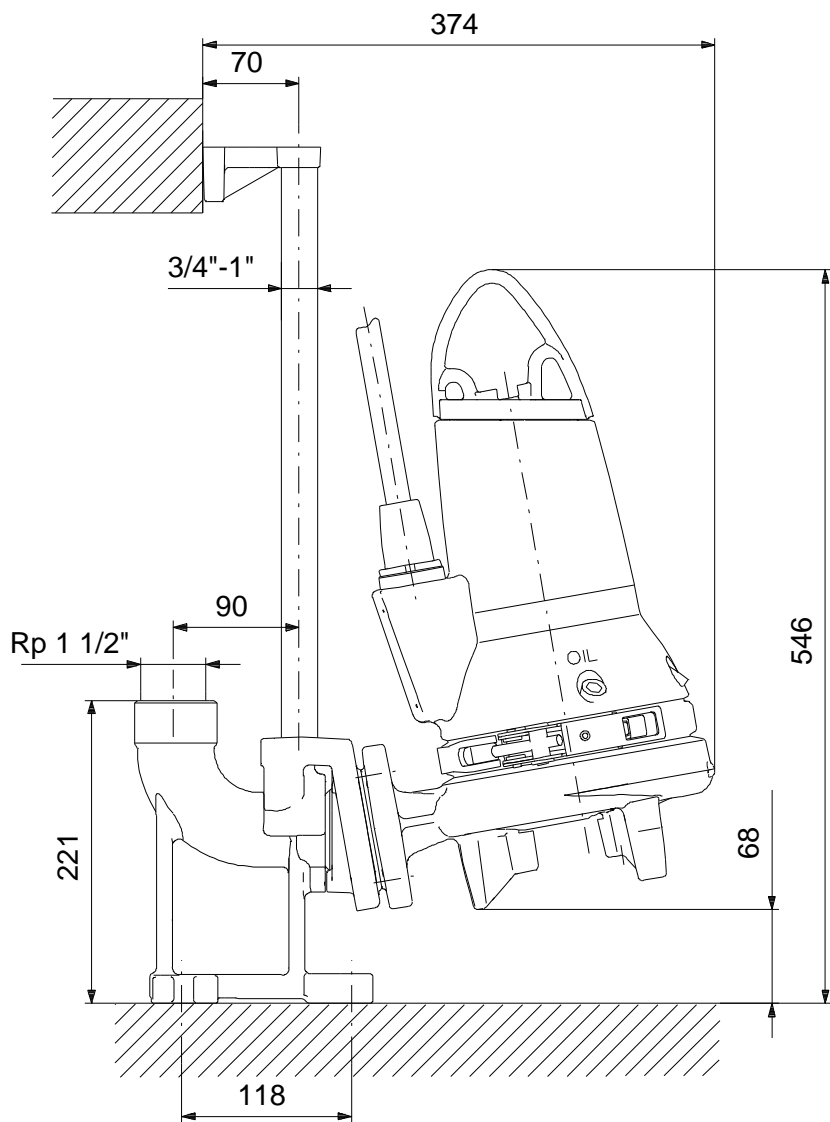
Kuvaus	Arvo
Suojausluokka (IEC 34-5):	IP68
Eristysluokka (IEC 85):	F
Räjähdyssuojaus:	N
Moottorisuoja:	LÄMPÖKYTKIN
Lämpösuoja:	ulkoinen
Kaapelipituus:	10 m
Kaapelimalli:	LYNIFLEX
Kaapeliliitoksen tyyppi:	NO PLUG
<b>Säätimet:</b>	
Säädin:	ei sisälly External
Kosteusanturi:	ilman kosteusantureita
AUTOADAPT:	EI
<b>Muut:</b>	
Nettopaino:	38 kg

## 96075909 SEG.40.15.2.50B 50 Hz



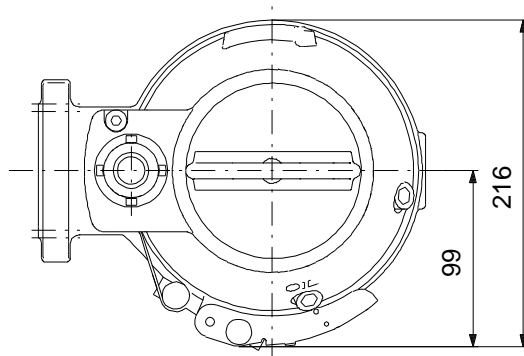
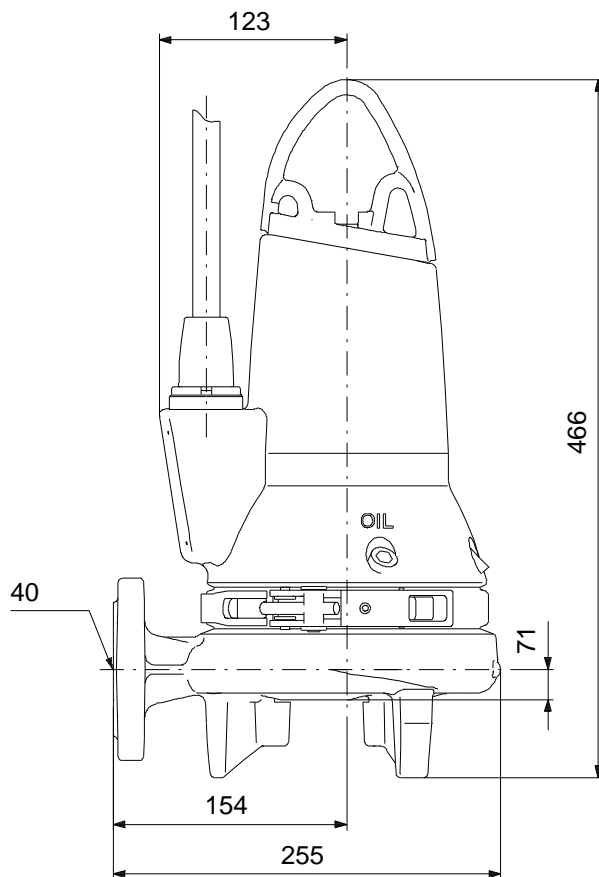
Huomaa! Kaikki yksiköt [mm] ellei toisin mainita.  
Rajoitus: Tämä yksinkertaistettu mittakuva ei sisällä kaikkia yksityiskohtia.

## 96075909 SEG.40.15.2.50B 50 Hz



Huomaa! Kaikki yksiköt [mm] ellei toisin mainita.  
Rajoitus: Tämä yksinkertaistettu mittakuva ei sisällä kaikkia yksityiskohtia.

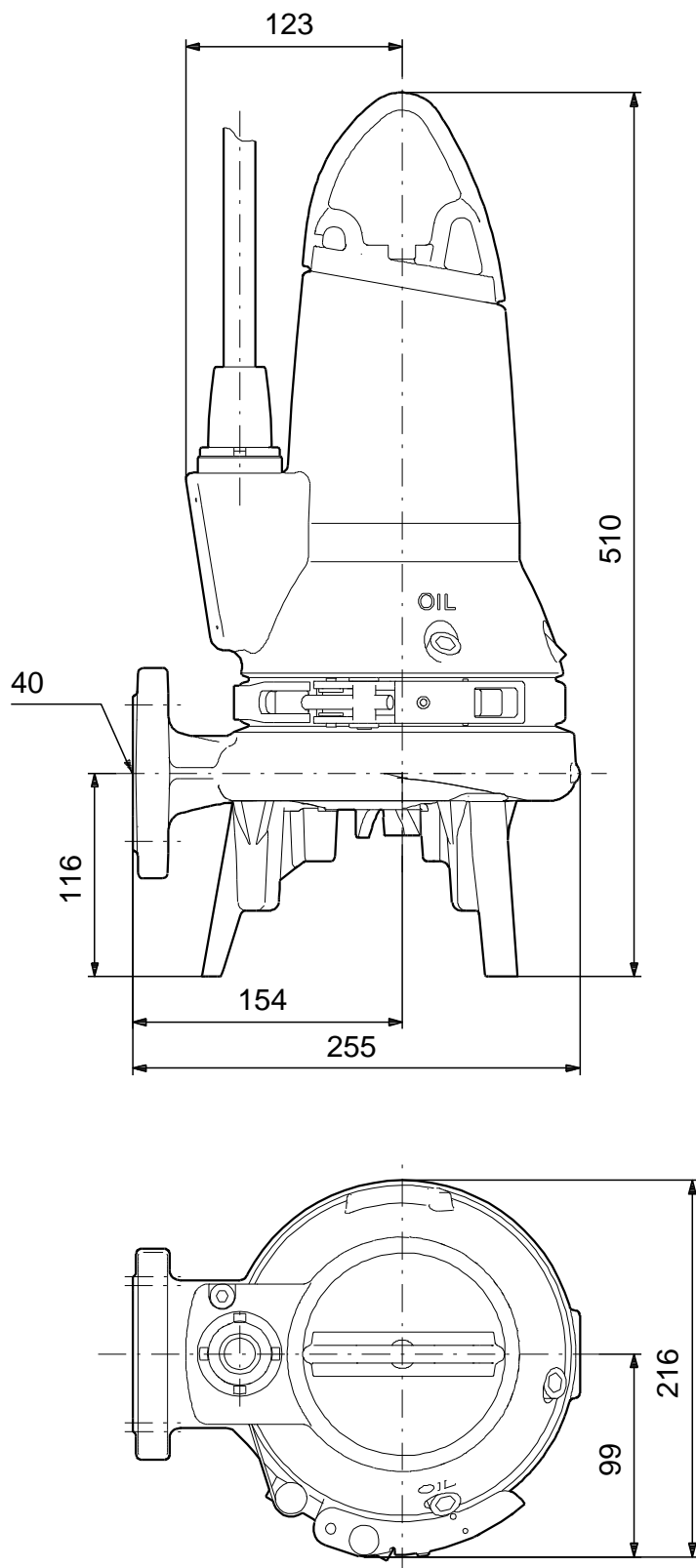
## 96075909 SEG.40.15.2.50B 50 Hz



Huomaa! Kaikki yksiköt [mm] ellei toisin mainita.  
Rajoitus: Tämä yksinkertaistettu mittakuva ei sisällä kaikkia yksityiskohtia.



## 96075909 SEG.40.15.2.50B 50 Hz



Huomaa! Kaikki yksiköt [mm] ellei toisin mainita.  
Rajoitus: Tämä yksinkertaistettu mittakuva ei sisällä kaikkia yksityiskohtia.