
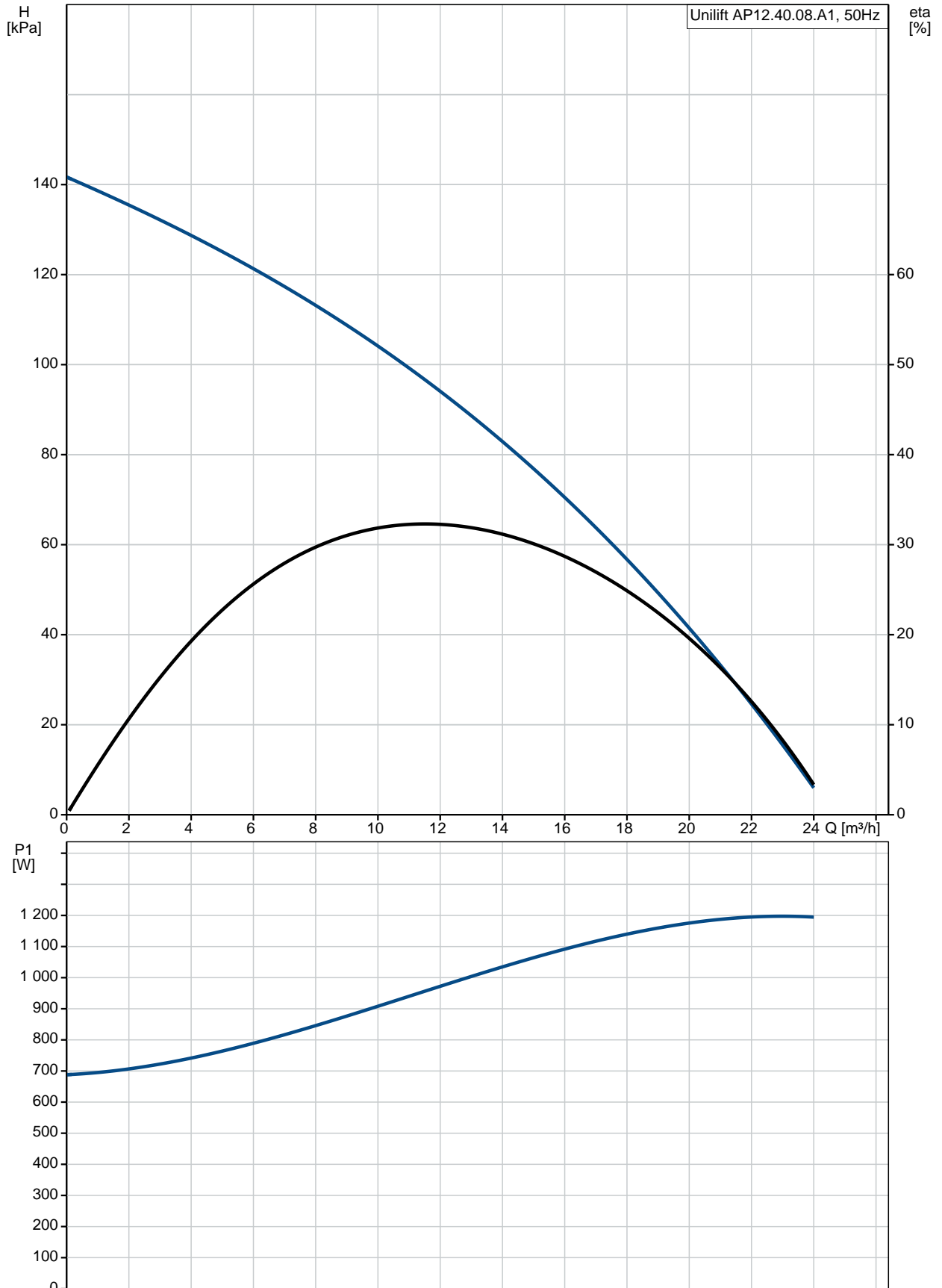


Positio	Laske	Kuvaus
	1	<p>Unilift AP12.40.08.A1</p>  <p>Huom.! Tuotteen kuva voi poiketa todellisesta tuotteesta</p> <p>Tuote No.: 96010980 Upotettava tyhjennospumppu</p> <p>Pysty akselinen yksijaksainen uppopumppu haponkestävästä teräksestä, jossa paineyhde on pystysuunnassa. Pumpussa on yhteenkytketty 1-vaiheinen moottori. Moottori on täysin suljettu eristysluokkaa F ja siinä ylikuormalämpösuojaimet.</p> <p>Pumpussa on imusiivilä ja pintakytkimellä automaattiseen käynnistykseen ja pysäytykseen.</p> <p>Juoksupyörä on Puoliavoin-tyyppinen ja sillä on 12 mm vapaa läpäisykyky pintavesien, perusvesien, hulevesien ja vastaavien pumppaukseen.</p> <p>Pumpussa on kaksinkertainen akselitiiviste joiden välissä on öljytila. Öljytila on täytetty tehtaalla myrkyttömällä erikoisöljyllä.</p> <p>Pumpussa on nousuputki ja jäähdytysvaippa moottorin jatkuvaa jäähdytystä varten pumpattavaan nesteeseen. Aksellilaakereina käytetään tehdasvoideltuja urakuulalaakereita.</p> <p>Pumppu on valmis käytettäväksi ja siinä on kanto- kahva ja 10 m virtakaapeli. Kaapelissa on pistotulppa ja se on tiivistetty tulpan kohdalla massalla estämään kosteuden kulkua kaapelissa staattorikämeihin.</p> <p>Neste: Nesteen lämpötila-alue: 0 .. 55 °C Tiheys: 998.2 kg/m³</p> <p>Tekniset: Juoksupyörän tyyppi: Puoliavoin Suurin partikkelikoko: 12 mm</p> <p>Materiaalit: Pumpun pesä: Ruostumaton teräs DIN W.-Nr. 1.4301 AISI 304</p>

Positio	Laske	Kuvaus
		Juoksupyörä: Ruostumaton teräs DIN W.-Nr. 1.4301 AISI 304
		Asennus: Pumpun paineaukko: Rp 1 1/2 Suurin asennussyvyys: 7 m
		Sähkö tiedot: Moottorityyppi: PSC C käy: 16 µF Syöttöteho - P1: 1.3 kW Syöttötaajuus: 50 Hz Nimellisjännite: 1 x 230 V Nimellisvirta: 5.9 A Cos phi - tehokerroin: 0,99 Nimellisaika: 2780 rpm Kondensaattorin koko - käynti: 16 µF/400 V Suojausluokka (IEC 34-5): IP68 Eristysluokka (IEC 85): F Kaapelipituus: 10 m Kaapeliliitoksen tyyppi: SCHUKO
		Muut: Nettopaino: 14.1 kg Bruttopaino: 14.8 kg

96010980 Unilift AP12.40.08.A1 50 Hz



Kuvaus	Arvo
--------	------

Yleistiedot:

Tuotteen nimi:	Unilift AP12.40.08.A1
Tuotenumero:	96010980
EAN-numero:	5700390901288

Tekniset:

Suurin virtaama:	21 m ³ /h
Suurin nostokorkeus:	146.8 kPa
Juoksupyörän tyyppi:	Puoliavoin
Suurin partikkelikoko:	12 mm

Materiaalit:

Pumpun pesä:	Ruostumaton teräs DIN W.-Nr. 1.4301 AISI 304
Juoksupyörä:	Ruostumaton teräs DIN W.-Nr. 1.4301 AISI 304

Asennus:

Pumpun paineaukko:	Rp 1 1/2
Suurin asennussyvyys:	7 m
Asennus kuiva/märkä:	D/S
Asennus:	vaaka tai pysty

Neste:

Nesteen lämpötila-alue:	0 .. 55 °C
Tiheys:	998.2 kg/m ³

Sähkö tiedot:

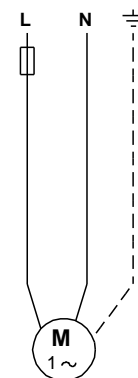
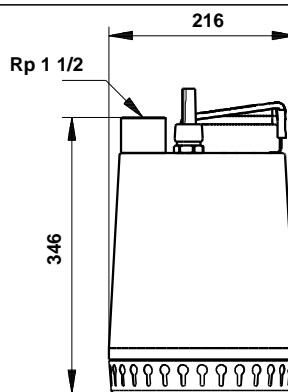
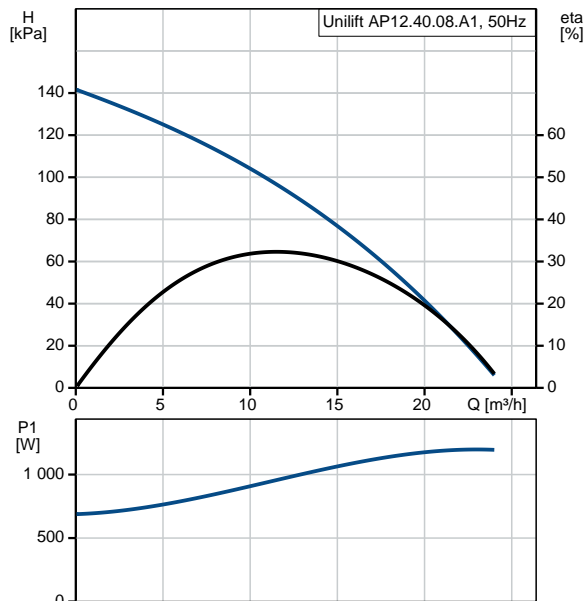
Moottorityyppi:	PSC
C käy:	16 µF
Syöttöteho - P1:	1.3 kW
P2:	0.8 kW
Syöttötaajuus:	50 Hz
Nimellisjännite:	1 x 230 V
Nimellisvirta:	5.9 A
Cos phi - tehokerroin:	0,99
Nimellisaika:	2780 rpm
Kondensaattorin koko - käynti:	16 µF/400 V
Suojausluokka (IEC 34-5):	IP68
Eristysluokka (IEC 85):	F
Moottorisuoja:	KOSKETIN
Lämpösuoja:	sisäinen
Kaapelipituus:	10 m
Kaapeliliitoksen tyyppi:	SCHUKO

Säätimet:

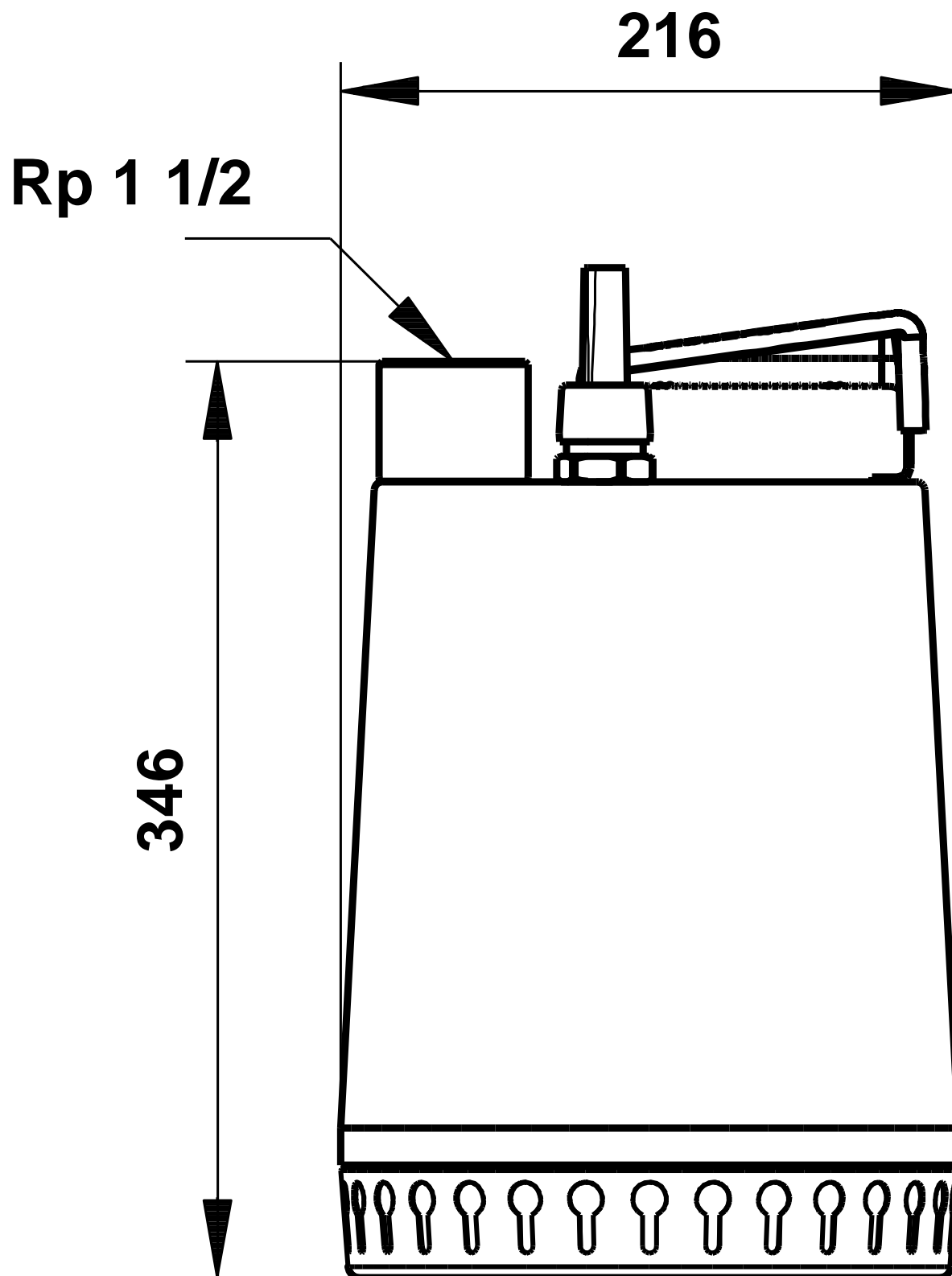
Pintakytkin:	pintavippa
--------------	------------

Muut:

Nettopaino:	14.1 kg
Bruttopaino:	14.8 kg



96010980 Unilift AP12.40.08.A1 50 Hz



Huomaa! Kaikki yksiköt [mm] ellei toisin mainita.
Rajoitus: Tämä yksinkertaistettu mittakuva ei sisällä kaikkia yksityiskohtia.