
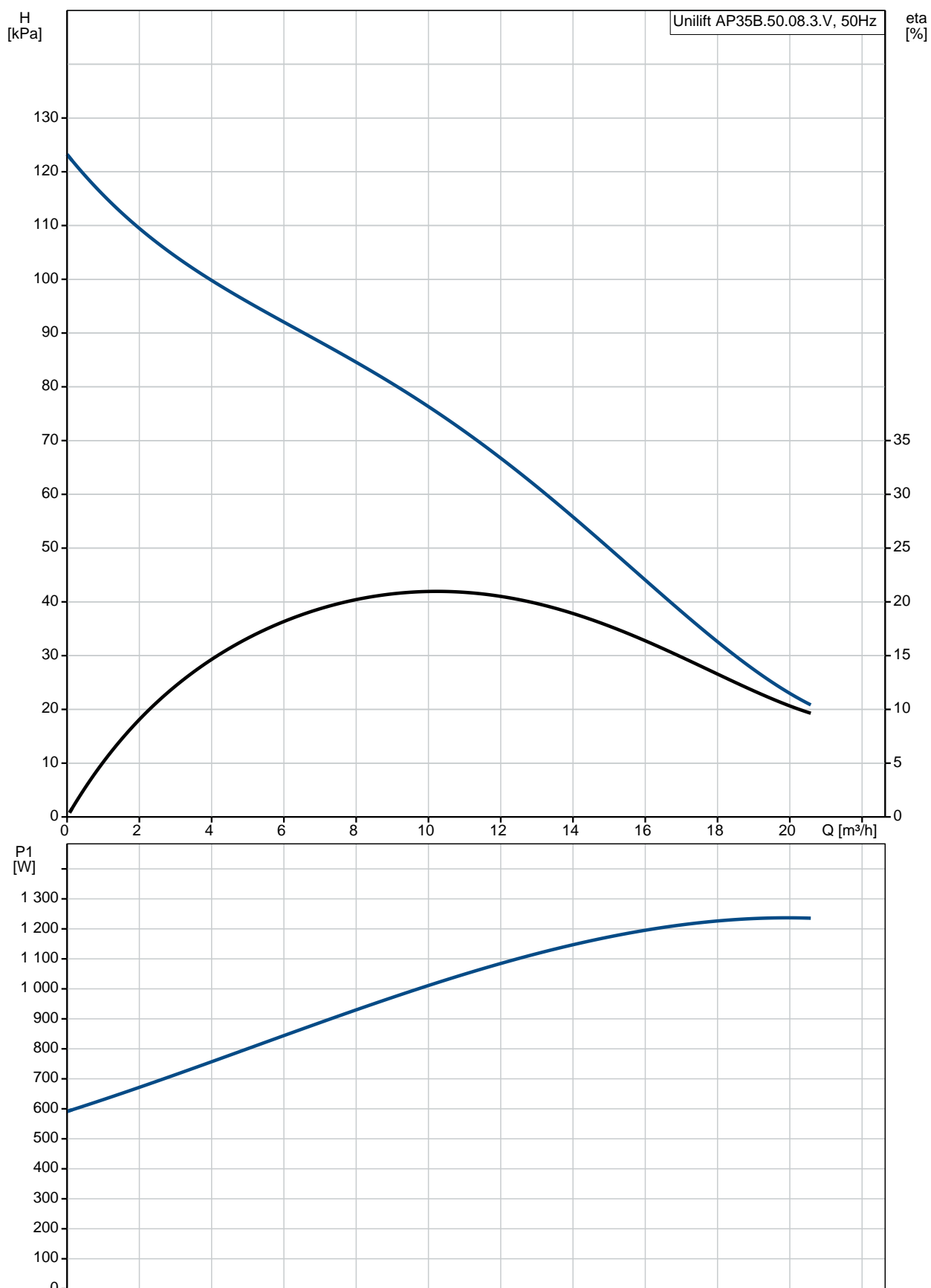


Positio	Laske	Kuvaus
	1	<p>Unilift AP35B.50.08.3.V</p>  <p>Huom.! Tuotteen kuva voi poiketa todellisesta tuotteesta</p> <p>Tuote No.: 96004577 Upotettava vuotovesipumppu</p> <p>Pysty akselinen yksijaksainen uppopumppu haponkestävästä teräksestä. Pumpussa on yhteenkytketty 3-vaiheinen moottori.</p> <p>Pumpussa on kantokahva ja rengasjalusta ja siinä on 5 m virtakaapeli.</p> <p>Juoksupyörä on VORTEX-tyyppinen ja sillä on 35 mm vapaa läpäisykyky pintavesien, perusvesien ja jäteveden pumppaukseen.</p> <p>Pumpussa on kaksinkertainen akselitiiviste joiden välissä on öljytila. Öljytila on täytetty tehtaalla myrkyttömällä erikoisöljyllä.</p> <p>Moottorin eristys on luokkaa F. Akselilaakereina käytetään tehdasvoideltuja urakuulalaakereita.</p> <p>Pumpussa on R 2"-paineaukko ja se toimitetaan vapaasti seisovaan asennukseen tai liitettäväksi automaattiseen liittimeen.</p> <p>Neste: Pumpattava neste: Kaikki newtonilaiset nesteet Suurin nesteen lämpötila: 40 °C Tiheys: 998.2 kg/m³</p> <p>Tekniset: Juoksupyörän tyyppi: VORTEX Suurin partikkelikoko: 35 mm</p> <p>Materiaalit: Pumpun pesä: Ruostumaton teräs DIN W.-Nr. 1.4301 AISI 304 Juoksupyörä: Ruostumaton teräs DIN W.-Nr. 1.4301 AISI 304</p> <p>Asennus: Pumpun paineaukko: R 2"</p>

Positio	Laske	Kuvaus
		Suurin asennussyvyys: 2 m
		Sähkötiedot:
		Syöttöteho - P1: 1.25 kW
		Syöttötaajuus: 50 Hz
		Nimellisjännite: 3 x 400 V
		Nimellisvirta: 1.98 A
		Cos phi - tehokerroin: 0,89
		Nimellisnopeus: 2820 rpm
		Suojausluokka (IEC 34-5): IP68
		Eristysluokka (IEC 85): F
		Kaapelipituus: 5 m
		Kaapeliliitoksen tyyppi: NONE
		Muut:
		Nettopaino: 9.2 kg
		Bruttopaino: 9.9 kg

96004577 Unilift AP35B.50.08.3.V 50 Hz



Yhtiön nimi:

Luotu:

Puhelin:

Päiväys: 6.7.2017

Kuvaus	Arvo
--------	------

Yleistiedot:

Tuotteen nimi:	Unilift AP35B.50.08.3.V
Tuotenro:	96004577
EAN-numero:	5700391489150

Tekniset:

Suurin virtaama:	21 m ³ /h
Suurin nostokorkeus:	127.3 kPa
Juoksupyörän tyyppi:	VORTEX
Suurin partikkelikoko:	35 mm

Materiaalit:

Pumpun pesä:	Ruostumaton teräs DIN W.-Nr. 1.4301 AISI 304
Juoksupyörä:	Ruostumaton teräs DIN W.-Nr. 1.4301 AISI 304

Asennus:

Pumpun paineaukko:	R 2"
Suurin asennussyvyys:	2 m
Asennus:	vaaka tai pysty

Neste:

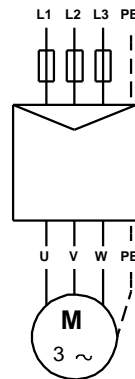
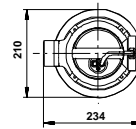
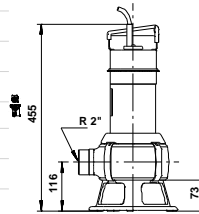
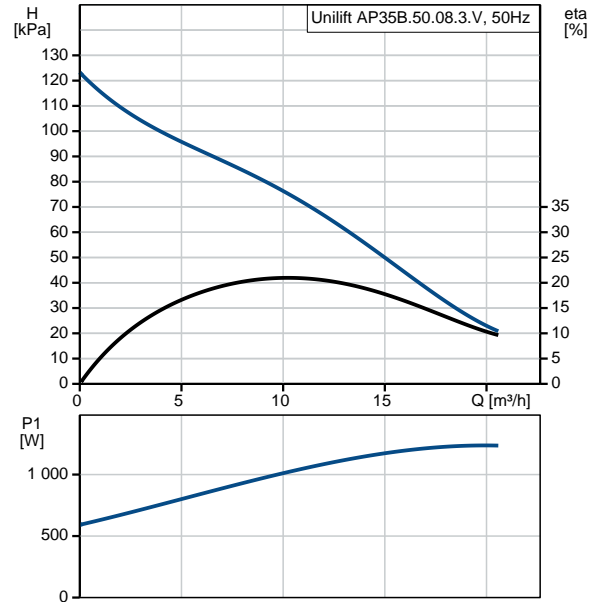
Pumpattava neste:	Kaikki newtonilaiset nesteet
Suurin nesteen lämpötila:	40 °C
Tiheys:	998.2 kg/m ³

Sähkö tiedot:

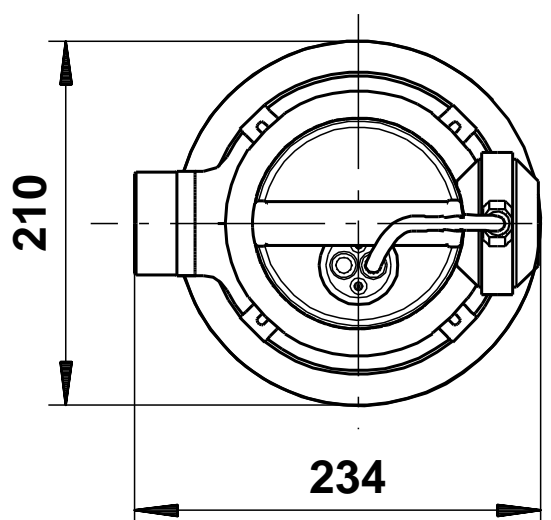
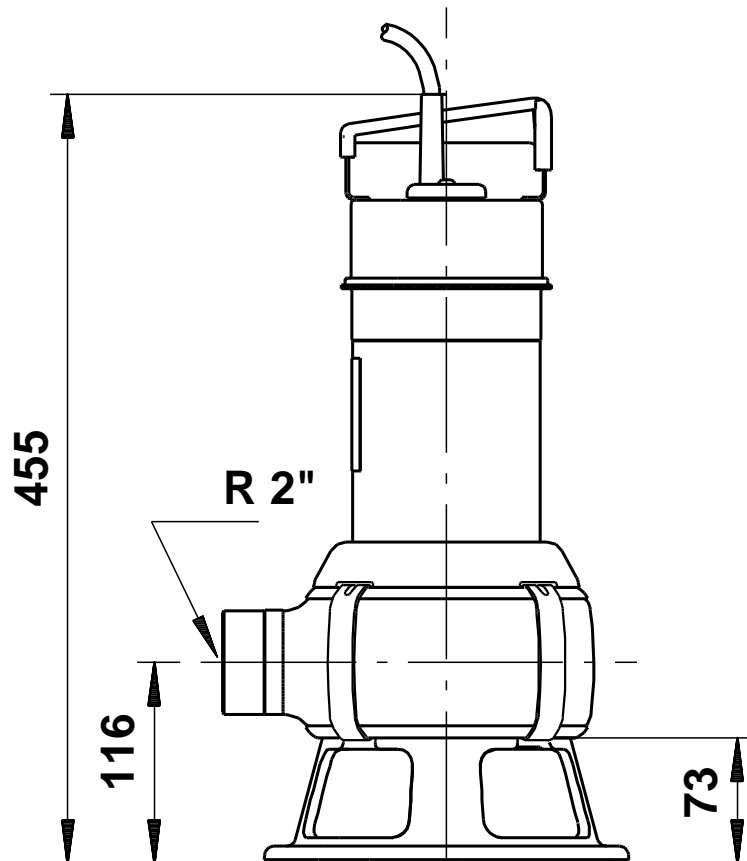
Syöttöteho - P1:	1.25 kW
P2:	0.78 kW
Syöttötaajuus:	50 Hz
Nimellisjännite:	3 x 400 V
Nimellisvirta:	1.98 A
Cos phi - tehokerroin:	0,89
Nimellinopeus:	2820 rpm
Suojausluokka (IEC 34-5):	IP68
Eristysluokka (IEC 85):	F
Moottorisuoja:	EI OLE
Lämpösuoja:	ulkoinen
Kaapelipituus:	5 m
Kaapeliliitoksen tyyppi:	NONE

Muut:

Nettopaino:	9.2 kg
Bruttopaino:	9.9 kg



96004577 Unilift AP35B.50.08.3.V 50 Hz



Huomaa! Kaikki yksiköt [mm] ellei toisin mainita.
Rajoitus: Tämä yksinkertaistettu mittakuva ei sisällä kaikkia yksityiskohtia.