

# ASENNUSOHJE

## *Kasetti sisäyksikkö*

Kiitos tuotteen hankinnasta.  
Lue tämä ohje huolellisesti ennen laitteen käyttämistä ja säilytä ohje tulevaa käyttöä varten.



## SISÄLLYS

## Sivu

VAROITUKSET .....	1
TIETOJA ASENTAMISESTA .....	2
TARVIKKEET .....	3
SISÄYKSİKÖN ASENTAMINEN.....	4
ULKOYKSİKÖN ASENTAMINEN .....	7
KYLMÄAINEPUTKIEN ASENTAMINEN.....	9
KONDENSSSIPUTKEN ASENTAMINEN .....	12
SÄHKÖKYTKENNÄT .....	13
ETUPANEELIN ASENTAMINEN .....	15
KOEKÄYTTÖ .....	16

## VAROITUKSET

- Säilytä tämä ohje huolellisesti tulevaa käyttöä varten.
- Lue tämä ohje ennen laitteen käyttämistä.
- Käyttäjän tulee lukea tämä manuaali oman turvallisuutensa vuoksi.

Tässä ohjeessa mainitut varoitukset on jaettu kahteen ryhmään.



### VAROITUS

Tämän varoituksen noudattamatta jättäminen voi aiheuttaa vakavan henkilövahingon tai kuoleman.



### HUOMIO

Tämän varoituksen noudattamatta jättäminen voi aiheuttaa vakavan henkilö-, laite-, tai omaisuusvahingon.

Laitteen asentamisen jälkeen laitteen toiminta tulee tarkastaa suorittamalla koekäyttö. Asentajan tulee opastaa laitteen käyttö ja ylläpito loppukäyttäjälle. Asentajan tulee myös ohjeistaa loppukäyttäjää säilyttämään tämä käyttöohje huolellisesti tulevaa käyttöä varten.



### VAROITUS

Laitteen asentamisen ja huoltamisen saa suorittaa ainoastaan TUKES hyväksytty kylmälaiteasentaja.

Virheellinen asennus tai korjaus voi aiheuttaa sähköiskun, oikosulun, vuotoja, tulipalon tai muita laitevaurioita.

Noudata asennusohjeessa annettuja ohjeita. Jos asennus suoritetaan virheellisesti, laite voi aiheuttaa vesivuotoja, sähköiskun tai tulipalon.

Jos laite asennetaan pieneen huoneeseen, tulee huomioida kylmäainepitoisuuden maksimirajat mahdollisen kylmäainevuodon sattuessa. Pyydä tarvittaessa lisätietoja laitteen myyjältä. Liian korkea kylmäainepitoisuus sisäilmassa voi aiheuttaa tukehtumisen.

Käytä laitteen asentamiseen laitteen mukana toimitettuja tarvikkeita.

Muussa tapauksessa laite voi pudota, aiheuttaa vesivuodon, sähköiskun ja tulipalon.

Varmista että valittu asennuspaikka kantaa laitteen painon.

Jos laite kiinnitetään liian heikosti, laite voi pudota ja aiheuttaa henkilövahingon.

Sisäyksikkö tulee asentaa vähintään 2.5m korkeuteen lattiasta.

Laitetta ei saa asentaa kuivaushuoneeseen.

Varmista laitteen jännitteettömyys ennen laitteeseen tehtäviä töitä.

Laite tulee asentaa siten että laitteen virtapistoke on helposti saatavilla.

Laitteeseen tulee merkitä sanoilla tai nuolilla kylmäaineen virtaussuunta.

Kaikkien sähköasennusten tulee täyttää paikalliset asetukset ja määräykset. Ilmastointilaitteelle tulee asentaa erillinen virransyöttö.

Jos virtakaapeli tai virransyöttö on alitehoinen, se voi aiheuttaa sähköiskun ja tulipalon.

Varmista vedonpoistimien kireys asennuksen suorittamisen jälkeen. Jos vedonpoistimia ei ole kiristetty riittävän kireälle, sähköjohtimet voivat irrota liittimistään ja aiheuttaa sähköiskun ja tulipalon.

Asenna sähköjohdot siten että laitteen piirikortin suoja-paneeli mahtuu tiiviisti paikalleen.

Jos suoja-paneelia ei ole asennettu oikein, se aiheuttaa sähköiskun ja tulipalon vaaran.

Vaurioitunut virtakaapeli tulee vaihtaa välittömästi ehjään. Virtakaapelin vaihtamisen saa suorittaa ainoastaan sähköihin hyväksytty henkilö.

Kiinteissä asennuksissa laitteen virransyöttöön tulee asentaa kaikki navat katkaiseva turvakytin jonka erotusväli on vähintään 3mm.

Älä päästä ilmaa kylmäainepiiriin kylmäaineputkia asennettaessa. Kylmäainepiirissä oleva ilma laskee laitteen tehoa, nostaa käyntipaineen normaalia korkeammaksi ja voi aiheuttaa laitevaurion.

Älä muuta laitteen virtakaapelin rakennetta tai yritä lyhentää virtakaapelia.

Tulipalon ja sähköiskun vaara.

Jos asennuksen aikana sisäilmaan vuotaa kylmäainetta, tuuleta tila huolellisesti ennen asentamisen jatkamista. Kylmäaine muodostaa myrkyllisiä hajoamistuotteita joutuessaan kosketuksiin avotulen tai kuuman pinnan kanssa.

Kylmäaineputket ovat kuumia. Tästä johtuen sähkökaapeleiden koskettaminen kylmäaineputkiin tulee estää.

Vuototarkasta laite asentamisen jälkeen elektronisella vuodonetsimellä ja korjaa havaitut vuodot välittömästi. Vuotanut kylmäaine muodostaa myrkyllisiä hajoamistuotteita joutuessaan kosketuksiin avotulen tai kuuman pinnan kanssa.



## HUOMIO

Laitte tulee aina suojamaadoittaa.

Laitetta ei saa maadoittaa vesiputkiin, ukkosenjohtimeen tai puhelinlinjaan. Virheellinen suojaamaadoitus voi aiheuttaa sähköiskun.

Laitteen virransyöttöön tulee asentaa vikavirtasuoja. Vikavirtasuojan asentamatta jättäminen aiheuttaa sähköiskun vaaran.

Kytke ensin ulkoyksikön kaapelit, ja vasta sen jälkeen sisäyksikön kaapelit.

Virransyöttöä ei saa kytkeä päälle ennen kuin asennus on loppuun suoritettu.

Asenna kondenssiputki tämän asennusohjeen mukaisesti ja lämpöeristä putki estääksesi kondensaation muodostamisen putken ulkopinnalle.

Kondenssiputken virheellinen asennus voi aiheuttaa vesivahingon syntymisen.

Asenna ulko- ja sisäyksiköt, virtakaapelit ja viestikaapelit vähintään 1 metrin etäisyydelle loisteputkivalaisimista, televisioista ja radioista estääksesi häiriöiden syntymisen.

Joissain tapauksissa kaapelit voidaan joutua asentamaan yli 1 metrin etäisyydelle edellä mainituista sähkölaitteista.

Lapset tai toimintakyvyltään rajoittuneet henkilöt eivät saa käyttää laitetta ilman valvontaa.

Älä asenna ilmastointilaitetta seuraaviin paikkoihin:

- Tilaan jossa on palavia aineita.
- Suolaiseen ilmastoon (saaristo ja rannikkoalueet).
- Paikkaan jossa esiintyy syövyttäviä kaasuja (esimerkiksi kuumien lähteiden läheisyyteen).
- Jossa esiintyy suuria jännitteenvaihteluja (teollinen ympäristö).
- Ajoneuvoihin.
- Keittiöihin joissa on rasvaa/öljyä ilmassa.
- Jossa esiintyy voimakasta sähkömagneettista säteilyä.

- Jossa esiintyy on palavia kaasuja.
- Jossa esiintyy voimakkaita happoja tai alkaloideja.
- Jossa jokin muu erityinen syy voi aiheuttaa laitevaurion.

Sähköasennusten tulee täyttää paikalliset asetukset ja määräykset.

Laitetta ei saa asentaa kosteisiin tiloihin, kuten pesu- ja kuivaushuoneet.

Virransyöttöön tulee asentaa vähintään 3mm erotusväkillä oleva kaikki navat katkaiseva turvakytin, sekä vikavirtasuoja jonka katkaisuraja on maks. 30mA, sekä tarvittaessa muut paikallisten asetusten edellyttämät varolaitteet.

---

## TIETOJA ASENTAMISESTA

- Asenna laite tässä asennusohjeessa neuvotulla tavalla.
- Laitteen saa asentaa ainoastaan TUKES hyväksytty kylmälaiteasentaja.
- Noudata tätä ohjetta mahdollisimman tarkaan sisäyksikköä ja putkia asentaessasi.
- Jos laite asennetaan metallirunkoon, se tulee eristää metallirakenteista paikallisten asetusten mukaisesti.
- Varmista suojaamaadoituksen toiminta mittaamalla ennen virransyötön päälle kytkentää.
- Valmistaja varaa itselleen oikeuden muuttaa tätä asennusohjetta ilman erillistä ilmoitusta.

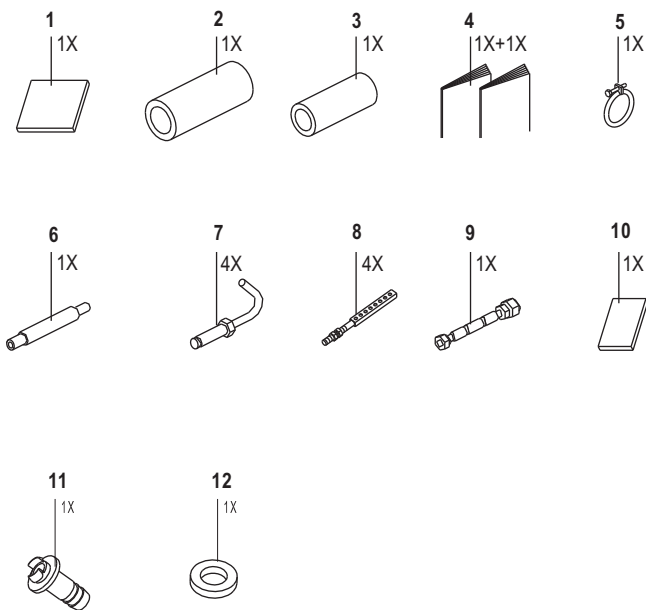
---

## ASENNUSJÄRJESTYS

- Sisäyksikön asennus;
- Ulkoyksikön asennus;
- Kylmäaineputkien asennus;
- Kondenssiputken asennus;
- Sähköasennus;
- Koristepaneelin asennus;
- Koekäyttö.

## TARVIKKEET

Tarkista että seuraavat tarvikkeet on toimitettu laitteen mukana.



- 1 Asennussapluuna (tietyt laitemallit)
- 2 Kaasulinjan lämpöeriste (tietyt laitemallit)
- 3 Nestelinjan lämpöeriste (tietyt laitemallit)
- 4 Asennus- ja käyttöohjeet
- 5 Pantakristin (tietyt laitemallit)
- 6 Kondenssiletku (tietyt laitemallit)
- 7 Kiila-ankkuri (tietyt laitemallit)
- 8 Asennuskouku (tietyt laitemallit)
- 9 Kuristin (tietyt laitemallit)
- 10 Värinänvaimenninkumit (tietyt laitemallit)
- 11 Tyhjennysletkun liitin (lämpöpumppu mallit)
- 12 Tiivisterangas (lämpöpumppu mallit)

## Valinnaisvarusteet

- Saatavilla on kahden mallisia kaukosäätimiä: langallinen ja langaton. Valitse asiakkaan haluama kaukosäädin ja asenna se sopivaan paikkaan. Lisätietoja kaukosäätimistä löydät valmistajan tuotekuvastosta.
- Tämä sisäyksikö edellyttää erillisen koristepaneelin (etupaneeli) asentamista

## Tarkasta seuraavat asiat asennuksen jälkeen ja ennen laitteen koekäyttöä

Merkkaa rasti ✓ ruutuun kun kohta on tarkastettu.	
<input type="checkbox"/>	Onko sisäyksikö tukevasti kiinnitetty? Yksikkö voi pudota tai rämistä.
<input type="checkbox"/>	Onko asennus vuototarkastettu? Kylmäainevajaus laskee laitteen tehoa.
<input type="checkbox"/>	Onko yksikkö täysin lämpöeristetty? Ulkopinnalle tiivistyvä kosteus aiheuttaa vesivuotoa.
<input type="checkbox"/>	Virtaako kondenssiletken vesi vapaasti? Vesivuotojen mahdollisuus.
<input type="checkbox"/>	Onko virransyötön jännite sama kuin laitteen tyyppikilvessä? Sähköiskun ja laitevaurion vaara.
<input type="checkbox"/>	Onko putket ja kaapelit oikein kytketty? Laitevaurion vaara.
<input type="checkbox"/>	Onko laite suojamaadoitettu? Sähköiskun vaara.
<input type="checkbox"/>	Onko virtakaapeli oikein mitoitettu? Sähköiskun ja laitevaurion vaara.
<input type="checkbox"/>	Eihän mikään estä sisä- tai ulkoyksikön ilmanvirtausta? Saattaa aiheuttaa tehonlaskua.
<input type="checkbox"/>	Onko kylmäaineputken lisätty kylmäainetta jos putken pituus sitä edellyttää? Lisätäytöksen määrä on mainittu sivulla 13.



## HUOM

Dokumentissa olevat kuvat ovat esimerkkikuvia, ja voivat poiketa hankkimastasi laitteesta (mallista riippuen).

# 1. SISÄYKSİKÖN ASENTAMINEN

## 1.1 Asennuspaikan valinta

Kun asennuspaikan lämpötila ylittää 30°C ja suhteellinen ilmankosteus 80%, tai jos yksikölle johdetaan raitisilmaa ulkoa, yksikkö tulee lisälämpöeristää (min. 10 mm solukumieriste).

### 1) Valitse asennuspaikaksi paikka joka täyttää seuraavat vaatimukset:

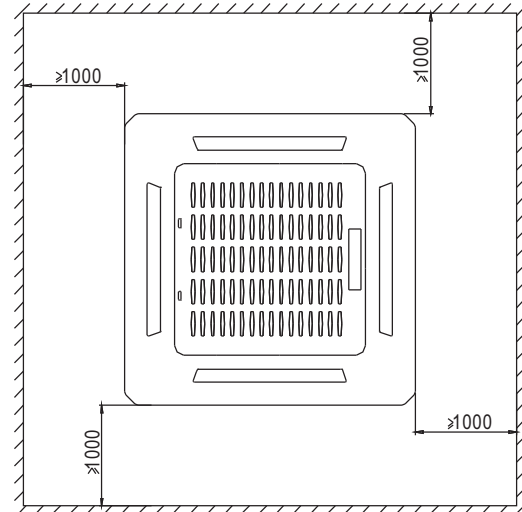
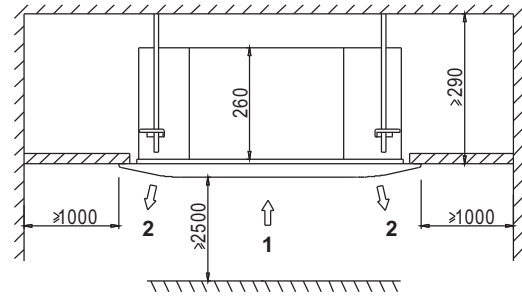
- Mistä puhallus jakautuu tasaisesti koko huoneeseen.
- Mikään ei estä ilmanvirtausta.
- Kondenssivesi voidaan viemäroidä.
- Tasainen (vaakatasossa oleva) asennuspaikka.
- Missä laitteen ympärille jää riittävästi tilaa asennukselle ja huollolle.
- Missä ei esiinny palavia kaasuja.
- Paikka joka ei ole räjähdysvaarallinen (EX-tila).
  
- Missä yksiköiden välinen putkisto jää mahdollisimman lyhyeksi. (Maksimi putkipeite on mainittu sivulla 13.)
  
- Asenna yksiköt, niiden kaapelointi ja kaukosäätimet vähintään 1m etäisyydelle loisteputkivalaisimista, televisioista ja radioista. Tämä estää sähköisten häiriöiden syntymisen. (Joissain tapauksissa asennusetäisyyttä voidaan joutua kasvattamaan yli 1 metrin etäisyydelle).
  
- Loisteputkivalaisimet voivat vähentää langattoman kaukosäätimen kantamaa. Sisäyksikkö tulee asentaa mahdollisimman etäälle loisteputkivalaisimista.

### 2) Katon korkeus

Sisäyksikkö tulee asentaa vähintään 2.5 metrin korkeudelle lattiasta, jotta käyttäjät eivät ylety helposti koskettamaan sisäyksikköä.

### 3) Käytä asentamiseen laitteen mukana toimitettuja asennuskoukkuja. Varmista että asennuspaikka kantaa sisäyksikön painin. Vahvista asennuspaikan rakenteita tarvittaessa ennen asennuksen aloittamista.

Asennuksen vaatima tila on esitetty viereisen palstan mittakuvissa (↑ :ilmanvirtauksen suunta)



- 1 Imuilma  
2 Ulospuhallus

Mittayksikkö: mm



### VAARA

Älä asenna laitetta paikkaan jossa voi esiintyä palavia tai räjähtäviä aineita tai kaasuja.

**Vakavan henkilövahingon tai kuoleman vaara!**

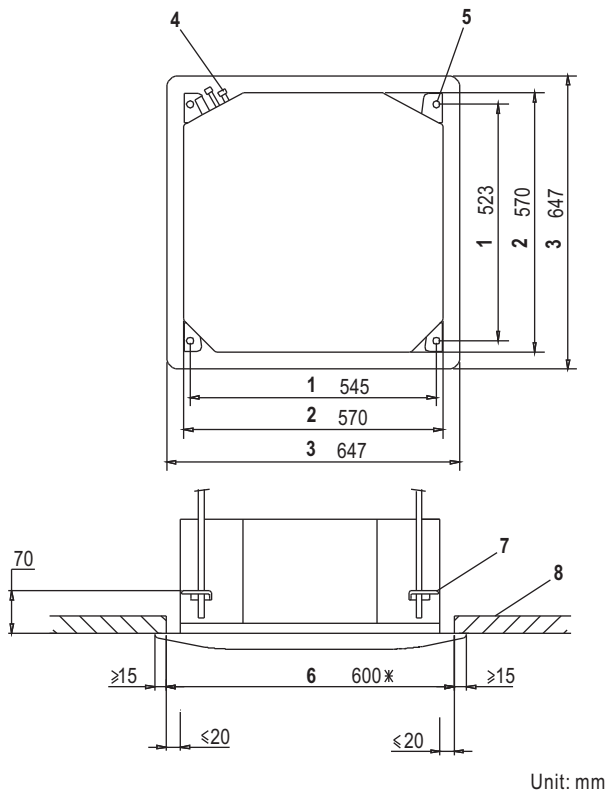


### VAROITUS

Asennuspaikan tulee kantaa yksikön paino. Liian heikosti asennettu yksikkö voi pudota ja aiheuttaa vakavan loukkaantumisen.

## 1.2 Asennuksen valmistelu

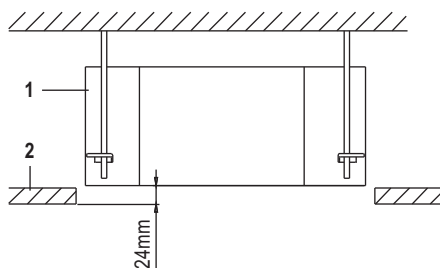
### 1) Yksikön ja asennuskoukkujen asema suhteessa toisiinsa.



Unit: mm

- 1 Asennuskoukkujen etäisyys
- 2 Sisäyksikön mitat
- 3 Etupaneelin mitat
- 4 Kylmäaineputket
- 5 Asennuskoukut (×4)
- 6 Asennusreiän mitat
- 7 Kannake
- 8 Alaslaskettu katto

### ■ Säädä sisäyksikkö asennusaukon keskelle. Sisäyksikön alemman osan tulee upota kattoon 24mm.



- 1 Sisäyksikkö
- 2 Alaslaskettu katto

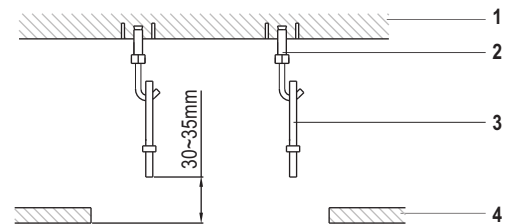
HUOM: Laite on mahdollista asentaa 600 mm reikään (\* merkit) .  
Mutta jotta etupaneeli peittää asennusaukon vähintään 15 mm joka reunasta, sisäyksikön ja reiän väli tulee olla 20 mm tai alle. Jos yksikön ja katon välinen rako on enemmän kuin 20 mm, tee reikään sopiva kehys jotta rako saadaan riittävän pieneksi.

### 2) Tee alaslaskettuun kattoon asennuksen vaatima reikä. (Jos katto on jo asennettu.)

- Tee kattoon asennuksen vaatima reikä. Asenna kylmäaineputket, kondenssiputki ja langallisen kaukosäätimen kaapeli (ei vaadita langattomalla kaukosäätimellä). Katso kunkin putken asentaminen omasta kappaleestaan.
- Vahvista kattorakenteita tarvittaessa, jotta estetään rakenteiden väriseminen ja liiallisen käyntiänen syntyminen. Pyydä tarvittaessa rakennusliikettä suorittamaan katon vahvistaminen.

### 3) Asenna asennuskoukut. (Käytä M8 tai M10 pultteja).

Käytä kiila-ankkureita tai muita kattomateriaalin vaatimaa kiinnitystä. Säädä asennuskoukkujen pituus ennen asennuksen jatkamista. Katso alla oleva esimerkkikuva.



- 1 Katto (yleensä betonivalua)
- 2 Kiila-ankkuri (valinnainen)
- 3 Asennuskoukku (valinnainen)
- 4 Alaslaskettu katto

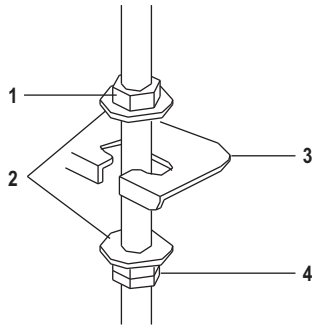
HUOM ■ Normaalista poikkeavat asennustavat; pyydä lisätietoja laitteen myyjältä.

### 1.3 Sisäyksikön asentaminen

Jos asennetaan valinnaisia lisävarusteita, lue myös niiden asennusohjeet huolellisesti. Asennuskohteesta riippuen, lisävarusteet voi olla helpompi asentaa ennen sisäyksikön asentamista (etupaneeli pois lukien). Asenna raitisilmakanavat ennen sisäyksikön asentamista.

#### 1) Asenna sisäyksikkö tilapäisesti paikoilleen.

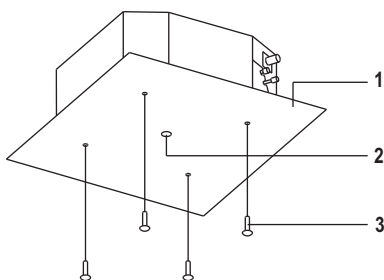
- Asenna kannakelevy kannaketankoon. Kiristä kannakelevy paikoilleen mutterilla ja aluslevyllä ylä- ja alapuolelta.
- Kannakkeen kiinnitys: katso alla oleva kuva.



- 1 Mutteri (asentaja toimittaa)
- 2 Aluslevy (asentaja toimittaa)
- 3 Kannakelevy
- 4 Tupla mutterit (asentaja toimittaa)

#### 2) Kiinnitä asennussapluuna. (Vain uudet katot).

- Asennussapluuna vastaa asennusaukon kokoa. Pyydä tarvittaessa rakennusliikkeen apua.
- Asennusaukon keskipiste on merkitty asennussapluunaan.
- Kun olet poistanut asennussapluunan pakkauksesta, kiinnitä sapluuna yksikköön ruuveilla kuvan osoittamalla tavalla.



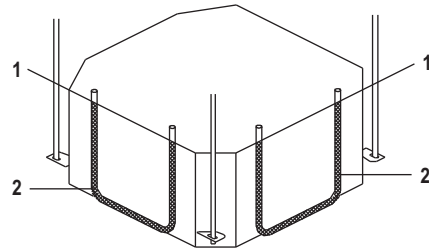
- 1 Asennussapluuna (tietty mallit)
- 2 Asennusaukon keskipiste
- 3 Ruuvit (toimitetaan etupaneelin mukana)

#### 3) Säädä yksikkö sopivaan kohtaan.

(Katso kappale "Asennuksen valmistelu" sivulla 5.)

#### 4) Varmista että yksikkö on molempiin suuntiin vaakatasossa.

- Yksikköä ei saa asentaa kallistukseen. Sisäyksikössä on sisäänrakennettu kondenssipumppu ja kohokytin. (Jos sisäyksikkö on asennettu kallelleen, kondenssivedenpoisto ei toimi oikein ja kondenssivesi voi alkaa valua sisäyksiköstä suoraan yksikön alle)
- Tarkasta että yksikkö on molempiin suuntiin vaakatasossa joko cesivaa'alla tai kuvan mukaisesti vedellä täytetyillä läpinäkyvillä putkilla.



- 1 Vedenpinta
- 2 Läpinäkyvä putki

#### 5) Poista asennussapluuna. (Vain uudet katot).

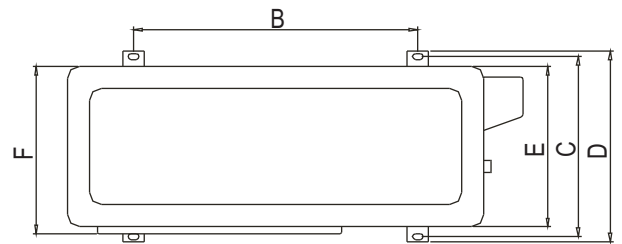
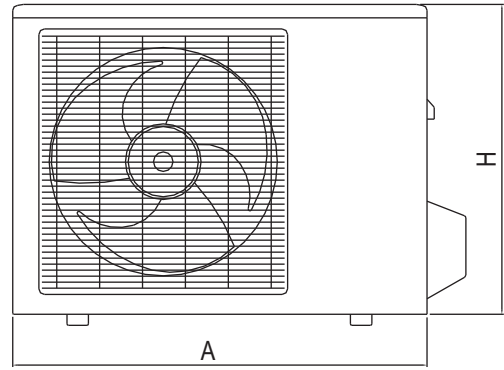


## 2.2 Yksikön mitat

## 2. ULKOYKSİKÖN ASENTAMINEN

### 2.1 Asennuspaikan valinta

- 1) Asenna ulkoyksikkö paikkaan joka kantaa ulkoyksikön painon ja josta laitteen käyntivärinä ei pääse johtumaan muihin rakenteisiin.
- 2) Valitse asennuspaikka siten että laitteen käyntiääni tai ulospuhallus ei häiritse naapureita.
- 3) Älä asenna ulkoyksikkö makuuhuoneiden lähelle, ettei laitteen käyntiääni aiheuta häiriötä asukkaille.
- 4) Jätä yksikön ympärille riittävästi tilaa huoltotöitä varten
- 5) Valitse paikka jossa mikään este ei estä ulkoyksikön ilmanvirtausta.
- 6) Asennuspaikan läheisyydessä ei saa esiintyä palavia kaasuja.
- 7) Asenna ulkoyksikkö, virtakaapeli ja yksiköiden välinen viestikaapeli vähintään 3m etäisyydelle televisioista ja radioista häiriöiden estämiseksi. (Joissakin olosuhteissa etäisyyttä joudutaan kasvattamaan yli 3 metriin).
- 8) Rannikkoalueiden suolainen meri-ilma saattaa aiheuttaa korroosiota ja lyhentää laitteen käyttöikää.
- 9) Lämpöpumppu mallit tiputtavat sulatusveden suoraan ulkoyksikön alle. Huomioi tämä asennuspaikkaan valittaessa.



Mittayksikkö: mm

MALLI	A	B	C	D	E	F	H
9K~18K	780	548	266	300	241	250	540
	760	530	290	315	270	285	590
	810	549	325	350	305	310	558
	845	560	335	360	312	320	700

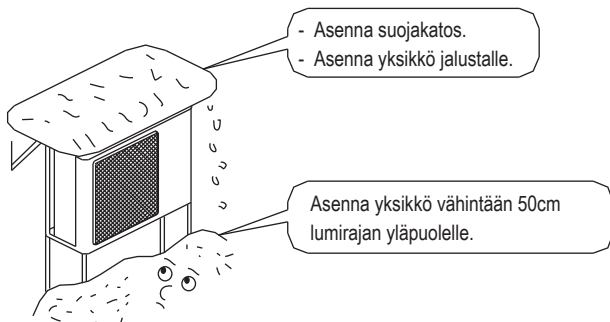
HUOM: Ulkoyksiköitä ei saa ripustaa kattoon tai pinota päällekkäin.



### HUOMIO

Huomioi seuraavat asiat jos ulkoyksikköä käytetään alhaisissa ulkolämpötiloissa.

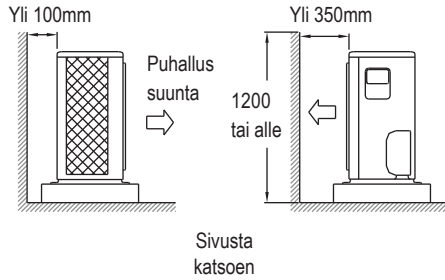
- Asenna ulkoyksikkö aina siten että laitteen ilman imuaukko osoittaa talon seinää kohti.
- Älä asenna ulkoyksikköä paikkaan jossa ilman imuaukko on suoralle tuulen puhallukselle alttiina.
- Asenna tarvittaessa suojalevy ulkoyksikön imuaukon eteen estääksesi tuulen puhalluksen suoraan sisäyksikön sisään.
- Ulkoyksikkö tulee asentaa vähintään 50cm lumirajan yläpuolelle.



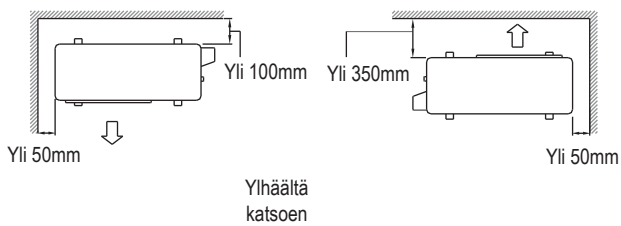
## 2.3 Asennusohjeet

- Jos seinä tai muu rakenne estää ulkoyksikön imun tai ulospuhalluksen, noudata seuraavia ohjeita:
- Ulospuhalluksen puoleinen seinä tulee olla korkeudeltaan 1200mm tai vähemmän.

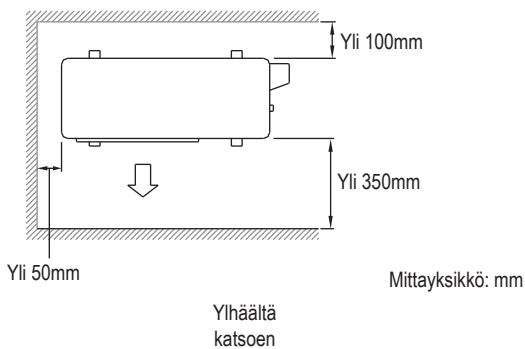
### Seinä yhdellä puolella



### Seinä kahdella sivulla



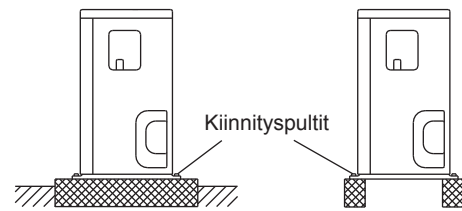
### Seinä kolmella sivulla



## 2.4 Ulkoyksikön asentaminen

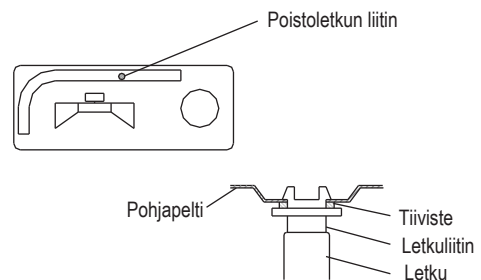
### 1) Ulkoyksikön asentaminen

- Kun asennat ulkoyksikköä, katso kappale "Asennuspaikan valinta".
- Varmista että asennusalue on tukeva ja tasainen, ja ettei ulkoyksikön käyntivärinät pääse johtumaan rakennuksen rakenteisiin.
- Kiinnitä ulkoyksikkö tukevasti alustaan pulittaamalla. (4 x M8 tai M10 kiila-ankkurit, mutterit ja aluslevyt.)



### 2) sulatusveden poisto

- Jos sulatusvedet halutaan viemäroidä, toimi seuraavasti.
- Asenna poistoletkun letkuliitin.
- Jos yksikkö on asennettu suoraan alustalle (ilman jalustaa), tulee yksikkö nostaa 30mm jotta letkuliittimelle jää riittävästi tilaa.
- Pakkasolosuhteissa on suositeltavaa olla käyttämättä sulatusveden viemärointiä letkun jäätymisvaaran vuoksi. (Ulkoyksikköön kerääntynyt jää heikentää laitteen sulatustehoa).



### 3 KYLMÄAINEPUTKIEN ASENTAMINEN

**!** Kylmäaineputket saa asentaa ainoastaan TUKES hyväksytyt kylmälaiteasentaja. Asennuksessa tulee noudattaa paikallisia asetuksia ja määräyksiä.

#### Varoitukset

- Molemmat kylmäaineputket tulee lämpöeristää koko pituudeltaan. Eristämätön putki voi aiheuttaa ilmankosteuden kondensoitumista ja täten aiheuttaa vesivahingon. (Lämpöpumppujen kaasulinjan lämpötila voi nousta jopa 120°C lämpötilaan. Käytä putkien eristämiseen lämmönkestävää lämpöeristettä.)
- Paikoissa joissa ympäristön lämpötila voi ylittää 30°C tai Rh80% rajan, putken lämpöeristystä tulee parantaa (20mm tai vahvempi eriste). Kondensaatiota voi muodostua myös putken lämpöeristeen pinnalle tietyissä olosuhteissa.
- Varmista että putki soveltuu laitteessa käytetylle kylmäaineelle.
- Katkaise putket aina putkileikkurilla. Älä käytä rautasaha.
- Käytä hehkutettua kylmälaadun kupariputkea.
- Älä päästä mitään vierasta ainetta (ilmaa, vettä, yms.) kylmäainepiiriin.
- Jos asennuksen aikana sisäilmaan vuotaa kylmäainetta, tuuleta tila huolellisesti ennen asentamisen jatkamista. Kylmäaine muodostaa myrkyllisiä hajoamistuotteita joutuessaan kosketuksiin avotulen tai kuuman pinnan kanssa.
- Alla olevassa taulukossa on mainittu liitoslaipan oikeat mitat ja kiristysmomentit. (Ylikiristäminen vaurioittaa laippaa ja aiheuttaa liitoksen vuotamisen).

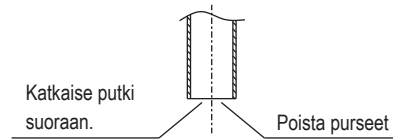
Halkaisija (mm)	Kiristysmomentti	Laipan mitat A (mm)	Laipan muoto
Ø6.35	15~16 N.m (153~163 kgf.cm)	8.3~8.7	
Ø9.52	25~26 N.m (255~265 kgf.cm)	12.0~12.4	
Ø12.7	35~36 N.m (357~367 kgf.cm)	15.4~15.8	
Ø15.9	45~47 N.m (459~480 kgf.cm)	18.6~19.0	

- Alla olevassa listassa on mainittu yksiköiden väliset maksimi korkeuserot:

Laitetyyppi	Malli	Suurin sallittu putkipituus	Suurin sallittu korkeusero
T1 tilanne Split-mallin ilmastointilaite	9K ~12K	15m	8m
	18K	25m	15m
R410A inverter Split-mallin ilmastointilaite	9K ~12K	25m	10m
	18K	30m	20m
T3 tilanne (ulkoyksikkö alempana)	9K ~12K	25m	10m
	18K	30m	15m
T3 tilanne (ulkoyksikkö ylempänä)	9K ~12K	25m	15m
	18K	30m	20m

#### 3.1 Liitoslaipan tekeminen

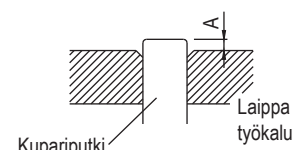
- 1) Katkaise putki putkileikkurilla.
- 2) Poista purseet, ja pidä putken päätä alaspäin ettei purseet mene putken sisään.



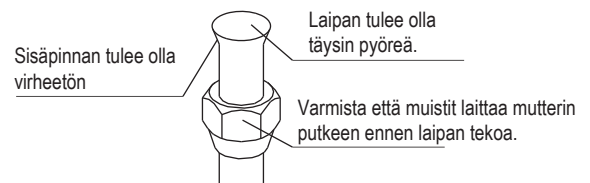
- 3) Laita laippamutteri putkeen.
- 4) Tee putken päähän laippa.

Ulkohalk. (mm)	A (mm)	
	Max.	Min.
Ø6.35	1.3	0.7
Ø9.52	1.6	1.0
Ø12.7	1.8	1.0
Ø15.9	2.2	2.0

Aseta putki kuvan mukaisesti.



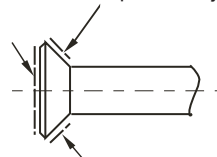
- 5) Tarkasta että laippa on oikein tehty.



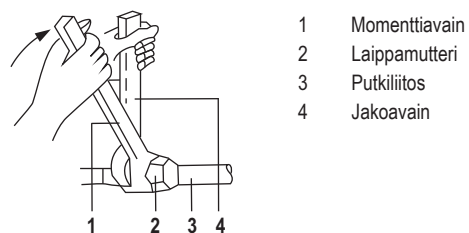
#### 3.2 Kylmäaineputket

- Voitele laipat molemminpuolin kompressorijölyllä.

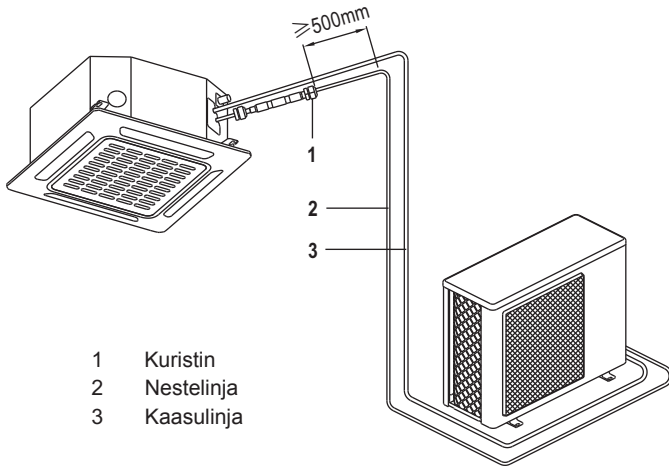
Voitele kompressorijölyllä.



- Kiristä muttereita 3 - 4 kierrosta käsin. Kiristä liitokset lopuksi jakoavaimella ja momenttiavaimella.



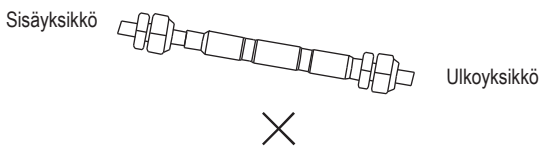
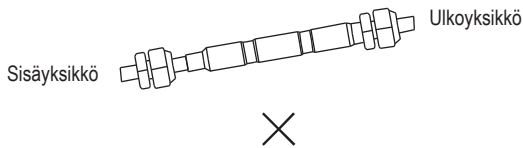
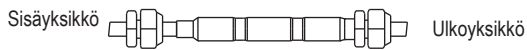
### 3.3 Kuristimen asentaminen. (Tietyt mallit)



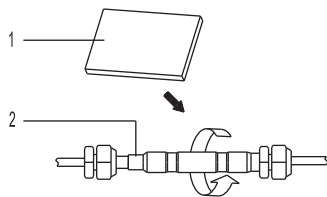
- 1 Kuristin
- 2 Nestelinja
- 3 Kaasulinja

#### Varoitukset

Jotta kuristin toimii mahdollisimman tehokkaasti, se tulee asentaa mahdollisimman vaakatasoon.



- Kääri laitteen mukana toimitettu vaimenninkumi kuristimen ympärille vaimentaaksesi laitteen käyntiään.



- 1 Vaimenninkumi
- 2 Kuristin

### 3.4 Ilmanpoisto ja putkiston vuototarkastus

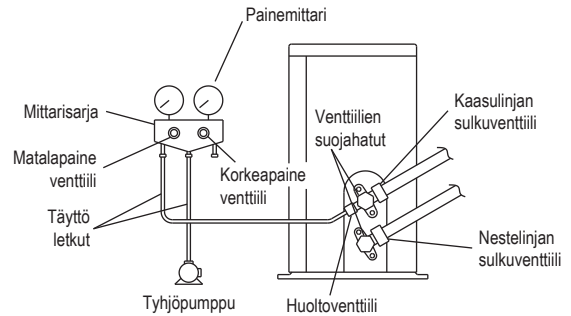
- Kun kylmäaineputket on asennettu, putkistosta tulee poistaa ilma ja suorittaa putkiston vuototarkastus.



#### HUOMIO

- Älä päästä putkistoon muuta kuin laitteen sisältämää kylmäainetta.
- Jos huoneeseen vuotaa kylmäainetta, tuulet tila välittömästi ja huolellisesti.
- Kylmäainetta ei saa milloinkaan päästää ilmakehään, vaan se tulee ottaa talteen.
- Käytä järjestelmän tyhjiöintiin tyhjäpumpua.

- Suorita putkiston ja sisäyksikön tyhjiöinti ennen kylmäaineen lisätäytöksen täyttämistä järjestelmään.
- Avaa huoltoventtiilit 4mm kuusiokoloavaimella.
- Varmista että kaikki laippaliitokset on kiristetty oikeaan kiristysmomenttiin.



- 1) Kytke matalapaineletku mittarisarjalta ulkoyksikön kaasulinjan huoltoliittimeen.
- 2) Avaa matalapaineventtiili (Lo) täysin auki ja sulje korkeapaineventtiili (Hi) kokonaan. (Korkeapaineventtiiliä ei tarvita laisinkaan).
- 3) Tyhjiöi järjestelmä -0.1MPa (-76cmHg) tasoon saakka.\*1
- 4) Sulje matalapaineventtiili ja sammuta tyhjäpumppu. (Varmista että tyhjiö on säilynyt vähintään 10 minuuttia, eikä paine ole tänä aikana noussut.)\*2
- 5) Irrota sulkuventtiileiden suojahatut.
- 6) Avaa nestelinjan sulkuventtiiliä 90 astetta kuusiokoloavaimella vastapäivän kiertämällä. Sulje venttiili 5 sekunnin päästä, ja suorita putkiston vuototarkastus elektronisella vuodonetsimellä. Tarkasta jokainen laippaliitos ja korjaa havaitut vuodot välittömästi.
- 7) Irrota mittarisarjan letku huoltoventtiilistä ja avaa molemmat sulkuventtiilit täysin auki. (Lopeta kun tunnet venttiilin auenneen kokonaan).
- 8) Asenna venttiileiden suojahatut takaisin paikoilleen.

\*1. Tyhjiöinnin pituus suhteessa putken pituuteen.

Putkipituus	Alle 15m	Yli 15m
Käyntiaika	Vähintään 10 min	Vähintään 15min

\*2. Jos paine nousee tyhjiöinnin jälkeen, on järjestelmässä edelleen kosteutta. Tarkasta liitosten kireys ja suorita vaiheet 2 - 4 uudelleen.

### 3.5 Kylmäaineen lisätätös

#### ! HUOMIO

- Kylmäaineen lisääminen tulee suorittaa vasta onnistuneen tyhjiöinnin jälkeen.
- Tarkasta laitoksen kylmäaine laitteen tyyppikilvestä. Väärän kylmäaineen täyttäminen järjestelmään aiheuttaa toimintahäiriön ja suurella todennäköisyydellä laitevaurion.
- Avaa kylmäainesylinterin venttiili hitaasti.

- Ulkoyksikköön on tehtäällä laitettu kylmäainetätös joka riittää maksimissaan 5m putkipituudelle. Laske kylmäaineen lisätätös nestelinjan pituuden ja halkaisijan perusteella:

Lisätätöksen määrä:

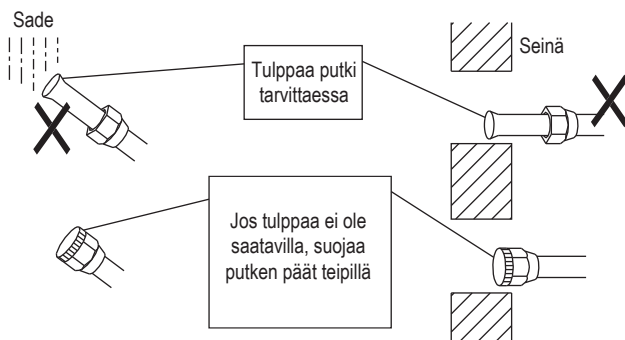
Nestelinjan pituus	Tyhjiöinti menetelmä	Additional amount of refrigerant to be charged	
Alle 5m	Tyhjö pumppu	_____	
Yli 5m	Tyhjö pupumppu.	Nestelinja: $\varnothing$ 6.35mm R410A: (L-5)x15g/m	Nestelinja: $\varnothing$ 9.52mm R410A: (L-5)x30g/m

- Varmista että järjestelmässä on oikea määrä kylmäainetta. Kylmäainevajaus heikentää laitteen tehoa.

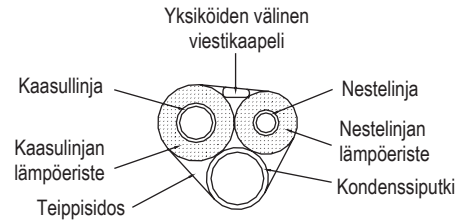
### 3.6 Kylmäaineputkisto

#### 1) Huomioitava putkea käsiteltäessä

- Suojaa putkisto kosteudelta ja roskilta. Taivuta putkea mahdollisimman varovasti putkentaivutinta käyttäen.



#### 2) Lämpöeristä kylmäaineputket erikseen alla olevan kuvan mukaisesti.

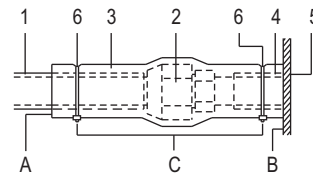


#### 3) Lopuksi, lämpöeristä kuvan mukaisesti.

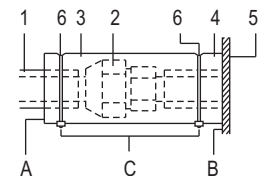


#### Putken lämpöeristäminen

##### Kaasulinja



##### Nestelinja



- 1 Lämpöeriste (asentaja toimittaa)
- 2 Laippaliitos
- 3 Liitoksen lämpöeriste (asentaja toimittaa)
- 4 Putken lämpöeriste (keskusuksikkö)
- 5 Sisäyksikkö
- 6 Pantakiristin (asentaja toimittaa)
- A Käännä saumat ylöspäin
- B Kiinnitä pohjaan
- C Kiristä lämpöeriste paikoilleen

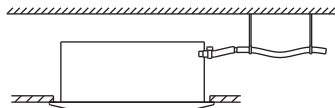
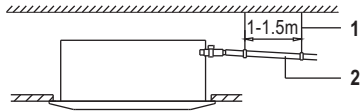


- Varmista että kylmäaineputket on lämpöeritetty koko pituudeltaan. Eritämätön putki voi aiheuttaa palovamman tai kosteuden tiivistymisen ja vesivahingon.
- Varmista ettei sisäyksikön koriste-paneeliin jää öljyroskeita (valinnaisvaruste). Öljy voi vaurioittaa laitteen muoviosia.

## 4 KONDENSSSIPUTKEN ASENTAMINEN

### 4.1 kondenssiputken asentaminen

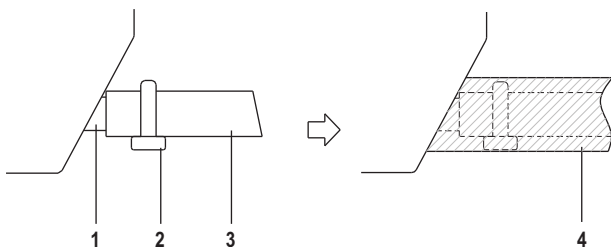
Asenna kondenssiputki kuvan mukaisesti ja lämpöeristä se tarvittaessa kondenssion estämiseksi. Väärin asennettu kondenssiputki voi aiheuttaa vesivahingon.



- 1 Putkikannake  
2  $\geq 1/100$  kallistuskulma

### 4.2 Asenna kondenssiputket

- Pidä kondenssiputki mahdollisimman lyhyenä ja asenna se vähintään 1/100 kaadolle jotta putkeen ei muodostu ilmataskuja.
- Käytä vähintään putkiliittimen kokoista putkea (PVC putki, nimellinen sisähalkaisija 20mm, ulkohalkaisija 25mm).
- Työnnä kondenssiputki liittimeen pohjaan saakka ja kiristä letkunkiristin.

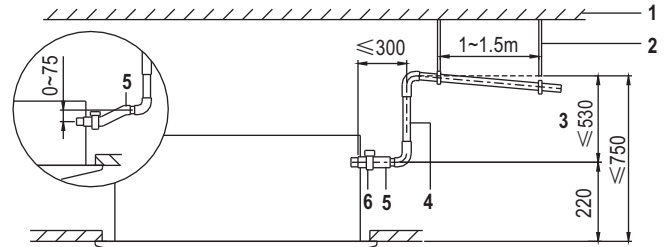


- 1 Putkiliitin (kiinteä osa sisäyksikköä)  
2 Pantakiristin  
3 Kondenssiputki  
4 Lämpöeriste (asentaja toimittaa)

- Lämpöeristä kondenssiputki rakennuksen sisällä.
- Jos kondenssiputkea ei voida asentaa riittävään kallistukseen, tulee putkeen asentaa kondenssipumppu (hankitaan erikseen).
- Varmista että seuraavak 2 kohtaa on lämpöeristetty, jotta estetään kondenssion muodostuminen putken ulkopinnalle.

- 1 Rakennuksen sisäpuolinen kondenssiputki.  
2 Kondenssiputket liitännät sisäyksikössä.

### 4.3 Putken asennus



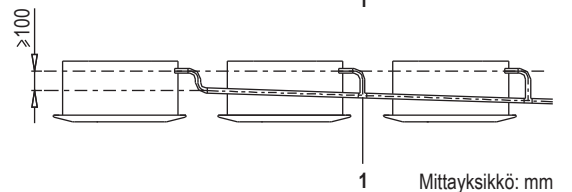
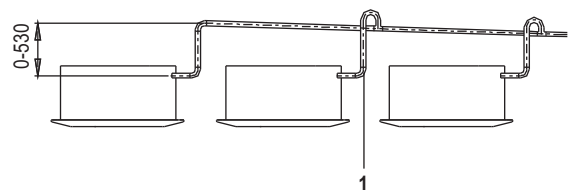
Unit: mm

- 1 Lattiavalu  
2 Kannake  
3 Säätöalue  
4 Kondenssiputken nousu  
5 Kondenssiputki  
6 Pantakiristin

- Liitä kondenssiputki liitännänsä ja lämpöeristä putki.
- Liitä kondenssiputki ulkoyksikön liitännään ja kiristä se paikoilleen letkunkiristimellä.

### ■ Huomioitavaa

- Maksimi kondenssiputken nousu on 530 mm.
- Asenna putkinousu oikeaan kulmaan ja alle 300mm etäisyydelle sisäyksiköstä.
- Ilmakuplien estämiseksi, asenna putken lähtö vaakatasoon tai hieman ylöspäin kallistetuksi (<75 mm).
- Kallistus saa olla maksimissaan 75 mm jotta putken liittimeen ei kohdistu liiallista voimaa.
- Asenna putki 1:100 kallistukselle ja kannakoi putki 1 - 1.5 metrin välein.
- Kun asennetaan useampia kondenssiputkia, ne tulee asentaa alla olevan kuvan mukaisesti. Mitoita yhteinen putki siten että se riittää kaikkien yksiköiden samanaikaiselle maksimi virtaamalle.



- 1 Liittäminen T-yhteillä

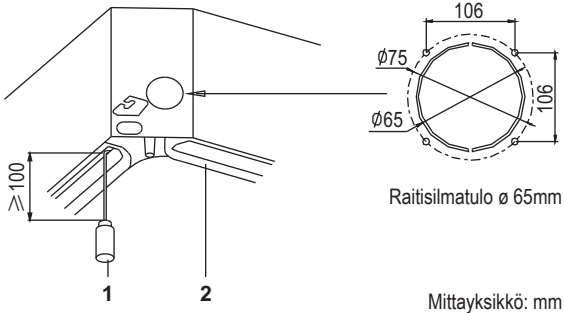


- Kondenssiputken liitännät  
Älä kytke kondenssiputkea suoraan viemäriin. Johda kondenssivesi vesilukolliseen lattiakaivoon tai rakennuksen ulkopuolelle.
- Kondenssiputken pää ei saa olla vedenpinnan alapuolella jotta putkeen ei muodostu vesilukkoa.

#### 4.4 Kondenssiputken testaus

Tarkista asennuksen jälkeen että vesi virtaa kondenssiputkessa.

- Kaada noin 1L vettä sisäyksikön kondenssialtaaseen. Veden kaataminen altaaseen (katso alla oleva kuva)



- 1 Kastelukannu (nokan pituus noin 100 mm)
- 2 Kondenssiallas

- Kun sähköasennuksen on suoritettu, käytä laitetta jäähdytyksellä (COOL), kappaleen "Koekäyttö" mukaisesti (sivu 16).

#### 5 SÄHKÖASENNUKSET

##### Yleiset ohjeet

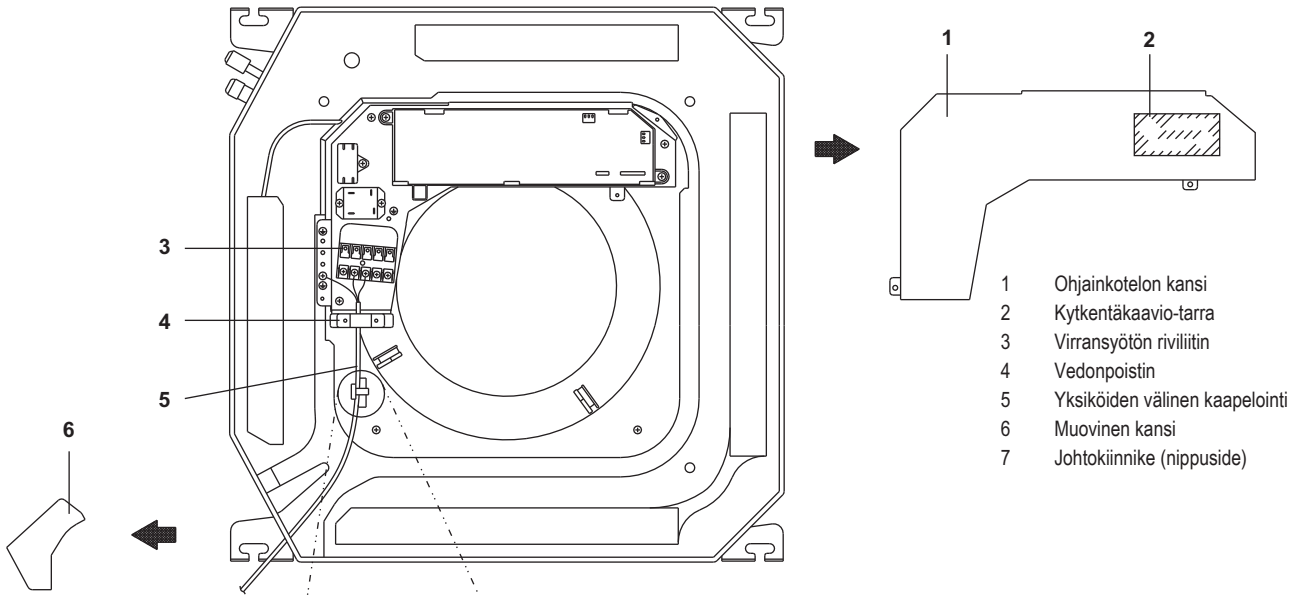
- Sähköasennukset saa suorittaa ainoastaan sähkötoihin hyväksytyt asentajat. Asennuksen tulee täyttää paikalliset asetukset ja määräykset.
- Käytä ainoastaan kuparikaapeleita.
- Kytke ulkoyksikkö, sisäyksikkö ja kaukosäätimet laitteen mukana toimitetun kytkentäkaavion mukaisesti.
- Laitteen virransyöttöön tulee asentaa oikosulku- ja ylikuormitussuojaus.
- Laite käynnistyy automaattisesti uudelleen sähkökatkon jälkeen.
- Laite tulee aina suojamaadoittaa.
- Suojamaadoitusta ei saa kytkeä kaasu- tai vesiputkiin, ukkosenjohdattimeen, tai puhelinlinjan maadoitukseen.
  - Kaasuputket: Räjähdyksen ja tulipalon vaara.
  - Vesiputket: Eivät johda sähköä jos käytetty muoviputkea.
  - Puhelimen maadoitus ja ukkosenjohdatin: voi aiheuttaa ylijänniteiskun salaman iskiessä puhelinlinjaan tai ukkosenjohdattimeen.

##### Sähköliitännän tiedot

Teho			
Malli	Vaiheet	Taajuus ja jännite	Sulake (A)
9K - 18K	1-vaihe	208-240V	20/16

## Sähkökytkennät

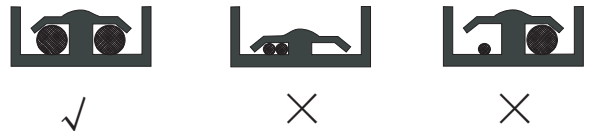
- Irrota sisäyksikön ohjainkotelon kansi.  
Irrota ulkoyksikön kansi.
- Suorita kytkennät sisäyksikön ohjainkotelon kanteen liimatun "Kytentäkaavio-tarran" mukaisesti ja kiristä lopuksi vedonpoistimet.  
Kiinnitä kaapelit tukevasti joko johtokiinnikkeillä tai asennuskouruun asentamalla.
- Kiinnitä ulkoyksikön kansi takaisin paikoilleen.



- |   |                                |
|---|--------------------------------|
| 1 | Ohjainkotelon kansi            |
| 2 | Kytentäkaavio-tarra            |
| 3 | Virransyötön riviliitin        |
| 4 | Vedonpoistin                   |
| 5 | Yksiköiden välinen kaapelointi |
| 6 | Muovinen kansi                 |
| 7 | Johtokiinnike (nippuside)      |

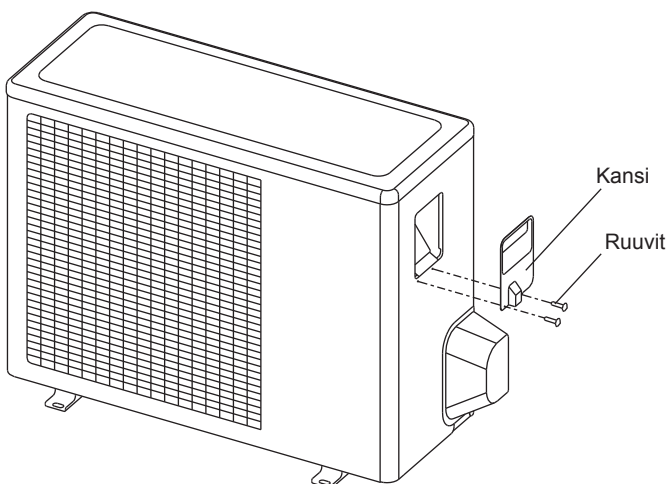
### Huomioitavaa

- Noudata alla olevia ohjeita kytkiessäsi johtimia virransyötön riviliittimiin.
  - Älä kytke eri paksuisia johtimia samaan liittimeen (Löysä liitin voi alkaa ylikuumentua).
  - Kytke saman paksuiset johtimet kuvan osoittamalla tavalla.



Käytä oikean kokoista kaapelia. Kiinnitä johtimet riviliittimeen tukevasti. Varo ylikiristämästä sähköliittimiä. (Kiristysmomentti:  $1.31N.m \pm 10\%$ ).

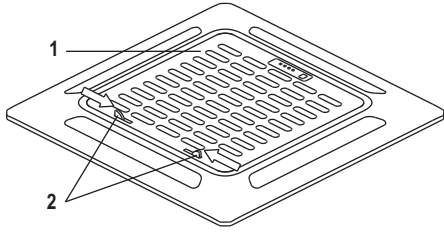
- Varo puristamasta kaapeleita kun kiinnität ohjainkotelon kanta.
  - Kun kaikki kytkennät on suoritettu, tuli kaapeleiden läpivientien raot esimerkiksi lämpöeristemateriaalilla jotta estetään hyönteisten ja pölyn pääsy laitteen sähköliittimiin. Lika, roskat ja pöly voivat aiheuttaa oikosulun ja pahimmillaan tulipalon.
- Älä kytke eri paksuisia maadoitusjohtimia samaan liittimeen. Totea suojajohtimen jatkuvuus aina mittaamalla ennen kuin virransyöttö kytketään päälle.
  - Kyätä aina oikein mitoitettuja kaapeleita ja kiristä liittimet oikeaan kireyteen. Älä yllirasita liittimiä. Asenna kaapelit siististi ja siten että ne eivät hankaloita laitteen huoltamista. Varmista että kotelon kansi sulkeutuu tiiviisti. Virheelliset kytkennät ja löysät liitokset voivat aiheuttaa sähköiskun ja tulipalon.





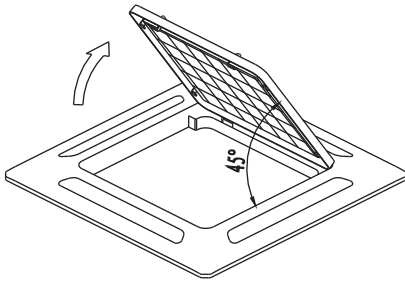
## 6 ETUPANEELIN ASENTAMINEN

- Irrota imuilmartilä.
- Liu'uta 2 lukitusklipsiä ritilän keskustaa kohden.



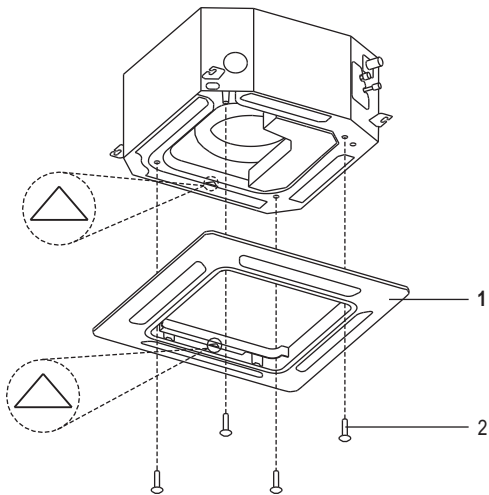
- 1 Imuilmaritilä
- 2 Kiinnityskoukut

- Avaa ja irrota imuilmartilä.



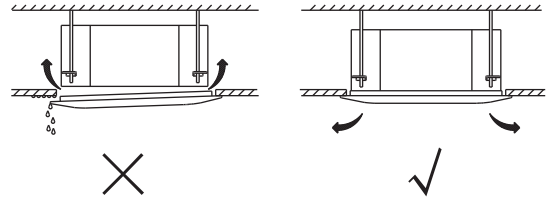
### ■ Etupaneelin asentaminen

- Kohdista etupaneelin ja sisäyksikön rungon "△" merkit toisiinsa.
- Kiinnitä etupaneeli mukana toimitetuilla ruuveilla kuvan mukaisesti mukaisesti.

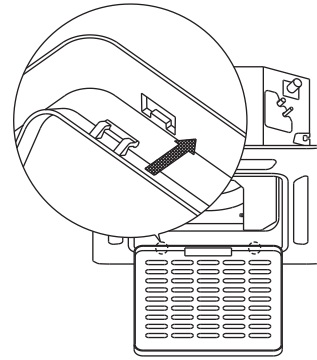


- 1 Etupaneeli
- 2 Ruuvit (M5) (toimitetaan paneelin mukana)

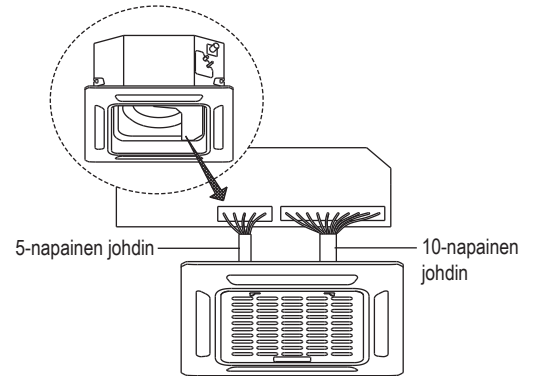
- Varmista että etupaneelin ja laitteen rungon väliin ei jää rakoa. Muuten ilma saattaa puhaltaa paneelin raosta ja aiheuttaa ilmankosteuden kondensoitumista. (Katso alla oleva kuva)



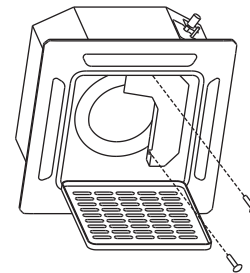
- Asenna imuilmartilä takaisin paikoilleen. Varmista että ritilän takareunan kiinnikkeet osuvat varmasti paikoilleen etupaneelin kiinnikkeisiin.



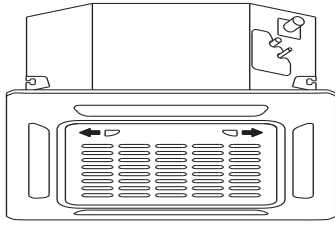
- Kytke etupaneelin 2 johdinta sisäyksikön pääpiirikortille.



- Kiinnitä ohjainkotelo kansi 2:lla ruuvilla.



- Sulje imuilmaritilä ja liu'uta lukitusklipsit ulospäin.



## 7 KOEKÄYTTÖ

Varmista että sisä- ja ulkoyksiköiden sähkökotelooiden kannet on kiinnitetty paikoilleen.

Katso kappale "Tarkasta seuraavat asiat asennuksen jälkeen ja ennen laitteen koekäyttöä" sivulla 3.

Kun kaikki asennukset on suoritettu loppuun, voidaan aloittaa laitteen koekäyttö.

*Koekäyttö etupaneelin asentamisen jälkeen:*

- 1 Varmista että kaasulinjan sulkuventtiili on täysin auki.
- 2 Varmista että nestelinjan sulkuventtiili on täysin auki.
- 3 Kytke virransyöttö (kampikammiovastus) päälle 6 tuntia ennen laitteen käynnistämistä.
- 4 Valitse kaukosäätimestä jäähdytystoiminto (COOL) ja käynnistä laite ON/OFF painikkeella.
- 5 Jos laitteessa ilmenee toimintahäiriö, korja vika käyttöohjeen "Vikahaku" kappaleen ohjeiden mukaisesti.

Tarkasta seuraavat asiat:

- Sisäyksikkö:

- Toimiiko kaukosäädin oikein.
- Toimiiko kaukosäätimen kaikki painikkeet.
- Liikkuvatko ilmanohjeimet normaalisti.
- Onko huoneen lämpötila säädetty sopivaksi.
- Toimiiko merkkivalot normaalisti.
- Toimiiko sisäyksikön "Temporary" painike.
- Onko laitteessa epänormaalia käyntiväriä tai epänormaali käyntiääni.
- Toimiiko kondenssivedenpoisto.

- Ulkoyksikkö

- Onko laitteessa epänormaalia käyntiväriä tai epänormaali käyntiääni.
- Häiritseekö laitteen ulospuhallus tai käyntiääni naapureita.
- Onko laitteessa merkkejä kylmäainevuodosta.

- 6 Katkaise laitteen virransyöttö koekäytön jälkeen.



Kompressorin suojaus toiminto estää laitteen käynnistymisen 3 minuuttia sammutuksen jälkeen. 3 minuutin jälkeen laite käynnistyy jälleen normaalisti.

---

**QSQ4I-018AEN(A3)**

Jatkuvasta tuotekehityksestä johtuen valmistaja varaa itselleen oikeuden muutoksiin ilman erillistä ilmoitusta. Pyydä tarvittaessa lisätietoja laitteen maahantuojalta.

202000192653

20140506

---

---