

KÄYTTÖOHJE

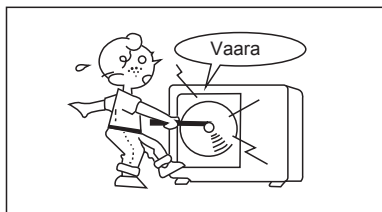
# ILMASTOINTILAITE

Kiitos ilmastointilaitteemme hankinnasta.  
Lue tämä ohje huolellisesti ennen laitteen käyttämistä.

# SISÄLLYS

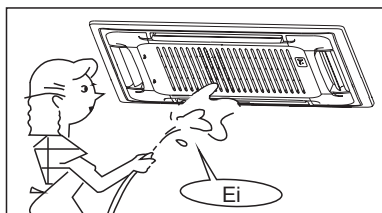
|  |    |
|--|----|
| VAROITUKSET -----                                    | 1  |
| VINKKEJÄ TALOUDELLISEEN KÄYTTÖÖN -----               | 2  |
| OSIEN NIMET -----                                    | 2  |
| KÄSIKÄYTTÖ -----                                     | 14 |
| PUHALLUSSUUNNAN SÄÄTÄMINEN -----                     | 15 |
| YLLÄPITO -----                                       | 16 |
| ILMASTOINILAITTEEN TOIMINTA JA TEKNISET TIEDOT ----- | 18 |
| ASENTAMINEN -----                                    | 19 |
| VIANETSINTÄ -----                                    | 20 |
| VIAT JA TODENNÄKÖISET SYYT (KAUKOSÄÄDIN) -----       | 20 |

## VAROITUKSET



### ▲VAROITUS

Laitteen saa asenta ainoastaan TUKES hyväksytty kylmälaiteasentaja. Älä yritä asentaa laitetta omatoimisesti.

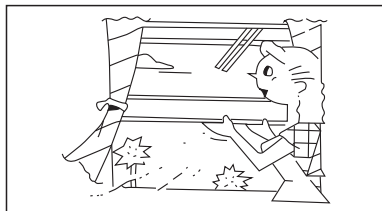


### ▲VAARA

Älä yritä korjata laitetta omatoimisesti. Laitteen saa korjata ainoastaan TUKES hyväksytty kylmälaiteasentaja. Laitteen avaaminen aiheuttaa sähköiskun vaaran. Varmista laitteen jännitteettömyys ennen laitteeseen tehtäviä töitä.

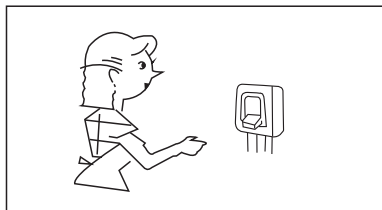
### ▲VAARA

Älä työnnä sormia tai esineitä laitteen sisään. Laitteen pyörivä puhallin voi aiheuttaa vammautumisen.



### ▲VAARA

Älä koskaan kastele laitetta. Sähköiskun vaara.

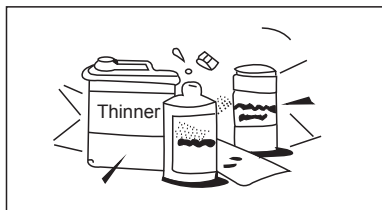


### ▲VAROITUS

Tuuleta riittävän usein, etenkin jos huoneessa on lämmitys-laitteita. Liian vähäinen tuulettaminen voi aiheuttaa huoneeseen happivajeen.

### ▲VAROITUS

Katkaise laitteen virransyöttö ennen laitteen puhdistamista ja huoltamista. Noudata käyttöohjeen ohjeita laitetta puhdistatessasi.

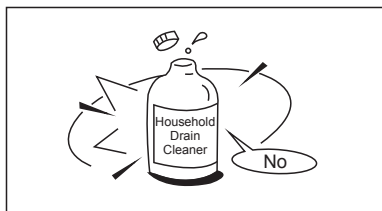


### ▲VAROITUS

Älä käytä liuottimia laitteen puhdistamiseen; puhdista laite puhtaalla, kuivalla kankaalla. Vältä sähköiskun, älä koskaan ruiskuta vettä laitteen päälle.

### ▲HUOMIO

Älä käytä voimakkaita pesuaineita laitteen puhdistamiseen. Voimakkaat kemikaalit voivat vaurioittaa laitteen komponentteja (kondenssiallas, muoviosat, jne).



### ▲HUOMIO

Käytä laitetta käyttöohjeessa mainituissa käyttöolosuhteissa. Jos laitetta käytetään käyttöalueen ulkopuolella, se voi aiheuttaa laitevaurion tai vesivahingon.

## VINKKEJÄ TALOUDELLISEEN KÄYTTÖÖN

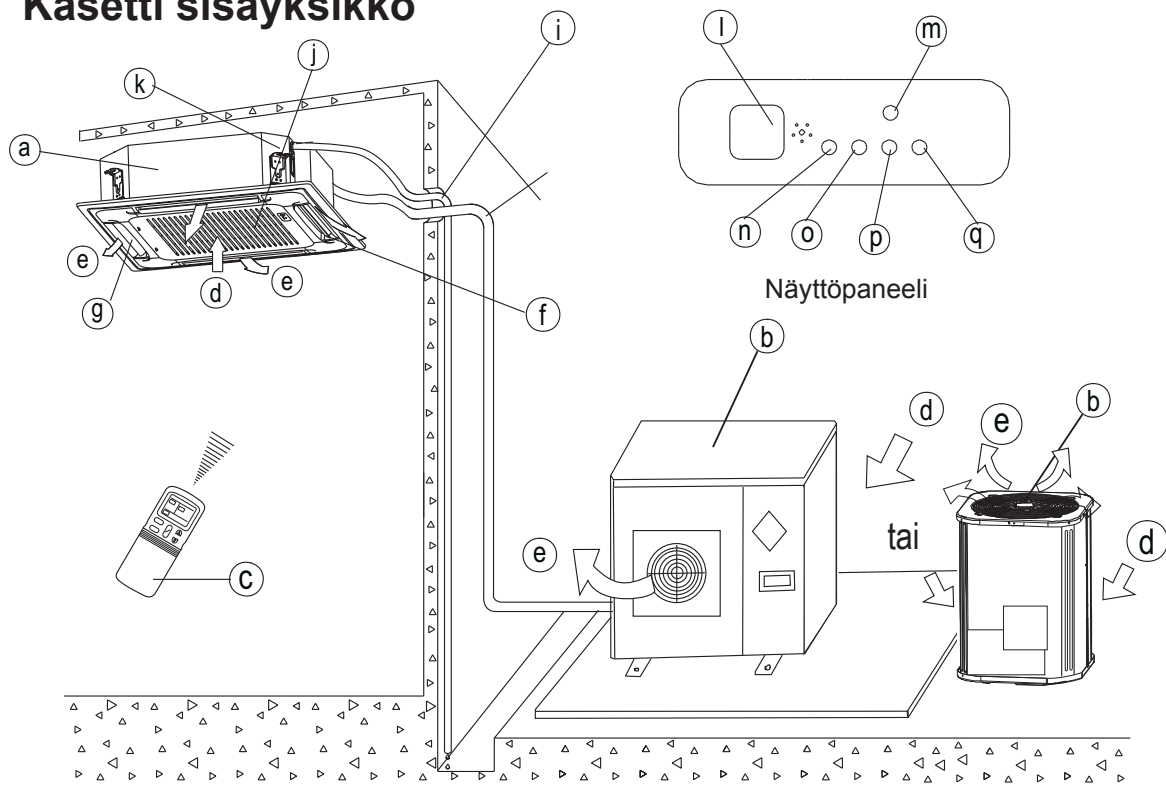
Noudata seuraavia ohjeita maksimoidaksesi laitteen taloudellisuuden.  
(Katso lisätietoja kunkin kohdan omasta kappaleesta).

- Säädä ilmanvirtaus pois ihmisistä. Älä oleskele suorassa puhalluksessa pitkiä aikoja.
- Säädä huoneen lämpötila oikein. Vältä liiallista lämmittämistä tai jäähdyttämistä.
- Jäähdytyksellä, sulje verhot välttääksesi suoran auringonpaisteen pääsy huoneeseen.
- Pidä ovet ja ikkunat suljettuina.
- Käytä laitetta ajastimella vain tarvittavina aikoina.
- Älä tuki laitteen imu- tai ulospuhallusaukkoja. Se laskee laitteen tehoa ja voi aiheuttaa toimintahäiriön.
- Poista kaukosäätimes paristot jos laitetta ei aiota käyttää pitkään aikaan. Kaukosäädin kuluttaa hieman energiaa vaikka sitä ei käytettäisikään. Säästä paristoja irrottamalla ne ennen pitkää käyttökatoa. Kytke laitteen virransyöttö päälle 12 tuntia ennen käytön aloittamista, jotta vastus ehtii lämmittämään kompressorin käyntilämpötilaan.
- Likainen ilmansuodatin laskee laitteen tehoa. On suositeltavaa puhdistaa ilmansuodatin kahden viikon välein.

## OSIEN NIMET

Ilmastointilaitte koostuu sisäyksiköstä, ulkoyksiköstä, kaukosäätimestä ja kylmäaineputkistosta.

### ■ Kasetti sisäyksikkö



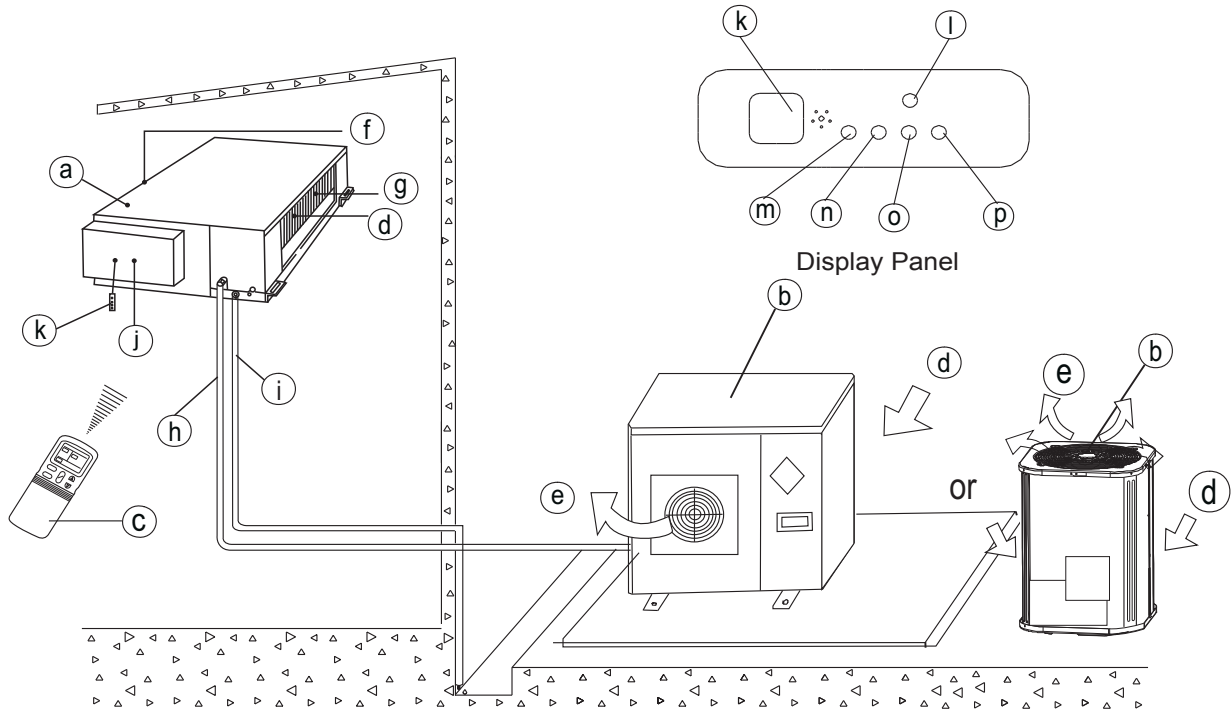
### HUOMIO!

Kuvassa on esitetty 24000Btu/h malli. Hankkimasi laite voi poiketa hieman kuvassa esitetystä.

## NIMET JA TOIMINNOT

- |   |                                      |
|---|--------------------------------------|
| a) sisäyksikkö  | b) outdoor unit                      |
| c) kaukosäädin  | d) air-in                            |
| e) ulospuhallus   | f) air outlet                        |
| g) ilmanohjain (ulospuhallus)   | h) connecting pipe                   |
| i) kondenssiputki   | j) air inlet (with air filter in it) |
| k) kondenssipumppu (sisäyksikkö)  | l) infrared signal receiver          |
| m) temporary-painike  | n) operation lamp                    |
| o) ajastin (timet) merkkivalo   |                                      |
| p) PRE-DEF merkkivalo (kaikki mallit) tai pelkkä puhallus (fan only) merkkivalo (jäähdytysmallit) |                                      |
| q) hälytys (alarm) merkkivalo   |                                      |

## ■ Korkean staattisen paineen Split-malli



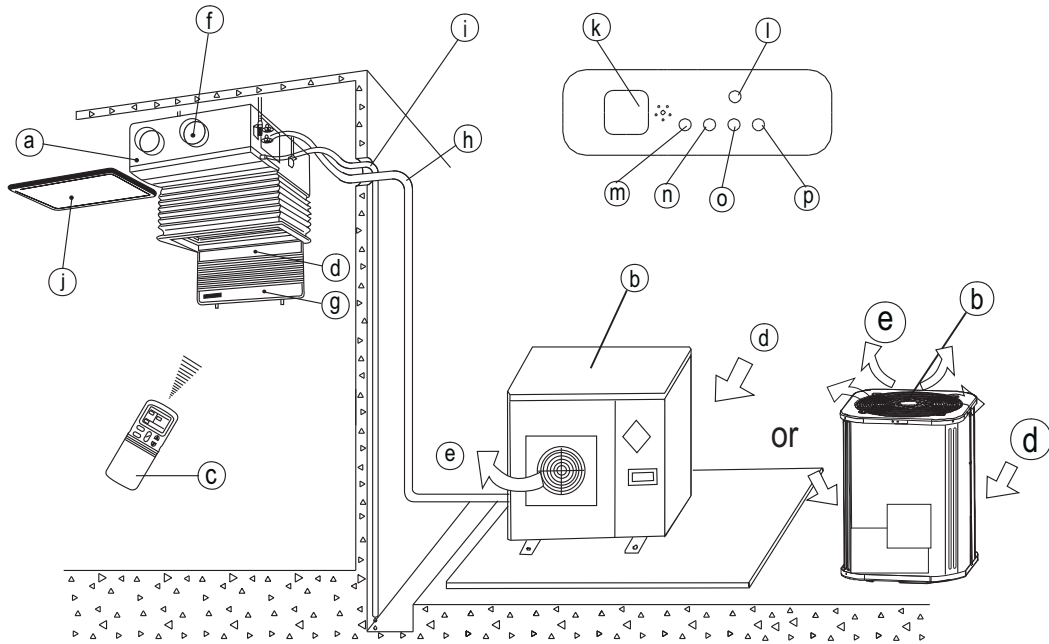
## HUOMIO!

Kuvassa on esitetty 24000Btu/h malli. Hankkimasi laite voi poiketa hieman kuvassa esitetystä.

## NIMET JA TOIMINNOT

|     |                      |     |  |     |                |
|-----|----------------------|-----|--|-----|----------------|
| (a) | sisäyksikkö          | (b) | ulkoyksikkö  | (c) | kaukosäädin    |
| (d) | imuilma-aukko        | (e) | ulospuhallus   | (f) | ulospuhallus   |
| (g) | lämmönvaihdin        | (h) | kylmäaineputket  | (i) | kondenssiputki |
| (j) | sähkökotelo          |     |  |     |                |
| (k) | IR-vastaanotin       | (l) | temporary-painike  |     |                |
| (m) | operation-merkkivalo | (o) | PRE-DEF merkkivalo (kaikki mallit) tai fan only merkkivalo (jäähdytysmallit) |     |                |
| (n) | timer-merkkivalo     | (p) | hälytys (alarm) merkkivalo   |     |                |

## ■ Kanavoitava- ja kattomalli



### **HUOMIO!**

Kuvassa on esitetty 24000Btu/h malli. Hankkimasi laite voi poiketa hieman kuvassa esitetystä.

### **NIMET JA TOIMINNOT**

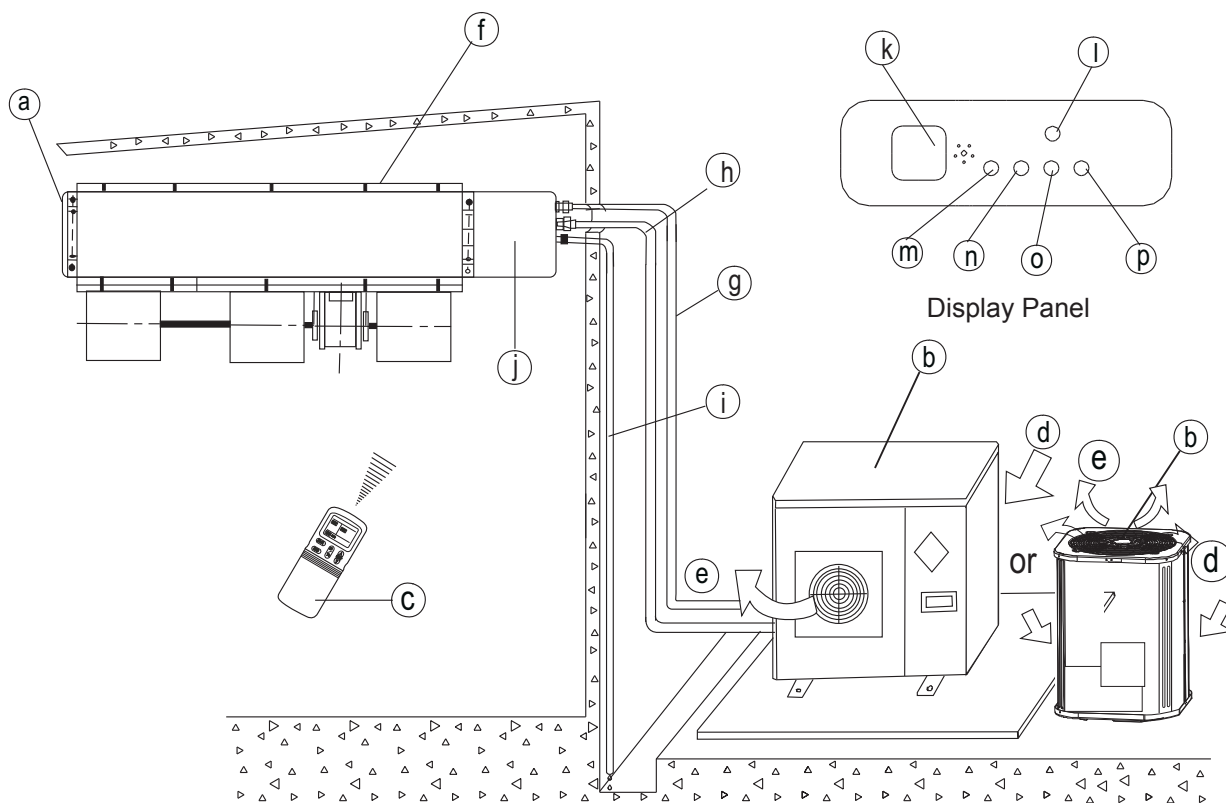
- |                               |  |
|-------------------------------|--|
| a) sisäyksikkö                | b) ulkoyksikkö                         |
| c) kaukosäädin                | d) imuilma-aukko                       |
| e) ulospuhallus               | f) ulospuhallus                        |
| g) ilmanohjain (ulospuhallus) | h) kylmäaineputket                     |
| i) kondenssiputki             | j) imuilma-aukko (jossa ilmansuodatin) |
| k) IR-vastaanotin             | l) manual-painike (käsikäyttö)         |
| m) operation -merkkivalo      | n) timer (ajastin) -merkkivalo         |
| o) PRE-DEF -merkkivalo        | p) hälytys( alarm) -merkkivalo         |

(**HUOMIO:** Jos kyseessä on "pelkästään jäähdyttävä" malli, tämä on "FAN ONLY (pelkkä puhallus)" merkkivalo.)

### **HUOM:**

Tämän dokumentin kuvat ovat vain esimerkkikuvia, ja voivat poiketa hankkimastasi laitteesta.

## Kanavoitava Slim-malli



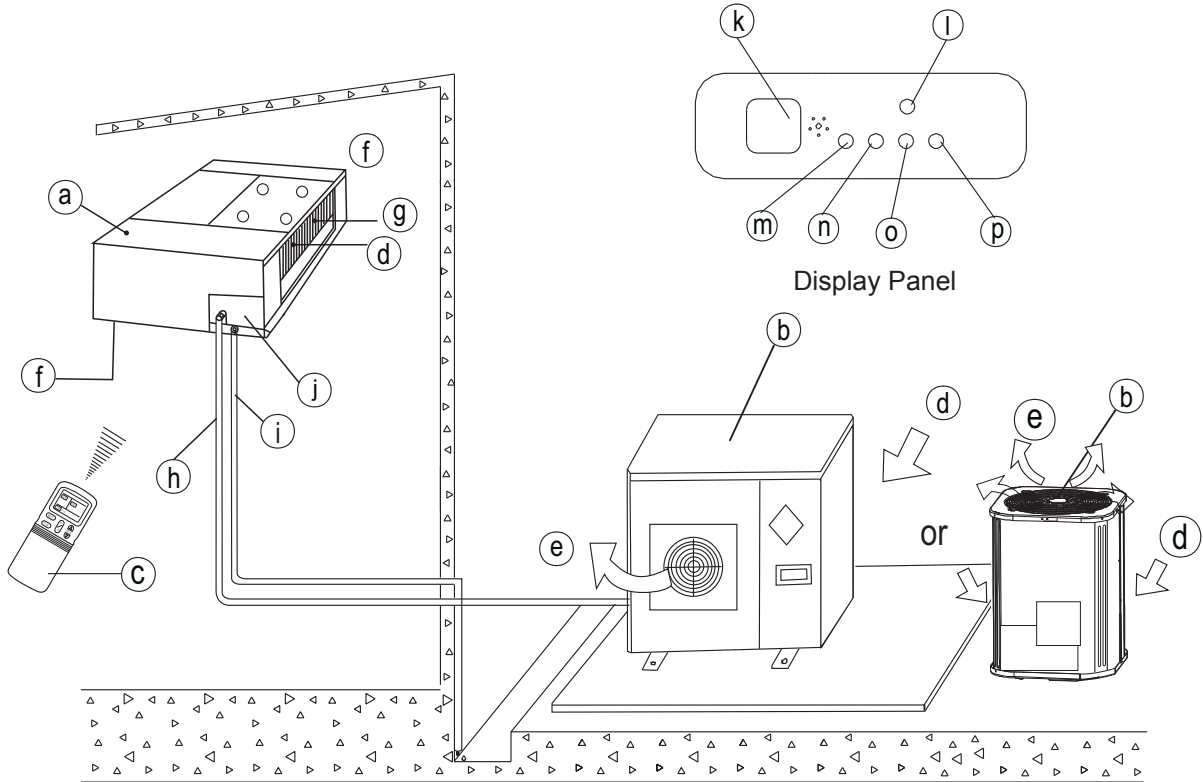
### HUOMIO!

Kuvassa on esitetty 24000Btu/h malli. Hankkimasi laite voi poiketa hieman kuvassa esitetystä.

### NIMET JA TOIMINNOT

|     |                       |        |  |     |                |
|-----|-----------------------|--------|--|-----|----------------|
| (a) | sisäyksikkö           | (b)    | ulkoyksikkö  | (c) | kaukosäädin    |
| (d) | imuilma-aukko         | (e)    | ulospuhallus   | (f) | ulospuhallus   |
|     |                       | (h)(g) | kylmäaineputket  | (i) | kondenssiputki |
| (j) | sähkökotelo           |        |  |     |                |
| (k) | IR-vastaanotin        | (l)    | temporary -painike   |     |                |
| (m) | operation -merkkivalo | (o)    | PRE-DEF merkkivalo (kaikki mallit) tai fan only merkkivalo (jäähdytysmallit) |     |                |
| (n) | timer -merkkivalo     | (p)    | hälytys (alarm) -merkkivalo  |     |                |

## Kanavoitava SLIM-malli jossa raitisilmatulo

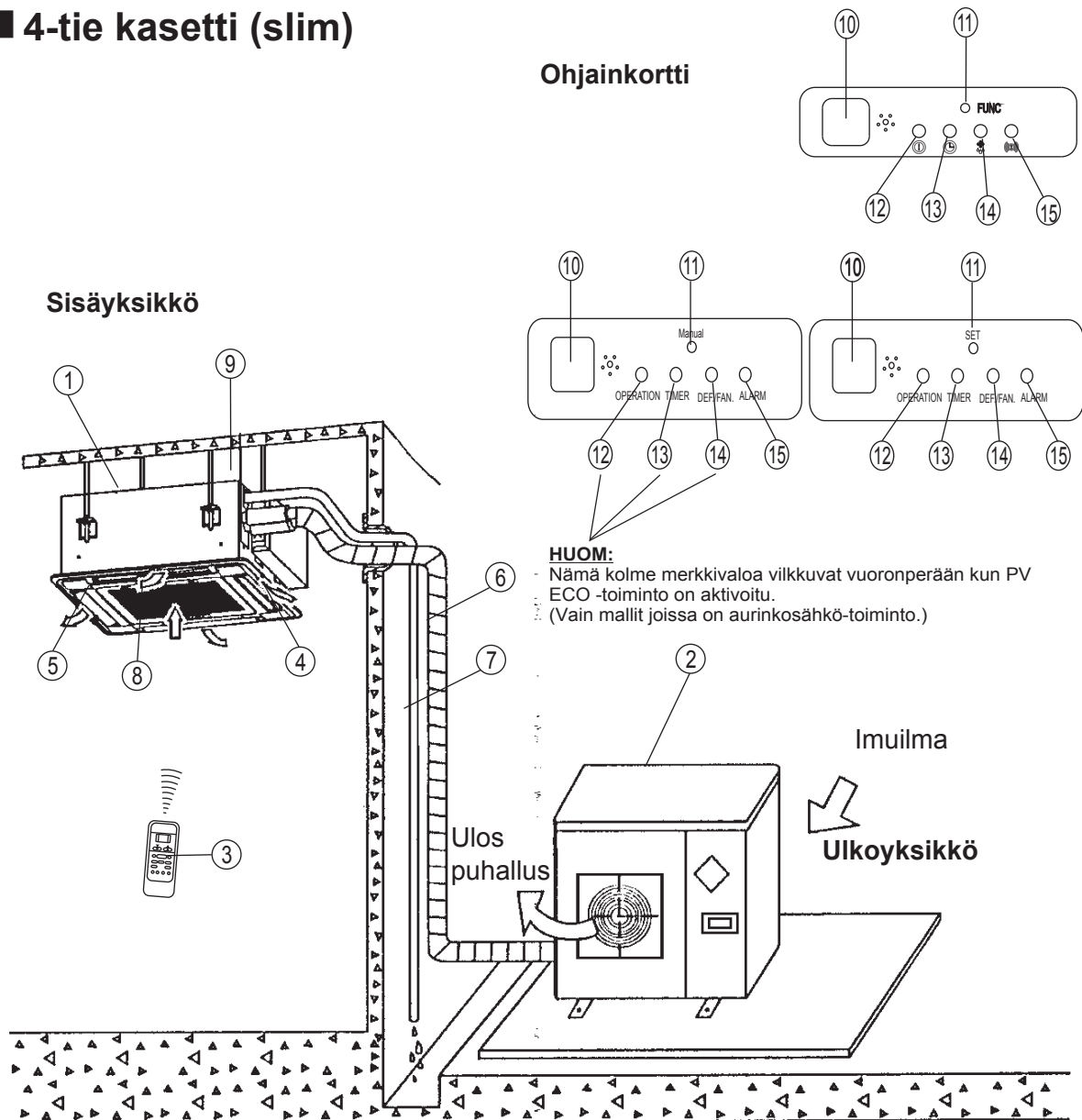


### NIMET JA TOIMINNOT

|     |                       |     |  |     |                |
|-----|-----------------------|-----|--|-----|----------------|
| (a) | sisäyksikkö           | (b) | ulkoyksikkö  | (c) | kaukosäädin    |
| (d) | imuilma-aukko         | (e) | ulospuhallus   | (f) | ulospuhallus   |
| (g) | lämmönvaihdin         | (h) | kylmäaineputket  | (i) | kondenssiputki |
| (j) | sähkökotelo           |     |  |     |                |
| (k) | IR-vastaanotin        | (l) | temporary -painike   |     |                |
| (m) | operation -merkkivalo | (o) | PRE-DEF merkkivalo (kaikki mallit) tai fan only merkkivalo (jäähdytysmallit) |     |                |
| (n) | timer -merkkivalo     | (p) | hälytys (alarm) -merkkivalo  |     |                |



## ■ 4-tie kasetti (slim)



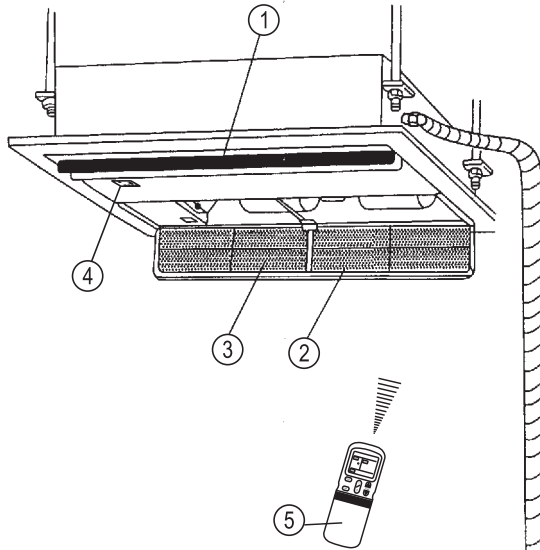
Kuvassa on esitetty 18000Btu/h malli. Hankkimasi laite voi poiketa hieman kuvassa esitetyistä

### Osiin nimet:

|   |   |                   |
|---|---|-------------------|
| ① Sisäyksikkö                                     | ② Ulkoyksikkö   | ③ Kaukosäädin     |
| ④ Ulospuhallus                                    | ⑤ Vaaka-ilmanohjain   | ⑥ Kylmäaineputket |
| ⑦ Kondenssiputki                                  | ⑧ Imuilma-aukko (Jossa ilmansuodatin)   |                   |
| ⑨ Kondenssiputki (Sisäyksikkö, sisäänrakennettu). |   |                   |
| ⑩ IR-vastaanotin                                  | ⑪ Manual-painike/SET-painike  | ⑫ Run -merkkivalo |
| ⑬ Timer -merkkivalo                               | ⑭ Sulatus -merkkivalo (lämpöpumput) tai fan (puhallus) -merkkivalo (vain jäähdyttävät mallit) |                   |
| ⑮ Hälytys (alarm) -merkkivalo                     |   |                   |

## ■ Yhteen suuntaan puhaltava kasetti

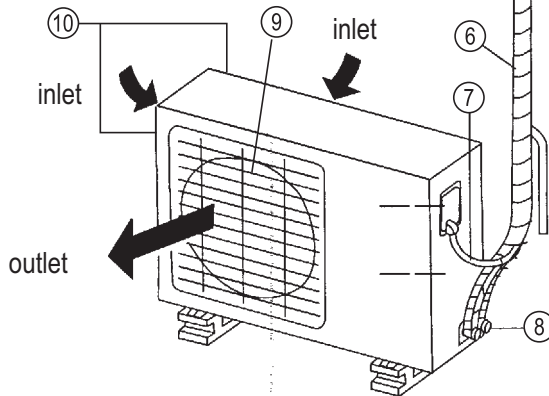
### SISÄYKSIKKÖ



### SISÄYKSIKKÖ

- ① Ulospuhallus
- ② Imuilma-aukko
- ③ suodatin
- ④ Näyttöpaneeli
- ⑤ Kaukosäädin

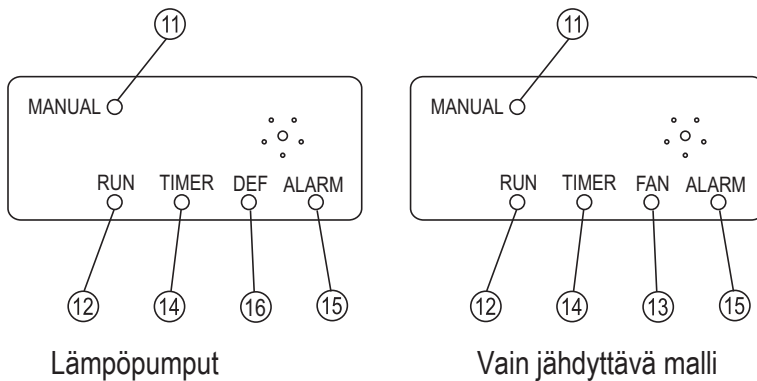
### ULKOYKSIKKÖ



### ULKOYKSIKKÖ

- ⑥ Kylmäaine- ja kondenssiputket
- ⑦ Sähköytkennot
- ⑧ Huoltoventtiilit
- ⑨ Ulospuhallus
- ⑩ Imuilma-aukot (takana ja sivulla)

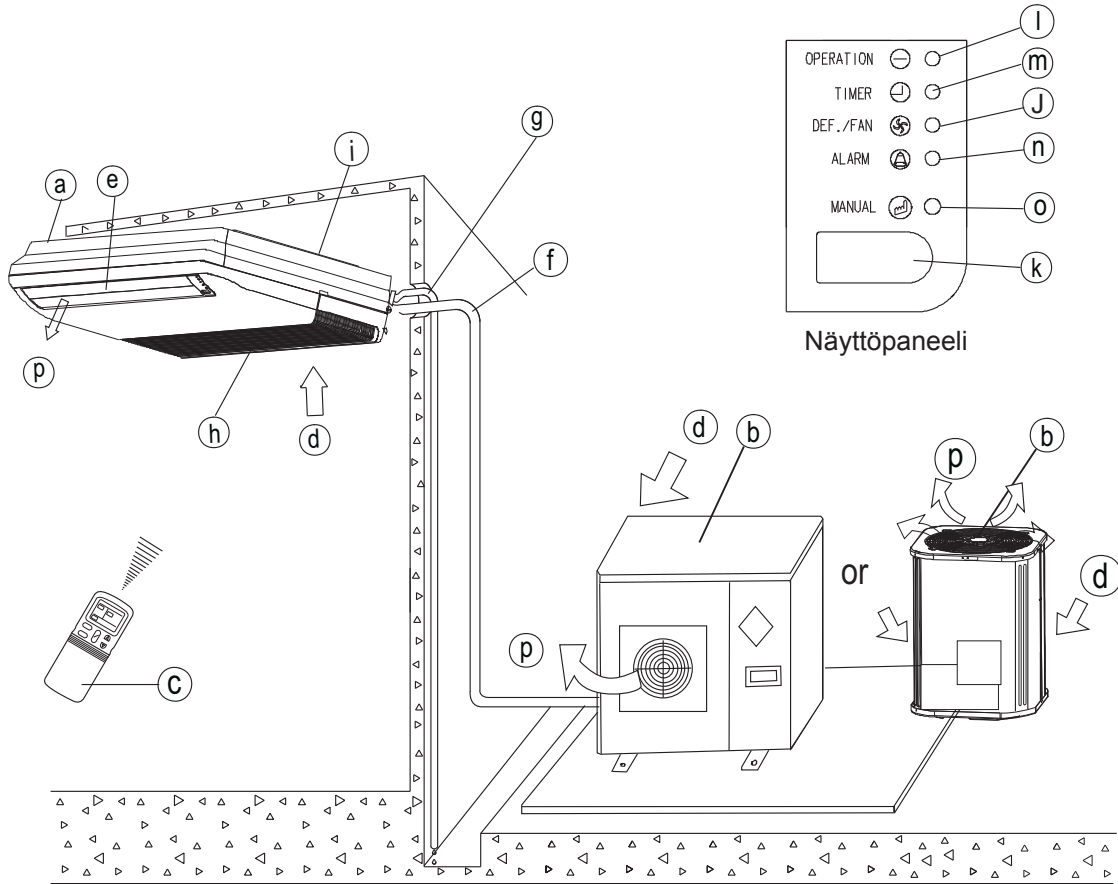
### NÄYTTÖPANEELI



### Näyttöpaneeli

- ⑪ MANUAL painike
- ⑫ Run -merkkivalo
- ⑬ FAN -merkkivalo (Jäähdytysmallit)
- ⑭ TIMER -merkkivalo (ajastin)
- ⑮ ALARM -merkkivalo (hälytys)
- ⑯ DEF -merkkivalo (sulatus) (Lämpöpumput)

## ■ Katto & lattiamalli (PYSTYSUUNTAINEEN PUHALLUS)



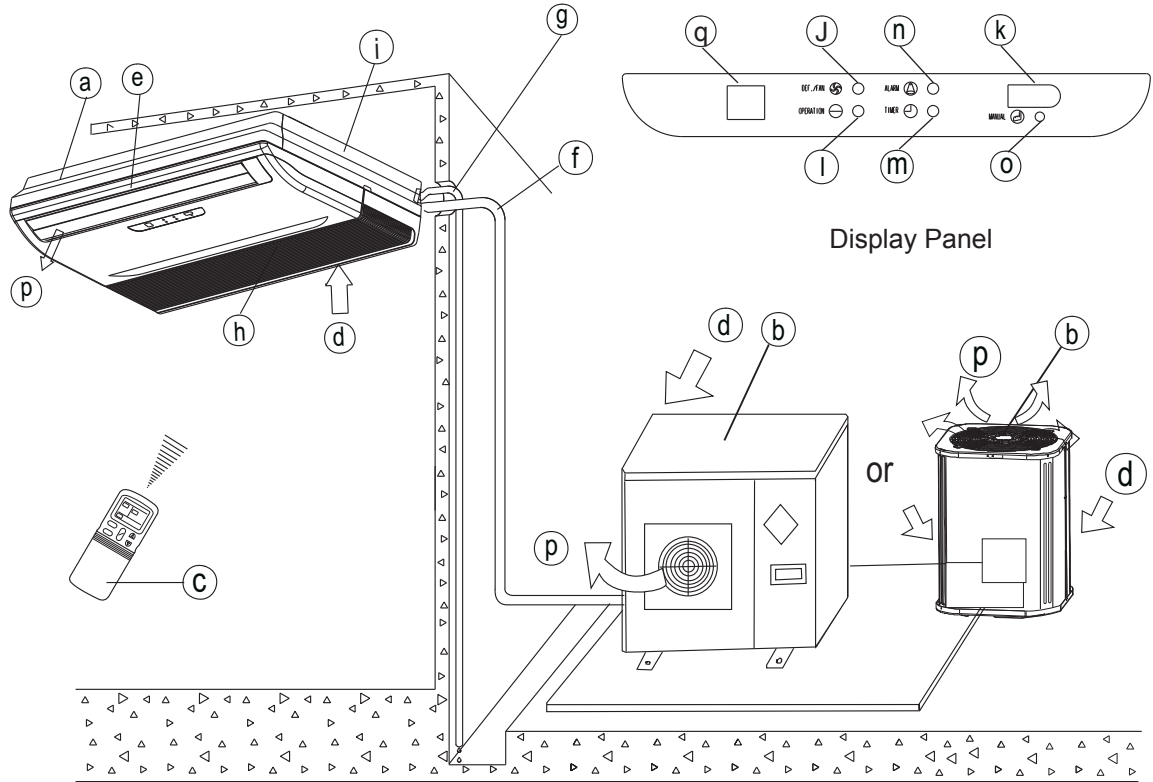
### HUOMIO!

Oheinen kuva on vain esimerkkikuva ja saattaa poiketa hankkimastasi laitteesta.

### NIMET JA TOIMINNOT

|   |                    |   |   |   |                 |
|---|--------------------|---|---|---|-----------------|
| Ⓐ | sisäyksikkö        | Ⓑ | ulkoyksikkö   | Ⓒ | kaukosäädin     |
| Ⓓ | imuilma-aukko      | Ⓔ | ilmanohjain (ulospuhallus)  | Ⓕ | kylmäaineputket |
| Ⓖ | kondenssiputki     | Ⓗ | imuilma-aukko (suodattimella)   |   |                 |
| Ⓘ | asennusosa         | Ⓙ | <b>FAN/DEF -merkkivalo</b> (Lämpöpumput, jäähdytysmalleissa tämä on FAN (puhallus)) |   |                 |
| Ⓚ | IR-vastaanotin     | Ⓛ | operation -merkkivalo   |   |                 |
| Ⓜ | timer -merkkivalo  | Ⓝ | alarm -merkkivalo   |   |                 |
| Ⓞ | temporary -painike | Ⓟ | ulospuhallus  |   |                 |

## ■ Katto & lattiamalli



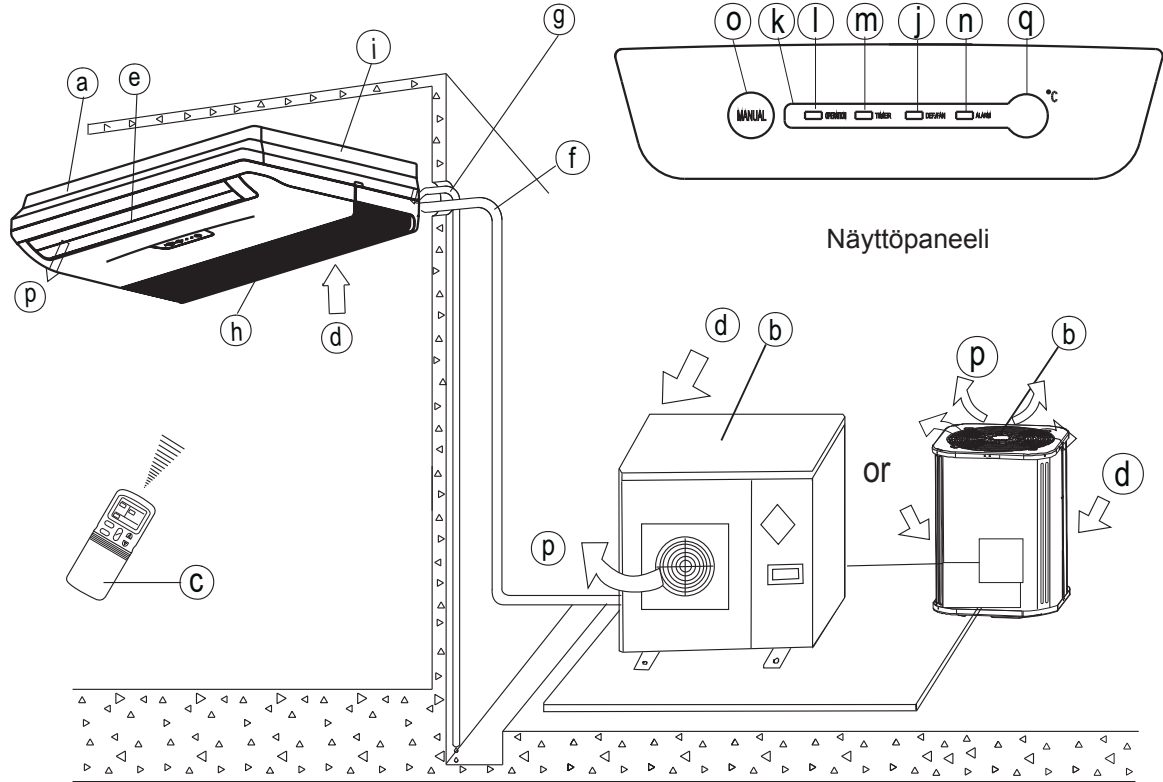
### HUOMIO!

Oheinen kuva on vain esimerkkikuva ja saattaa poiketa hankkimastasi laitteesta.

### NIMET JA TOIMINNOT

|   |                    |   |   |   |                 |
|---|--------------------|---|---|---|-----------------|
| Ⓐ | sisäyksikkö        | Ⓑ | ulkoyksikkö   | Ⓒ | kaukosäädin     |
| Ⓓ | imuilma-aukko      | Ⓔ | ilmanohjain (ulospuhallus)  | Ⓕ | kylmäaineputket |
| Ⓖ | kondenssiputki     | Ⓕ | imuilma-aukko (suodattimella)   |   |                 |
| Ⓘ | asennusosa         | Ⓖ | <b>FAN/DEF -merkkivalo</b> (Lämpöpumput, jäähdytysmalleissa tämä on FAN (puhallus)) |   |                 |
| Ⓚ | IR-vastaanotin     | Ⓗ | operation -merkkivalo   |   |                 |
| Ⓜ | timer -merkkivalo  | Ⓝ | Alarm-merkkivalo  |   |                 |
| Ⓞ | temporary -painike | Ⓟ | ulospuhallus  | Ⓠ | Lämpötilänäyttö |

## ■ Katto & lattiamalli



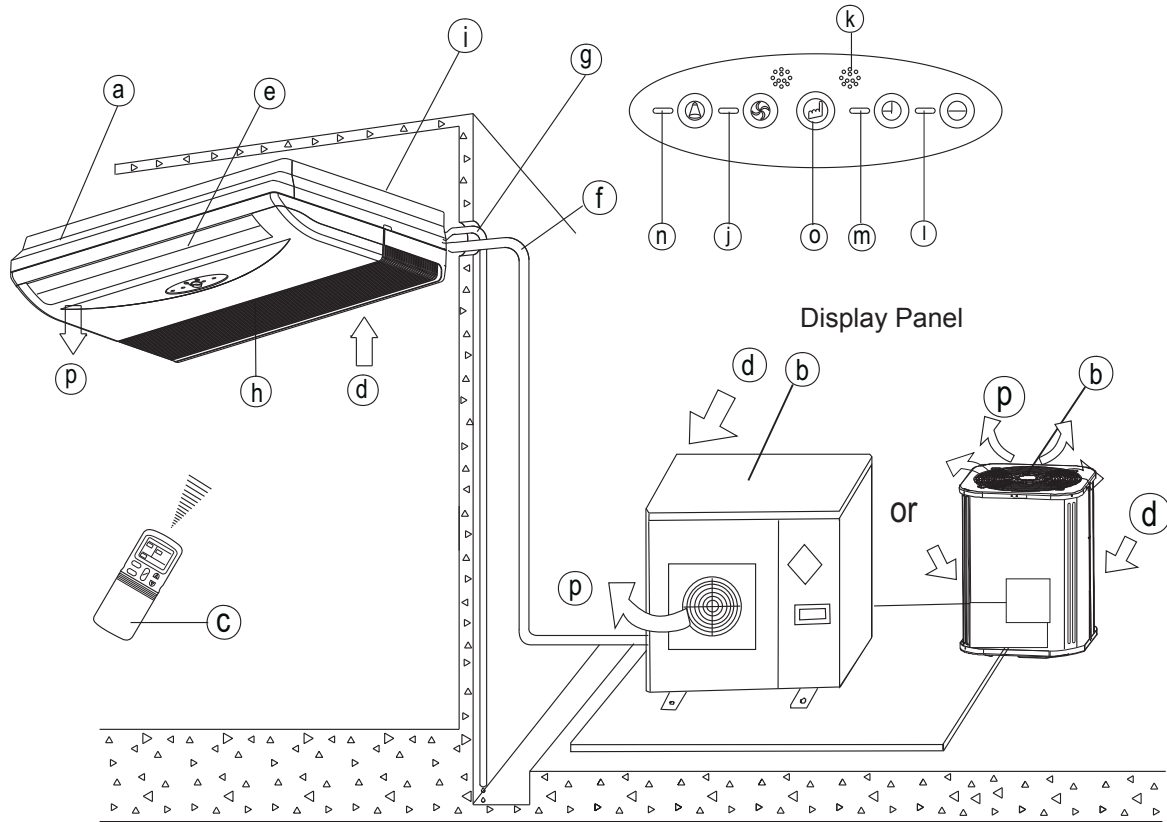
### HUOMIO!

Oheinen kuva on vain esimerkkikuva ja saattaa poiketa hankkimastasi laitteesta.

### NIMET JA TOIMINNOT

|   |                    |   |   |   |                 |
|---|--------------------|---|---|---|-----------------|
| Ⓐ | sisäyksikkö        | Ⓑ | ulkoyksikkö   | Ⓒ | kaukosäädin     |
| Ⓓ | imuilma-aukko      | Ⓔ | ilmanohjain (ulospuhallus)  | Ⓕ | kylmäaineputket |
| Ⓖ | kondenssiputki     | Ⓕ | imuilma-aukko (suodattimella)   |   |                 |
| Ⓘ | asennusosa         | Ⓖ | <b>FAN/DEF -merkkivalo</b> (Lämpöpumput, jäähdytysmalleissa tämä on FAN (puhallus)) |   |                 |
| Ⓚ | IR-vastaanotin     | Ⓗ | operation -merkkivalo   |   |                 |
| Ⓜ | timer -merkkivalo  | Ⓝ | Alarm-merkkivalo  |   |                 |
| ⓪ | temporary -painike | Ⓟ | ulospuhallus  | Ⓠ | Lämpötilänäyttö |

## ■ Katto & Lattiamalli



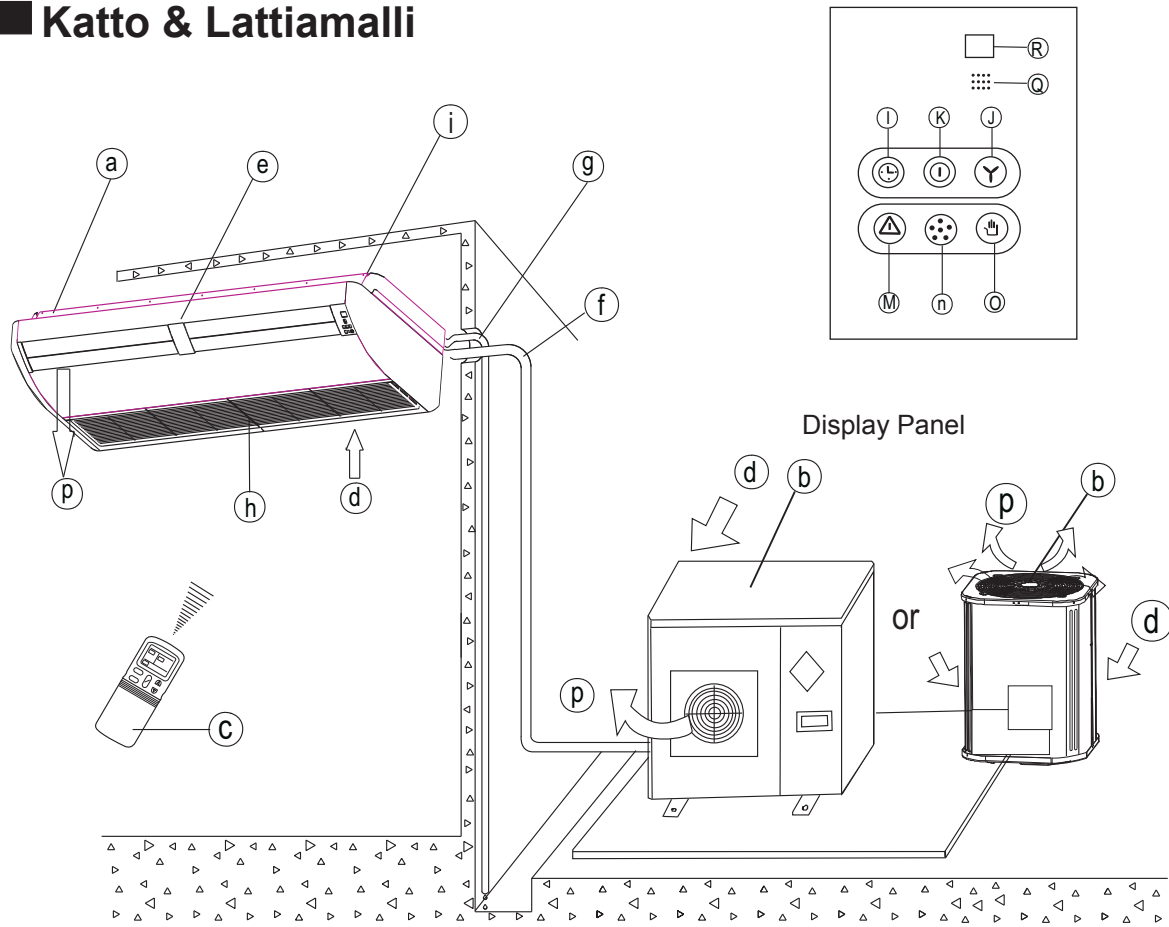
### HUOMIO!

Oheinen kuva on vain esimerkkikuva ja saattaa poiketa hankkimastasi laitteesta.

### NIMET JA TOIMINNOT

|   |                    |   |   |   |                 |
|---|--------------------|---|---|---|-----------------|
| Ⓐ | sisäyksikkö        | Ⓑ | ulkoyksikkö   | Ⓒ | kaukosäädin     |
| Ⓓ | imuilma-aukko      | Ⓔ | ilmanohjain (ulospuhallus)  | Ⓕ | kylmäaineputket |
| Ⓖ | kondenssiputki     | Ⓗ | imuilma-aukko (suodattimella)   |   |                 |
| Ⓘ | asennusosa         | Ⓙ | <b>FAN/DEF -merkkivalo</b> (Lämpöpumput, jäähdytysmalleissa tämä on FAN (puhallus)) |   |                 |
| Ⓚ | IR-vastaanotin     | Ⓛ | operation -merkkivalo   |   |                 |
| Ⓜ | timer -merkkivalo  | Ⓝ | alarm -merkkivalo   |   |                 |
| Ⓞ | temporary -painike | Ⓟ | ulospuhallus  |   |                 |

## ■ Katto & Lattiamalli



### HUOMIO!

Oheinen kuva on vain esimerkkikuva ja saattaa poiketa hankkimastasi laitteesta.

### NIMET JA TOIMINNOT

|   |                       |   |   |   |                 |
|---|-----------------------|---|---|---|-----------------|
| Ⓐ | sisäyksikkö           | Ⓑ | ulkoyksikkö   | Ⓒ | kaukosäädin     |
| Ⓓ | imuilma-aukko         | Ⓔ | ilmanohjain (ulospuhallus)  | Ⓕ | kylmäaineputket |
| Ⓖ | kondenssiputki        | Ⓕ | imuilma-aukko (suodattimella)   |   |                 |
| Ⓘ | asennusosa            | Ⓖ | <b>FAN/DEF -merkkivalo</b> (Lämpöpumput, jäähdytysmalleissa tämä on FAN (puhallus)) |   |                 |
| Ⓚ | operation -merkkivalo | Ⓖ | timer -merkkivalo   |   |                 |
| Ⓜ | warning -merkkivalo   | Ⓝ | summeri   |   |                 |
| Ⓞ | manual -painike       | Ⓟ | ulospuhallus  |   |                 |
| Ⓠ | IR-vastaanotin        | Ⓡ | temporary -merkkivalo   |   |                 |

# KÄSIKÄYTTÖ

## ■ Katto & Lattiamalli

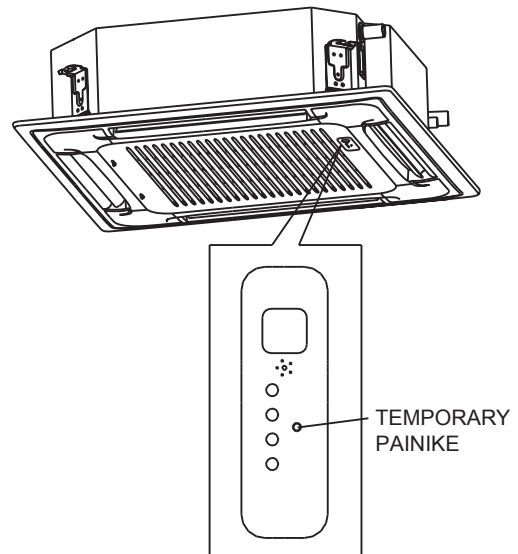
Käsiikäyttöä käytetään jos kaukosäädin on tilapäisesti rikki tai paristot ovat tyhjentyneet. Sisäyksikön imuilmartilän vieressä olevalla TEMPORARY-painikkeella voidaan valita kaksi toimintatilaa; AUTO ja PAKOTETTU JÄÄHDYTYS. Toimintatilat vaihtuvat seuraavassa järjestyksessä: AUTO, PAKOTETTU JÄÄHDYTYS, OFF, ja takaisin tilaan AUTO.

- 1 AUTO  
OPERATION valo palaa, ja laite toimii AUTO toiminnolla. Kaukosäätimen signaali ohittaa tämän asetuksen kun kaukosäädin on jälleen käytettävissä.
- 2 PAKOTETTU JÄÄHDYTYS  
OPERATION valo vilkkuu, laite palaa automaattisesti AUTO toiminnolle kun se on jäähdyttänyt HIGH puhallusnopeudella 30 minuuttia. Kaukosäätimen signaalia ei huomioida tämän toiminnon aikana.
- 3 OFF  
OPERATION valo sammuu. Laite on OFF-tilassa ja kaukosäätimen signaalilla voidaan ohjata laitetta kun kaukosäädin on jälleen käytettävissä.

## ■ 4-tie kasetti

Käsiikäyttöä käytetään jos kaukosäädin on tilapäisesti rikki tai paristot ovat tyhjentyneet. Sisäyksikön imuilmartilän vieressä olevalla TEMPORARY-painikkeella voidaan valita kaksi toimintatilaa; AUTO ja PAKOTETTU JÄÄHDYTYS. Toimintatilat vaihtuvat seuraavassa järjestyksessä: AUTO, PAKOTETTU JÄÄHDYTYS, OFF, ja takaisin tilaan AUTO.

- 1 AUTO  
OPERATION valo palaa, ja laite toimii AUTO toiminnolla. Kaukosäätimen signaali ohittaa tämän asetuksen kun kaukosäädin on jälleen käytettävissä.
- 2 PAKOTETTU JÄÄHDYTYS  
OPERATION valo vilkkuu, laite palaa automaattisesti AUTO toiminnolle kun se on jäähdyttänyt HIGH puhallusnopeudella 30 minuuttia. Kaukosäätimen signaalia ei huomioida tämän toiminnon aikana.
- 3 OFF  
OPERATION valo sammuu. Laite on OFF-tilassa ja kaukosäätimen signaalilla voidaan ohjata laitetta kun kaukosäädin on jälleen käytettävissä.





## PUHALLUSSUUNNAN SÄÄTÄMINEN

### ■ Kasetti

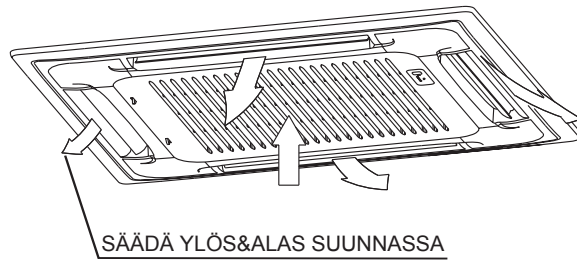
Voit säätää ilmanohjaimien asentoa laitteen ollessa käynnissä. Voit ohjata puhalluksen haluamaasi suuntaan ja nauttia miellyttävästä lämpötilasta koko huoneessa.

#### 1. Puhallussuunnan asettaminen.

Paina **SWING** painiketta säätääksesi ilmanohjaimet haluamaasi asentoon. Pysäytä ilmanohjaimet haluamaasi asentoon painamalla SWING painiketta toistamiseen.

#### 2. Ilmanohjaimien automaattinen liike.

Paina **SWING** painiketta, ja ilmanohjaimet alkavat liikkua edestakaisin.



Ilmanohjaimia voidaan säätää vain laitteen ollessa käynnissä. Ilmanohjaimien liikerata on 30°.

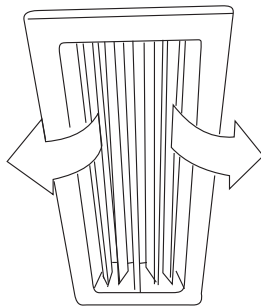
Laitteen ollessa pysähtyksissä (mukaan lukien kun "TIMER ON" on asetettu), **SWING** painike ei ole käytettävissä.

### Kanavoitava ja kattomalli

Seuraavassa kerrotaan miten puhallussuuntaa säädetään kun sisäyksikköön on asennettu ilmanohjain-osa (myydään erikseen).

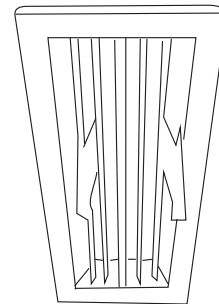
#### Jäähdytys

Säädä ilmanohjaimet mahdollisimman vaaka-asentoon jäähdyttääksesi koko huoneen mahdollisimman tehokkaasti.



#### Lämmitys

Säädä ilmanohjaimet mahdollisimman pystyasentoon lämmittääksesi koko huoneen mahdollisimman tehokkaasti.



## YLLÄPITO

### ▲VAROITUS

#### VAROITUS

Katkaise laitteen virransyöttö ennen laitteen puhdistamista.

### Sisäyksikön ja kaukosäätimen puhdistaminen

### ▲HUOMIO

- Pyyhi sisäyksikkö ja kaukosäädin puhtaaksi kuivalla, puhtaalla liinalla.
- Vooit käyttää tarvittaessa kosteaa liinaa sisäyksikön puhdistamiseen.
- Älä käytä kosteaa liinaa kaukosäätimen puhdistamiseen.
- Älä käytä voimakkaita kemikaaleja laitteen puhdistamiseen, sillä ne voivat vaurioittaa laitteen muovipintoja.
- Älä käytä bensiiniä, tinneriä, liuottimia, kiillotusjauhetta, tai vastaavia tuotteita laitteen puhdistamiseen, sillä ne voivat vaurioittaa laitteen muovipintoja.

Jos laitetta ei aiota käyttää yli 1 kuukauteen.

- (1) Käytä sisäyksikköä pelkällä puhalluksella 12 tuntia kuivataksesi sisäyksikön sisäosat.
- (2) Pysäytä laite ja katkaise laitteen virransyöttö.
- (3) Poista kaukosäätimen paristot.

### Ennen käyttöä tehtävät tarkastukset

### ▲HUOMIO

- Tarkasta sähkökaapeleiden kunto ja varmista että ne on kytketty.
- Varmista että ilmansuodatin on asennettu paikalleen. (Jos laitteessa on ilmansuodatin).
- Varmista että ulkoyksikön ilma-aukot eivät ole tukossa.

Katkaise laitteen virransyöttö ennen laitteen puhdistamista.

### Ilmansuodattimen puhdistaminen

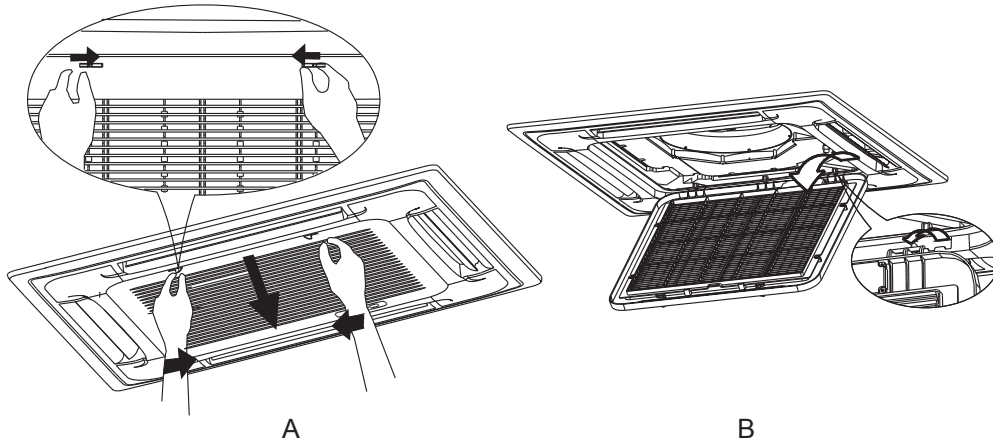
- Ilmansuodatin puhdistaa sisäilmaa. tukkeutunut suodatin laskee laitteen tehoa huomattavasti. on suositeltavaa puhdistaa ilmansuodatin kahden viikon välein.
- Jos sisäilma on hyvin pölyistä, suodatin tulee puhdistaa useammin.
- Jos ilmansuodatin on hyvin tukossa, eikä sitä kyetä puhdistamaan, on suodatin vaihdettava uuteen. (Voit hankkia uuden suodattimen laitteen myyjältä).
- On suositeltavaa jättää suodattimen puhdistus ammattilaisen tehtäväksi.

## ■ Kasetti

1. Avaa imuilmaritilä.

Työnnä lukitusklipsejä yksikön keskustaa kohden kuvan A mukaisesti j avaa ritilä.

**Huomio:** Ohjainkotelon sähköjohtoja voidaan joutua irrottamaan ennen kuin ritilä voidaan irrottaa.



2. Irrota ritilä (yhdessä ilmansuodattimen kanssa kuvan B mukaisesti).

Avaa ritilä 45° kulmaan ja nosta ritilä pois kiinnikkeistään.

3. Irrota ilmansuodatin.

4. Puhdista suodatin (Imuroimalla tai vedellä pesemällä. Käytä tarvittaessa mietoa pesuainetta ja pehmeää harjaa suodattimen puhdistamiseen).

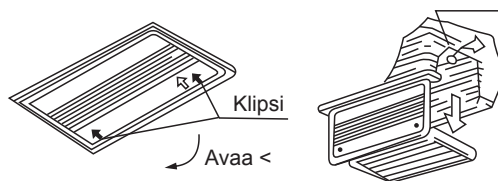
## ■ Kanavoitava ja kattomalli

1. Avaa imuilmaritilä.

Työnnä lukitusklipsejä yksikön keskustaa kohden kuvan mukaisesti.

Irrota ritilä.

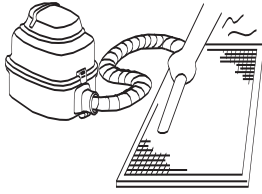
**Huomio:** Ohjainkotelon sähköjohtoja voidaan joutua irrottamaan ennen kuin ritilä voidaan irrottaa.



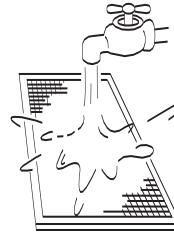
2. Irrota ritilä.

3. Irrota ilmansuodatin.

4. Puhdista suodatin (Imuroimalla tai vedellä pesemällä. Käytä tarvittaessa mietoä pesuainetta ja pehmeää harjaa suodattimen puhdistamiseen).



Kuva 1



Kuva 2

- Imuroi suodatin alapuolelta. (Katso kuva 1).
  - Suorita vesipesu suodattimen yläpuolelta. (Katso kuva 2)
- Huomio:** Älä kuivaa suodatinta auringonpaisteessa tai avotulella.

5. Asenna suodatin takaisin paikoilleen.

6. Asenna ritilä takaisin paikoilleen ja kytke kohdissa 1 ja 2 irrotetut sähköjohdot.

**Huom:** Korkean staattisen paineen Split-mallissa ei ole ilmansuodatinta.

## ILMASTOINTILAITTEEN TOIMINTA JA TEKNISET TIEDOT

### 3 minuutin suojaus

Kompressorin suojaus estää laitteen uudelleen käynnistämisen 3 minuuttia sammutuksen jälkeen. Tämän jälkeen laite käynnistyy normaalisti.

### Sähkökatko

Sähkökatko pysäyttää laitteen toiminnan kokonaan.

- OPERATION valo alkaa vilkkua kun sähköt ovat palautuneet.
- Käynnistä laite uudelleen kaukosäätimen ON/OFF painikkeella.
- Salamanisku tai matkapuhelin voivat aiheuttaa laitteeseen toimintahäiriön.

Katkaise laitteen virransyöttö ja kytke se uudelleen päälle. Käynnistä laite uudelleen kaukosäätimen ON/OFF painikkeella.

### Ilmastointilaitteen käyttöolosuhteet

Jotta laite toimii moitteettomasti, sitä tulee käyttää vain alla luetelluissa olosuhteissa:

| Toiminta            | Jäähdytys   | Lämmitys                 | Kuivaus                                     |
|---------------------|---|--------------------------|---|
| Sisäilman lämpötila | 17°C~32°C<br>(62°F~90°F)                                  | 0°C~30°C<br>(32°F~86°F)  | 17°C~ 32°C/ 62°F~ 90°F                      |
| Ulkoilman lämpötila | 18°C~43°C<br>(64°F~109°F)                                 | -7°C~24°C<br>(20°F~76°F) | 18°C~ 43°C/64°F~109°F                       |
|                     | ( -7°C~ 43°C/ 20°F~ 109°F:<br>Matalan lämpötilan mallit ) |                          |   |
|                     | 18°C~52°C/64°F~126°F:<br>Trooppiset mallit                |                          |   |
|                     |   |                          | 18°C~52°C/64°F~126°F<br>(Trooppiset mallit) |

#### HUOM:

1. Jos laitetta käytetään näiden olosuhteiden ulkopuolella, jotkin suojaustoiminnot voivat aktivoitua ja estää laitteen käymisen.
2. Ilman suhteellinen kosteus alle 80%. Jos ilmankosteus nousee tämän rajan yläpuolelle, laitteen ulkopinnalle voi alkaa tiivistymään kosteutta. Säädä tällöin ilmanohjaimet mahdollisimman pystyasentoon (kohti lattiaa), ja aseta puhallin HIGH -nopeudelle.
3. Laite toimii optimaalisesti yllä mainituissa käyttöolosuhteissa.

## **Erityistoiminnot**

### **Kylämainevuodon havainta (valinnainen):**

Jos ulkoyksikkö havaitsee kylämainevuodon, näyttöön ilmestyy "EC" teksti (jos sisäyksikössä on näyttö) ja LED-merkkivalo vilkkuu.

### **Ilmanohjaimien asentomuisti (valinnainen):**

tietyissä malleissa on ilmanohjaimien asentomuisti. Sähkökatko tai laitteen sammuttaminen pysäyttää laitteen kokonaan. Kun laite käynnistyy uudelleen, ilmanohjaimet palaavat samaan asentoon missä ne olivat ennen laitteen pysähtymistä. Tämän vuoksi on suositeltavaa säätää ilmanohjaimet jäähdytyksellä mahdollisimman auki, jotta ilmanvirtaus on mahdollisimman suuri, eikä ilmankosteus ala kondensoitumaan ilmanohjaimien pinnoille. Paina Manual -painiketta palauttaaksesi ilmanohjaimet oletusasentoonsa.

## **ASENTAMINEN**

### **Asennuspaikka:**

- Jäähdytyksen aikana sisäyksikkö kuivaa sisäilmaa, joten sisäyksikköön tulee asentaa kondenssiputki.
- Asenna sisäyksikkö yli 1m etäisyydelle televisiosta ja radiosta jotta vältetään mahdollisilta häiriöiltä.
- Voimakasta korkeataajuisia radiosäteilyä lähettävät laitteet voivat aiheuttaa ilmastointilaitteen toimintahäiriön. Huomioi tämä asennuspaikkaa valitessasi.
- Älä asenna laitetta paikkaan jossa voi esiintyä palavia aineita tai kaasuja.
- Jos laitetta käytetään öljyisessä (keittiöt), suolaisessa (rannikko), tai syövyttävässä (kuumien lähteiden läheisyydessä), ympäristössä, laitteen käyttöikä saattaa laskea korroosiosta johtuen.

### **Vältä käyntiääniiä ja värinöitä**

- Asenna laite tukevaan paikkaan josta käyntivärinät eivät pääse johtumaan muihin rakenteisiin.
- Ulkoyksikön ääni on kovimmillaan ulospuhallusaukon edessä.
- Asenna ulkoyksikkö siten että sen käyntiääniiä ei häiritse kiinteistön asukkaita tai naapureita.
- Jos laite pitää epänormaalia ääntä käydessään, sammuta laite välittömästi ja kutsu kylmälaiteasentaja korjaamaan laite.

### **Sähkökytkennät**

- Laite tulee aina suojamaadoittaa sähköiskujen estämiseksi. Pistokkeella varustetut laitteet tulee kytkeä maaadoitettuun pistorasiaan.
- Laitteelle tulee asentaa oma erillinen pistorasia.
- Älä koskaan vedä laitteen virtajohdosta.
- Suorita sähköasennuksen paikallisten asetusten ja määräysten mukaisesti.
- Laitteen virransyöttöön tulee asentaa turvakytin (jos kiinteä asennus), oikosulku- ja ylikuormitussuoja sekä vikavirtasuojat. Turvakytin tulee olla kaikki navat katkaisevaa mallia vähintään 3mm erotusmälillä.

### **Asennus toiseen paikkaan**

Jos laite halutaan siirtää toiseen paikkaan, kutsu TUKES hyväksytty kylmälaiteasentaja suorittamaan laitteen siirtäminen.

## VIKAHAKU

Tarkasta seuraavat asiat ennen kuin kutsut korjaajan.

### Tarkasta

#### Laite ei käynnisty

- Sulake on palanut.
- Kaukosäätimen paristot ovat tyhjentyneet.
- Laite on ajastimen ohjauksessa.

#### Laitteen teho on alhainen.

- Yksiköiden ilma-aukot ovat tukossa.
- Ovi tai ikkuna on auki.
- Ilmansuodatin on tukossa.
- Ilmanohjaimet ovat väärässä asennossa.
- Puhallusnopeus on asetettu liian pienelle nopeudelle.
- Lämpötila-asetus on liian korkea tai matala.

### Nämä eivät ole toimintaähtiiriötä

#### Huoneessa haisee pahalle.

Laitteesta tulee pahaa hajua.

- Sisäilman hajut voivat tarttua sisäyksikköön ja tulla ulos puhalluksen mukana. Ulkoyksiköstä tulee hetkittäin höyryä normaalin käymisen aikana.

### HUOMIO

Jos jokin seuraavista ilmiöistä tapahtuu, sammuta laite välittömästi, katkaise virransyöttö ja ota yhteyttä laitteen myyjään:

- Merkkivalot vilkkuvat nopeasti (5 kertaa sekunnissa), laitteen virransyöttö on katkaistu ja kytketty uudelleen päälle 5 minuutin jälkeen, mutta valot vilkkuvat edelleen.
- Laite toimii epänormaalisti tai satunnaisesti.
- Laite polttaa sulakkeita jatkuvasti.
- Jomman kumman yksikön sisään on päässyt vieraita esineitä tai nesteitä.
- Jos laite tuntuu toimivan jollakin tapaa epänormaalisti.

## VIAT JA TODENNÄKÖISET SYYT (KAUKOSÄÄDIN)

Tarkasta seuraavat asiat ennen kuin kutsut korjaajan.

| Asetuksia ei pysty muuttamaan         |   |   |
|---------------------------------------|---|---|
| Oireet                                | Syy   | Mahdollinen korjaus   |
| Puhallusnopeutta ei pysty muuttamaan. | • Tarkista onko laite "AUTO" toimintatilassa. | AUTO toiminnolla laite säätää luhallusnopeuden automaattisesti eikä sitä pysty muuttamaan.  |
|                                       | • Tarkista onko laite "DRY" toimintatilassa.  | DRY toiminnolla laite säätää luhallusnopeuden automaattisesti eikä sitä pysty muuttamaan. Puhallusnopeutta voidaan säätää "COOL" ja "FAN ONLY", ja "HEAT" toiminnoilla. |

| Lähetysymboli "▲" ei tule näyttöön koskaan                       |   |                                 |
|--|---|---------------------------------|
| Oireet   | Syy   | Mahdollinen korjaus             |
| Kaukosäädin ei lähetä signaalia kun ON/OFF painiketta painetaan. | <ul style="list-style-type: none"> <li>• Kaukosäätimen paristot ovat tyhjentyneet.</li> </ul> | Tarkista kaukosäätimen paristot |

| Näyttöön ei tule tekstiä        |  |  |
|---------------------------------|--|--|
| Oireet                          | Syy  | Mahdollinen korjaus                                      |
| TEMP. symboli ei tule näyttöön. | <ul style="list-style-type: none"> <li>• Tarkasta onko laite "FAN ONLY" toiminnolla.</li> </ul> <p style="text-align: center;"><b>FAN ONLY</b></p> | Lämpötilaa ei pysty säätämään pelkän puhalluksen aikana. |

| Näyttö sammuu                                  |  |   |
|--|--|---|
| Oireet   | Syy  | Mahdollinen korjaus   |
| Näyttö sammuu jonkin ajan kuluttua.            | <ul style="list-style-type: none"> <li>• Tarkasta onko ajastus päättynyt; näytössä näkyy OFF TIMER symboli.</li> </ul>   | Laite pysähtyy ajastettuun aikaan.  |
| ON TIMER katoaa näytöstä jonkin ajan kuluttua. | <ul style="list-style-type: none"> <li>• Tarkasta onko ajastus käynnistynyt; näytössä näkyy ON TIMER symboli.</li> </ul> | Kun käynnistysaika saavutetaan, laite käynnistyy automaattisesti ja ON TIMER symboli katoaa näytöstä. |

| Sisäyksiköstä ei kuulu signaalin vastaanoton merkkiääntä           |  |  |
|--|--|--|
| Oireet   | Syy  | Mahdollinen korjaus  |
| Sisäyksiköstä ei kuulu piippausta kun ON/OFF painiketta painetaan. | <ul style="list-style-type: none"> <li>• Kaukosäädin ei ole suunnattu sisäyksikkö kohden tai se on kantaman ulkopuolella.</li> </ul> | Suuntaa kaukosäädin sisäyksikköä kohti ja paina uudelleen ON/OFF painiketta. Siirrä kaukosäädin lähemmäksi sisäyksikköä. |
| Kaukosäätimen painikkeet eivät toimi.                              |  | Paina kaukosäätimen RESET painiketta.  |

**Vikakoodit:**

| NO | Vika   | Näytön teksti | timer valo | RUN valo vilkkuu (kerta sekunnissa) |
|----|--|---------------|------------|-------------------------------------|
| 1  | <b>Sisäyksikön EEPROM vika</b>                             | E0.           | OFF        | 1                                   |
| 2  | Yksiköiden välinen viestiyhteys on poikki                  | E1.           | OFF        | 2                                   |
| 3  | Sisäyks. puhallusnopeus virhe                              | E3.           | OFF        | 4                                   |
| 4  | Sisäyks. sisäilman lämpöanturi rikki tai oikosulussa       | E4.           | OFF        | 5                                   |
| 5  | Höyrystin kennon lämpöanturi rikki tai oikosulussa         | E5.           | OFF        | 6                                   |
| 6  | Kylmäainevuodon havainnan toimintahäiriö                   | EC.           | OFF        | 7                                   |
| 7  | Vedenpinta hälytyksen häiriö                               | EE.           | OFF        | 8                                   |
| 8  | Sisäyksiköiden välinen viestiyhteys poikki (TWIN mallit)   | E8.           | OFF        | 9                                   |
| 9  | TWIN mallin muu toimintahäiriö                             | E9.           | OFF        | 10                                  |
| 10 | Ylivirtasuojaus  | F0.           | ON.        | 1                                   |
| 11 | Ulkolämpöanturi rikki tai oikosulussa                      | F1.           | ON.        | 2                                   |
| 12 | Ulkoyks. lauhduttimen lämpöanturi rikki tai oikosulussa    | F2.           | ON.        | 3                                   |
| 13 | Ulospuhallusilman lämpöanturi rikki tai oikosulussa        | F3.           | ON.        | 4                                   |
| 14 | <b>Ulkoyksikön EEPROM vika</b>                             | F4.           | ON.        | 5                                   |
| 15 | Ulkoyks. puhallusnopeuden virhe (Vain DC-moottorit)        | F5.           | ON.        | 6                                   |
| 16 | T2b anturin vika   | F6.           | ON.        | 7                                   |
| 17 | Nostopaneelin tiedonsiirron tarkastuskanava on epänormaali | F7.           | ON.        | 8                                   |
| 18 | Nostopaneelin toimintahäiriö                               | F8.           | ON.        | 9                                   |
| 19 | Nostopaneeli ei ole kiinni                                 | F9.           | ON.        | 10                                  |
| 20 | Invertterin IPM suojaus                                    | P0.           | Flash.     | 1                                   |
| 21 | Korkea/matalajännite suojaus                               | P1.           | Flash.     | 2                                   |
| 22 | Kompressorin pysäytys; korkea lämpötila                    | P2.           | Flash.     | 3                                   |
| 23 | Matala ulkolämpötila -suojaus                              | P3.           | Flash.     | 4                                   |
| 24 | Kompressorin säätimen virhe                                | P4.           | Flash.     | 5                                   |
| 25 | Toimintatilan ristiriita                                   | P5.           | Flash.     | 6                                   |

Vikakoodi voidaan näyttää eri tavoilla eri laitemalleissa.



QSBPQ4U-024AEN(A3)

Jatkuvasta tuotekehityksestä johtuen valmistaja varaa itselleen oikeuden muutoksiin ilman erillistä ilmoitusta. Lisätietoja saat tarvittaessa laitteen maahantuojalta.

16122500000082  
20150328