

Rakennuskohteen nimi ja osoite

Rakennusstoimenpide

Keskuksen mitoitusarvot EN 61 439-1 ja EN 61 439-3			
Tyyppi	ESSV 365.36		
SSTL nro	3307012		
EAN nro	6418677666803		
Nimellisvirta	$I_{nA}$	50	A
Nimellisjännite	$U_n (=U_i)$	400	V
Kotelointiluokka	IP20C		
Liittymisteho	kW		
Massa	23,5	kg	
$I_{nc}$ Nimellisvirta-piirit:	...25 A max.		
$I_{cw}$ Oikosulkukestoisuus	< 10 kA 1s		
Nimel- linen tasointus kerroin	2...3 varoketta/vaihe:	0,8	
	4...5 varoketta/vaihe:	0,7	
	6...9 varoketta/vaihe:	0,6	
	>10 varoketta/vaihe:	0,5	
Nimellistaajuus:	50 Hz		
Suojaus sähköiskuilta:	Suojaluokka I		
Maadoitusjärjestelmä:	TN- järjestelmä		
Ympäristö:	Normaalit, kohdan 7.1 mukaiset		
EMC-käyttöympäristö:	A ja B		

Piirustuksen sisältö

RYHMÄKESKUS RK

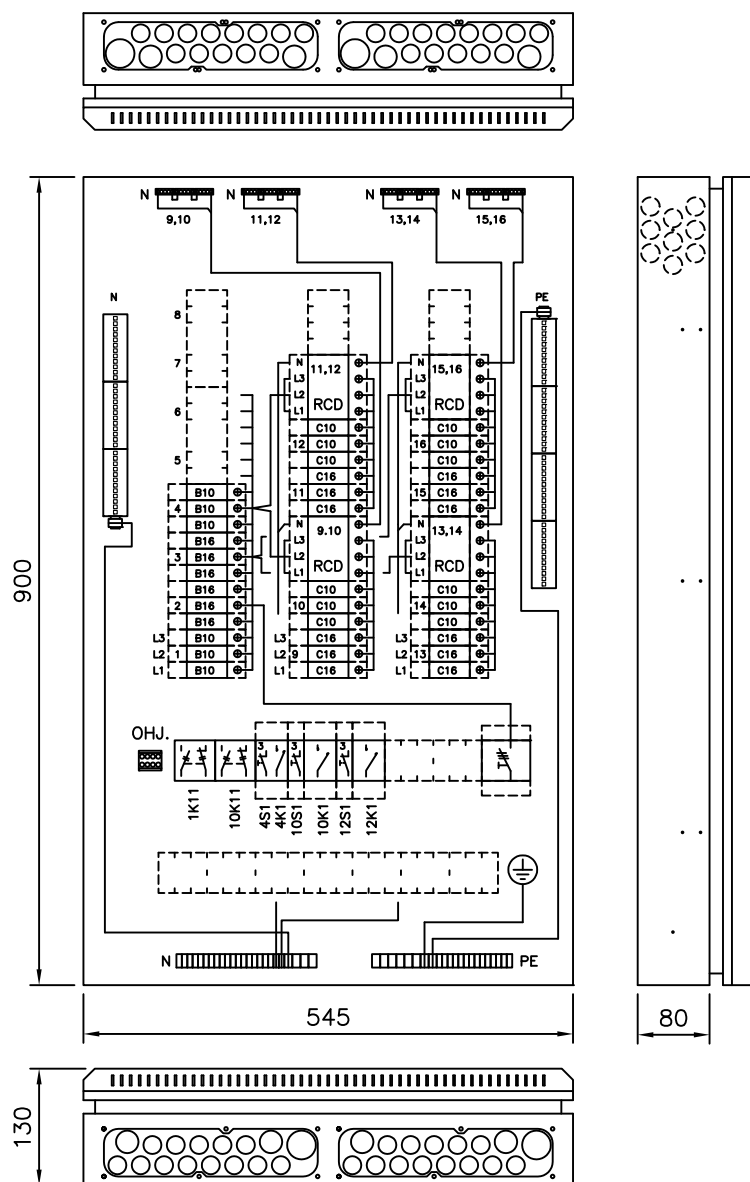
Piirustussijo  
PÄÄKAAVIO + KOKOONPANOKUVA

Muutos C,	30.12.2011	Johdonsuojien jakauma muutos.
Muutos D,	03.05.2013	Kuvan tiedot päivitetty normien EN 61439-1 ja -3 mukaisiksi
Muutos E,	31.12.2014	Lisätty vikavirtasuojakytkin ja johdonsuojien jakoa muutettu.

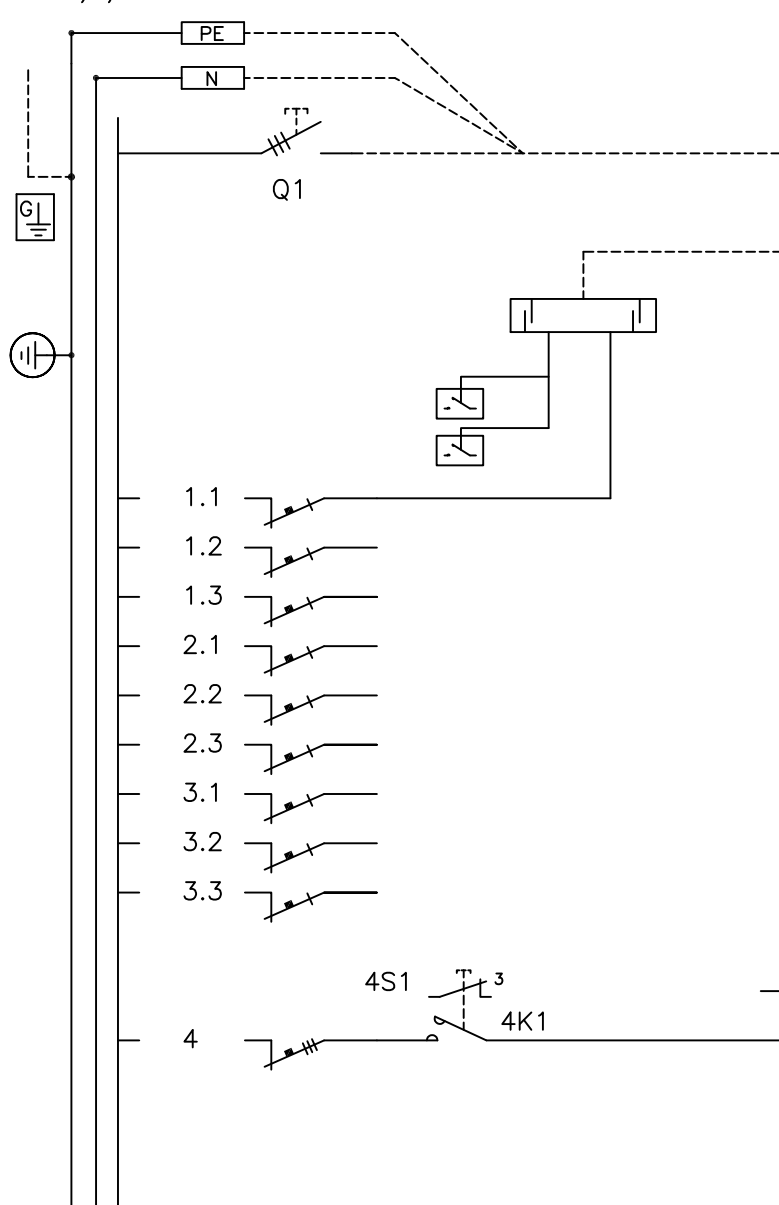
LISÄTARVIKKEET

Tyyppi	Sähkö nro	Nimitys
EST3.500-RJ	33 016 03	Teleasennuskotelo
EST3.700/RJ	33 090 04	Teleasennuskotelo
ESL3.01	33 090 15	Sokkeli teleas.kotelolle

Ryhmäkeskus johdonsuoja-automateilla, vikavirtasuojakytkimillä ja SLY1.3 kytkenällä. Pinta- ja uppoasennukseen. Ovi vakiona



PE,N,3L 50A



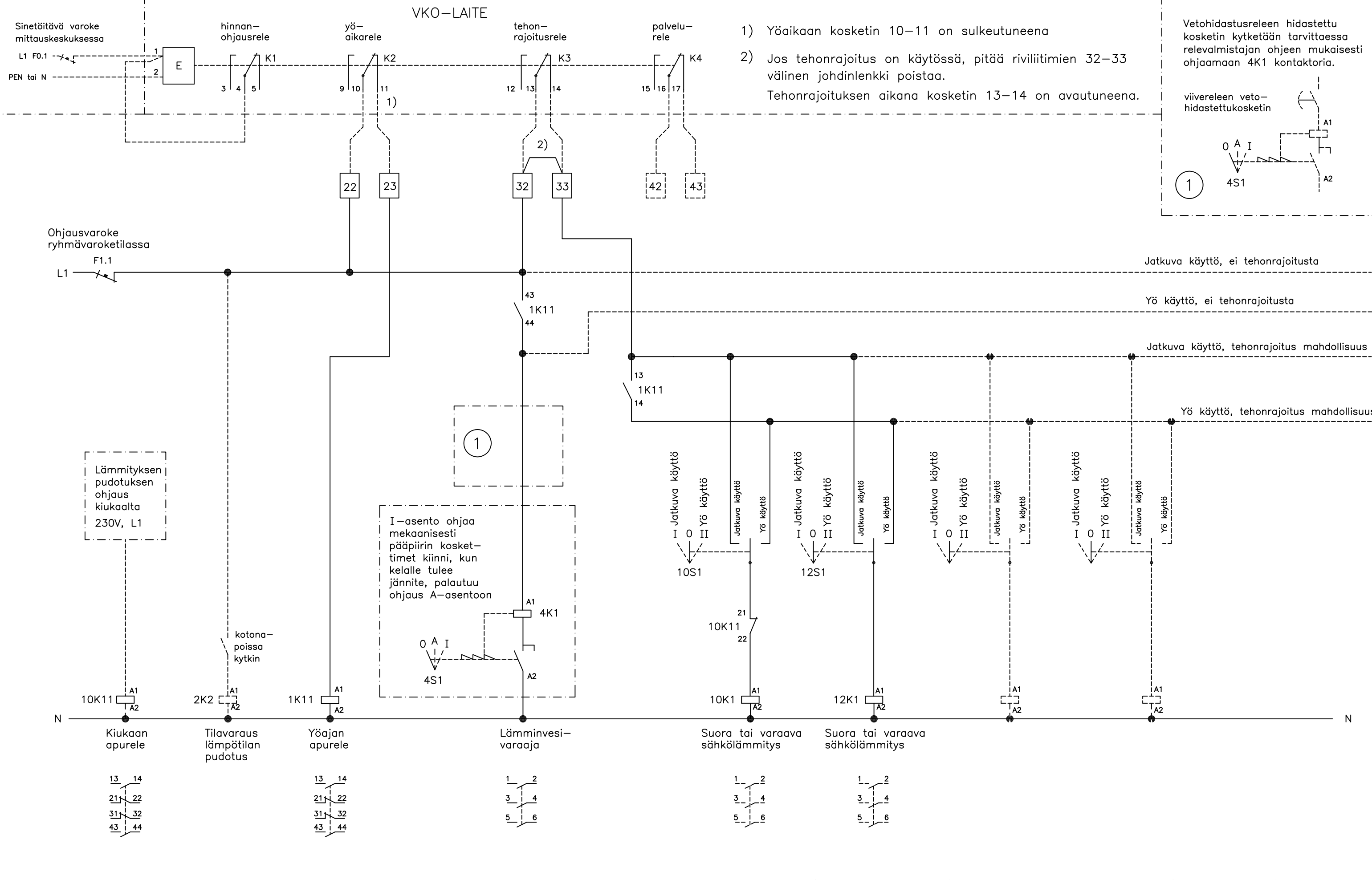
Kaavio	Nimitys	A/A	Laji	mm <sup>2</sup>
	Nousujohto max. Cu 16			
	Ohjauskaapeli			
	Ohjausriviliitin			
	Yöajan apurele 1K11			
	Kiukaan apurele 10K11			
L1	Ohjaus	B10		
L2		B10		
L3		B10		
L1		B16		
L2		B16		
L3		B16		
L1		B16		
L2		B16		
L3		B16		
	Lvv:n käyttökytkin kontaktorissa			
L1,L2,L3	Lämminvesivaraaja	B10		

Pvm.	31.12.2014
Muutos	JMA
Tekijä	JMA
Tark.	
Koodi	ESSV365-36_E

**ENSTO**  
ENSTO FINLAND OY  
Insinöörikatu 1 50100 MIKKELI  
puh 0204 76 21 fax 0204 76 3491

Mittakaava	
Piirustusnumero	
Lehti	1
Lehdistä	4





Rakennustoimenpide	Piirustuslaji PIIRIKAAVIO	Pvm. 31.12.2014
Rakennuskohteen nimi ja osoite	Piirustuksen sisältö Suomen Sähkölaitosyhdistyksen sähkölämmityskeskusten kytKentäsuositus SLY 1.3 Huonekohtainen lämmitys (lv:n ohjaus erikoiskont.)	Muutos
		Teki JM a
		Tark.
		Koodi ESSV365-36_E

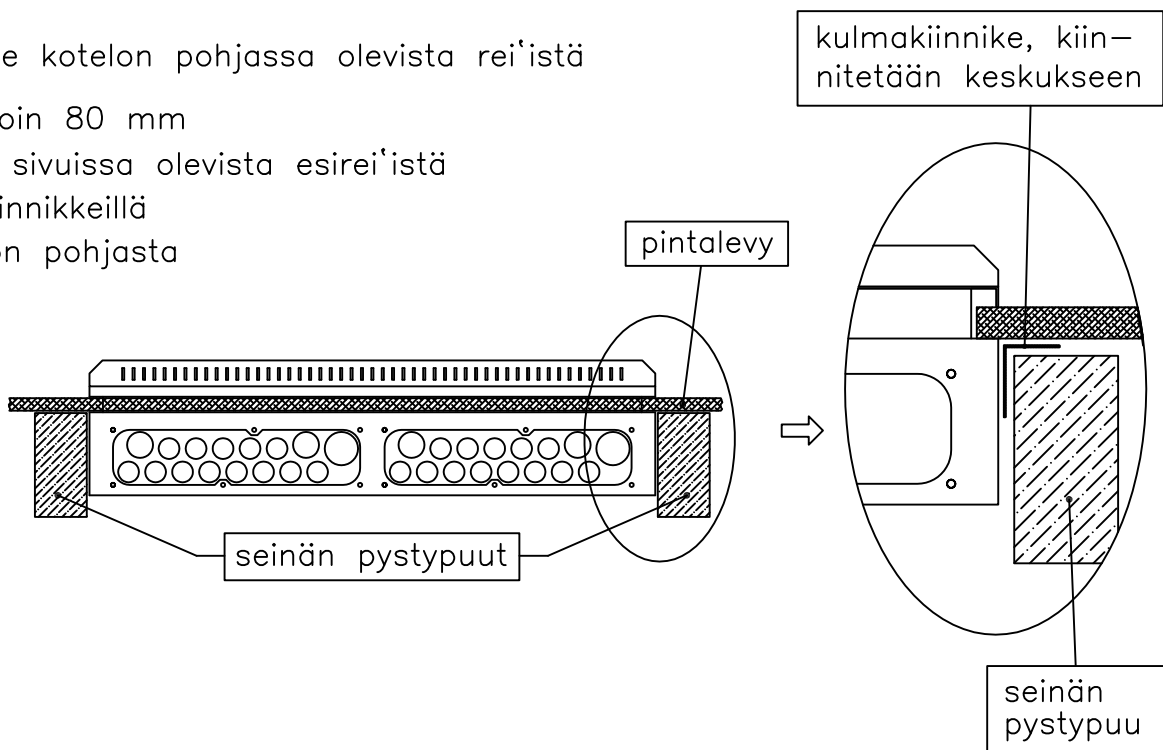
Mittakaava	Lehti 3	Lehdistä 4
Piirustusnumero		

**ENSTO**  
 ENSTO FINLAND OY  
 Insinöörinkatu 1 50100 MIKKELI  
 puh 0204 76 21 fax 0204 76 3491

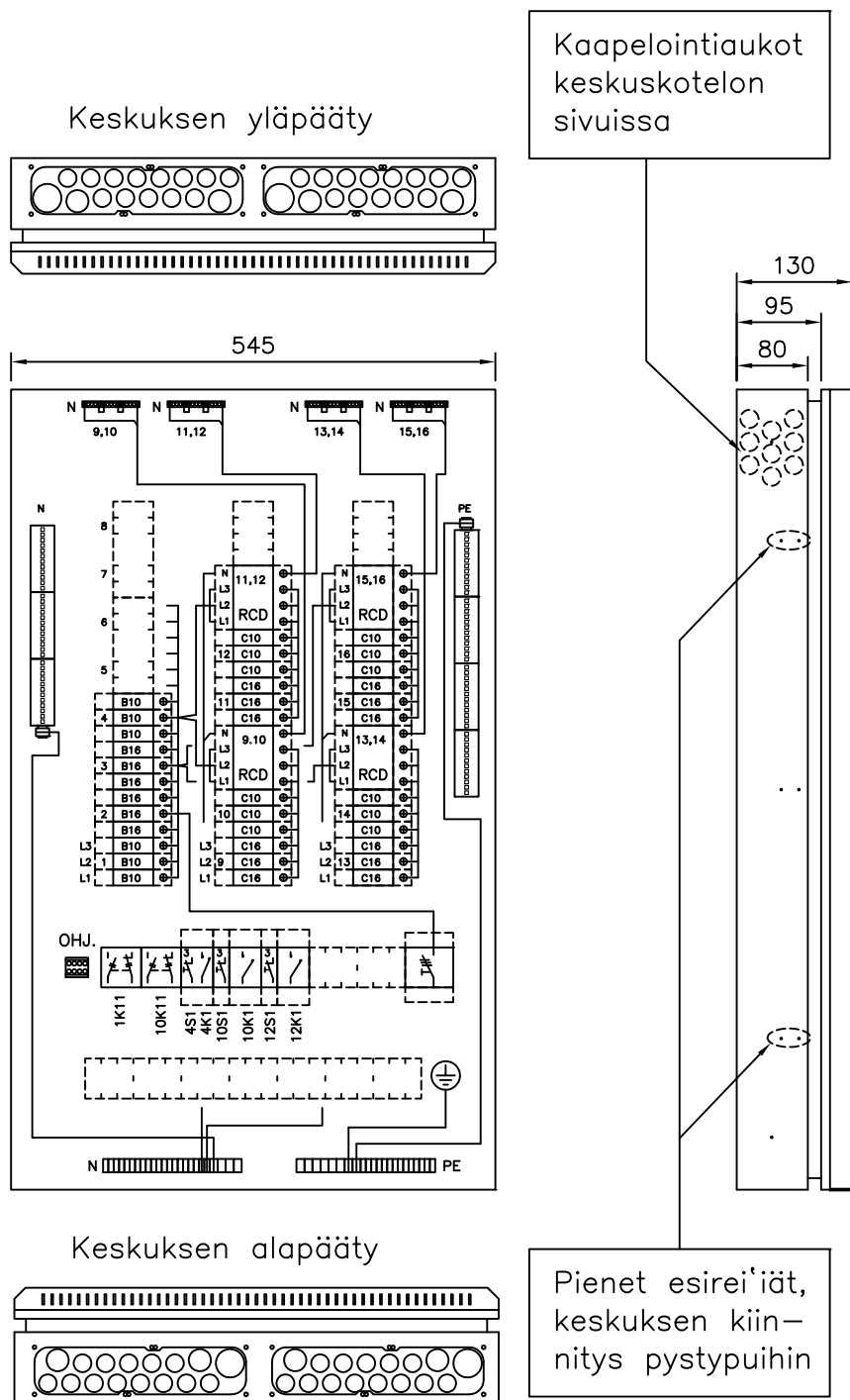
Keskuksen asennustavat:

1. Pinta-asennus, keskus kiinnitetään seinälle kotelon pohjassa olevista rei'istä
2. Uppoasennus vaihtoehdot, upotussyvyys noin 80 mm
  - keskus kiinnitetään pystypuihin kotelon sivuissa olevista esirei'istä
  - keskus kiinnitetään pystypuihin kulmakiinnikkeillä
  - keskus kiinnitetään poikkilautaan kotelon pohjasta

Jos käytetään putketonta uppoasennusta, varmistetaan kaapelien vedonpoisto kiinnittämällä ne esim. TC-kiinnikkeillä keskuksen ulkopuolelta lähelle laippaa

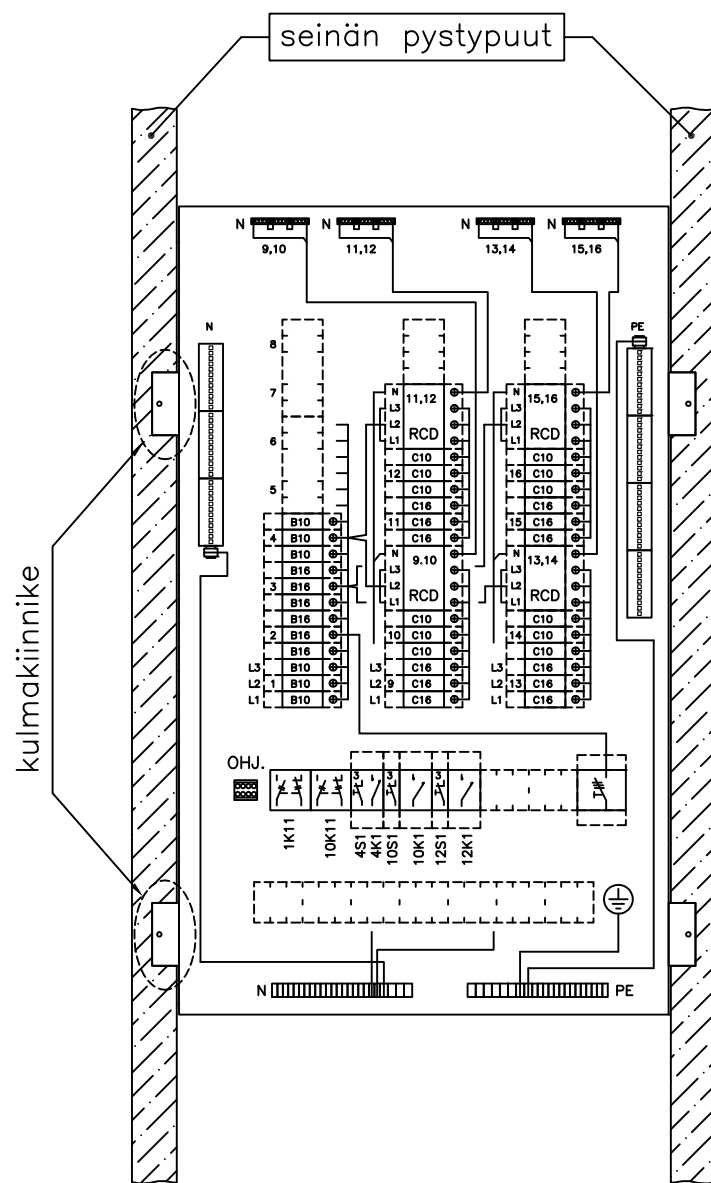


Keskuksen rakenne:

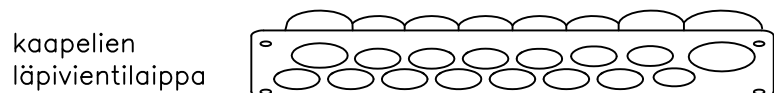


Uppoasennus kulmakiinnikkeillä:

Keskuksen mukana toimitetaan kulmakiinnikkeet, joiden avulla keskus voidaan kiinnittää suoraan edestä pystypuihin

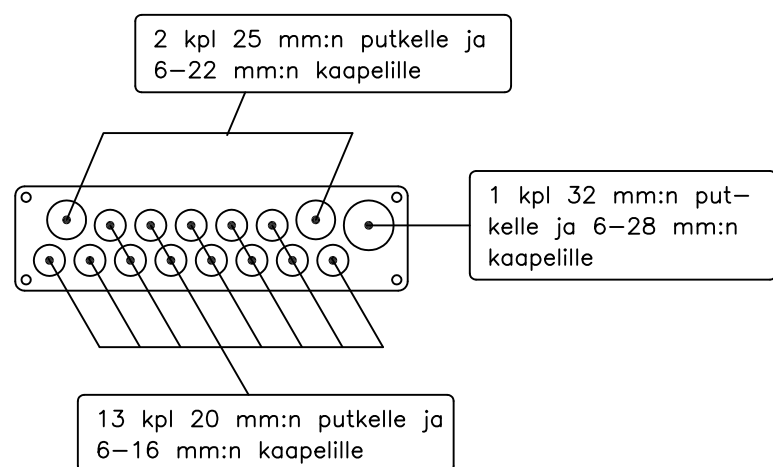


Keskuksen läpivientilaippa putkille ja kaapeleille:



- laipassa on paikka 13 kpl 20 mm:n putkelle, 2 kpl 25 mm:n putkelle ja 1 kpl 32 mm:n putkelle
- laippaan voi liittää kovan muoviputken, alumiini-putken (JAP) ja myös taipuisan muoviputken, taipuisa muoviputki pitää kiinnittää laipan läheltä esim. seinärakenteeseen kiinni pysymisen varmistamiseksi
- laipan putkitus- / kaapeliaukoissa on kalvotiiviste, joka esipuhkaistaan esim. ruuvimeisselillä (ei puukolla) ja työnnetään kaapeli / johtimet sen läpi

Laipan putkitus-/kaapeliaukot:



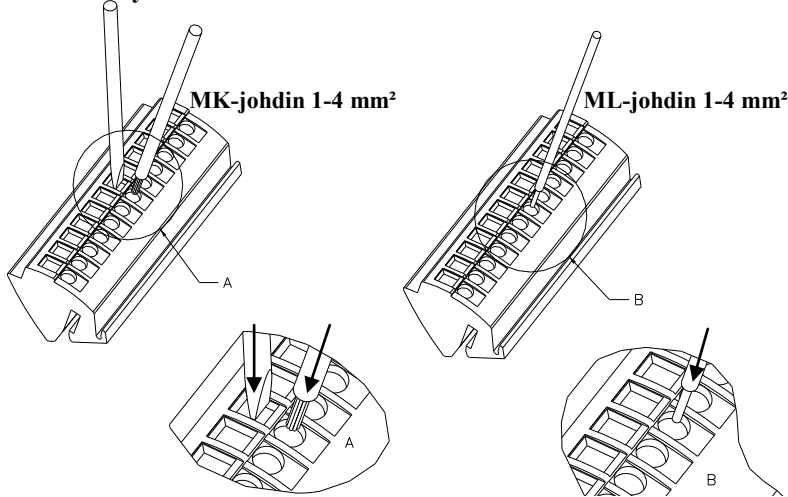
Pvm.	31.12.2014
Muutos	
Tekijä	JMA
Tark.	
Koodi	ESSV365-36_E

**ENSTO**  
ENSTO FINLAND OY  
Insinöörikatu 1 50100 MIKKELI  
puh 0204 76 21 fax 0204 76 3491

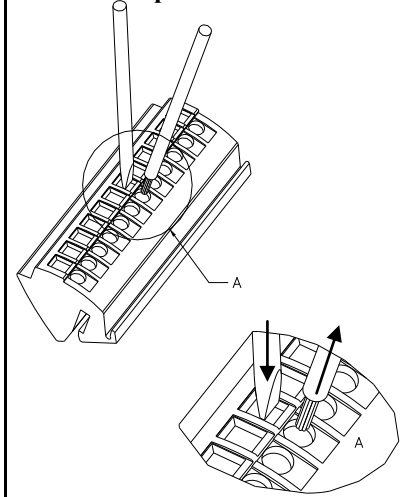
Mittakaava	Lehti	Lehdistä
	4	4
Piirustusnumero		

### N- ja PE-liittimet

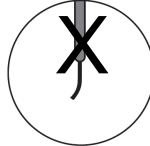
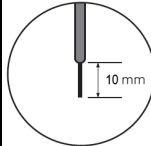
#### Johtimen kytkentä



#### Johtimen vapautus



Huom.! Varmista, että johtimet on työnnetty liittimen pohjaan saakka, varsinkin 4 mm<sup>2</sup>:n johtimella tämä on syytä varmistaa vetämällä johtimesta.

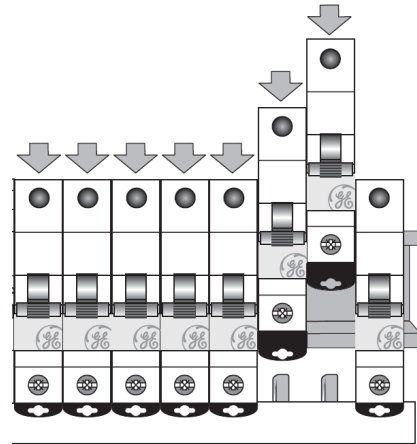
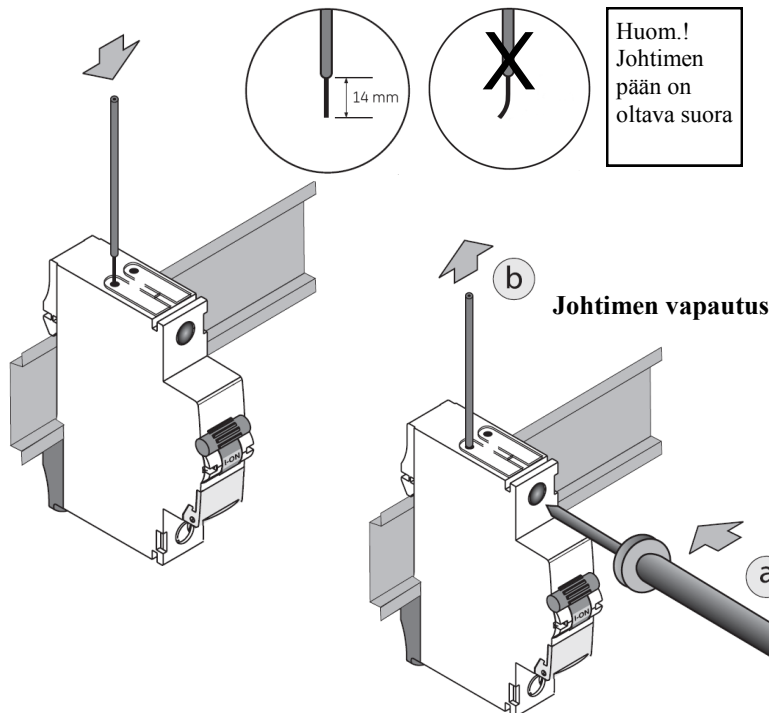


Huom.! Johtimen pään on oltava suora

### Jousiliitin johdonsuoja-automaatti

(jousiliitin johdonsuojat käytössä vain osassa keskuksia)

MK-johdin 1,5-4mm<sup>2</sup>/ML-johdin 1-4 mm<sup>2</sup>



Huom. Soveltuu ainoastaan tappikiskolle 4x1,5mm

11,5mm

BUILDING TECHNOLOGY	ENSTO FINLAND OY INSINÖÖRINKATU 1 50100 MIKKELI, FINLAND	TEL. +358 (0)204 76 313 FAX +358 (0)204 76 3493 WWW.ENSTO.COM	BUSINESS ID: 0130212-3 REG. OFFICE: PORVOO
---------------------	--	---	--