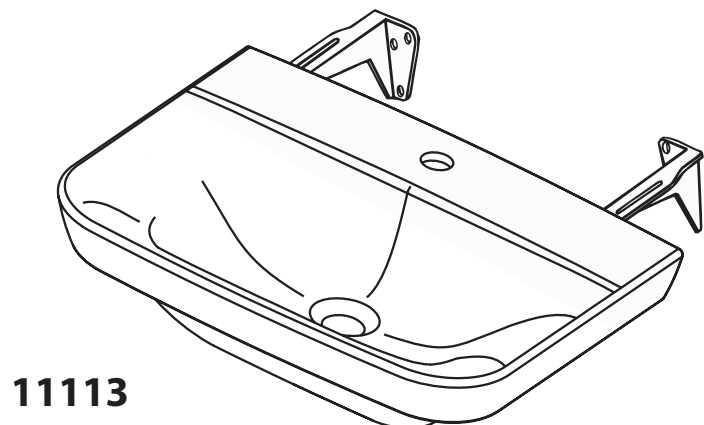
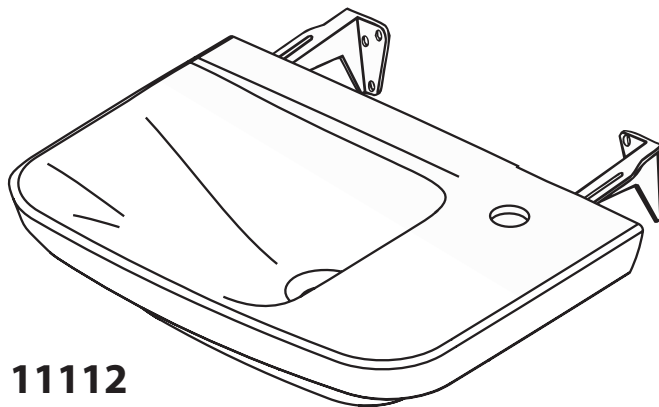




- FI** Asennus- ja hoito-ohje
- SE** Monterings- och skötselanvisning
- NO** Monterings- og vedlikeholdsanvisning
- GB** Operating and maintenance instruction

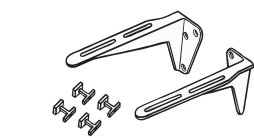
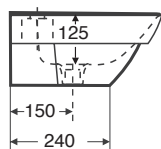
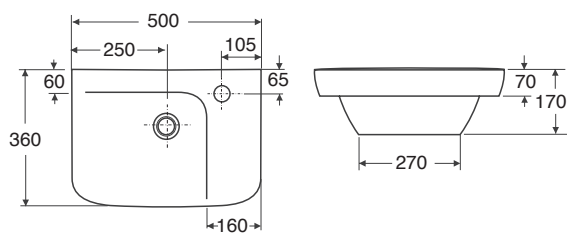
Seven D Kannakekiinnitys • Konsolupphängning • Bærejernsmontering • Console fastening



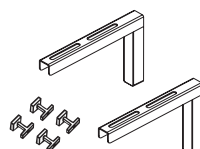
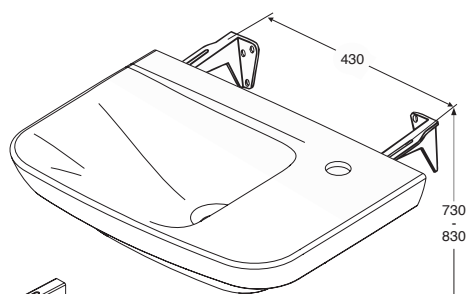
Konsolit vaativat vahvistetun seinärakenteen.
 Konsolupphängt tvättställ fordrar förstärkt väggkonstruktion.
 Bærejern for servant krever forsterket veggkonstruksjon.
 Console fastening basins require a reinforced wall structure.

Seven D

11112 500 x 360 x 170 mm



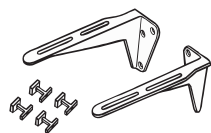
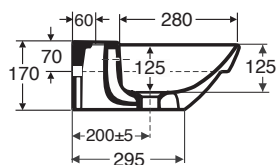
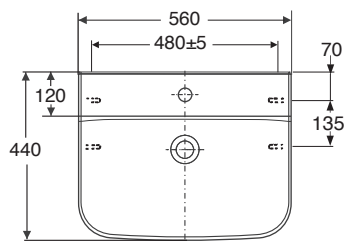
61016, 240 mm



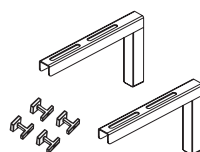
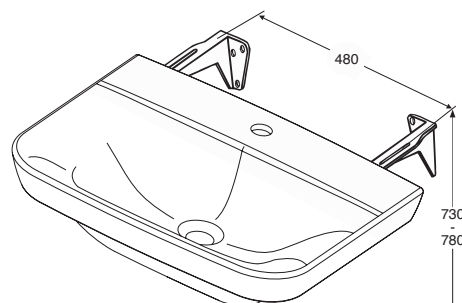
61098, 240 mm

Seven D

11113 560 x 440 x 170 mm



61016, 240 mm



61098, 240 mm

Kannakkeet nro 61098 tai nro 61016, pituus 240 mm, tilattava erikseen.

Hanareiän koko \varnothing 35 mm

Etureunan korkeus lattiasta 800 - 900 mm.

Konsolerna nr 61098 eller nr 61016, längd 240 mm, beställs separat.

Kranhålets dimension \varnothing 35 mm

Framkantens höjd från golv 800-900 mm.

Posliinutuotteiden päämitat tol. \pm 2 %

Porslinsprodukternas huvudmått tol. \pm 2 %

Porselensproduktenes hovedmål tol. \pm 2 %

Principal dimensions of the porcelain products \pm 2 %

Bærejern nr 61098 eller nr 61016, lengde 240 mm, bestilles separat.

Batterihullets dimensjon \varnothing 35 mm.

Framkantens høyde fra gulv 800 - 900 mm.

Brackets no. 61098 or 61016, length 240 mm, to be ordered separately.

The dimension of the tap-hole is \varnothing 35 mm.

Distance of the front rim from the floor 800 - 900 mm.

Huomioi kosteussulku kiinnitysreikiä tehtäessä.

Kontrollera fuktspärren då ni gör fastsättningshål.

Kontroller fuktspærren når det lages hull til boltene.

Take the moisture trap into account when drilling the fixing hole.

- FI** Tuotteella on takuu, joka on kirjattu tuotteenmyyntihetkellä voimassaolevaan IDO Kylpyhuone Oy:n vakiotuoteluetteloon.
- SE** Produkten har garanti. Den är inskriven i IDO BadrumOy Ab:s vid försäljningstillfället gällande prislista för produkten.
- NO** Produktet har garanti som beskrevet i norsk forbrukerkjøpslov.
- GB** The product includes a guarantee which is registered to the product at the time of sale in accordance with IDO Kylpyhuone Oy's price-list.

Ohje reklamaation hoitoon • Direktiv vid reklamation • Direktiv ved reklamasjon • Claims

- FI** Tuote on valmistettu tarkkojen laatuvaatimusten mukaisesti. Jos tuotteessa kuitenkin ilmenee vikaa, pyydämme ottamaan yhteyttä tuotteen myyneeseen liikkeeseen. Reklamaation hoidon helpottamiseksi kannattaa selvittää esim. laskusta tuotteen mallinumero ja osto- tai asennuspäivä.
- SE** Produkten är tillverkad enligt stränga kvalitetsnormer. Om produkten trots detta är felaktig, ber vi er i första hand kontakta den affär, som sålt produkten. För att underlätta skötseln av reklamationen, lönar det sig att ta reda på produktnumret t.ex från fakturan.
- NO** Produktene er produsert i henhold til strenge kvalitetsnormer. Dersom produktene likevel har feil eller mangler, ber vi deg om i første omgang ta kontakt med stedet hvor du har kjøpt produktet. For å forenkle reklamasjonsbehandlingen, er det viktig å ta med fakturaen.
- GB** The product has been produced according to stringent quality standards. If, however, the product reveals a defect, we ask you in the first place to send a notice of defect to the store from which you bought the product. To facilitate the claim process, please supply the product number and the date of purchase or installation.

Tuotteiden hoito-ohjeet • Produkternas skötselanvisningar • Produktenes renholds-anvisning • Maintenance instructions

- FI**

IDO valmistaa posliinituotteet luonnon raaka-aineista yli sadan vuoden kokemuksella ympäristövaatimukset ja käyttäjän tarpeet huomioiden. Posliinituotteiden lasitepinta on helppo pitää puhtaana ja se kestää useimpia kemikaaleja. Suosittelemme puhdistamaan tuotteet säännöllisesti ja käyttämään kodin tavallisia puhdistusaineita. Älä käytä hankaavia puhdistusvälineitä, voimakashappoisia aineita tai vahvoja, alkaalisia aineita. Muista huuhdella pinta hyvin puhdistuksen jälkeen. Mikäli posliinipinta on voimakkaasti likaantunut voi puhdistamiseen käyttää vedellä laimennettuja happoliuoksia. Korjauksen ja varaosien hankinnassa käänny jälleenmyyjäsi puoleen.

SE

IDO har mer än hundra års erfarenhet av tillverkning av porslinsprodukter. Produkterna tillverkas av naturliga råvaror och med hänsyn till miljökrav och användarens behov. Porslinsprodukternas glasyrbeläggning är lätt att hålla ren och tål de flesta kemikalier. Vi rekommenderar att produkterna rengörs regelbundet med vanliga rengöringsmedel som finns i hushållet. Använd inga slipande rengöringsredskap, starka syror eller starka alkaliska ämnen. Kom ihåg att skölja ytan ordentligt efter rengöring. Om porslinsytan är mycket smutsig kan man använda en syralösning som späts ut med vatten. Vid reparation och köp av reservdelar ber vi dig vända dig till din återförsäljare.

NO

Porsgrund Bad har snart 70 års erfaring med produksjon av keramiske produkter fra naturlige råmaterialer, og imøtekommer miljøkrav og kundenes behov. Glasuren på våre keramiske produkter er enkel å holde ren og tåler de fleste kjemikalier. Vi anbefaler at våre produkter rengjøres med vanlige rengjøringsmidler for hjemmebruk. Ikke bruk skuremidler, kraftige syrer eller sterke alkaliske substanser. Husk å skylle overflaten grundig etter rengjøring. Hvis den keramiske overflaten er ekstremt skitten kan du bruke syreholdige løsninger fortennet i vann. Ved behov for reparasjoner og reservedeler, ta kontakt med din forhandler av reservedeler.

GB

IDO has over a hundred years' experience of manufacturing ceramic products from natural raw materials, meeting environmental requirements and customers' needs. The glaze on our ceramic products is easy to keep clean and can withstand most chemicals. We recommend cleaning our products regularly using ordinary home cleaning products. Do not use abrasive cleaning equipment, powerful acids or strong alkaline substances. Remember to rinse the surface well after cleaning. If the ceramic surface is extremely dirty, acidic solutions diluted in water can be used. For repairs and spares, please contact your dealer.

**IDO Kylpyhuone Oy**

Kaupintie 2
00420 Helsinki
Tekninen tuki
Puh. 010 662304
www.ido.fi

IDO Badrum Oy Ab

10600 EKENÄS
Kundbetjäning
tfn 010 662303
fax 010 662305
www.ido.fi

Porsgrund Bad AS

Postboks 260, 3901 Porsgrunn
Frednesøya 21, 3933 Porsgrunn
Tlf.: 35 57 35 50
www.porsgrundbad.no

IDO Bathroom Ltd

Marketing and sales
Kaupintie 2, FI-00440
Helsinki
Finland
tel. +358 10 662300/
export
fax +358 10 6623620
www.idobathroom.com.

IDO Bathroom Ltd в Москве:

ООО «Санитек Трейдинг»,
Москва 121059
ул. Брянская, д. 5, 10 этаж
Тел. +7 495 933 79 40
Бесплатная междугородняя
линия: 8-800-2000-408
www.sanitec-russia.ru

IDO Badrum

Box 1183
171 23 Solna
tfn 08-442 57 00
fax 08-667 80 31
www.ido.se

IDO Bathroom Ltd в Киеве:

ООО «Санитек Трейдинг»,
04073, г. Киев,
Куреневский пер. 12,
БЦ "Форум Кинетик", офис
А/301
Тел. +38 044 581-33-00
www.idoukraine.com.ua

IDO Showroom

Svetsarvägen 8-10, Solna
Öppettider: se www.ido.se