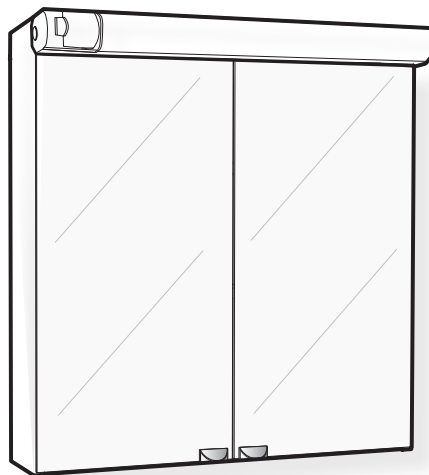


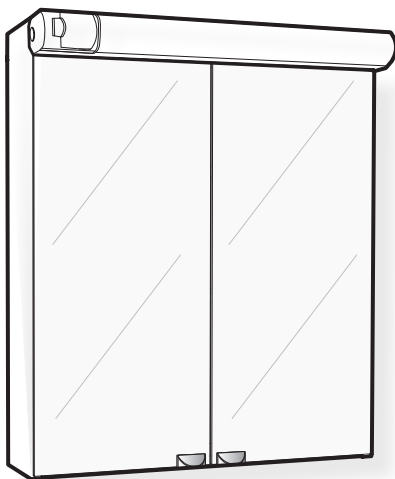
- FI** Asennus- ja hoito-ohje
- SE** Monterings- och skötselansvisning

Reflect Grip 1, 2 & 3

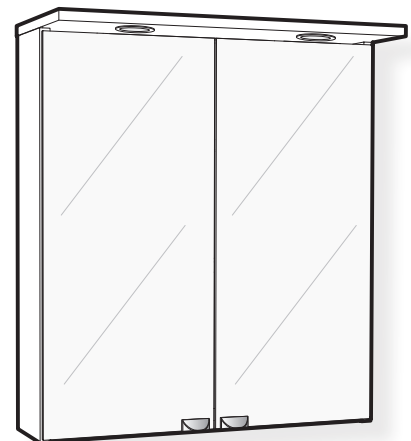
Peilikaapit • Spegelskåp



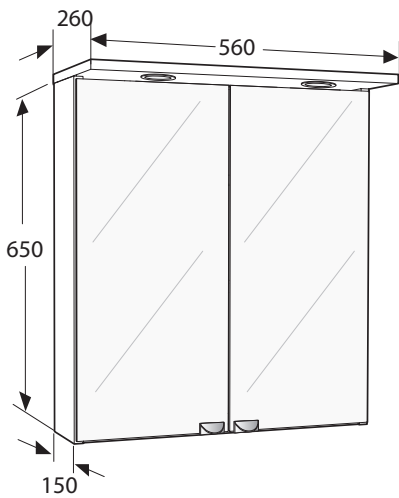
97660



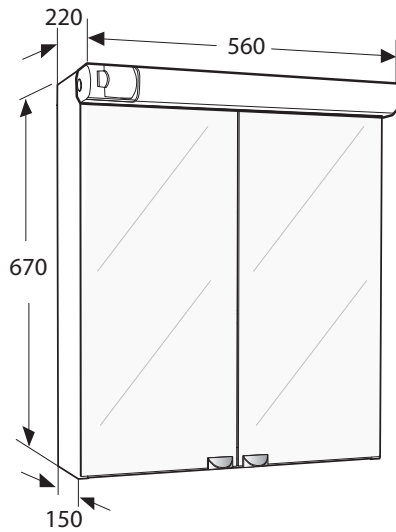
93427



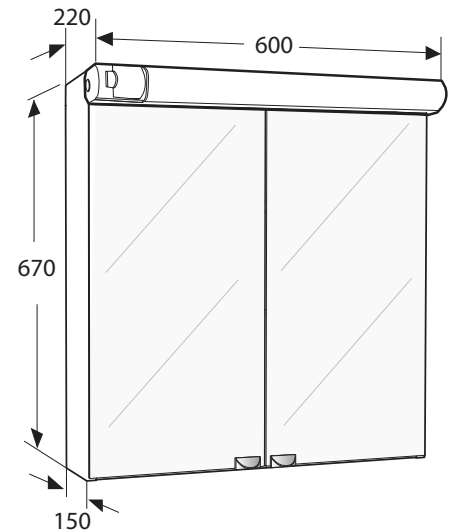
93428



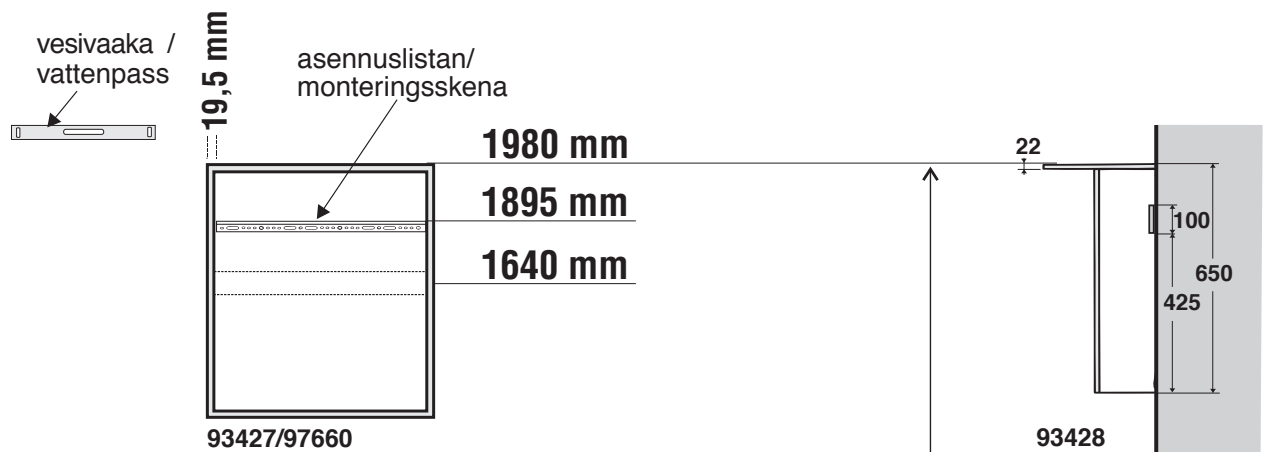
**Reflect Grip 1**  
**93428**



**Reflect Grip 2**  
**93427**



**Reflect Grip 3**  
**97660**



**FI** Kun kiinnität asennuslistan seinään, käytä näitä mittoja (lattiasta lukien).

**HUOM!** Mitta annettu lattiasta asennuslistan yläreunaan.  
Kiinnitä asennuslista listassa  
kauimpana olevista rei'istä.

**SE** Använd följande mått från golv för att fästa monteringskena på vägg.

**OBS!** Måttuppgifter gäller monteringskenans överkant.

Fäst monteringskenan i hålen längst ut på skenan.

**FI PEILIKAAPIT/SPEGELSKÅP 93427, 97660**

**Asennuslistan kiinnittäminen seinään**

Kiinnitä asennuslistaa jostakin listassa kauimpana olevista rei'istä (**kuva 1**).

- Betoniseinä: käytä ruuvia (**a**) ja tulppaa (**b**).
- Puuseinä: ei tulppaa, ainoastaan ruuvi.

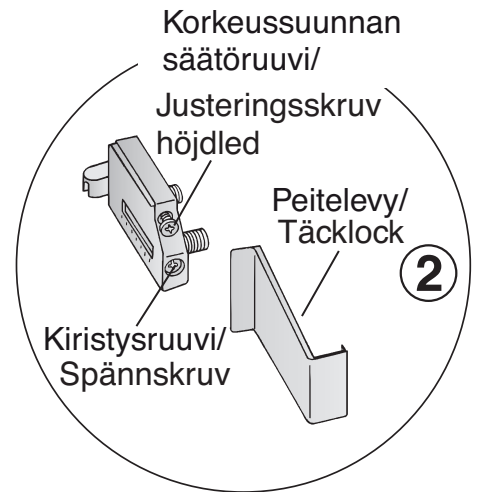
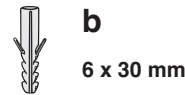
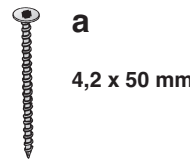
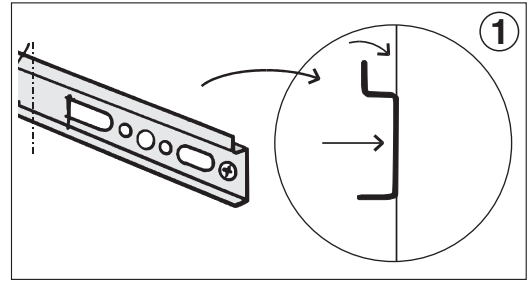
**Kaappien kiinnittäminen asennuslistaan**

Kierrä ensiksi peilikaapin ripustushelan koukut esiin kiertämällä kiristysruuvia vastapäivään (**kuva 2**).

Nosta seuraavaksi peilikaappi paikoilleen siten, että se tarttuu asennuslistaan (**kuva 3**).

Tarkista vesivaa'an avulla, että peilikaappi on vaakasuorassa. Tarvittaessa korkeutta voidaan säätää ripustushelan ylemmällä.

ruuvilla (**kuva 2**). Kiinnitä tämän jälkeen peilikaappi seinällä olevaan asennuslistaan ripustushelan kiristysruuvilla ja paina peitelevy paikoilleen (**kuva 2**). Peilikaapin kiinnitys seinään varmistetaan ruuvilla kaapin takaosassa sijaitsevan sidelistan lävitse.



**SE Fäst monteringskena på vägg**

Fäst monteringskenan i något av hålen längst ut på skenan (**bild 1**).

- Betongvägg; använd skruv (**a**) och plugg (**b**)
- Trävägg; använd ej plugg, endast skruv (**a**)

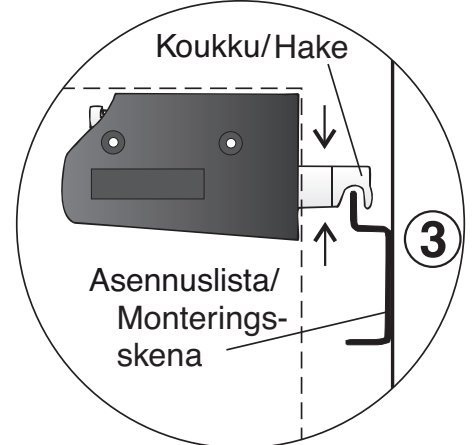
**Montera skåp på monteringskena**

Börja med att skruva ut hakarna i underskåpets upphängningsbeslag genom att skruva spännskraven motsols (**bild 2**).

Lift därefter skåpet på plats så att det hakar fast i monteringskenan (**bild 3**).

Se till att skåpet är i våg, använd vattenpass. Eventuell justering av skåpet i höjlded sker med upphängningsbeslagens övre skruv (**bild 2**).

Skruva därefter fast skåpet i skenan på väggen med upphängningsbeslagens spännskrav och tryck fast täcklocken (**bild 2**). Skåpet säkras i väggen med en skruv genom en regel som sitter i skåpets bakstycke.



**FI PEILIKAAPPI 93428 (ruuvikiinnitys)**

Peilikaapin yläreuna on 1980 mm korkeudella. Peilikaappi kiinnitetään kaapin ruuveilla kaapin takaosassa sijaitsevan sidelistan lävitse (**kuva A**).

**HUOM!**

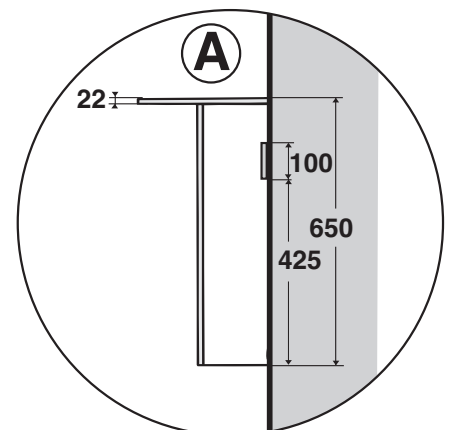
Sähkökytkennän saa suorittaa ainoastaan valtuutettu sähköasentaja.

**SE SPEGELSKÅP 93428**

Spegelskåp överkant är 1980 mm upp på väggen. Spegelskåpet med en skruv i regeln som sitter i skåpets bakstycke (**bild A**).

**OBS!**

Elinstallationer skall göras av behörig elektriker.



**FI**

Kaapin kiinnitys seinään varmistetaan ruuvilla kaapin takaosassa sijaitsevan sidelistan lävitse (**kuva A**).

Kun kaappi on asennettu seinälle, asenna ensin saranat peilioviin (**kuvat B ja C**).

Sen jälkeen kiinnitä peiliovet kaappiin.

Nosta peiliovi paikoilleen ja kiinnitä se painamalla valmiiksi asennettu sarana asennuslevyyn. Tarvittaessa ovea voidaan säätää syvyys-, korkeus- ja sivusuunnissa (kuva D).

Kiinnitä lopuksi vetimet oviin (**kuvat E1-E2**).

**Vinkki!**

Tarvittaessa kiinnitä vedin peilioveen käyttäen pientä tippaa silikonia.

**SE**

Samtliga spegelskåp säkras i väggen med en skruv genom regeln som sitter i skåpens bakstycke (**bild A**).

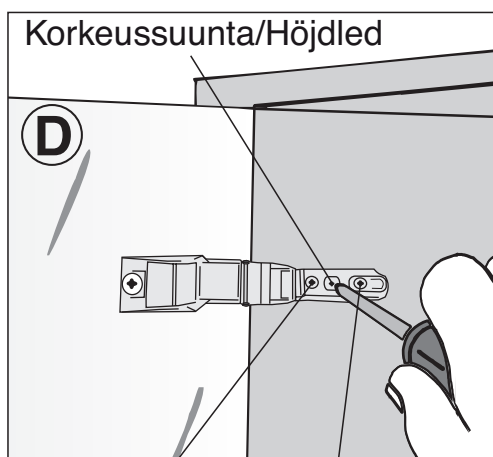
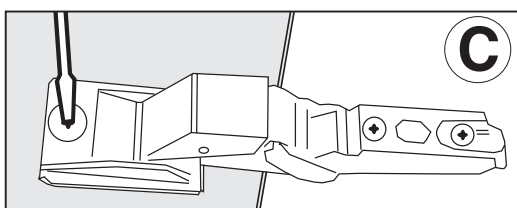
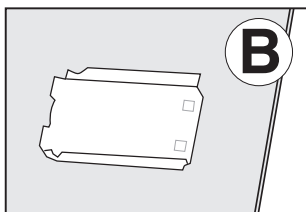
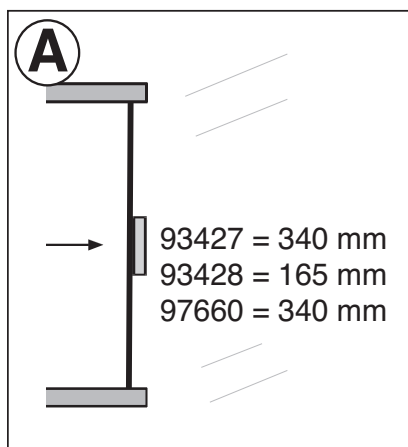
Skruva fast gångjärnslederna på spegeldörrarna (**bild B och C**).

Efter att skåpet monterats på vägg, lyft spegeldörrarna på plats. - tryck fast gångjärnslederna i monteringsplattorna samt justera dörrarna vid behov (**bild D**).

Montera till sist handtagen på dörrarna (**bild E1-E2**).

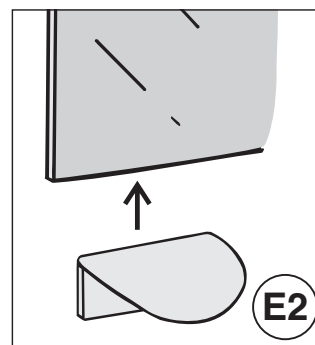
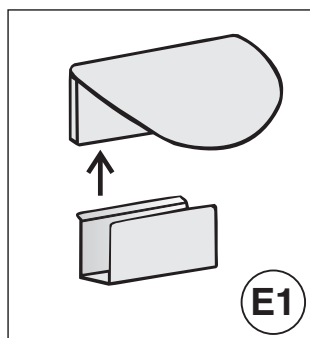
**Tips!**

Vid behov, fixera handtaget på spegeldörren med en klick silikon.



Säätö sivusuunnassa/  
Justering i sidled

Syvyys suunnan säätöruuvi/  
Justeringskrav djupled



**FI**

**LOISTEPUTKIVALAISIN Valkoinen, kromi**

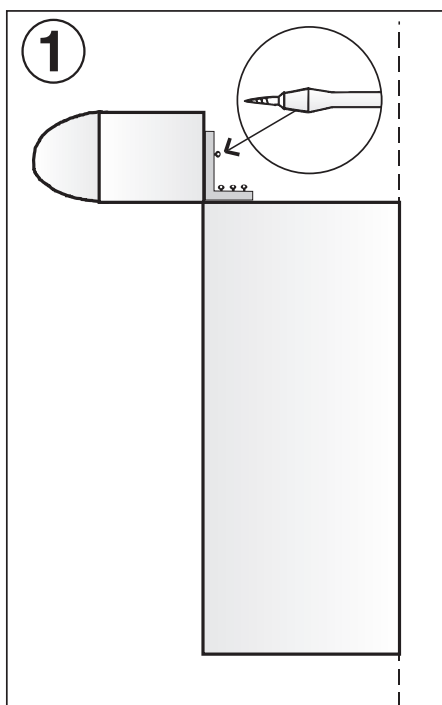
**HUOM!** Sähköasennukset saa suorittaa ainoastaan valtuutettu sähköasentaja.

**Asennus seinälle**

Asennusohje toimitetaan valaisimen mukana. Katso valaisinkuvun alle.

**Asennus peilikaapin päälle**

Ruuvaa tuotteen mukana toimitetut kulmapalat kiinni valoramppiin ja peilikaappiin (kuva 1). Asenna peitelevyt paikoilleen (kuva 2A). Sovittamisen helpottamiseksi jaa/katkaise tarvittaessa peitelevy (kuva 2B).



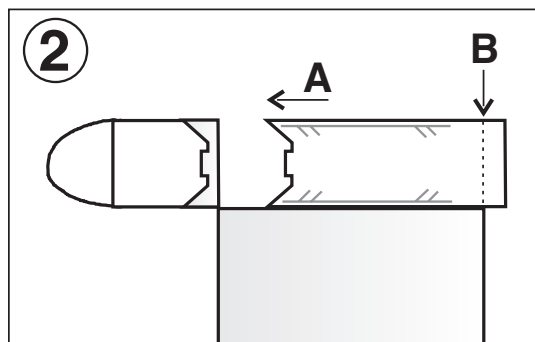
**SE**

**LJUSRAMP Vit, krom**

**OBS!**

Elinstallationer skall göras av behörig elektriker.

- Montering på *vägg*: monteringsanvisning medföljer ljusrampen. Se under lampans kupa.
- Montering på *spegelskåp*: skruva fast bifogade vinkeljärn i ljusrampen och spegelskåpet (**bild 1**). Eventuellt montera täcksidorna på plats (**bild 2A**). Eventuellt dela/bryt av täcksidan för bättre passform (**bild 2B**).



### FI

Kylpyhuonekalusteemme valmistetaan kosteudenkestävistä materiaaleista ja ne on helppo pitää puhtaana. Puhdistukseen suosittelemme mietoja puhdistusaineita.

Vesivahinkoriskin minimoimiseksi on kalustepinnat pyyhittävä välittömästi käytön jälkeen.

### SE

Våra badrumsmöbler är tillverkade för att tåla fukt.

Vi använder alltid så kallad fukttrög spånskiva och MDF-board i skåpstommar och fronter tillsammans med olika typer av tålig ytbehandling som är fuktavvisande och enkel att hålla ren.

Ovanstående innebär inte att badrumsmöblerna tål att utsättas för vatten under lång tid.

**Torka därför alltid bort vatten så snart som möjligt efter användning.**

Använd vid rengöringen fuktig trasa och ett vanligt mildt rengöringsmedel. Eftertorka med torr trasa.

Våra tvättställ i tåligt sanitetsporslin står emot de flesta i ett hem

förekommande preparat. Använd vid rengöring ett vanligt rengöringsmedel. Det får dock ej innehålla slipmedel som kan göra repor och matta ned den blanka porslinsytan. Torka därför alltid bort vatten så snart som möjligt efter användning.



**IDO Kylpyhuone Oy**

Myynti, markkinointi  
ja kylpyhuonenäyttely

Kaupintie 2  
00440 Helsinki

Tekninen neuvonta  
Puh. 010 662 304  
[www.ido.fi](http://www.ido.fi)

**IDO Bathroom Ltd**

Marketing and sales  
Kaupintie 2, FI-00440  
Helsinki  
Finland  
tel. +358 10 662300/  
export  
fax +358 10 6623620  
[www.idobathroom.com](http://www.idobathroom.com).

**IDO Badrum**

Box 1183  
171 23 Solna  
tfn 08-442 57 00  
fax 08-667 80 31  
[www.ido.se](http://www.ido.se)

**IDO Showroom**

Svetsarvägen 8-10, Solna  
Öppettider: se [www.ido.se](http://www.ido.se)

**IDO Badrum Oy Ab**

Krämarvägen 2  
00440 Helsinki

Teknisk rådgivning  
Tel. 010 662 304  
[www.ido.fi](http://www.ido.fi)

**IDO Bathroom Ltd в Москве:**

ООО «Санитек Трейдинг»,  
Москва 121059  
ул. Брянская, д. 5, 10 этаж  
Тел. +7 495 933 79 40  
Бесплатная междугородняя  
линия: 8-800-2000-408  
[www.sanitec-russia.ru](http://www.sanitec-russia.ru)

**IDO Bathroom Ltd в Киеве:**

ООО «Санитек Трейдинг»,  
04073, г. Киев,  
Курневский пер. 12,  
БЦ "Форум Кинетик", офис  
А/301  
Тел. +38 044 581-33-00  
[www.idoukraine.com.ua](http://www.idoukraine.com.ua)

**Porsgrund Bad AS**

Postboks 260, 3901 Porsgrunn  
Frednesøya 21, 3933 Porsgrunn  
Tlf.: 35 57 35 50  
[www.porsgrundbad.no](http://www.porsgrundbad.no)