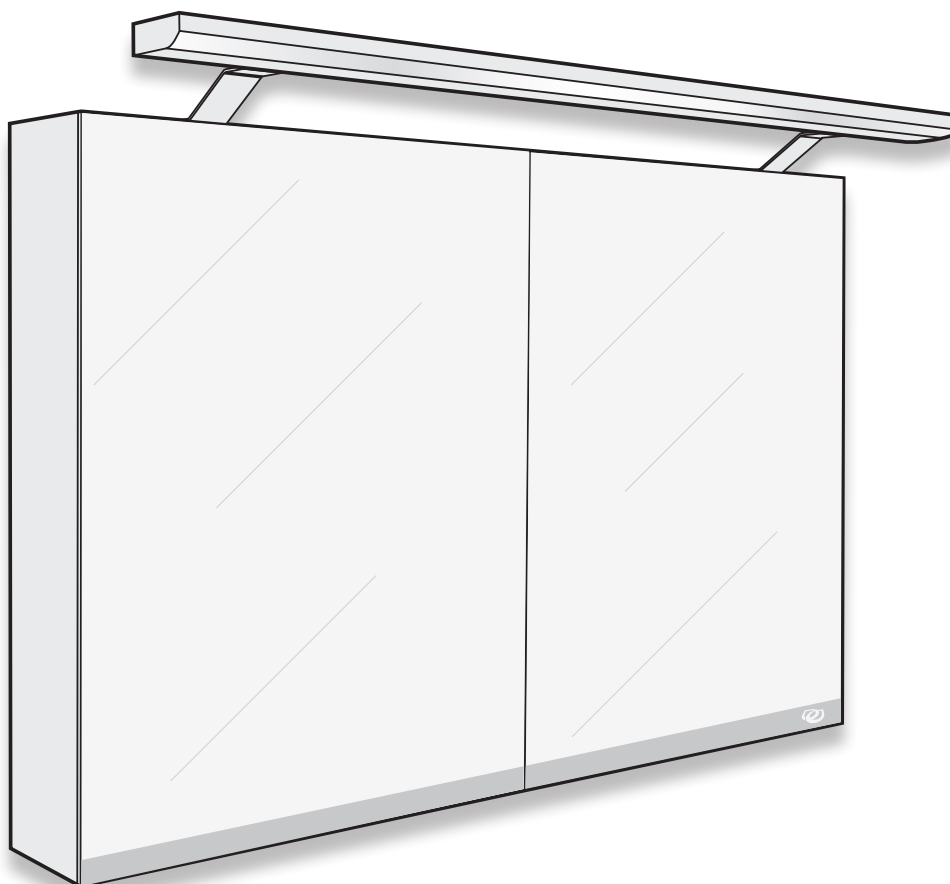


- FI** Asennus- ja hoito-ohje
- SE** Monterings- och skötselanvisning
- NO** Monterings- og renholdsanvisning
- GB** Operating and maintenance instruction
- RU** Руководство по обслуживанию
- EE** Paigaldus- ja hooldusjuhend
- LT** Naudojimo ir priežiūros instrukcija
- LV** Montāžas un apkopes instrukcija

## Reflect

Peilikaappi LED-valaistus • Spegelskåp med LED belysning • Speilskap med LED belysning • Mirror cabinet with LED light • Зеркальный шкаф свет СИД • Peegelkapp LED-valgustiga • Veidrodinē spintelē LED šviesos • Spoguļskapis ar LED-gaismas



97920  
97921  
97922  
98934  
98935

# Sisältöä, Innehåll, Innhold, Content, Содержание, Sisu, Saturs, Turinys

**SE** Säker vatteninstallation.....2 (8)

**GB** Waterproof installation

**FI** Osat.....3-4 (8)

**SE** Ingående detaljer

**NO** Deleoversikt

**GB** Parts

**RU** Комплектующие

**EE** Kompleksus

**LT** Sastāvdaļas

**LV** Dalys

**FI** Asennusohje.....4-6 (8)

**SE** Monteringsanvisning

**NO** Monteringsanvisning

**GB** Operatinginstruction

**RU** Руководство по обслуживанию.

**EE** Paigaldus- ja hooldusjuhend

**LT** Montāžas instrukcija

**LV** Naudojimo instrukcija

**FI** Huolto-ohje.....7 (8)

**SE** Skötselinstruktion

**NO** Vedlikeholdsanvisning

**GB** Maintenance instruction

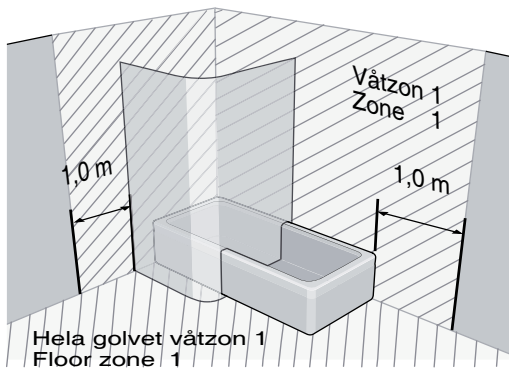
**RU** Руководство по обслуживанию.

**EE** Paigaldus- ja hooldusjuhend

**LT** Apkopės instrukcija

**LV** Priežiūros instrukcija

## Säker vatteninstallation - Waterproof installation



**SE**

Skruvinfästningar i våtzone 1 ska göras i betong eller annan massiv konstruktion, träreglar, träkortlingar eller i konstruktion som är provad och godkänd för infästning, till exempel skivkonstruktion. Se exempel på godkända konstruktioner på säkervatten.se. Alla infästningar i våtzone 1 och 2 ska tätas. Material för tätning ska fästa mot underlaget och vara vattenbeständigt, mögelresistent och åldersbeständigt.

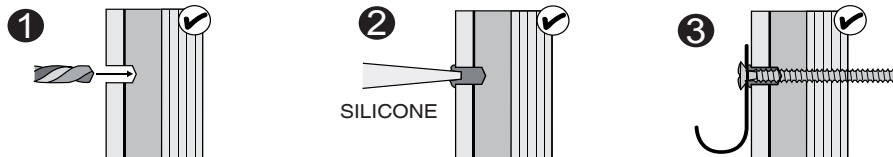
**GB**

Below are Swedish recommendations.

Screw fastenings in wet zone 1 should be made in concrete or other structure, wooden studs, wooden noggings or in structures that have been tested and approved for fastenings, for example a sheet construction. Requirements for sealing apply in wet zones 1 and 2, See examples of construction at säkervatten.se.

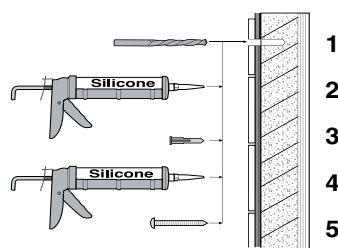
Sealing materials must be fixed to the underlying layer and must be waterproof, mould-resistant and age-resistant.

## Provad och godkänd skivkonstruktion, våtzone 1 - Tested and approved sheet construction, wet zone 1



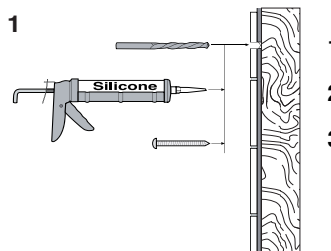
**Betong/Massiv konstruktion våtzone 1**

**Concrete/Massive construction, wet zone 1**



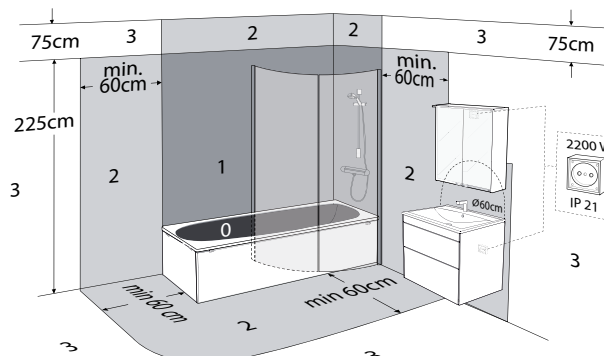
**Trä, våtzone 1**

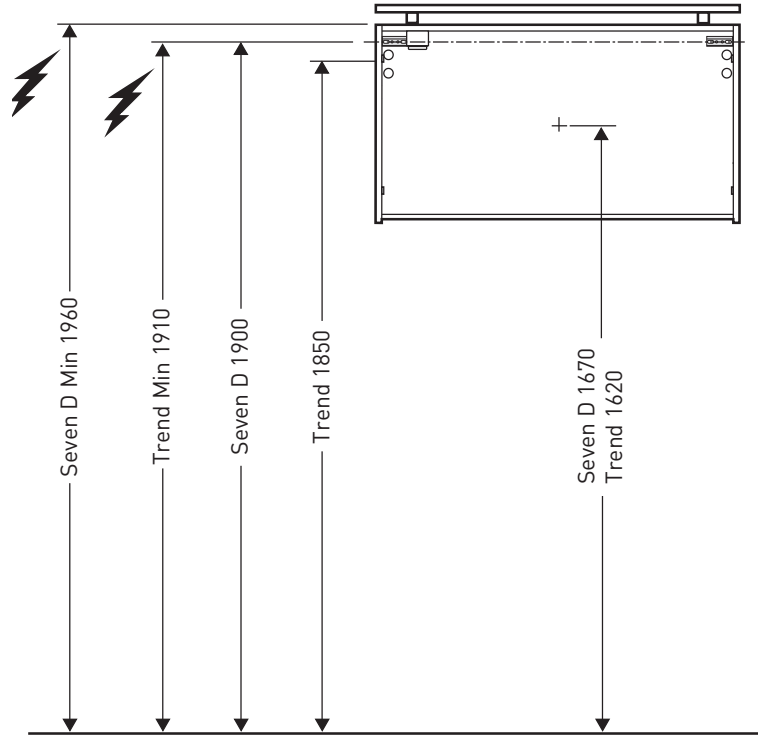
**Wood, wet zone 1**



## IP-Zone

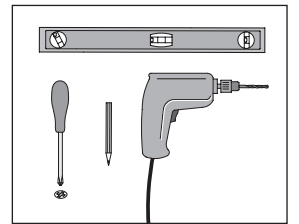
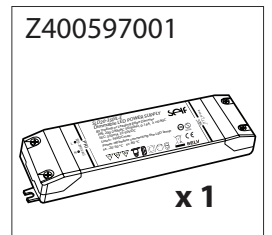
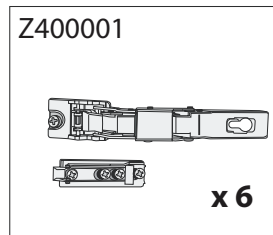
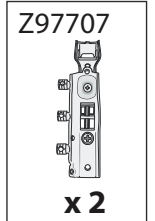
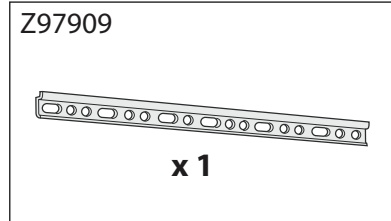
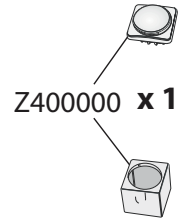
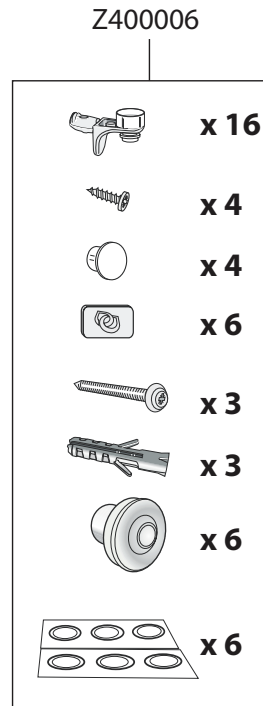
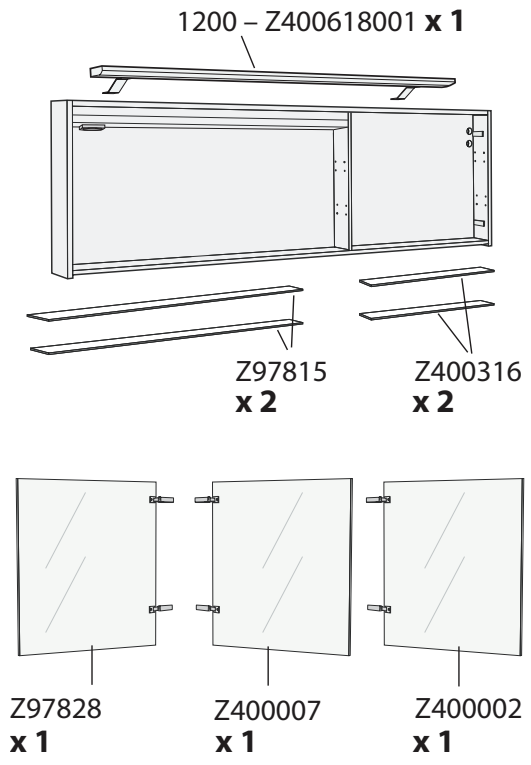
- ZONE 0 - IPX7 + 12V (SELV)
- ZONE 1 - IPX5 + RCD
- ZONE 2 - IPX4
- ZONE 3 - IPX1



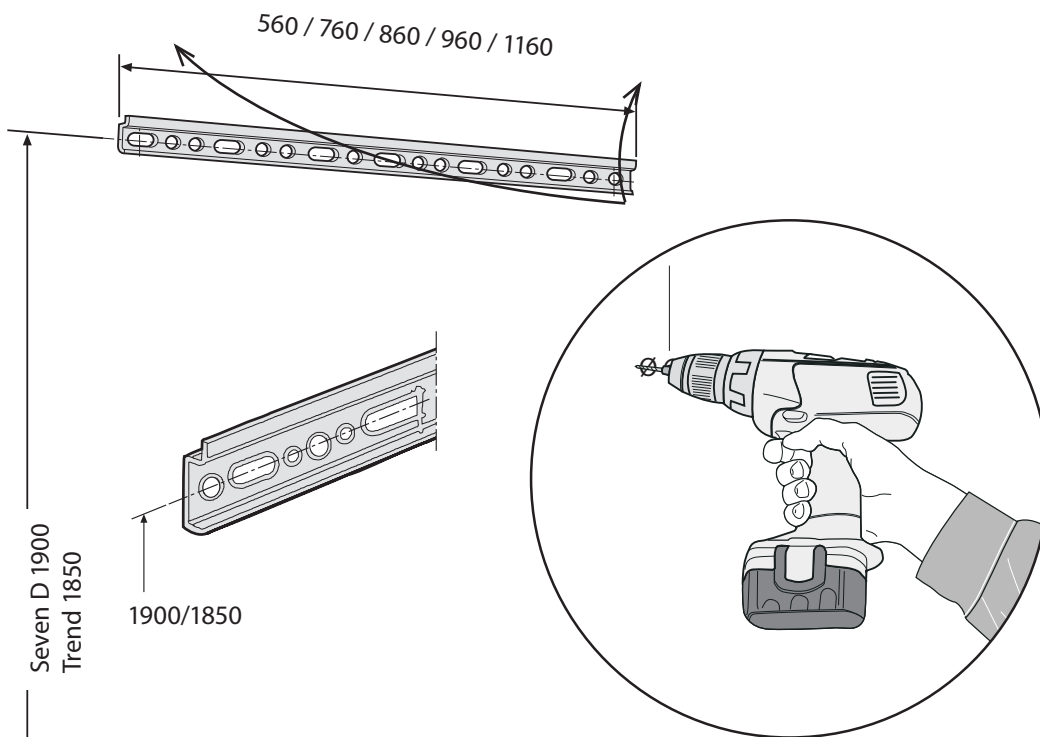


600 - 98934 • 800 - 97920 • 900 - 98935 • 1000 - 97921

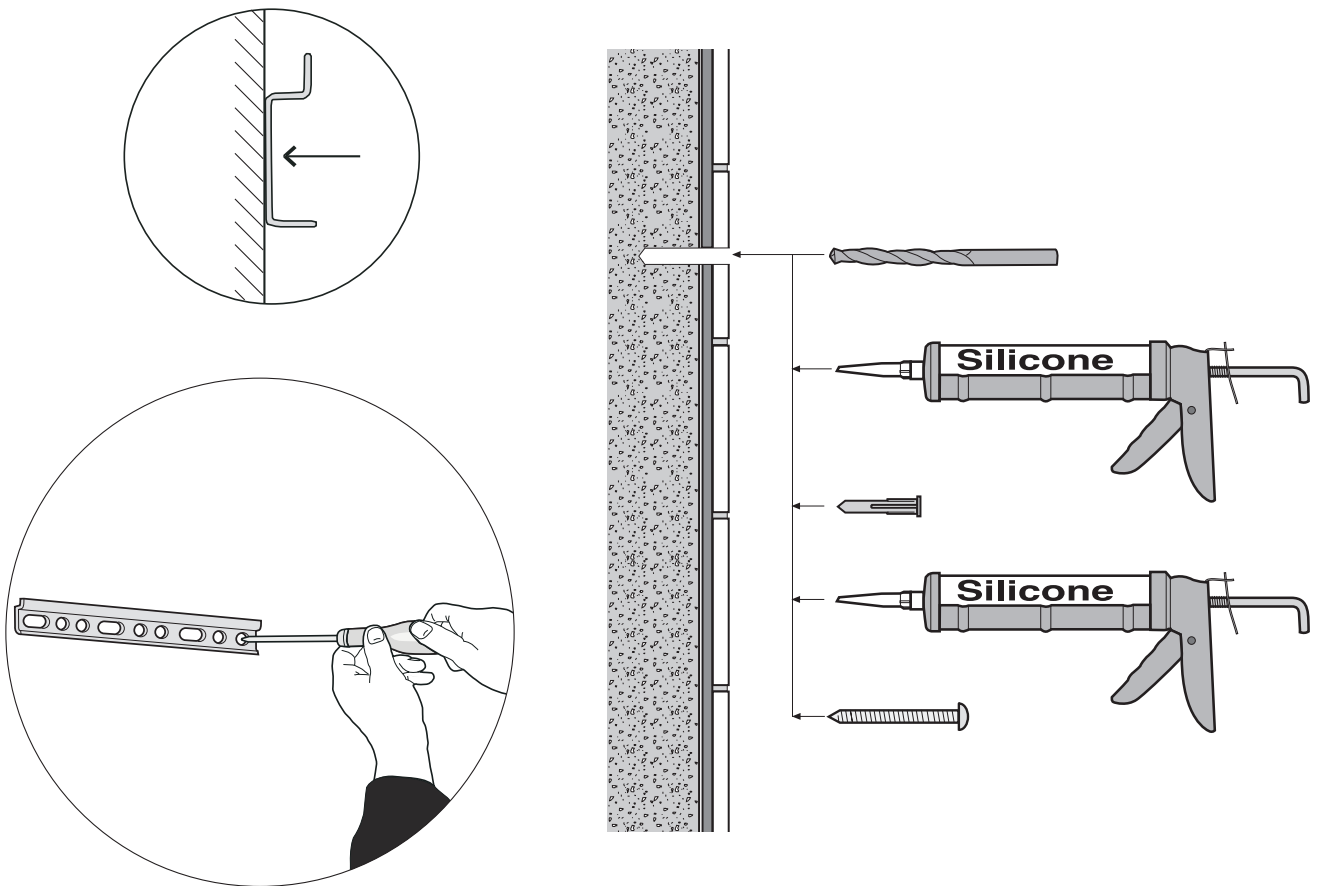
	<b>x 1</b>	600 - Z400614001 800 - Z400615001 900 - Z400616001 1000 - Z400617001	<b>x 8</b>		<b>x 16</b>		<b>Z400000 x 1</b>	
	<b>x 2</b>	600 - Z97902 800 - Z97815 900 - Z97906 1000 - Z97816	<b>x 4</b>		<b>x 4</b>		<b>560 - Z97703</b> <b>760 - Z97830</b>	<b>Z97707</b>
	<b>x 2</b>	600 - Z97903 800 - Z97828 900 - Z97907 1000 - Z97829	<b>x 3</b>		<b>x 3</b>		<b>860 - Z97905</b> <b>960 - Z97831</b>	<b>x 1</b>
			<b>x 4</b>		<b>x 4</b>			<b>x 2</b>
			<b>x 3</b>		<b>x 3</b>		<b>Z400001</b>	<b>Z400597001</b>
			<b>x 3</b>		<b>x 3</b>			
			<b>x 1</b>		<b>x 1</b>		<b>x 4</b>	<b>x 1</b>
			<b>x 4</b>		<b>x 4</b>			



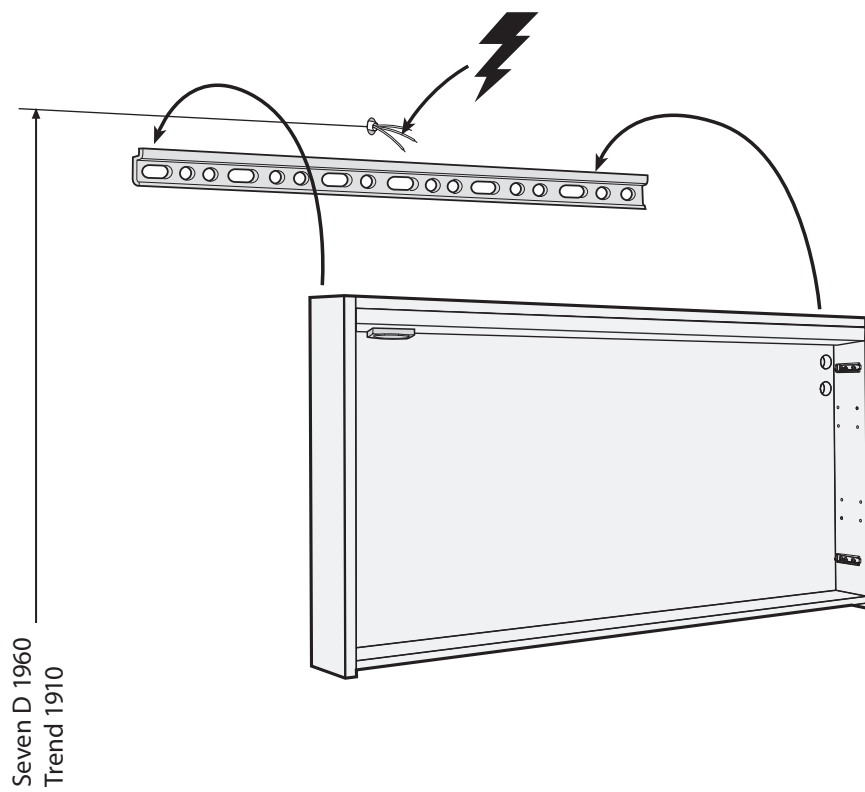
1



2

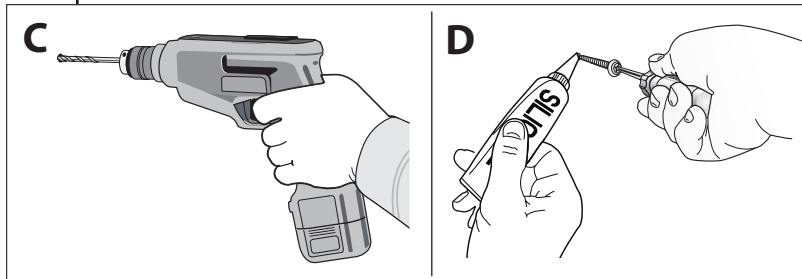
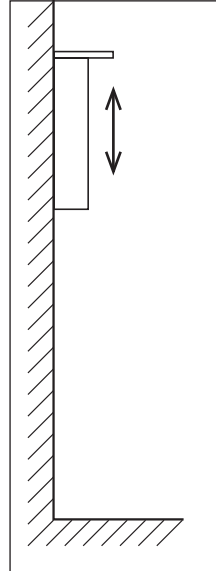
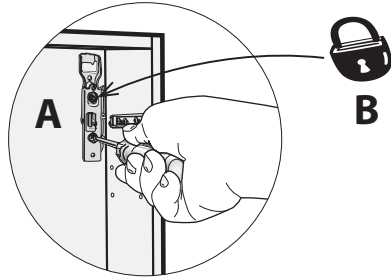
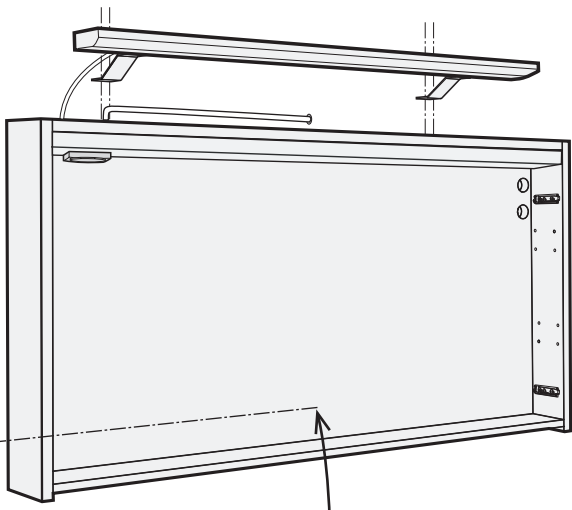


3



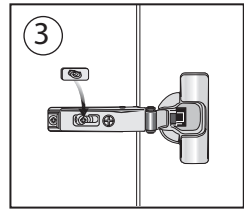
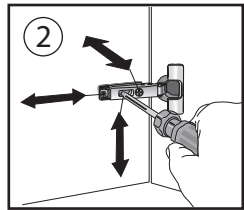
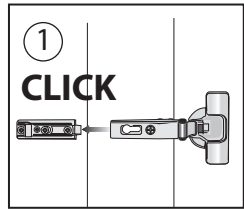
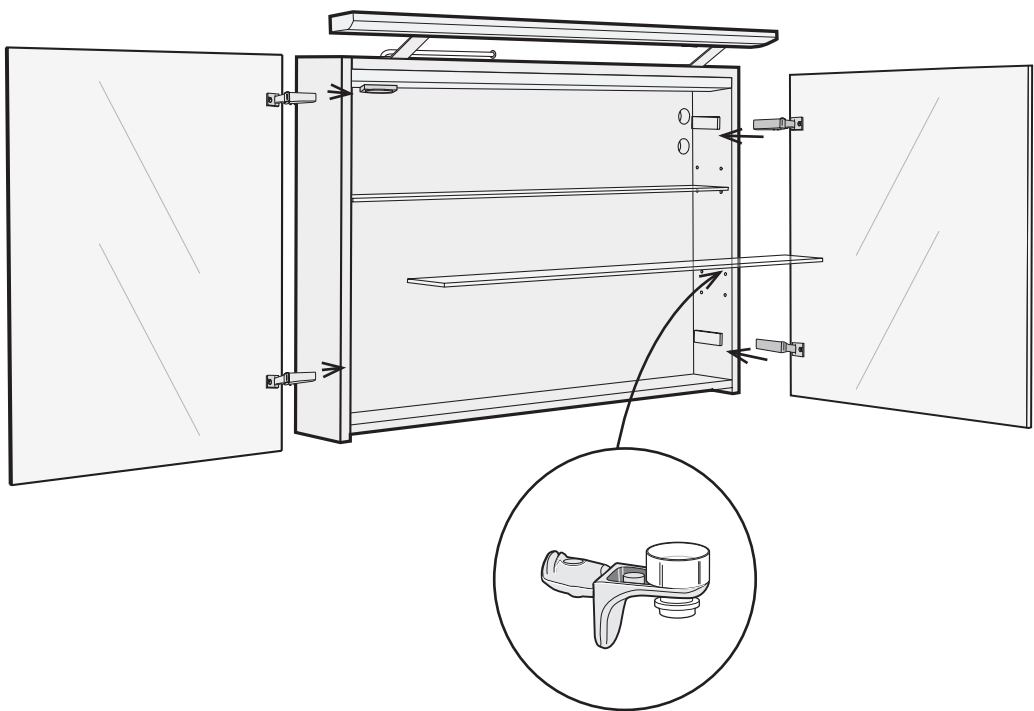
4

**IP 44**  
 Kytkenän saa suorittaa vain valtuutettu sähköasentaja!  
 Får endast utföras av utbildad personal!  
 Må bare gjøres av kvalifisert personal!  
 It can be done only by trained personnel!  
 Это может быть сделано только обученным персоналом!  
 Seda saab teha ainult koolitatud personal!  
 Tai gali būti padaryta tik kvalifikuoti darbuotojai!  
 To var izdarīt tikai apmācīts personāls!



Seven D 1670  
 Trend 1620

5



**FI** Kylpyhuonekalusteemme valmistetaan kosteudenkestäväksi. Käytämme aina kosteudenkestävää lastulevyä (P3) ja kosteudenkestävää MDF-levyä rungoissa, ovissa ja laatikonpäissä yhdessä erilaistenkestävien pinnoitteiden kanssa jotka ovat kosteutta hylkiviä ja helpot pitää puhtaana.

### Vesivahinkoriskin minimoimiseksi on kalustepinnat pyyhittävä välittömästi käytön jälkeen.

Käytä puhdistukseen mietoja puhdistusaineita ja pyyhi pinnat puhdistuksen jälkeen kuivalla liinalla.

Puu on elävä materiaali ja siksi ovet saattavat vaihdella väriltään ja rakenteeltaan. Myöhemmin, puunaltistuttua valolle kypsy sen väri. Täyskypsytyteen päästään n.6 - 18 kuukauden kuluttua. Tämä koskee erityisesti kirsikkapuuta, joka tummuu ja jonka punainen väri korostuu aikaa myöten.

Posliinista valmistetut pesualtaamme kestävät useimpia kotitalouksiin tarkoitettuja valmisteita. Puhdistukseen voi käyttää tavallista puhdistusainetta. Se ei kuitenkaan saa sisältää hiovia aineita, jotka voivat naarmuttaa ja himmentää kiiltävän posliinipinnan.

**SE** Våra badrumsmöbler är tillverkade för att tåla fukt. Vi använder alltid så kallad fukttrög spånskiva och MDF-board i skåpstommar och fronter tillsammans med olika typer av tätlig ytbehandling som är fuktavvisande och enkel att hålla ren.

Ovanstående innebär inte att badrumsmöblerna tål att utsättas för vatten under lång tid. **Torka därför alltid bort vatten så snart som möjligt efter användning.**

Använd vid rengöringen fuktig trasa och ett vanligt mildt rengöringsmedel. Eftertorka med torr trasa.

Våra tvättställ i tätligt sanitetsporslin står emot de flesta i ett hem förekommande preparat. Använd vid rengöring ett vanligt rengöringsmedel. Det får dock ej innehålla slipmedel som kan göra repor och matta ned den blanka porslinsytan. Torka därför alltid bort vatten så snart som möjligt efter användning.

**NO** Våre baderomsmøbler er produsert for å tåle fukt. Vi bruker alltid såkalt fuktbestandig sponplate og MDF-board i skrog og fronter sammen med ulike typer av solid overflatebehandling som erfuktavvisende og enkel å holde ren.

Ovenstående innebærer ikke at baderomsmøblene tåler å utsettes for vann over lang tid. **Tørk derfor alltid bort vann så fort som mulig etter bruk.** Bruk en fuktig klut og et vanlig mildt rengjøringsmiddel. Eftertørk med tørr.

Våre servanter er produsert i sanitærporselen og tåler de fleste preparater i hjemmet. Bruk et vanlig rengjøringsmiddel. Det må ikke inneholde slipemiddel som kan lage riper og mattened den blanke porselensoverflaten.

**GB** Our bathroom furniture is made to endure moisture. We use moisture proofed MDF-board (P3) and chipboard (P3) in all our products together with different type of durable coatings that are easy to clean.

Even if the furniture is moisture resistant the furniture should not be exposed to water over time. **Always dry off water after use.**

When cleaning, use a mild detergent and wipe after with a dry cloth.

The porcelain vanity tops can withstand any ordinary household detergents. Do not use highly acidic or strong alkaline substances.

**RU** Наша мебель для ванной комнаты имеет влагостойкое исполнение. Для ее изготовления мы всегда используем влагостойкие материалы: плиту МДФ (P-3) и ДСП (P-3) с разными видами прочных покрытий, которые легко содержать в чистоте.

Даже влагостойкая мебель не должна подвергаться постоянно воздействию воды. **Всегда насухо протирайте поверхности, на которые попала вода во время водных процедур.**

Для поддержания чистоты используйте слабые моющие средства, после чего протрите поверхность сухой тряпочкой.

Изготовленные из фарфора умывальники-столешницы выдерживают воздействие большинства обычных бытовых моющих средств. Не используйте сильно кислые или крепкие щелочные средства.

**EE** Meie vannitoamööbel on valmistatud niiskust taluvatest materjalidest. Kasutame niiskuskindlat MDF-plaati (P3) ja PLP (P3) kõigis oma toodetes koos erinevate vastupidavate ning kergelt hooldatavate viimistlusmaterjalidega.

Mööbel on küll niiskuskindel, kuid sellest hoolimata ei talu mööbel pidevat ja otsest kontakti veega. **Kuivatage mööblipinnad alati peale kasutamist.**

Hooldamise ja puhastamise korral kasutage pehmeid puhastusvahendeid ning kuivatage pinnad kuiva lapiga peale puhastamist.

Portselanist plaatvalamud taluvad kõiki tavalisi koduses majapidamises kasutatavaid puhastusvahendeid. Ärge kasutage tugevaid happeid ja leeliseid sisaldavaid vahendeid. Samuti vältige abrasiivsete vahendite kasutamist.

**LV** Mūsu vannas istabas mēbeles ir mitrumizturīgas. Mēs lietojam mitrumizturīgas MDF (P3) un skaidu (P3) plāksnes visos mūsu produktos, kombinējot tos ar dažāda veida pārklājumiem, kurus viegli tīrīt.

Lai arī mēbeles ir mitrumizturīgas, tās nedrīkst tikt pakļautas ilgstošai ūdens ietekmei.

**Vienmēr noslaukiet ūdeni no mēbelēm.**

Tīrot, lietojiet vieglus mazgāšanas līdzekļus, un noslaukiet tās sausas ar tīru drānu.

Mazgājamiem galdi iztur jebkuru standarta mājstarpniecības tīrīšanas līdzekli. Nelietojiet ļoti skābus vai sāļainus produktus.

**LT** IDO vonios kambario baldai yra atsparūs drėgmei. Visų spintelių korpusai ir priekinės dalys gaminamos iš drėgmei atsparių medžiagų (MDF ir PLP) ir yra padengtos specialia hidrofobine danga, kurią lengva prižiūrėti ir valyti.

Tačiau tai nereiškia, kad vonios kambario baldai yra atsparūs ilgalaikiam vandens poveikiui. **Todėl pasinaudojus praustuviu, baldus reikia nušluostyti sausa šluoste.**

Baldus rekomenduojame valyti paprastu švelniu plovikliu sudrėkinta šluoste. Nuvalius paviršių drėgna šluoste, reikia jį gerai nusausinti.

IDO praustuvai, pagaminti iš blizgaus ir tvirtos sanitarinio porceliano, yra lengvai prižiūrimi, todėl nerekomenduojame naudoti stiprių rūgščių ar bazinių valiklių.

**Geberit Oy**

Tahkotie 1  
01530 VANTAA

**Kylpyhuonenäyttely**

Kaupintie 2  
00440 Helsinki

Tekninen neuvonta  
Puh. 010 662 304  
[www.ido.fi](http://www.ido.fi)

**Geberit Oy**

Marketing and sales  
Tahkotie 1

Finland  
tel. +358 10 662300/  
export  
[www.idobathroom.com](http://www.idobathroom.com)

**Geberit Oy**

Slipstensvägen 1  
01530 Vanda

**Badrumsutsällning**

Krämarvägen 2  
00440 Helsinki

Teknisk rådgivning  
Tel. 010 662 304

**IDO Badrum**

Box 140  
295 22 Bromölla  
tel. 08-442 57 00  
fax 08-667 80 31  
[www.ido.se](http://www.ido.se)

**IDO Showroom**

För öppettider och besöksadress; :  
[www.ido.se](http://www.ido.se)

**Porsgrund Bad AS**

Geberit AS  
Luhrtoppen 2  
1470 Lørenskog  
Tlf: 81500011

[www.porsgrundbad.no](http://www.porsgrundbad.no)