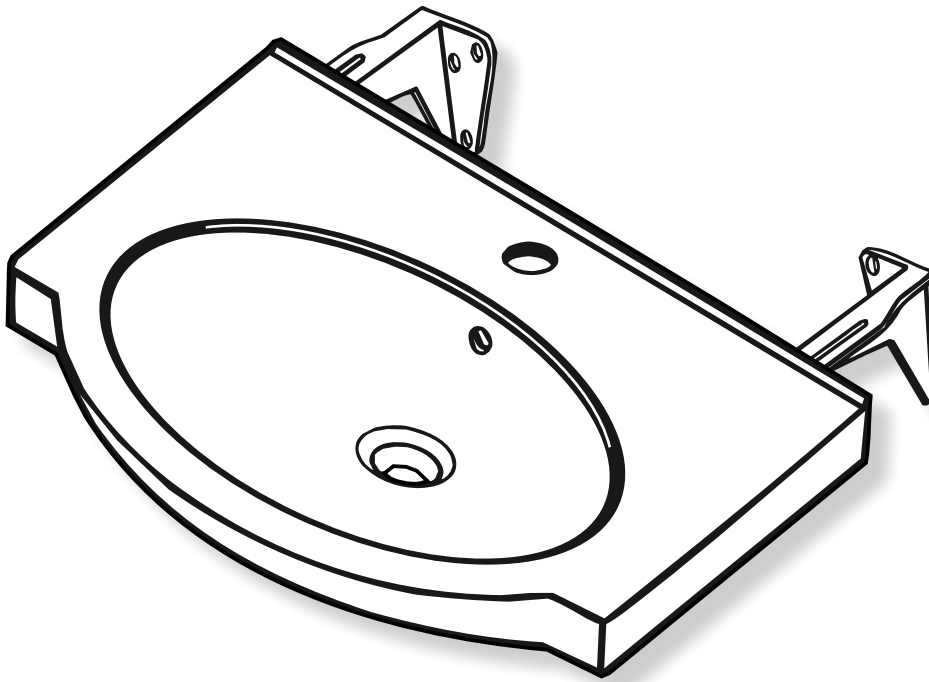




- FI** Asennus- ja hoito-ohje
- SE** Monterings- och skötselanvisning
- NO** Monterings- og vedlikeholdsanvisning
- GB** Operating and maintenance instruction

11131

Pesuallas • Tvättställ • Servant • Washbasin

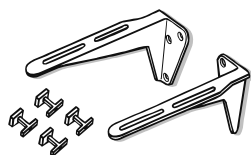
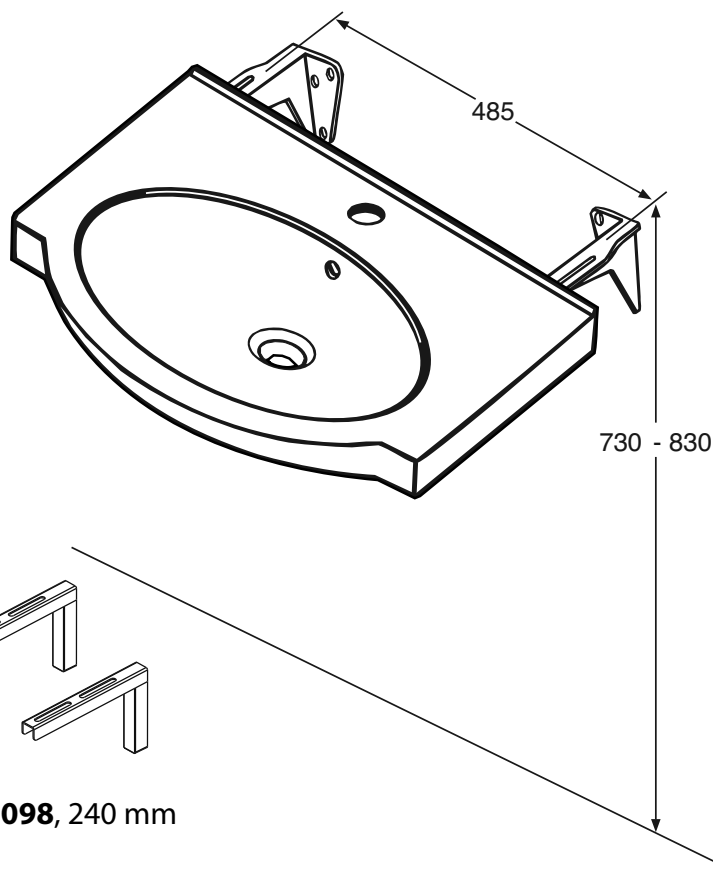
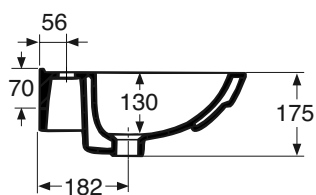
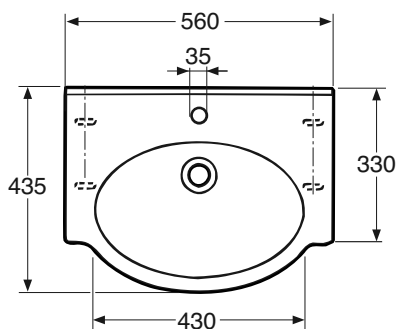


Konsolit vaativat vahvistetun seinärakenteen.  
Konsolupphängt tvättställ fordrar förstärkt väggkonstruktion.  
Bærejern for servant krever forsterket veggkonstruksjon.  
Console fastening basins require a reinforced wall structure.

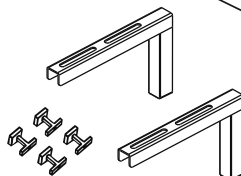
## Sisältöä, Innehåll, Innhold, Contents

<b>FI</b>	Mittapiirros.....	3 (8)
<b>SE</b>	Måttskiss	
<b>NO</b>	Målskisse	
<b>GB</b>	Dimensional drawing	
<b>SE</b>	Säker vatteninstallation.....	4 (8)
<b>FI</b>	Tuotteiden hoito-ohjeet .....	5,6 (8)
<b>SE</b>	Produkternas skötselanvisningar	
<b>NO</b>	Produktenes renholdsanvisning	
<b>GB</b>	Maintenance instructions	
<b>FI</b>	Ohje reklamaation hoitoon .....	7 (8)
<b>SE</b>	Reklamation	
<b>NO</b>	Reklamasjon	
<b>GB</b>	Claims	
<b>FI</b>	Takuu .....	7 (8)
<b>SE</b>	Garanti	
<b>NO</b>	Garanti	
<b>GB</b>	Guarantee	

# 11131



**61016**, 240 mm



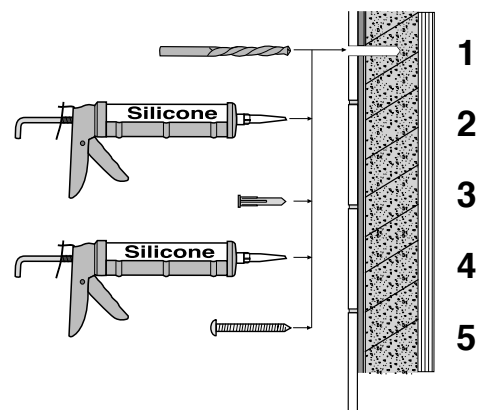
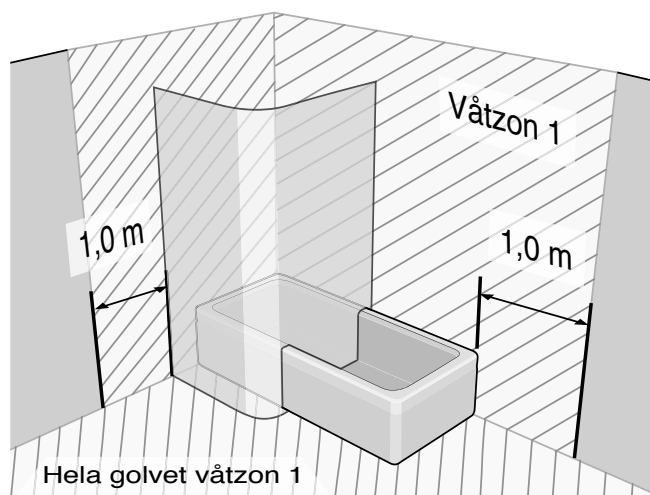
**61098**, 240 mm

**FI** IDO Plus pesuallas kannakeinnitys,  
kannakkeet nro 61016, 61098 tilattava erikseen.

**SE** IDO Plus tvättställ konsolupphängning,  
konsolerna nr 61016, 61098 beställs separat.

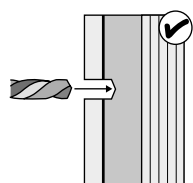
**NO** IDO Plus servant bærejern for oppheng.  
Bærejern nr. 61016, 61098 bestilles separat.

**GB** IDO Plus washbasin console suspension,  
61016, 61098 to be ordered separately.

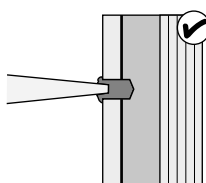


**Skruvfästningar i våtzon 1 ska göras i massiv konstruktion såsom betong, reglar, särskild konstruktionsdetalj eller Våtrumsvägg 2012.**  
**Skruvfästningar i våtzon 1 får ej göras enbart i golv- eller väggskiva (SäVa § 2.11.1 & Våtrumsvägg 2012)**

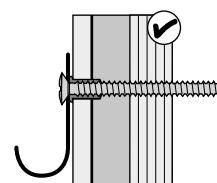
**Skruvfästning i Våtrumsvägg 2012**  
**Våtzon 1**



Borra endast genom ytskikt och tätskikt. OBS! aldrig genom plywooden.

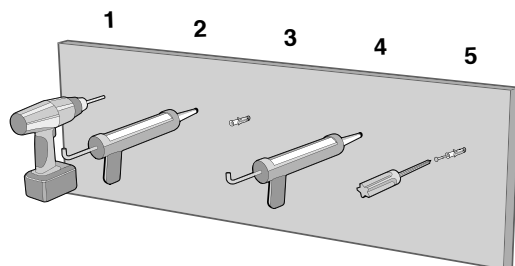


Fyll hela hålet med åldersbeständig tätningssmassa.

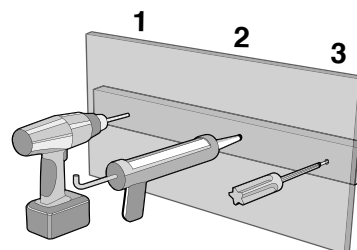


Använd VVS-skruv. Skruva genom plywoodskivan.

**Skruvfästning i betong**  
**Våtzon 1**



**Skruvfästning i trä**  
**Våtzon 1**



## FI

IDO valmistaa posliinituotteet luonnon raaka-aineista yli sadan vuoden kokemuksella ympäristövaatimukset ja käyttäjän tarpeet huomioiden. Posliinituotteet poltetaan yli tuhannen asteen lämpötilassa ja näin syntyy lasitepinta, joka on helppo pitää puhtaana ja joka kestää useimpia kemikaaleja. Puhdistusongelmia ei synny, kun puhdistat pinnat usein. Käytä tavallisia kodin puhdistusaineita. Älä myöskään ainetta pitkäksi ajaksi posliinin pinnalle, vaan huuhtelee se vedellä. Muutoin aine voi kuivuessaan muodostaa helposti likaantuvan pinnan, jonka puhdistaminen on vaikeaa. Älä käytä hankaavia puhdistusvälineitä kuten teräsvillaa tai vihreää kuitusientä. Älämyöskään käytä voimakashappoisia aineita kuten suola,- tai rikkihappoa tai vahvoja alkaalisia aineita.

Mikäli posliinipinta on voimakkaasti likaantunut eikä puhdistus kodin tavanomaisilla (saniteetti) puhdistusaineilla onnistu, voi seuraavilla aineilla kokeilla puhdistusta: etikkahappoliuos, sitruunahappoliuos tai muurahaisliuos. Käytettäessä tällaisia aineita on huomioitava. Liuoksen on oltava vedellä laimennettua (Wc:n vesilukkoon voi käyttää hieman voimakkaampaa liuosta, vesilukon vesitilavuus on 1,5-2,0 l mallista riippuen). Ihon ja etenkin silmien suojauksesta on erityisesti huolehdittava. Liuosta ei saa jättää kuivumaan posliinipinnalle vaan se on harjattava ja sen jälkeen huuhdeltava aineen levittämisen jälkeen. Liuosta ei saa päästää muovi,- tai muille pinnoille kuin posliinipinnoille. Käänny korjauksen ja varaosien hankinnassa LVI-liikkeen tai rautakaupan puoleen.

## SE

IDO har med över hundra års erfarenhet tillverkat sanitetsporslin av råmaterial från naturen. IDO beaktar både användarens och miljöns behov. Porslinsprodukterna bränns i en temperatur på över tusen grader och på detta sätt uppstår en glaserad yta. Den är lätt att rengöra och beständig mot de flesta kemikalier. Rengöringsproblem uppstår inte om du rengör ytan regelbundet. Använd vanliga rengöringsmedel. Se till att rengöringsmedlet inte är alltför länge i beröring med porslinets yta utan skölj den med vatten. Om rengöringsmedlet hinner torka bildar det lätt ett smutssamlade skikt, som är svårt att avlägsna.

Använd inte slipande rengöringsmedel, inte heller kraftiga syror eller alkaliska medel. Ifall porslinets yta är kraftigt nedsmutsad och hushållets vanliga rengöringsmedel inte rengör produkten, kan följande medel provas. Ättiksyralösning, citronsyralösning eller myrsyralösning. Då du använder dessa medel bör följande saker absolut beaktas. Lösningen bör vara utspädd med vatten. (I Wc:ns vattenlås kan lösningen vara lite starkare. Vattenlåsets vattenvolym är 1,5-2,0 l beroende på modell). Skydda huden och speciellt ögonen. Lösningen får inte torka på porslinsytan utan ytan bör tvättas och därefter sköljas. Lösningen bör inte komma i kontakt med andra material än porslinets. Anlita en VVS-affär eller järnaffär vid reparation eller anskaffning av reservdelar.

## NO

Porsgrund Bad AS har med sin lange erfaring produsert sanitærporselen av råmaterialer fra naturen. Porsgrund Bad AS tar hensyn til både kundens og miljøets behov.

Porselensproduktene brennes i en temperatur på over tusen grader og slikt oppstår en glassert overflate. Den er lett å rengjøre og tåler de fleste kjemikalier. Rengjøringsproblemer oppstår ikke om du rengjør klosettet regelmessig. Bruk vanlige rengjøringsmidler. Sørg for at rengjøringsmiddelet ikke er for lenge i berøring med porselenets overflate, skyll med vann. Dersom rengjøringsmiddelet tørker, vil det danne seg et smuss-samlende skikt, dette er svært vanskelig å få rent.

Bruk ikke slipende rengjøringsmidler, heller ikke kraftige syrer eller alkaliske midler. Dersom porselenets overflate er kraftig nedsmusset og husholdningens vanlige rengjøringsmidler ikke fjerner dette, kan følgende midler benyttes/prøves. Eddiksyreløsning, sitronsyreløsning eller maursyreløsning. Når du bruker disse midlene bør du være oppmerksom på følgende. Løsningen bør være blandet med vann. (I klosettets vannlås kan løsningen være litt sterkere. Vannlåsens vann-volum er 1,5- 2,0 liter avhengig av modell.) Dekk til huden og beskytt øynene. Løsningen må ikke tørke på porselenets overflate, overflaten bør vaskes og deretter skylles. Løsningen bør ikke komme i kontakt med andre materialer enn porselenet. Kontakt enVVS-fagmann ved reparasjon eller anskaffelse av reservedeler.

## GB

IDO has over a century of experience in manufacturing porcelain products from natural raw materials while at the same time applying particular attention to environmental requirements and user needs. The porcelain products are fired at a temperature of over one thousand degrees resulting in the glazed surface which is easy to keep clean and which can withstand several chemicals. No cleaning problems will arise if the surfaces are cleaned regularly using ordinary household detergents. Do not leave the cleaning agent for a long time on the porcelain surface but wash it off with water. Otherwise, when the agent dries it can form a surface that easily attracts dirt and may prove difficult to clean.

Do not use abrasive cleaning implements such as steel wool or green fibre sponges. Do not use highly acidic substances such as salt or sulphuric acid or strong alkaline substances. If the porcelain surface is deeply soiled and does not become clean using normal household (sanitary) detergents, the following can be tried: a solution of acetic, citric or formic acid. When using these substances, make sure that the solution is diluted with water (a slightly stronger solution can be used for the WC water trap which normally contains 1.5-2 litres of water depending on the model). The skin and in particular the eyes are carefully protected. The solution is not left to dry on the porcelain surface but should be brushed off immediately and the toilet flushed after the solution has been applied. The solution does not come into contact with plastic or surfaces other than porcelain. Turn to your repair and spare part dealer or ironmonger.

## FI

Tuote on valmistettu tarkkojen laatuvaatimusten mukaiseksi. Jos tuotteessa kuitenkin ilmenee vikaa, pyydämme ottamaan reklamaation hoitamiseksi ensisijaisesti yhteyttä tuotteen myyneeseen liikkeeseen. Reklamaation hoidon helpottamiseksi kannattaa selvittää esim.laskusta tuotteen mallinumero ja osto- tai asennuspäivä.

## SE

Produkten är tillverkad enligt stränga kvalitetsnormer. Om produkten trots detta är felaktig, ber vi er i första hand kontakta den affär, som sålt produkten. För att underlätta skötseln av reklamationen, lönar det sig att ta reda på produktnumret t.ex från fakturan.

## NO

Produktene er produsert i henhold til strenge kvalitetsnormer. Om produktene på tross av dette er feilaktige, ber vi deg om i første omgang ta kontakt med stedet hvor du har kjøpt produktet. For å forenkle reklamasjonsbehandlingen, lønner det seg å finne framproduktnummeret fra fakturaen.

## GB

The product has been produced according to stringent quality standards. If, however, the product reveals a defect, we ask you in the first place to send a notice of defect to the store from which you bought the product. To facilitate the claim process, please supply the product number and the date of purchase or installation.

## Takuu • Garanti • Garanti • Guarantee

**FI** Tuotteella on takuu, joka on kirjattu tuotteenmyyntihetkellä voimassaolevaan IDO Kylpyhuone Oy:n hinnastoon.

**SE** Produkten har garanti. Den är inskriven i IDO BadrumOy Ab:s vid försäljningstillfället gällande prislista för produkten.

**NO** Produktet har garanti. Den er beskrevet i våre salgs- og leveringsbetingelser.

**GB** The product includes a guarantee which is registered to the product at the time of sale in accordance with IDO Kylpyhuone Oy's price-list.

**IDO Kylpyhuone Oy**

Kaupintie 2  
00420 Helsinki  
Asiakaspalvelu  
Puh. 010662303  
Fax. 010 6620305  
[www.ido.fi](http://www.ido.fi)

**IDO Bathroom Ltd**

Marketing and sales  
Kaupintie 2, FI-00440  
Helsinki  
Finland  
tel. +358 10 662300/  
export  
fax +358 10 6623620  
[www.idobathroom.com](http://www.idobathroom.com).

**IDO Badrum**

Box 1183  
171 23 Solna  
tfn 08-442 57 00  
fax 08-667 80 31  
[www.ido.se](http://www.ido.se)

**IDO Showroom**

Svetsarvägen 8-10, Solna  
Öppettider: se [www.ido.se](http://www.ido.se)

**IDO Badrum Oy Ab**

10600 EKENÄS  
Kundbetjäning  
tfn 010 662303  
fax 010 662305  
[www.ido.fi](http://www.ido.fi)

**IDO Bathroom Ltd в Москве:**

ООО «Санитек Трейдинг»,  
Москва 121059  
ул. Брянская, д. 5, 10 этаж  
Тел. +7 495 933 79 40  
Бесплатная междугородняя  
линия: 8-800-2000-408  
[www.sanitec-russia.ru](http://www.sanitec-russia.ru)

**IDO Bathroom Ltd в Киеве:**

ООО «Санитек Трейдинг»,  
04073, г. Киев,  
Куреневский пер. 12,  
БЦ "Форум Кинетик", офис  
А/301  
Тел. +38 044 581-33-00  
[www.idoukraine.com.ua](http://www.idoukraine.com.ua)

**Porsgrund Bad A/S**

PB 260  
3901 Porsgrunn  
tel. 35 57 35 50  
fax. 35 57 35 51  
[www.porsgrundbad.no](http://www.porsgrundbad.no)



Denna produkt är anpassad till  
Branschregler Säker Vatteninstallation.  
IDO Badrum garanterar produktens  
funktion om branschreglerna och  
monteringsanvisningarna följs.