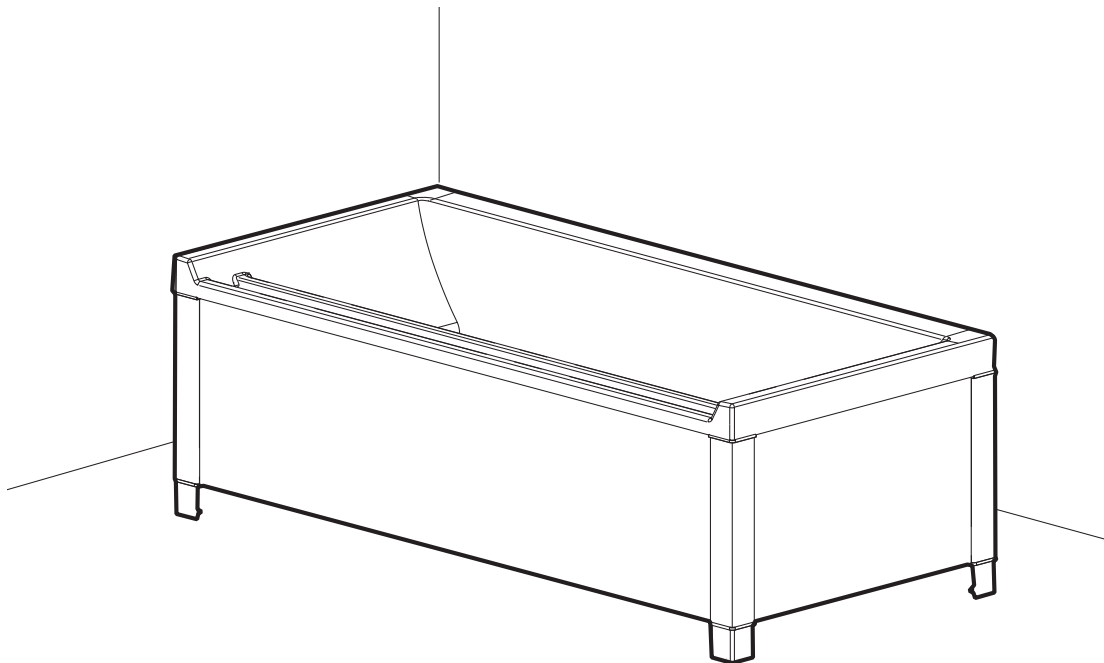


- FI** Asennus- ja hoito-ohje
- SE** Monterings- och skötselanvisning
- NO** Monterings- og vedlikeholdsanvisning
- GB** Operating and maintenance instruction

Seven D Image 1600, 1700



# Seven D Image

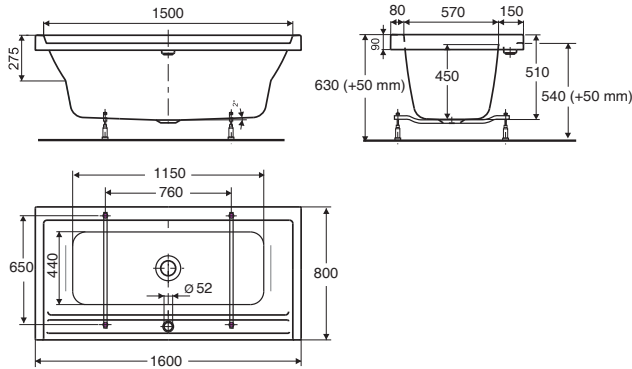
• Kylpyamme valmistetaan valkoisena (-01). Ylivuotojärjestelmä vesilukkoineen sekä säädettävät jalat (säätövara 50 mm) toimitetaan ammeen mukana. Materiaali: saniteettiakryyli, lasikuituvahvistettu.

• Badkaret tillverkas i vitt (-01). Bräddavlopp med vattenlös samt justerbara fötter (justeringsområde 50 mm) levereras med badkaret. Material: sanitetsakryl, glasfiberförstärkt.

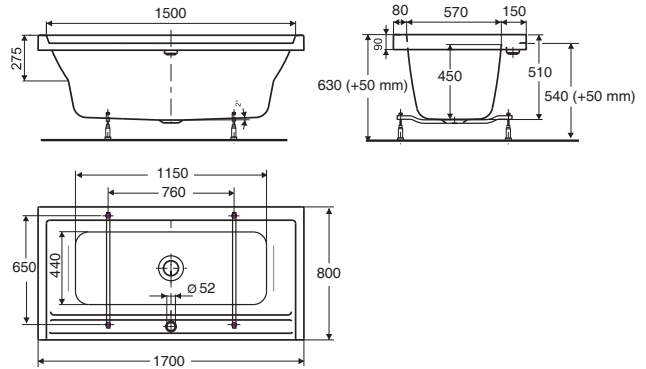
• Badekaret produseres i hvitt (-01). Breddeavløp med vannløs samt justerbare føtter (justeringsområde 50 mm) leveres med badekaret. Materiale: Sanitærakryl, glassfiberforsterket.

• The bathtub is made in white (-01). Overflow with traps and adjustable feet (50 mm adjustment range) comes with bathtub. Material: sanitary acrylic, fiberglass reinforced.

## 9530101001 1600 x 800 x 580/630



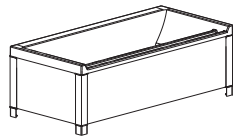
## 9530201001 1700 x 800 x 580/630



### Ammeen upotusmitt • Badkarets infällnadsmått • Badkarets innbyggingsmått • Bath mounting dimensions

1600 mm = 1520 x 700 mm

1700 mm = 1620 x 700 mm



• Mikäli amme varustetaan etulevyllä, tulee ammeeseen erikseen tilata Seven D -tukikehikko sekä etu- ja / tai päätylevyt.

Ammeeseen mahtuu 208 l vettä.

Lisävaruste: Puiset kylpytasot.

• Om badkaret monteras med frontplåt, beställs Seven D stativ samt front- och/eller gavelplåtar separat.

Badkaret rymmer 208 l.

Tilläggsutrustning: Avställningsskiva i trä.

• Dersom badekaret monteres med frontpanel, bestilles Seven D Image stativ samt front- og/eller endepanel separat.

Badekaret rommer 208 ltr.

Tilleggsutstyr: Dekorpanel i sort ask, to stk pr pk.

• If the bathtub are mounted with a front panel, ordering Seven D stand, front and / or end panels separately.

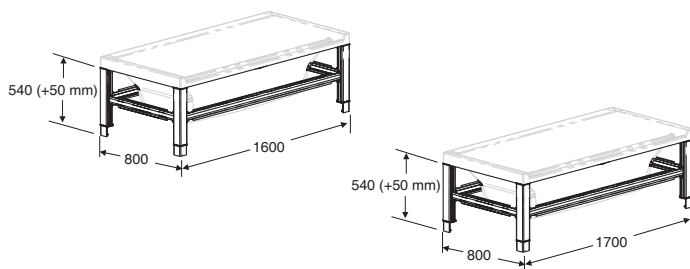
The bathtub holds 208 l.

Additional equipment: Wooden decor panel.

### Tukikehikko • Stativ • Stand

1600 - 9530501001 1600 x 800 x 540

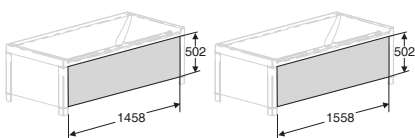
1700 - 9530601001 1700 x 800 x 540



### Etulevy • Frontplåt Frontpanel • Front panel

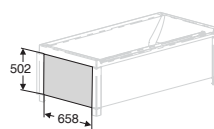
1600 - 9531001001 1458 x 6 x 502

1700 - 9531001001 1558 x 6 x 502



### Päätylevy • Gavelplåt Endepanel • End panel

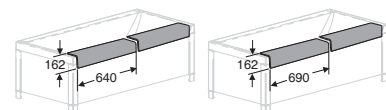
9531401001 658 x 6 x 502



### Puinen kylpytaso • Avställningsskiva i trä Dekorpanel • Decor panel

1600 - 9531601001 640 x 162

1700 - 9531601001 690 x 162



Spare Part: Z9532000001 Seven D Image 1600/1700 Overflow

## FI Seven D Image

Kun amme upotetaan rakenteeseen, jokainen asennus on tapauskohtainen.

Rakenteiden suunnittelussa suosittelemme kääntymään asiantuntevan urakoitsijan puoleen. Rakenteisiin upotettavissa ammeissa huoltoluukku on välttämätön lattiakaivon, putkien ja tiivisteiden tarkastusta, siivousta ja huoltoa varten. Rakenteet on hyvä viimeistellä vasta, kun upotukseen tarkoitettu amme on asennuspaikalla mittojen lopullista tarkastamista varten. Ammeen jalat on hyvä säätää siten, että suurin rasituspaino tulee jalustalle rakenteisiin nähden.

Hyvin ja säännöllisesti hoidettu amme lisää kylpynautintoa ja ammeen käyttöikä.

Puhdista amme säännöllisesti miedoilla pesuaineilla ja pehmeällä rätillä. Hankaavat ja hiovat aineet naarmuttaa ammeen pintaa ja himmentävät pinnan kiiltoa. Kiiltävä pinta on helpompi pitää puhtaana. Himmenteen akryylipinnan saa ennalleen autovahalla.

Käyttöohjeita:

Täytä amme ensin noin 15 cm ammeen etureunasta. Astu kylpyyn rauhallisesti. Lisää vettä tarvittaessa etureunas tasolle saakka. Lisävarusteena toimitettavat kylpytasot tulee pyyhkiä kuivaksi aina käytön jälkeen. Lisäksi huolla niitä riittävän usein ruokaöljyllä tai kalustevahalla.

## SE Seven D Image

Om badkaret skall installeras som ett inbyggt kar, vänligen uppmärksamma att varje installation är individuell. Vid planering av inbyggnad rekommenderar vi att man vänder sig till en yrkesman för att försäkra sig om bästa resultat. Vid inbyggd installation är en servicelucka nödvändig för att man ska kunna underhålla, städa, besiktiga rör, golvbrunn och tätningar. Vi rekommenderar att konstruktionen byggs när man har karet på plats för att kunna säkerställa alla mått. Fötter bör justeras så att den största belastningen kommer på fotställningen.

Du kan njuta av ditt badkar under lång tid om du sköter det väl. Rengör badkaret regelbundet med milda rengöringsmedel och mjuk trasa. Medel med slipande effekt kan repa akrylkytan och göra den matt. En blank yta är också lättare att rengöra och sköta. Om akrylkytan har förlorat något av sin glans, kan du få den att glänsa igen genom att använda bilvax.

Anvisningar:

Fyll karet med vatten upp till 15 cm under karets framkant. Kliv ner i badkaret. Fyll karet vid behov ända upp till framkanten. Avställningsytorna i trä (tillval) skall torkas efter bruk. Behandla dem dessutom med matolja eller möbelvax regelbundet.

## NO Seven D Image

Dersom badekaret skal bygges inn, vær oppmerksom på at hvert kar har individuell montering. Ved planlegging av innbyggingskar anbefaler vi at man tar kontakt med en håndverker for å forsikre seg om best mulig resultat. Det er nødvendig med en service-/inspeksjonsluke for kar som skal bygges inn. Dette for at man lettere skal kunne ren-gjøre, reparere, sjekke rør, sluk og tetninger. Vi anbefaler at konstruksjonen bygges når man har karet på plass for å kunne sikkerhetsstille alle mål. Føtter bør justeres slik at den største belastningen blir på fotstillingen.

Du kan nyte ditt badekar i lang tid dersom du holder det ved like. Rengjør badekaret regelmessig med milde rengjøringsmidler og myk klut. Middel med slipe-effekt kan ripe akryloverflaten og gjøre den matt. En blank overflate er også lettere å holde ved like og renholde. Dersom akryloverflaten har mistet noe av sin glans, kan du få den til å skinne igjen ved å bruke Spapolish eller bilvoks.

Instruksjoner:

Fyll badekaret med vann opp til 15 cm under den fremre kanten av badekaret. Kliv ned i bade karet. Fyll badekaret om nødvendig opp til fremre kanten. Treflater (valgfritt) skal tørkes etter bruk. Behandle dem i tillegg med matolje eller møbler voks regelmessig.

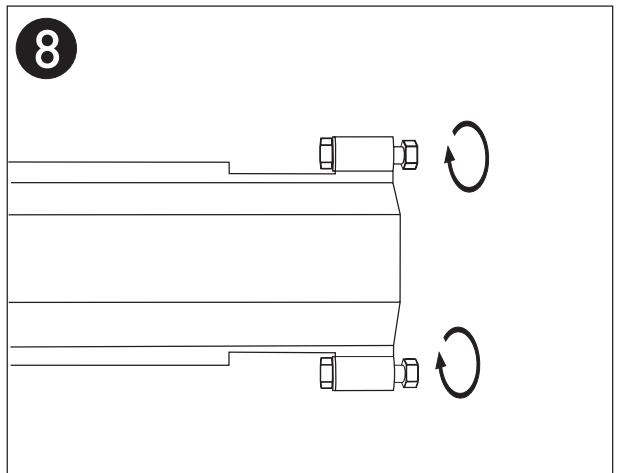
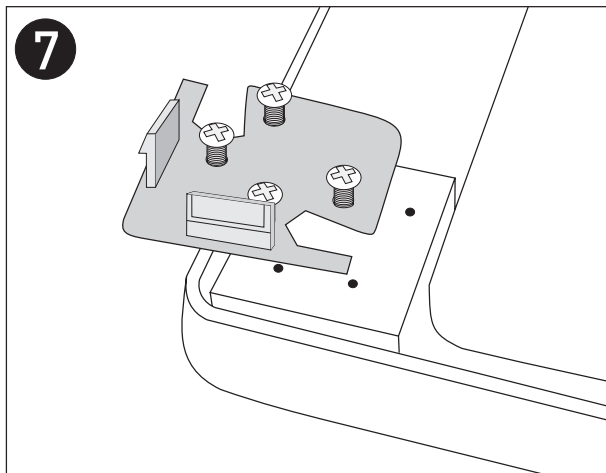
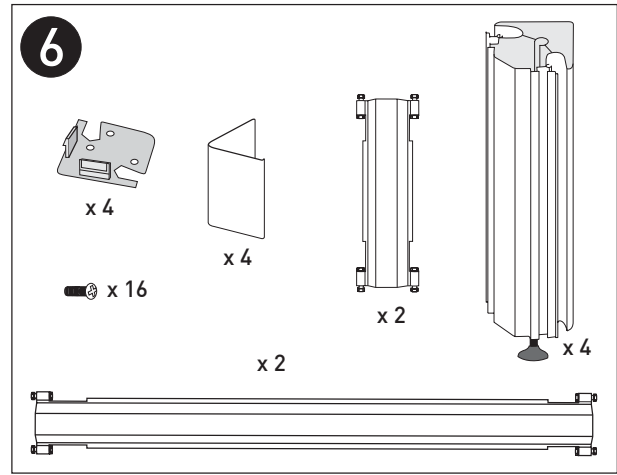
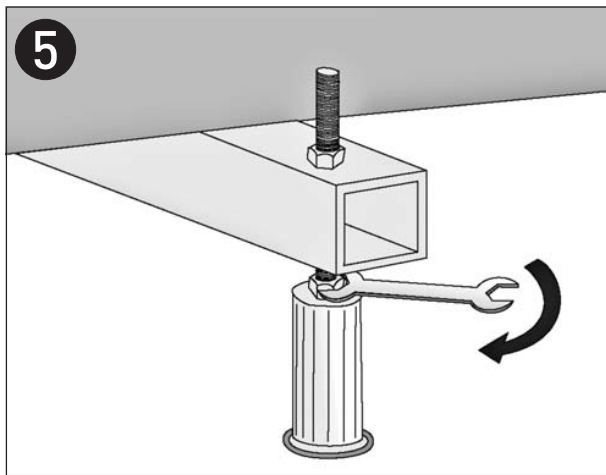
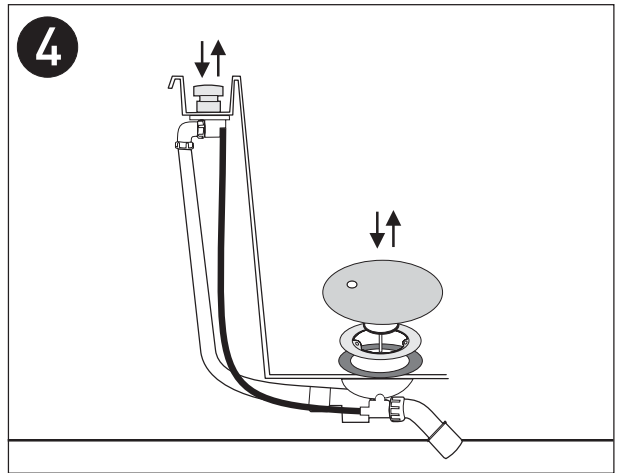
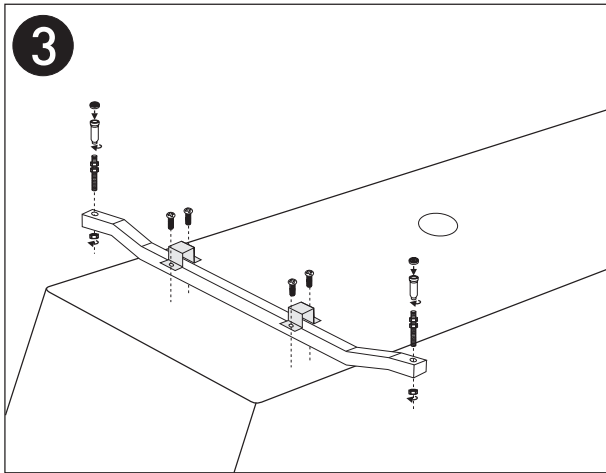
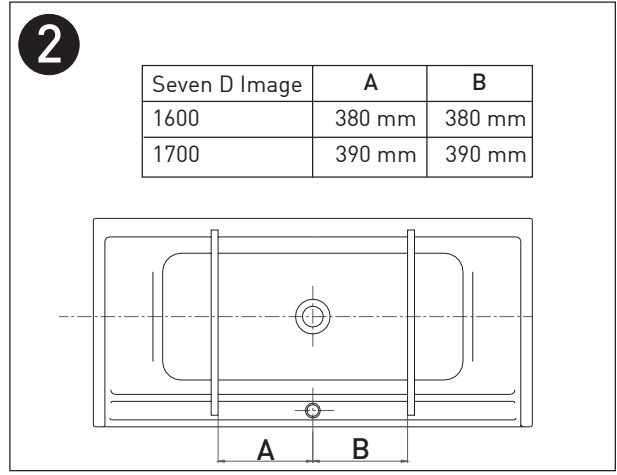
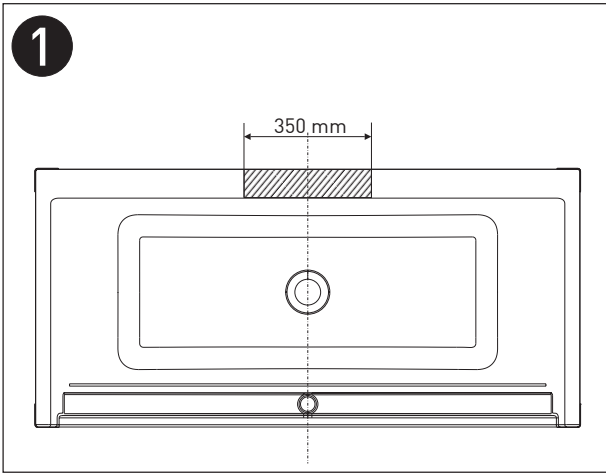
## GB Seven D Image

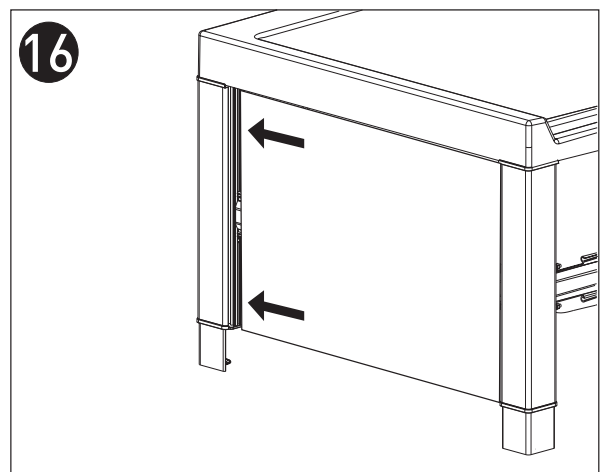
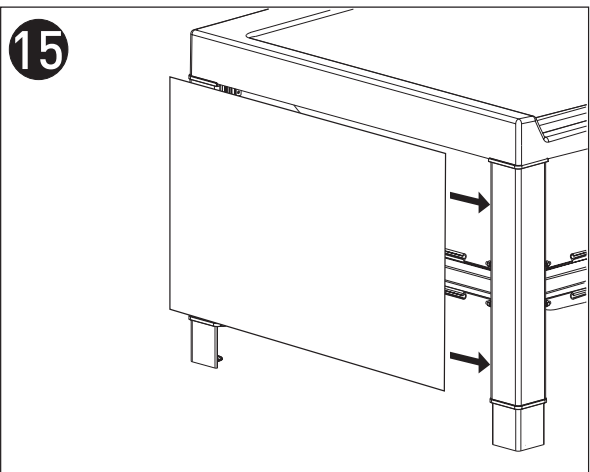
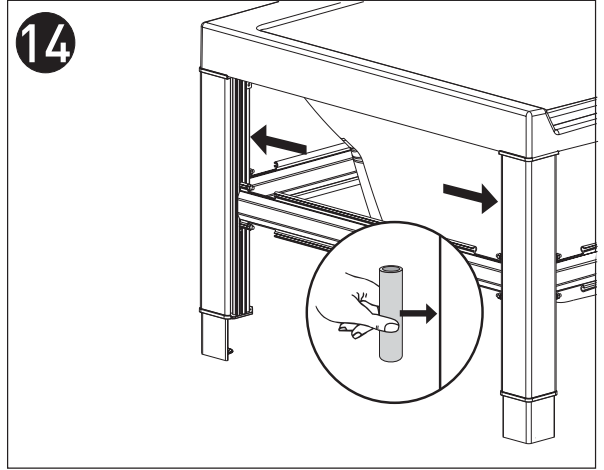
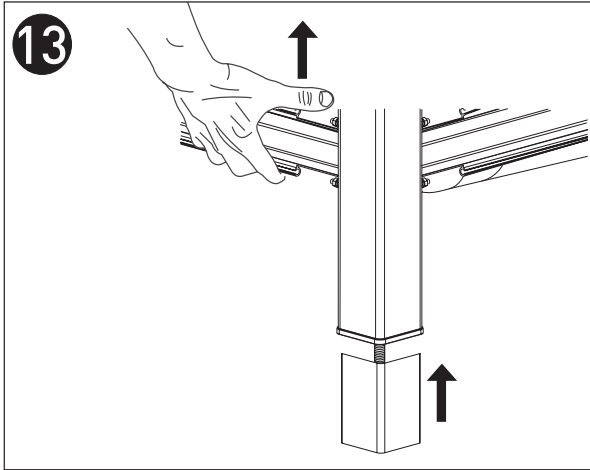
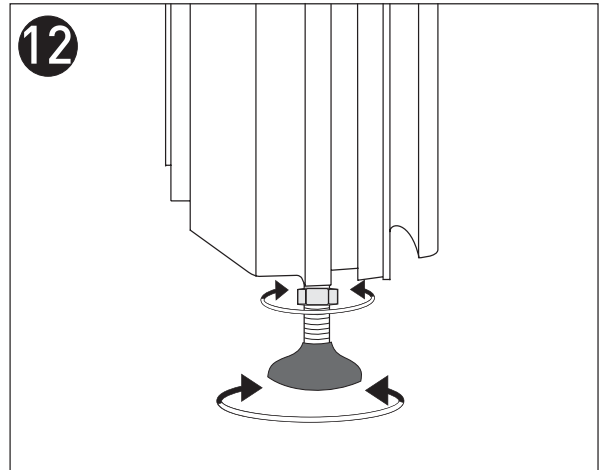
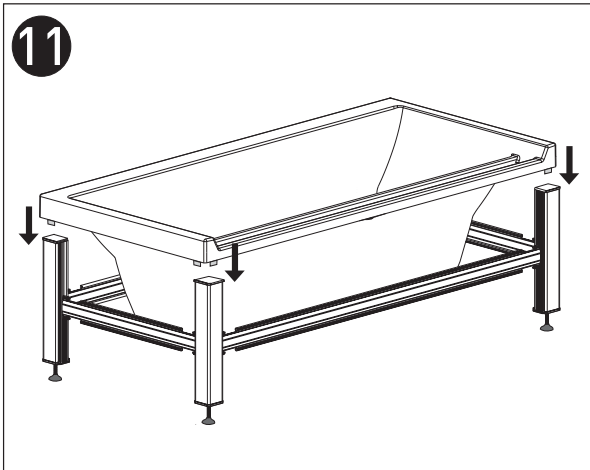
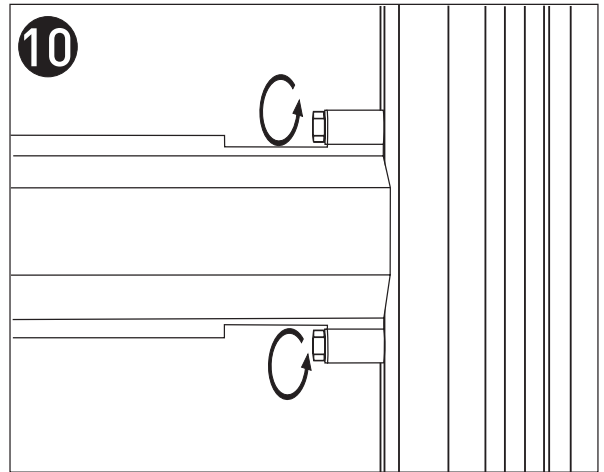
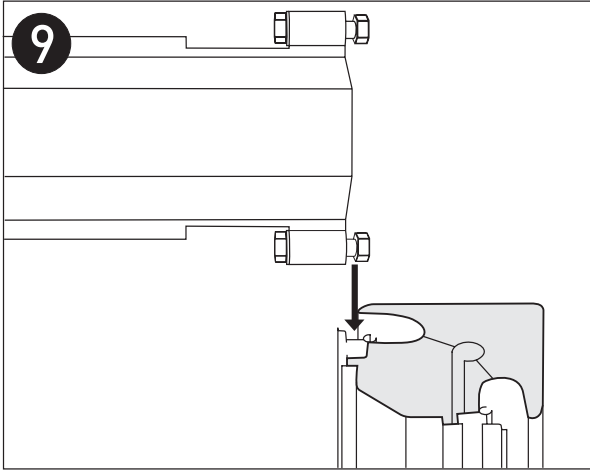
If the tub is to be installed as a built-in bathtub, please note that each installation is individual. When planning the installation, we recommend that you turn to a professional to ensure the best results. For built-in installation is a service hatch needed to be able to maintain, clean, inspect pipes, floor drain and seals. We recommend that the design is built when you have the tub in place to ensure all measurements. Feet should be adjusted so that the largest stress will be on the foot position.

You can enjoy your bath for a long time if you manage it well. Clean the bath regularly with mild detergent and soft cloth. Abrasive effect can scratch the acrylic surface and do it math. A smooth surface is also easier to clean and maintain. If the surface has lost in luster, you can get it to shine again by using spa polish or car wax.

Instructions:

Fill the tub with water up to 15 cm below the front edge of the tub. Step down in the tub. Fill the tank if necessary up to front edge. The wooden surfaces (optional) need to be dried after use. Treat them additionally with cooking oil or furniture wax regularly.









**Geberit Oy**

Tahkotie 1  
01530 VANTAA

**Kylpyhuonenäyttely**

Kaupintie 2  
00440 Helsinki

Tekninen neuvonta  
Puh. 010 662 304  
[www.ido.fi](http://www.ido.fi)

**Geberit Oy**

Marketing and sales  
Tahkotie 1

Finland  
tel. +358 10 662300/  
export  
[www.idobathroom.com](http://www.idobathroom.com)

**Geberit Oy**

Slipstensvägen 1  
01530 Vanda

**Badrumsutsällning**

Krämarvägen 2  
00440 Helsinki

Teknisk rådgivning  
Tel. 010 662 304

**IDO Badrum**

Box 140  
295 22 Bromölla  
tel. 08-442 57 00  
fax 08-667 80 31  
[www.ido.se](http://www.ido.se)

**IDO Showroom**

För öppettider och besöksadress; se  
[www.ido.se](http://www.ido.se)

**Porsgrund Bad AS**

Geberit AS  
Luhrtoppen 2  
1470 Lørenskog  
Tlf: 81500011

[www.porsgrundbad.no](http://www.porsgrundbad.no)