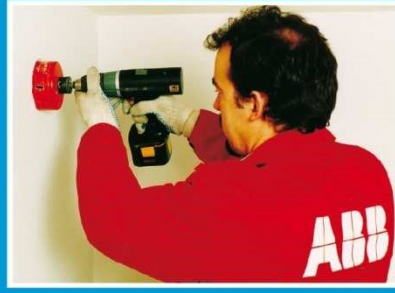


Mobair 2075 Asennus, käyttö ja huolto



Laite asennetaan huoneen yläosaan, yleensä ulkoseinälle. Laite kiinnitetään seinään takalevystään sekä kiinnitysraudan avulla. Toimitukseen kuuluu pistotulpalla varustettu verkkojohto mutta sähkökytkentä voidaan tehdä myös kiinteäksi.



Ulkoseinään ja laitteen takaseinään ulkoilmakammion kohdalle tehdään $\varnothing 105$ mm reikä. Reikään asennetaan laitteen mukana tuleva $\varnothing 100$ mm muoviputki, hiukan ulospäin viettäväksi. Putki tiivistetään seinärakenteeseen. Putken voi liittää myös laitteen sivuun.



Ulkopuolelle asennetaan laitteen mukana tuleva ulkosäleikkö. Mikäli käytetään vanhaa ulkosäleikköä, tulee sen puhtaus tarkastaa ja mahdollinen verkko poistaa. Laitteeseen on saatavana myös ääntä vaimentava ulkosäleikkö.

Käyttö

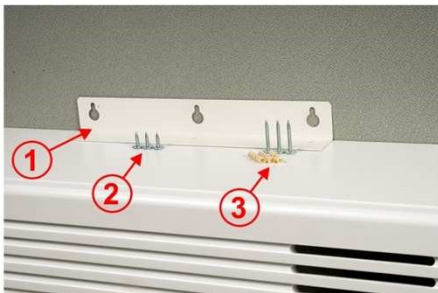
Kun laitteen ovi avataan, voidaan lämpötila ja puhallinnopeus valita käyttökytkimistä. Sopiva puhallinnopeus on asutokäytössä 1 tai 2 ja toimistokäytössä 3 tai 4. Ovi suljetaan ja laite käynnistetään / pysäytetään narukytimestä. On syytä tarkistaa, että huoneen ilmanpoisto on järjestetty joko venttiiliin tai oviraon kautta. Talvella ulkoilmamäärää voidaan pienentää sulkulaitteella.

Huolto

Ota verkkojohto irti pistorasiasta. Avaa huolto-ovi (aukeaa sähköjohdon puolelta) ja vaihda suodatin. Suodatin vaihdetaan 1-2 kertaa vuodessa.

Varoitus !

Tämä laite ei ole tarkoitettu lasten tai muiden sellaisten henkilöiden käytettäväksi, joiden fyysiset aistinaraiset tai henkiset ominaisuudet tai kokemuksen ja tiedon puute estävät heitä käyttämästä laitetta turvallisesti, ellei heidän turvallisuudestaan vastaava henkilö valvo heitä tai ole opastanut heille laitteen käyttöä. Lapsia pitäisi valvoa, jotteivät he leiki tällä laitteella. Laite asennetaan vähintään 1.8m korkeudelle. Verkkojohtoa ei saa vaihtaa jos johto vaurioituu, on laite toimitettava huoltoon tai romutettava.

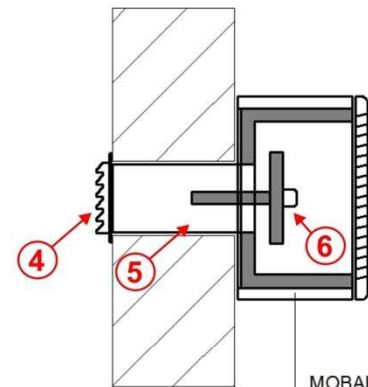


1. Kiinnitysrauta
2. Ruuvit 3 kpl 4.2x12 (kiinnitysrauta koneeseen)
3. 3 kpl 4.2x32 sekä muovitulpat (kiinnitysrauta seinään)

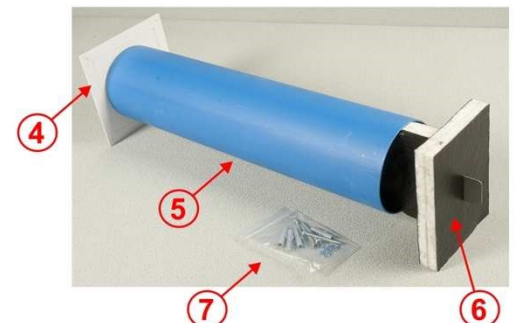
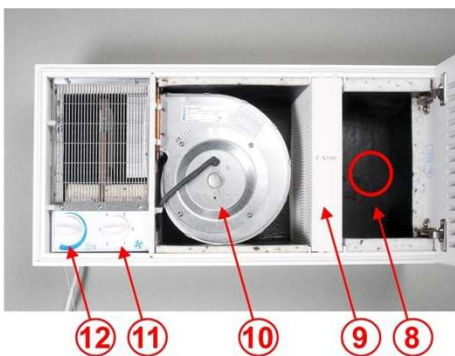
4. Ulkosäleikkö $\varnothing 100$ mm putkelle, laippa 140x140
5. Ulkoilmaputki $\varnothing 100$ mm, pituus 40 cm.
6. Eristetty sulkusäätöpelti

8. Ulkoilmaputki sijoitetaan ulkoilmakammion takaseinään tai sivuseinille. Putkelle tehdään $\varnothing 105$ mm reikä laitteen runkoon.

9. Hienosuodatin F7
10. Puhallin, 5 nopeutta
11. Puhaltimen nopeudenvälitys
12. Lämmittimen termostaatin säätö



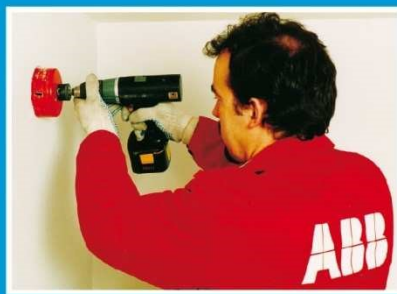
MOBAIR 2075



Mobair 2075 Installation, bruk och underhåll



Anläggningen installeras i regel på ytterväggen i rummets övre del. Anläggningen fästs på väggen med installationsram och fästjärn. Med anläggningen levereras nätkabel med stickpropp, men elanslutningen kan även göras fast.



I ytterväggen och anläggningens baksida (vid sugkammaren) görs ett \varnothing 105 mm hål. I hålet placeras plaströret \varnothing 100 mm, som ingår i leveransen, med en liten lutning utåt. Röret tätas mot väggen. Röret kan även anslutas på sidan av anläggningen.



På utsidan installeras yttergallret som ingår i leveransen. Om gamla yttergaller används kolla först, att den är ren och avlägsna eventuella nät. Som tillbehör finns även ett ljuddämpande yttergaller.

Användning

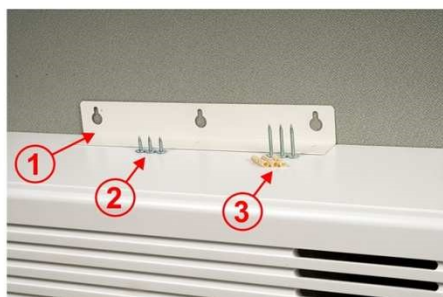
Både temperatur och fläkthastigheten kan väljas med brytaren, som finns inne i anläggningen bakom en lucka. Lämplig fläkthastighet i boendehus är 1 eller 2 och i kontorsutrymmen 3 eller 4. Luckan stängs och anläggningen startas/stängs med en snörbrytare. Säkerställ att luften kan strömma ut ur rummet genom en dörrspringa eller ventil. På vintern kan uteluftens mängd regleras med ett spjäll.

Underhåll

Lösgör stöpseln från vägguttaget. Öppna luckan (öppnar sig på elkabelns sida) och byt filtret. Filtret skall bytas 1-2 gånger per år.

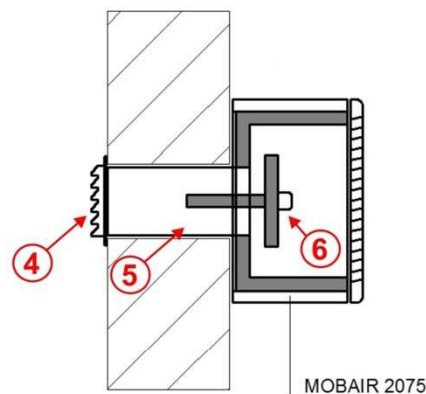
VARNING!

Anläggningen är inte avsedd att användas av barn eller personer vars fysiska eller psykiska egenskaper eller erfarenhet eller brist på information begränsar dem att använda anläggningen tryggt om inte den person som svarar för deras säkerhet övervakar eller anvisat dem i användning av apparaten. Barn torde bli övervakade så de inte leker med anläggningen. Anläggningen bör installeras på en höjd minst 1,8 m. Det är inte tillåtet att byta nätkabeln, om kabeln blir skadad skall anläggningen skickas på service eller skrotas.



1. Fästjärn
2. Skruvar 3 st. 4.2x12 (fästgärn till anläggningen)
3. Skruvar 3 st. 4.2x32 samt plastproppar (fästjärn till väggen)

4. Yttergaller för \varnothing 100 mm rör, fläns 140x140
5. Luftintagsröret \varnothing 100 mm, längd 40 cm
6. Isolerad regleringsspjäll
7. Skruvar 8 st. 4.5x40 samt proppar för installering av yttergaller och anläggningen.



8. Luftintagsröret placeras på bakväggen av sugkammaren eller på sidoväggen. Ett \varnothing 105 mm hål görs för röret i anläggningens stomme.
9. Partikelfilter F7
10. Fläkt, 5 hastigheter
11. Hastighetsbrytare fläkt
12. Reglering av värmarens termostat

