

ES INSTRUCCIONES DE SEGURIDAD

- Proporcionar espacio al aparato para su ventilación.
- No obstruir las ranuras de ventilación del aparato.
- No situar el equipo cerca de fuentes de calor o en ambientes de humedad elevada.
- Proteger el aparato de golpes y salpicaduras de agua. No situar objetos o recipientes llenos de agua, sobre o cerca del aparato, si no tiene la protección suficiente.
- Proporcionar una toma de red que esté próxima y sea fácilmente accesible.
- No conectar el equipo a la red eléctrica hasta que todas las demás conexiones hayan sido efectuadas.
- Para desconectar el aparato, tire solo de la clavija, nunca del cable de red.
- Se recomienda la fijación del equipo.

PT INSTRUÇÕES DE SEGURANÇA

- Deixe um espaço livre ao redor do aparelho para proporcionar uma ventilação adequada.
- Não obstrua as ranhuras de ventilação do equipamento.
- Não coloque o equipamento perto de fontes de calor ou em ambientes com humidade elevada.
- O aparelho não deve ser exposto a possíveis derrames ou salpicos de água. Não colocar objetos ou recipientes com água por cima ou por perto do aparelho se estes não tiverem a suficiente proteção.
- A fonte de ligação a qual se liga o equipamento deve estar situada perto deste e terá de ser facilmente acessível.
- Não ligar o equipamento a rede eléctrica até que todas as demais ligações do equipamento tenham sido efectuadas.
- Para desligar o equipamento da rede, tire do plugue, nunca do cabo de rede.
- Recomenda-se a fixação do equipamento.

IT INSTRUZIONE PER LA SICUREZZA

- Lasciare dello spazio intorno all'unità per garantire una ventilazione adeguata.
- Non ostruire le griglie di ventilazione.
- Non posizionare l'apparecchio vicino a fonti di calore o in ambienti con elevata umidità.
- L'apparecchio non deve essere esposto alla caduta o a spruzzi d'acqua. Non posizionare recipienti contenenti acqua sopra o vicino al prodotto, se non è presente una protezione sufficiente.
- La spina che collega l'apparecchiatura deve essere vicina a dovrebbe essere facilmente accessibile.
- Non collegare il dispositivo alla rete fino a quando tutti gli altri collegamenti sono state fatti correttamente.
- Per disconnettervi dalla rete, staccare la spina dalla presa e non tirare il cavo.
- Si raccomanda di verificare il fissaggio dell'apparato.

DE WICHTIGE SICHERHEITSHINWEISE

- Sorgen Sie für eine ausreichende Belüftung, indem Sie einen genügenden Abstand um das Gerät herum frei lassen.
- Decken Sie niemals die Lüftungsschlitze ab.
- Stellen Sie das Gerät nicht in die Nähe von Wärmequellen und vermeiden Sie Orte mit hoher Luftfeuchtigkeit.
- Setzen Sie das Gerät niemals Tropf- oder Spritzwasser aus. Stellen Sie keine mit Flüssigkeiten gefüllten Gegenstände, wie z. B. Vasen, auf oder über das Gerät.
- Der Netzstecker muss frei zugänglich und nah sein, damit Sie das Gerät im Notfall einfach und schnell vom Stromnetz trennen können.
- Beenden Sie alle Arbeiten bevor Sie das Gerät anschließen.
- Ziehen Sie nur am Netzstecker und nicht am Netzabel.
- Es ist empfohlen das Produkt zu befestigen.

FR CONSIGNES DE SECURITE

- Mérit de permettre la circulation d'air autour de l'appareil.
- Ne pas obstruer les entrées de ventilation.
- Ne pas placer l'appareil près d'une source de chaleur ou dans un milieu fortement humide.
- L'appareil ne doit pas être exposé à des chutes ou projections d'eau. Ne pas

placer d'objets ou de récipients contenant de l'eau à proximité immédiate sans protection.

- La prise à laquelle l'appareil sera branché doit être située à proximité et facilement accessible.
- Ne pas brancher l'appareil sur le secteur avant que les autres connexions aient été effectuées.
- Pour débrancher le secteur, tirez sur la prise et jamais sur le câble.
- Il est recommandé d'installer le produit en fixation murale.

EN SAFETY INSTRUCTIONS

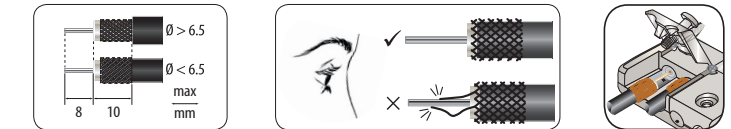
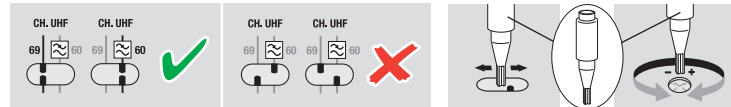
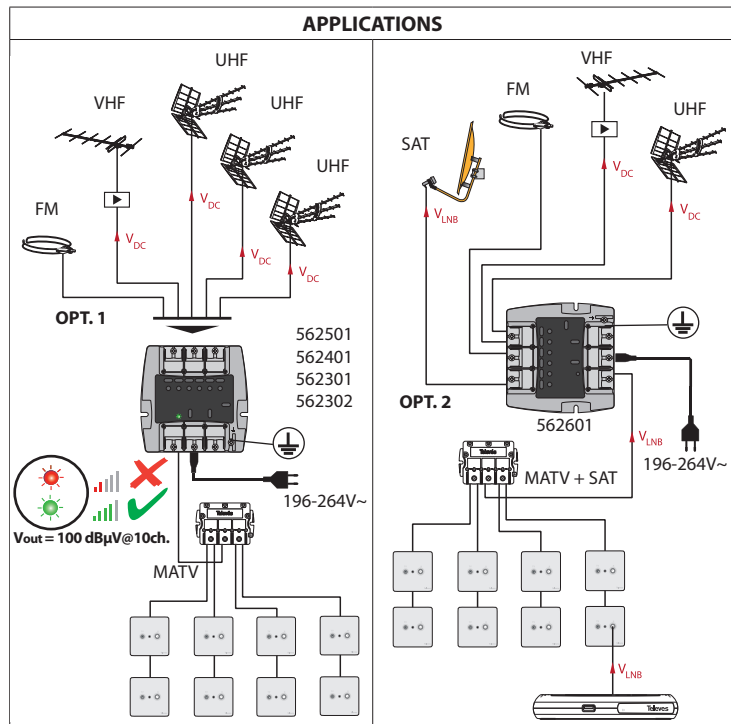
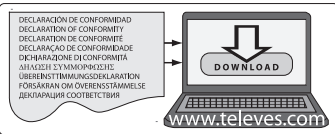
- Please allow air circulation around the equipment.
- Do not obstruct the equipment's ventilation system.
- Do not place the equipment near heat sources or in excessively damp or humid conditions.
- The equipment must not come in contact with water or even be splashed by liquids. Do not place containers with water on or near the equipment if it is not adequately protected.
- The mains socket for the equipment should be located nearby and be easily accessible.
- Do not connect the power cord until all the other connections are complete.
- Unplug the equipment power cord by gripping the plug only.
- It is advisable secure the equipment.

PL WAŻNE ZASADY BEZPIECZNIOWA

- Należy zapewnić dobrą cyrkulację powietrza w najbliższym otoczeniu urządzenia.
- Zabrania się zakrywania otworów wentylacyjnych.
- Nie należy umieszczać urządzenia blisko źródeł ciepła oraz w miejscach o zwiększonej wilgotności.
- Należy uważać, by nie rozlać na urządzenia żadnych substancji płynnych. Nie należy umieszczać na urządzeniu lub obok niego nieoprawnie zabezpieczonych pojemników zawierających wodę.
- Gniazdo zasilania, do którego ma zostać podłączone urządzenie, musi być łatwo dostępne i znajdować się blisko niego.
- Nie należy podłączać urządzenia do zasilania do momentu podłączenia pozostałych przewodów.
- Odłączając urządzenie od zasilania należy ciągnąć za wtyczkę, nigdy za przewód zasilający.
- Zalecane mocowanie urządzenia.

RU ИНСТРУКЦИИ ПО БЕЗОПАСНОСТИ

- Обеспечить пространство, нужное для правильной вентиляции устройства.
- Не преграждать доступа к вентиляционным жалюзи устройства.
- Не помещать устройство вблизи от источников тепла или во влажной среде.
- Защищать устройство от ударов и попадания на него жидкостей.
- Не помещать вблизи от устройства сосудов с водой и другими жидкостями без обеспечения надлежащей защиты.
- Для включения устройства в электросеть использовать легкодоступные розетки.
- Не включать устройство в электросеть перед тем, как сделать все остальные соединения.
- Для отключения от электросети не тянуть за шнур электропитания, тянуть только за вилку.
- Рекомендуется использовать устройство в закреплённом состоянии.



TECH INFO

		562501			562401			562301 / 562302 ⁽²⁾					562601			
		UHF	VHF	FM	U1-U2	VHF	FM	UHF	BV	BIV	VHF	FM	UHF	VHF	FM	SAT
↑ ... ↑	#	470...862 470...790	174...400	88...108	470...862 470...790	174...400	88...108	470...862 470...790	606...862 606...790	470...598	174...400	88...108	470...862 470...790	174...400	88...108	950...2150
← MHz →	MHz	42 ⁽¹⁾	32	15	38 ⁽¹⁾	32	15	38 ⁽¹⁾	36 ⁽¹⁾	36 ⁽¹⁾	32	15	36...42 ⁽¹⁾	31	15	33 ... 40
ON OFF	Gain	32 ⁽¹⁾	22	15	28 ⁽¹⁾	22	15	28 ⁽¹⁾	26 ⁽¹⁾	26 ⁽¹⁾	22	15	26...32 ⁽¹⁾	21		0 ... 25
0 10	dB	0 ... 20	0 ... 20	0 ... 20	0 ... 20	0 ... 20	0 ... 20	0 ... 20	0 ... 20	0 ... 20	0 ... 20	0 ... 20	0 ... 20	0 ... 20	0 ... 20	0 ... 15
V _{Out}	dBμV	117 ⁽³⁾	114 ⁽³⁾	113	117 ⁽³⁾	114 ⁽³⁾	113	117 ⁽³⁾	117 ⁽³⁾	117 ⁽³⁾	114 ⁽³⁾	113	115 ⁽³⁾	114 ⁽³⁾	114 ⁽³⁾	–
Test	dB	114 ⁽⁴⁾	111 ⁽⁴⁾	–	114 ⁽⁴⁾	111 ⁽⁴⁾	–	114 ⁽⁴⁾	114 ⁽⁴⁾	114 ⁽⁴⁾	111 ⁽⁴⁾	–	112 ⁽⁴⁾	111 ⁽⁴⁾	111 ⁽⁴⁾	–
NF	dB	–	–	–	–	–	–	–	–	–	–	–	–	–	–	119 ⁽⁶⁾
Test	dB	5	7	10	8.5	7	10	8.5	10	9	7	10	6	6.5	10	–
V _{LNB} /mA	V _{Rem}	–30			–30			–30					–30			
Loc	mA	–			–			–					12			
Rem	mA	–			–			–					400			
V _{dcc} /mA	mA	–			–			–					0/12			
V _{dcc} /mA	mA	–			–			–					500 max.			
V _{dcc} /mA	mA	12	12	–	12	12	–	12	12	12	12	–	12	12	–	–
V _{dcc} /mA	mA	200	200	–	200	200	–	200	200	200	200	–	200	200	–	–
400 max.		400 max.			400 max.			400 max.					400 max.			
V _~	W, mA	196 ... 264 / 50-60 Hz														
OFF	W, mA	4.5 / 50														
ON	W, mA	11 / 110														
V _{dcc}	W, mA	5.5 / 60														
12 / 120																
IP		20														
MIN ... MAX	°C	-5 ... +45														
g		650														
mm		103 x 103 x 50														

ТЕХНИЧЕСКИЙ ПАСПОРТ ИЗДЕЛИЯ

Назначение: Усилитель серии MiniKom компании Televes S.A. (далее "Производителя") предназначен для усиления и для распределения по домашней FM, кабельной сети эфирного телевизионного сигнала MB и DMV диапазонов.

Отличительные особенности: сверхнизкое электропотребление 12 Вт; малые размеры 103x103x50 мм; Раздельная регулировка усиления в каждом диапазоне.

Технические характеристики: Приведены в таблице.

Конструкция и порядок установки: Иллюстрации на рисунках типового применения.

Утилизация: Данное изделие не представляет опасности для жизни и здоровья людей и для окружающей среды, после окончания срока его службы утилизация производится без специальных мер защиты окружающей среды.

Гарантия изготовителя: Производитель дает один год гарантии с момента покупки для стран ЕС. Для стран, не входящих в ЕС, применяются юридические гарантии данной страны на момент покупки. Для подтверждения даты покупки сохраняйте чек. В течение гарантийного срока Производитель бесплатно устраняет неполадки, вызванные бракованными материалами или дефектами, возникшими по вине производителя.

Условия гарантийного обслуживания: Условия гарантийного обслуживания не предусматривают устранение ущерба, возникшего вследствие неправильного использования или износа изделия, форс-мажорных обстоятельств или иных факторов, находящегося вне контроля Производителя.

Лицензии и товарные знаки: Качество оборудования Производителя подтверждено международными сертификатами CE и ISO 9001, а также регулирующими лицензиями и сертификатами соответствующих стран.

Произведено: Televes, S.A., CIF: A15010176, Rua/Benefica de Conxo, 17, 15706 Santiago de Compostela, SPAIN, tel.: +34 981 522200, televes@televes.com

- (1) LTE ON: -2 dB
- (2) 562302
LTE OFF: BV: 470-566 MHz, BV: 590-862 MHz
LTE ON: BV: 470-566 MHz, BV: 590-790 MHz
- (3) DIN 45004B
- (4) IMD3 (2 CH, -60 dB)
- (5) IMD2 (2 CH, -60 dB)
- (6) IMD3 (2 CH, -35 dB)

