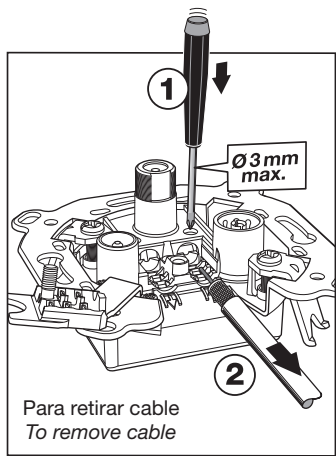
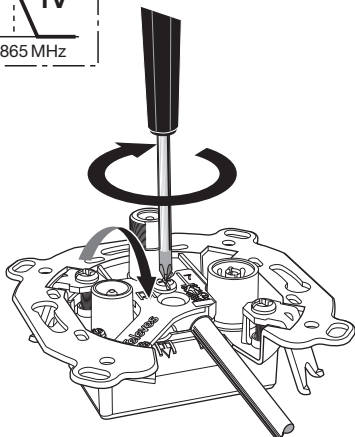
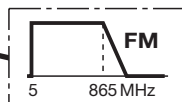
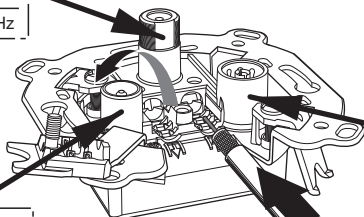
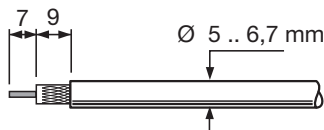
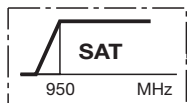


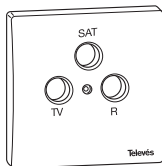
Características técnicas / Technical specifications

Margen de Frecuencias Frequency Margin		(MHz)	5 - 47	47 - 862	950-2200
Atenuación Attenuation	(dB)	IN -> Salida TV / TV Output	< 8	4,5±2	> 9
		IN -> Salida SAT / SAT Output	> 8	> 6	1,5±1(*)
		IN -> Salida R / R Output	< 8	4,5±2	> 9
Planicidad Flatness	(dB)	IN -> Salida TV / TV Output	< 3	< 3	----
		IN -> Salida SAT / SAT Output	----	----	< 3
Rechazo entre salidas Output rejections	(dB)	TV - SAT	> 8	> 10	> 8
		TV - R	> 8	> 8	> 9
Paso DC DC Pass	(mA)	Salida TV / TV Output	----		
		Salida FI / IF Output	350		
		Salida R / R Output	----		

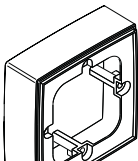
(*) <4 dB @ 950 MHz



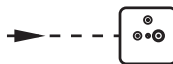
Accesorios / Accessories



Ref. 544302



Ref. 5442



524605
524606
R-TV-SAT

Televes S.A. declara bajo su exclusiva responsabilidad la conformidad de éste producto con las Directivas 89/336/CEE y 73/23/CEE.

Puede obtener la Declaración de Conformidad e información complementaria en la página Web:

Televes S.A. hereby states, under its own responsibility, that this product is in compliance with the orders of the Directives 89/336/EEC and 73/23/EEC.

You can obtain the Declaration of Conformity and complementary information in the Web page:

<http://www.televes.com>

