

Televes®



Avant 6



- ES** Amplificador programable
- EN** Programmable amplifier
- FR** Amplificateur programmable
- PL** Programowalny wzmacniacz

Guía de usuario
User guide
Guide de l'utilisateur
Podręcznik użytkownika

Importantes instrucciones de seguridad - Important safety instructions - Consignes de sécurité - Ważne informacje dotyczące bezpieczeństwa

ES Importantes instrucciones de seguridad

Condiciones generales de instalación

1. Lea las instrucciones.
2. Conserve estas instrucciones.
3. Preste atención a todas las advertencias.
4. Siga todas las instrucciones.
5. No utilice este aparato cerca del agua.
6. Limpie la unidad sólo con un paño seco.
7. No bloquee las aberturas de ventilación. Realizar la instalación de acuerdo con las instrucciones del fabricante.
8. No lo instale cerca de fuentes de calor tales como radiadores, registros de calor, estufas u otros aparatos (incluyendo amplificadores) que produzcan calor.
9. No pise ni pellizque el cable de red; tenga especial cuidado con las clavijas, tomas de corriente y en el punto del cual salen del aparato.
10. Utilice solamente los aditamentos/accesorios especificados por el fabricante.
11. Use únicamente la carretilla, plataforma, trípode, soporte o tableros especificados por el fabricante, o vendidos con el aparato. Cuando se usa una carretilla, tenga cuidado al mover el conjunto carretilla/aparatos para evitar lesiones en caso de vuelco.
12. Desenchufe este aparato durante las tormentas eléctricas o cuando no lo utilice durante largos periodos de tiempo.
13. Solicite todas las reparaciones a personal de servicio cualificado. Solicite una reparación cuando el aparato se haya dañado de cualquiera forma, como cuando el cable de red o el enchufe están dañados, se ha derramado líquido o han caído objetos dentro del aparato, el aparato ha sido expuesto a la lluvia o humedad, no funciona normalmente, o haya sufrido una caída.

Atención

- Para reducir el riesgo de fuego o choque eléctrico, no exponer el equipo a la lluvia o a la humedad.
- El aparato no debe ser expuesto a caídas o salpicaduras de agua. No situar objetos o recipientes llenos de líquidos, como vasos, sobre o cerca del aparato.

Cómo utilizar el equipo de forma segura

- La tensión de red de este producto ha de ser de: 220-230 V~ 50/60 Hz.
- Para desenchufar el equipo de la red, tire siempre de la clavija, nunca del cable.
- No enchufe el equipo a la red eléctrica hasta que todas las demás conexiones hayan sido realizadas.
- La toma de red eléctrica debe estar cerca del equipo y ser fácilmente accesible.
- No quitar la tapa del equipo sin desconectarlo de la red.

Instalación segura

- La temperatura ambiente no debe superar los 45°C.
- No situar el equipo cerca de fuentes de calor o en ambientes de humedad elevada.
- No situar el equipo donde pueda estar sometido a fuertes vibraciones o sacudidas.
- Deje un espacio libre alrededor del aparato para proporcionar una ventilación adecuada.
- No situar sobre el aparato fuentes de llama desnuda, tales como velas encendidas.

EN Important safety instructions

General installation conditions

1. Read these instructions.
2. Keep these instructions.
3. Heed all warnings.
4. Follow all instructions.
5. Do not use this apparatus near water.
6. Clean only with a dry cloth.
7. Do not block any ventilation openings. Install in accordance with the manufacturer's instructions.
8. Do not install near any heat sources such as radiators, heat registers, stoves, or other apparatus (including amplifiers) that produce heat.
9. Protect the power cord from being walked on or pinched particularly at plugs, convenience receptacles, and the point where they exit the apparatus.
10. Only use attachments/accessories specified by the manufacturer.
11. Use only with the cart, stand, tripod, bracket, or table specified by the manufacturer, or sold with the apparatus. When a cart is used, use caution when moving the cart/apparatus combination to avoid injury from tip-over.

12. Unplug this apparatus during lightning storms or when unused for long periods of time.

13. Refer all servicing to qualified service personnel. Servicing is required when the apparatus has been damaged in any way, such as power-supply cord or plug is damaged, liquid has been spilled or objects have fallen into the apparatus, the apparatus has been exposed to rain or moisture, does not operate normally, or has been dropped.

Warning

- Reduce the risk of fire or electric shock, do not expose this apparatus to rain or moisture.
- Apparatus shall not be exposed to dripping or splashing and no objects filled with liquids, such as glasses, shall be placed on the apparatus.

Safe operation

- Power requirements for this product are: 220-230 V~ 50/60 Hz.
- To disconnect the equipment from the mains pull the plug never the cable.
- It is strongly recommended not to connect the equipment to the mains until all connections have been done.
- The socket outlet shall be installed near the equipment and shall be easily accessible.
- Do not take the cover off the equipment without disconnecting it from the mains.

Safe installation

- Ambient temperature should not be higher than 45°C.
- Do not place the equipment near heat sources or in a highly humid environment.
- Do not place the equipment in a place where it can suffer vibrations or shocks.
- Please allow air circulation around the equipment.
- Do not place naked flames, such as lighted candles on or near the product.

FR Consignes de sécurité

Conditions générales d'installation

1. Lire les instructions.
2. Conserver ces instructions.
3. Respecter tous les avertissements.
4. Suivre toutes les instructions.
5. Ne pas utiliser cet appareil à proximité de l'eau.
6. Nettoyer le produit uniquement avec un chiffon sec.
7. Ne jamais bloquer les ouvertures de ventilation. Effectuer l'installation en suivant les instructions du fabricant.
8. Ne pas installer le produit à proximité de sources de chaleur, type radiateurs, four, poêles ou tout autre appareil (y compris les amplificateurs) produisant de la chaleur.
9. Ne jamais écraser ou pincer le câble d'alimentation; prendre des précautions particulières avec l'agrafage du câble, les prises secteur et le départ du câble de l'appareil.
10. Utiliser uniquement des compléments/accessoires spécifiés par le fabricant.
11. Utiliser uniquement le chariot, le socle, le support ou les accessoires reconnus par le fabricant, ou vendus avec l'appareil. Lors de l'utilisation d'un chariot, attention à l'ensemble chariot/appareil pour éviter toutes lésions en cas de basculement.
12. Débrancher cet appareil pendant les orages ou lorsqu'il va être longtemps inutilisé.
13. Pour toute réparation, se référer au personnel qualifié. Demander une réparation lorsque l'appareil est endommagé d'une façon quelconque, avec du liquide, par intrusion d'objets, suite à une exposition à la pluie ou à l'humidité, et lorsqu'il ne fonctionne pas normalement, ou qu'il a chuté.

Attention

- Pour diminuer le risque de feu ou de choc électrique, ne jamais exposer le produit à la pluie ou à l'humidité.
- L'appareil ne doit pas être exposé à des gouttes d'eau ou à des éclaboussures. Ne jamais placer de récipients remplis de liquide, type pot de fleurs, sur ou à proximité de l'appareil.

Comment utiliser le produit en toute sécurité

- La tension d'alimentation de ce produit doit être: 220-230 V~ 50/60 Hz.
- Pour débrancher le produit du secteur, utiliser toujours la fiche, jamais le cordon secteur.
- Ne jamais raccorder l'appareil au secteur, avant que toutes les liaisons ne soient réalisées.
- La prise secteur doit être proche du produit et facilement accessible.
- Ne pas retirer le couvercle du produit, si celui-ci est raccordé au

secteur.

Installation sécurisée

- La température ambiante ne doit pas dépasser 45 °C.
- Ne pas positionner l'appareil à proximité de sources de chaleur ou dans des milieux de forte humidité.
- Ne pas placer l'appareil dans des lieux où il peut être soumis à de fortes vibrations ou à des chocs.
- Laisser un espace autour de l'appareil pour permettre une ventilation adéquate.
- Ne pas placer sur l'appareil des objets à flamme nue, tels que des bougies allumées.

PL Ważne informacje dotyczące bezpieczeństwa

Ogólne warunki instalacji

1. Zapoznaj się z niniejszą instrukcją.
2. Zachowaj instrukcję.
3. Przestrzegaj wszystkich ostrzeżeń.
4. Postępuj zgodnie z instrukcją.
5. Trzymaj urządzenie z dala od wody.
6. Urządzenie można czyścić wyłącznie suchą szmatką.
7. Nie blokuj systemu wentylacyjnego urządzenia. Wykonaj instalację według instrukcji producenta.
8. Nie umieszczaj urządzenia blisko źródeł ciepła, takich jak kaloryfery, grzejniki, piece lub inne urządzenia (w tym wzmocniacze), które wytwarzają ciepło.
9. Nie deptaj i nie ściskaj kabla sieciowego. Zachowaj szczególną ostrożność przy zastosowaniu złączy, gniazdek oraz gniazd wychodzących z urządzenia.
10. Należy używać wyłącznie dodatków/akcesoriów określonych przez producenta.
11. Używaj tylko stojaków, paneli, wsporników lub uchwytów zalecanych przez producenta lub tych sprzedawanych wraz z urządzeniem. Gdy używany jest uchwyt/stojak na kółkach, należy zachować ostrożność podczas przemieszczania zestawu urządzeń, aby uniknąć obrażeń spowodowanych przewróceniem.
12. Urządzenie to należy odłączyć podczas burzy lub gdy nie jest używane przez dłuższy okres czasu.
13. Wszelkie naprawy powinny zostać wykonane przez wykwalifikowany personel. Należy oddać urządzenie do naprawy jeśli urządzenie zostało uszkodzone w jakikolwiek sposób, np. gdy kabel sieciowy lub wtyczka są uszkodzone, gdy urządzenie zostało zalane cieczą lub niepożądane ciała stałe dostały się do wnętrza urządzenia, gdy urządzenie zostało wystawione na działanie deszczu lub wilgoci, gdy urządzenie nie działa normalnie lub gdy urządzenie zostało zniszczone w wyniku upadku.

Uwaga

- Aby zmniejszyć ryzyko pożaru lub porażenia prądem trzymaj urządzenie z dala od deszczu i wilgoci.
- Urządzenie nie może być w żaden sposób narażone na kontakt z cieczą. Nie umieszczaj pojemników z cieczą na urządzeniu lub w jego pobliżu.

Jak bezpiecznie używać z urządzenia

- Zasilanie urządzenia: 220-230V~ 50/60 Hz.
- Aby odłączyć urządzenie od sieci, należy zawsze ciągnąć za wtyczkę, a nie za przewód.
- Nie podłączaj urządzenia do sieci elektrycznej dopóki reszta połączeń nie zostanie wykonana.
- Gniazdo zasilania powinno znajdować się w pobliżu urządzenia i być łatwo dostępne.
- Nie ściągaj obudowy z urządzenia przed odłączeniem go od sieci.

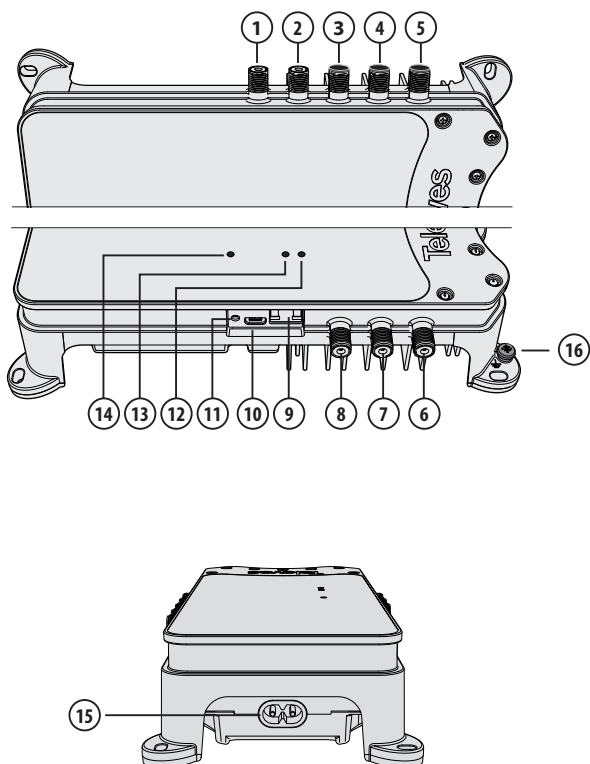
Bezpieczna instalacja


- Temperatura otoczenia nie powinna przekraczać 45 °C.
- Nie umieszczaj urządzenia blisko źródeł ciepła lub w warunkach nadmiernej wilgoci.
- Nie umieszczaj urządzenia tam, gdzie może ono być narażone na silne wibracje i uderzenia.
- Zapewnij możliwość swobodnej cyrkulacji powietrza wokół urządzenia.
- Nie należy umieszczać na urządzeniu obiektów z otwartym ogniem, takich jak np. zapalonych świec.



<p>ES Descripción de simbología de seguridad eléctrica</p>	1	Para evitar el riesgo de choque eléctrico no abrir el equipo.
	2	Este símbolo indica que el equipo cumple los requerimientos de seguridad para equipos de clase II .
	3	Este símbolo indica que el equipo es de uso exclusivo en el interior.
	4	El equipo cumple los requerimientos del marcado CE.
<p>EN Description of the electrica safety symbols</p>	1	To avoid the risk of electric shock, do not open the equipment.
	2	This symbol indicates that the equipment complies with the safety requirements for class II equipment.
	3	To identify electrical equipment designed primarily for indoor use.
	4	The equipment complies with the CE mark requirements.
<p>FR Symboles de securite electriques</p>	1	Afin d'éviter tout risque de décharge électrique, ne pas ouvrir le produit.
	2	Ce symbole indique que cet appareil répond aux exigences de sécurité des appareils de classe II.
	3	Identifier les équipements électriques conçus principalement pour une utilisation à l'intérieur.
	4	Ce symbole indique que le matériel remplit les normes du marquage CE.
<p>PL Opis symboli bezpieczeństwa</p>	1	Aby uniknąć ryzyka porażenia prądem elektrycznym nie otwieraj urządzenia.
	2	Ten symbol oznacza, że urządzenie jest zgodne z wymogami bezpieczeństwa urządzenia klasy II.
	3	W celu identyfikacji sprzętu elektrycznego przeznaczonego przede wszystkim do użytku wewnętrznego.
	4	Symbol ten oznacza, że urządzenie spełnia wymogi oznaczenia CE.

Descripción conexiones y controles - Connections and controls description - Description des connecteurs et contrôles - Opis złączy i kontroli



		532601
①	⏏	VHF + UHF + DC
②	⏏	VHF + UHF + DC
③		N/C
④		N/C
⑤		N/C
⑥	⏏	TEST (-20dB)
⑦	⏏	TV
⑧	⏏	FM (87 ... 108 MHz)
⑨	⏏	 (PCT 4.0 / 5.0)
⑩	⏏	Micro USB (female)
⑪		READJUST
⑫	LED	ERROR
⑬	LED	ADJUST
⑭	LED	POWER ON
⑮	⏏	POWER (220-230 V~)
⑯	⏏	Toma de tierra / Grounding / Prise de terre / Uziemienie

Introducción/Configuración y ajuste - Introduction/Configuration and adjustment - Introduction/Configuration et réglage Wstęp/Konfiguracja i ustawienia

ES Introducción

- Amplificador programable con filtrado y procesado digital para su aplicación tanto en instalaciones individuales como colectivas, caracterizada por: facilidad de instalación, gran margen de entrada, bajo consumo, gran selectividad y elevada ganancia.
- Dispone de 2 entradas VHF+UHF programables hasta un máximo de 20 filtros, con alimentación automática/programable, filtrado LTE 4G/5G automático y capaz de soportar cortocircuitos.
- Cada uno de los 20 filtros tiene una alta selectividad que permite el equilibrado de canales adyacentes, dispone de CAG individual y puede programarse para el filtrado de cualquier canal de VHF (5 a 12) o UHF (21 a 60).
- Los canales se equilibran automáticamente de acuerdo con el nivel de salida y la pendiente de equalización programados.
- Los niveles de salida de FM y VHF se ajustarán de acuerdo al nivel de salida UHF programado.
- La programación se realiza de forma sencilla mediante el mandoprogramador universal Televés, mediante PC o Smartphone/ Tablet Android con **USB OTG**.

Configuración y ajuste

- Mediante el mando programador PCT: seleccionaremos los parámetros adecuados para la instalación (canales, nivel de salida, pendiente de equalización...) y pulsaremos la tecla ■ (pulsación larga) que guarda la configuración e inicia el ajuste. En caso de realizarse la programación previa a su instalación, **con la retirada del mando se aborta el proceso pero la configuración queda grabada** para su posterior ajuste.
- Mediante la aplicación **ASuite**: seleccionaremos los parámetros adecuados y pulsaremos el botón ▲ para enviar la configuración a la unidad. Pulsando el botón ■ se iniciará el proceso de ajuste.
- Mediante el pulsador "READJUST" se inicia el proceso de ajuste de la unidad con la configuración almacenada previamente mediante el mando o las aplicaciones.
- Las entradas y salidas deben estar cargadas para el correcto ajuste de la unidad.
- Durante el proceso de ajuste el LED verde permanecerá encendido y en caso de un error de nivel se encenderá el LED rojo.

EN Introduction

- Programmable amplifier with digital filtering and processing for use in both individual and collective installations, characterized by: ease of installation, large input range, low consumption powering, large selectivity and high gain.
- It has 2 programmable VHF+UHF inputs up to a maximum of 20 filters, with automatic/programmable power, automatic 4G/5G LTE filtering and capable of withstanding short-circuit.
- Each of the 20 filters has a high selectivity that allows the balancing of adjacent channels, It has individual AGC and it can be programmed for filtering any VHF channel (5 to 12) or UHF (21 to 60).
- The channels are automatically balanced according to the programmed output level and equalization slope.
- The FM and VHF output levels will be adjusted according to the programmed UHF output level.
- The programming is done easily through the Televés universal programmer, a Windows PC or Android Smartphone / Tablet with **USB OTG**.

Configuration and adjustment

- Through the **PCT - programmer unit**: select the appropriate parameters for the installation (channels, output level, equalization slope...) and press the ■ button (long press) which saves the configuration and starts the setting. If programming is done before installation, with the removal of the programmer the process is avoided but the configuration is recorded for later adjustment.
- Through the **ASuite application**: select the appropriate parameters and press the ▲ button to send the configuration to the unit. Pressing the ■ button will start the adjustment process.
- Through the "READJUST" button starts the process of setting the unit with the configuration previously stored by the programmer or the applications.
- Inputs and outputs must be charged for the correct setting of the unit.
- During the adjustment process, the green LED remains ON and in case of a level error the red LED will light up.

FR Présentation

- Amplificateur programmable avec traitement numérique pour installations individuelles et collectives, caractérisée par: sa facilité d'installation, sa plage d'entrée élevée, sa faible consommation électrique, sa sélectivité élevée et son gain adaptable.
- Elle dispose de 2 entrées VHF+UHF programmables avec un maximum de 20 filtres, dotées d'une alimentation automatique/programmable, de filtres LTE automatique 4G/5G et la capacité de résister aux courts-circuits.
- Chacun des 20 filtres a une sélectivité élevée qui permet d'équilibrer les canaux adjacents, avec un CAG individuel, et peut être programmé pour filtrer n'importe quel canal en VHF (5 à 12) ou UHF (21 à 60).
- Les canaux sont équilibrés automatiquement en fonction du niveau de sortie et de l'égalisation programmés.
- Les niveaux de sortie FM et VHF seront réglés en fonction du niveau de sortie UHF programmé.
- La programmation se fait de façon simple à l'aide du programmeur universel Televés, via PC Windows ou via Smartphone/Tablet sous Android avec **USB OTG**.

Configuration et réglage

- À l'aide du **Programmeur PCT**: après avoir sélectionné les paramètres adaptés à l'installation (canaux, niveau de sortie, égalisation...), l'activation de la touche ■ (appui long) permet d'enregistrer la configuration et de démarrer le réglage. Dans le cas d'une programmation préalable à l'installation du produit, le fait de débrancher le programmeur arrête le processus de réglage mais conserve la configuration enregistrée, pour un réglage postérieur.
- À l'aide de l'application **ASuite**: après avoir sélectionné les paramètres adaptés, activer le bouton ▲ pour envoyer la configuration vers la station. L'activation du bouton ■ démarre le processus de réglage.
- À l'aide du bouton poussoir "READJUST" le processus de réglage de la station démarre avec la configuration préalablement enregistrée via le programmeur ou les applications.
- Les entrées et sorties doivent être raccordées ou chargées pour un bon réglage de la station.
- Pendant le processus de réglage la LED verte est allumée en permanence et en cas d'erreur la LED rouge s'allume.

PL Wstęp

- Programowalny wzmacniacz z cyfrowym przetwarzaniem do zastosowania w instalacjach zbiorczych i pojedynczych, charakteryzujący się łatwością instalacji, dużym zakresem mocy wejściowych, niskim zużyciem prądu, wysoką selektywnością/stromością oraz dużym wzmocnieniem.
- Wyposażony w 2 programowalne wejścia VHF+UHF do maksymalnie 20 filtrów, z automatycznym/programowalnym zasilaniem przedwzmacniacza, automatycznym filtrowaniem LTE 4G/5G. Odporne na zwarcia.
- Każdy z 20 filtrów posiada wysoką selektywność/stromość, co umożliwia wyrównanie kanałów sąsiednich. Osobna AKW/CAG i może być zaprogramowany do filtrowania dowolnego kanału VHF (5 do 12) lub UHF (21 do 60).
- Kanały wyrównują się automatycznie w zależności od zaprogramowanego poziomu wyjściowego i nachylenia equalizera.
- Poziomy wyjściowe FM i VHF są dostosowywane zgodnie ze skonfigurowanym poziomem wyjściowym UHF.
- Programowania dokonuje się za pomocą uniwersalnego programatora Televés, komputera Windows lub smartfona/tabletu z systemem Android z **USB OTG**.

Konfiguracja i ustawienia

- Za pomocą programatora PCT: wybieramy parametry odpowiednie dla danej instalacji (kanały, poziom wyjściowy, nachylenie equalizera, itp) i naciskamy przycisk ■ (długie naciśnięcie), dzięki czemu konfiguracja zostanie zapisana i będzie można przejść do ustawień. W przypadku dokonania wstępnego zaprogramowania w instalacji, proces zostanie przerwany przy wyciągnięciu programatora, jednak konfiguracja zostanie zapisana do późniejszych ustawień.
- Za pomocą aplikacji **ASuite**: wybieramy odpowiednie parametry i naciskamy przycisk ▲ w celu wysłania konfiguracji do urządzenia. Naciskając przycisk ■ rozpocznie się proces ustawień.
- Przycisk rekonfiguracji (READJUST) uruchamia proces dostosowania filtrów oraz wzmocnienia z wcześniej zapisanej konfiguracji (zapisanej za pomocą programatora lub odpowiednich aplikacji).
- Prawidłowe ustawienie urządzenia wymaga odpowiedniego obciążenia wejść i wyjść.
- Podczas procesu ustawień, dioda LED świeci się na zielono. W razie błędów poziomu dioda świecić się będzie w kolorze czerwonym.

Características técnicas - Technical specifications - Caracteristiques techniques - Specyfikacja techniczna

Ref. / Model		532601		
		VHF + UHF 1	VHF + UHF 2	FM
	← .. MHz →	174 ... 230 + 470 ... 694 / 790 (Auto LTE)		87 ... 108
	n°	20		-
	# CHs	1		-
	dB	55		19
	dB	AGC		0 - 25 / OFF
	dB	± 3 (G _{adj})		± 5 (G _{adj})
	dB	0 - 5 (UHF)		-
	dBμV	UHF => 80 - 105 VHF => 77 - 102		70 - 95
	dBμV	50 - 90		76 - 101
	dBμV	114 *		
	dBμV	121 **		
	dB	7		7
	dB	>65 *** (± 8 MHz)		>20 (± 20 MHz)
	V _{DC} / mA	12 (AUTO/ON/OFF)		-
	mA	50	50	-
	V _{AC} / Hz	220 - 230 50 - 60		-
	mA	90		-
	W	8		-
	IP	IP20		-
	°C	-5 ... +45		-
	g	920		-
	mm	226 x 120 x 53		-

(*) DIN45004B

(**) EN50083 IMD3 2ch -35dB

(***) CH adjacent >30dB (± 1MHz)

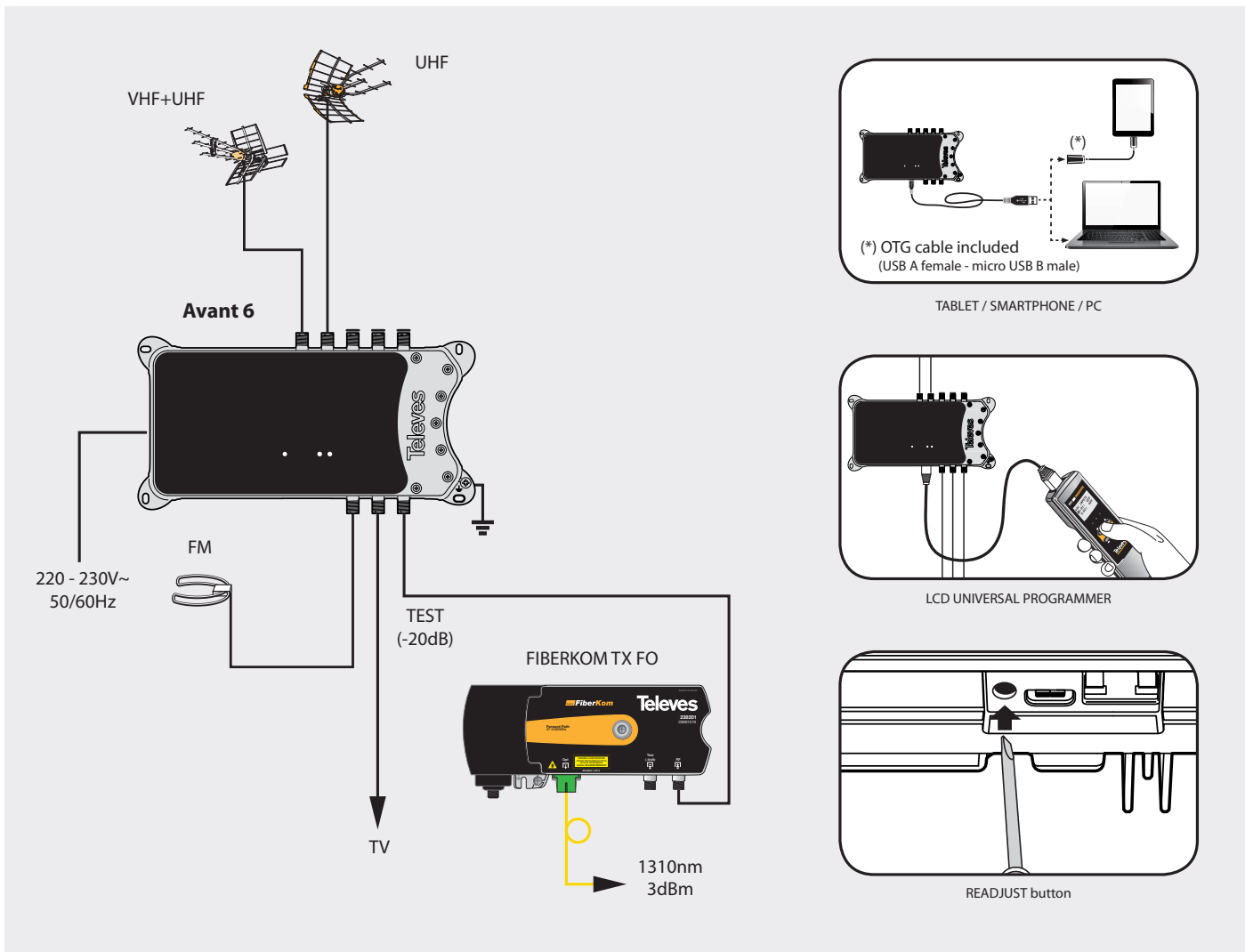
Indicaciones de los LED - LED indications - Indications des LED - Wskaźniki diody LED

MODE	LED	ADJUST	ERROR	ON	Info.
ADJUST		○	○	-	Ajustando ... / Setting ... / Réglage en cours ... / Dostosowanie ...
		○	○	-	Ajuste correcto / Adjustment OK / Réglage correct / Prawidłowe dostosowanie
		○	●	-	Error de ajuste unidad / Unit adjustment error / Erreur de réglage de la station / Błąd podczas dostosowania urządzenia
POWER		-	-		LED de encendido / ON LED / LED d'alimentation / Dioda LED zasilania

○ : OFF

: ON

Aplicación - Application - Application - Typowe zastosowanie



ASuite

Televés

asuite.televés.com

GET IT ON
Google play

play.google.com

More info

www.televés.net/A00432

ES - Por la presente, Televés S.A. declara que el tipo de equipo radioeléctrico AVANT 6 es conforme con la Directiva 2014/53/UE. El texto completo de la declaración UE de conformidad está disponible en la dirección Internet siguiente: <https://doc.televés.com>

EN - Hereby, Televés S.A. declares that the radio equipment type AVANT 6 is in compliance with Directive 2014/53/EU. The full text of the EU declaration of conformity is available at the following internet address: <https://doc.televés.com>

FR - Le soussigné, Televés S.A., déclare que l'équipement radioélectrique du type AVANT 6 est conforme à la directive 2014/53/UE. Le texte complet de la déclaration UE de conformité est disponible à l'adresse internet suivante: <https://doc.televés.com>

PL - Televés S.A. niniejszym oświadcza, że typ urządzenia radiowego AVANT 6 jest zgodny z dyrektywą 2014/53/UE. Pełny tekst deklaracji zgodności UE jest dostępny pod następującym adresem internetowym: <https://doc.televés.com>

European technology **Made in**  **EU rope**



01030720-000