

Asennus- ja hoito-ohjeet
Monterings- och skötselanvisningar
Monterings- og bruksanvisning
Указания по монтажу и уходу
Installation and maintenance instructions

Kuynärtuki Armstöd Armlene Подлокотники Arm supports

61095

IDO / Porsgrund Trevi E -92

Porsgrund Basic -95

-96

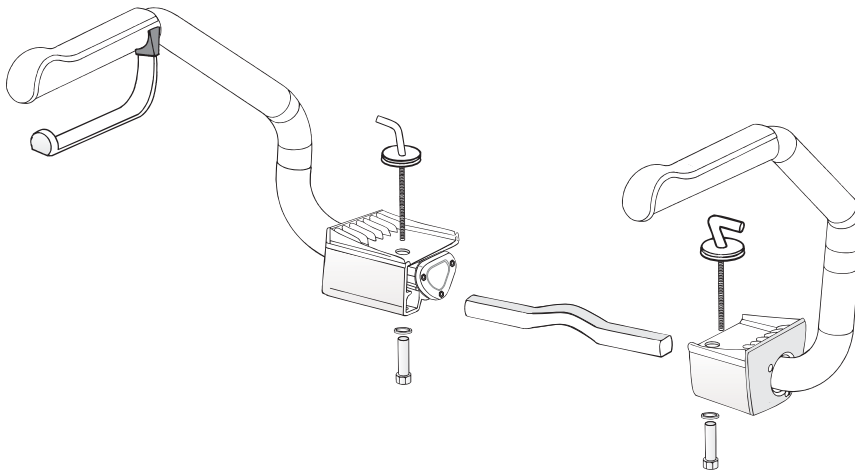
-97

-98

-99

IDO Mosaik, Evita -70

Porsgrund Viva -71



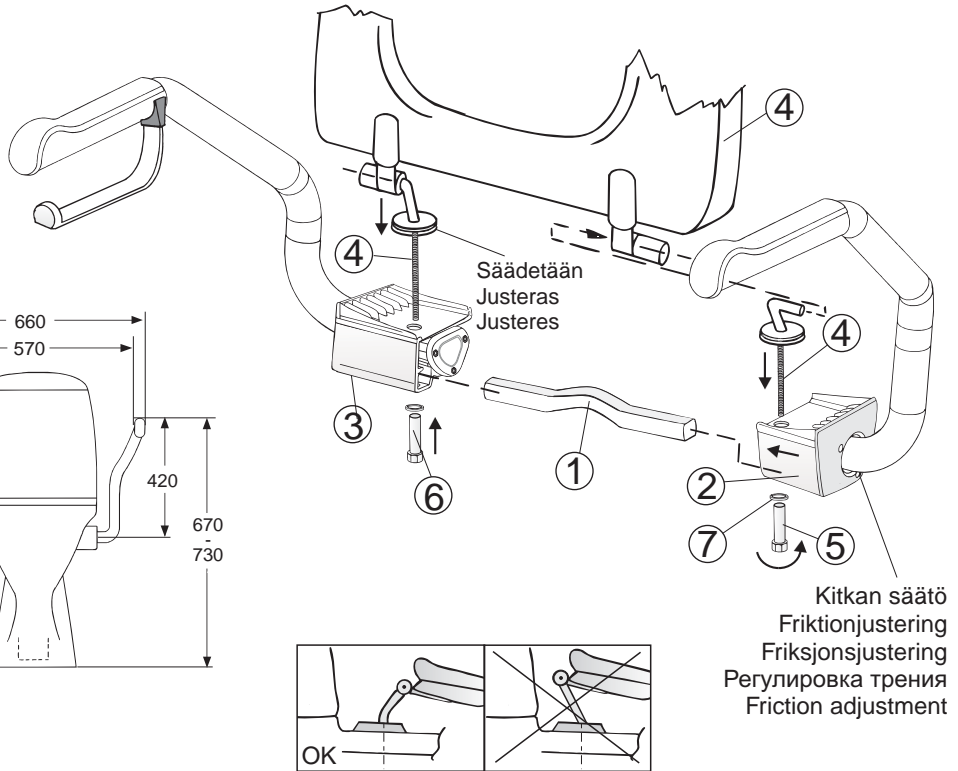
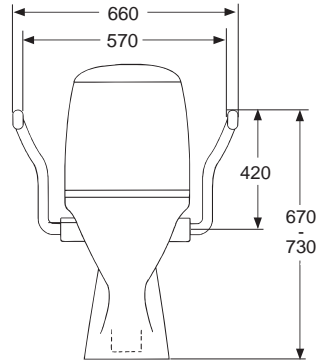
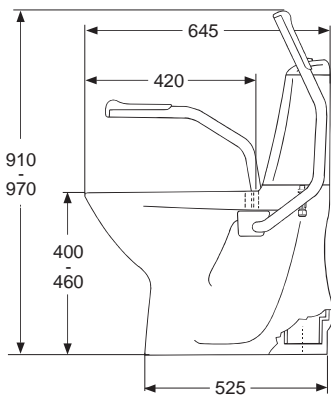
Asennusjärjestys • Monteringsordning • Monteringsrekkefølge

Порядок монтажа • Installation order

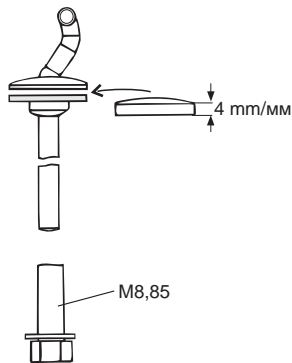
IDO / Porsgrund Trevi E

Porsgrund Basic

-92, -95, -96, -97, -98, -99



Kitkan säätö
Friktionjustering
Friksjonsjustering
Регулировка трения
Friction adjustment



HUOMI • OBS! • ПРИМЕЧАНИЕ! • NOTE!

Vaiha saranatapun stansattu aluslevy sorvattuun asentaessasi kyynärtukia.

Byt ut den stansade brickan på gångleden till den svarvade då ni monterar armstödet.

Bytt ut den stansede skiven med den som er avrundet i overkant når du monterer armlenet.

При креплении подлокотников к унитазу замените штампованную шайбу оси шарнира обточенной шайбой.

When installing the arm supports replace the stamped washer of the hinge pin with the turned one.

Kyynärtukien ja paperitelineen materiaali on mattaeloksoitua alumiinia, kädensijoissa on muovipäällysteet.

Kiinnitysosat toimitetaan kyynärtukien mukana.

Kyynärtuet kiinnitetään Trevi E WC:hen istuinkannen saranapultilla. Kyynärtuet nostettavissa erikseen.

Sopii Trevi E WC-istuimille -92, -95, -96, -97, -98, -99.

Armstöden och pappershållare är tillverkade av matteloxerad aluminium, handtagen är gummibeklädda.

Fastsättningsdelar levereras med armstöden.

Armstöden fästes i Trevi E WC:na med sitsens gångledsbultar.

Armstöden kan lyftas upp separat.

Passar Trevi E WC -92, -95, -96, -97, -98, -99.

Armlene og toalettpaperholder er laget av matteloksert aluminium, håndtakene er plastbelagte.

Fastsettingsdeler leveres med armlene.

Armlene festes i klosettet med setets hengslebølter.

Armlenet kan løftes opp hver for seg.

Passer for Trevi E klosett -95, -96, -97, -99.

Passer for Trevi Basic klosett -92, -95, -96, -97, -98, -99.

Материал подлокотников и держателя для бумаги - матовый анодированный алюминий, поверхности, контактирующие с руками, покрыты пластиком. Комплект крепежных деталей поставляется вместе с подлокотниками. Подлокотники крепятся к унитазу Mosaik при помощи болтов крепления крышки-сиденья.

Подлокотники могут откидываться назад и устанавливаться в рабочее положение по одному, независимо друг от друга.

Могут использоваться с унитазами

Trevi E -92, -95, -96, -97, -98, -99.

The arm supports and the toilet roll holder are of matt anodized aluminium. The handles have plastic covering.

The parts needed for attachment come with the arm supports.

The arm supports for the Trevi E model are attached with the hing bolt of the seat and can be lifted separately.

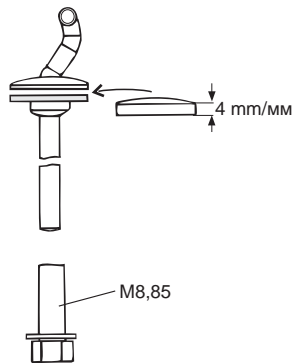
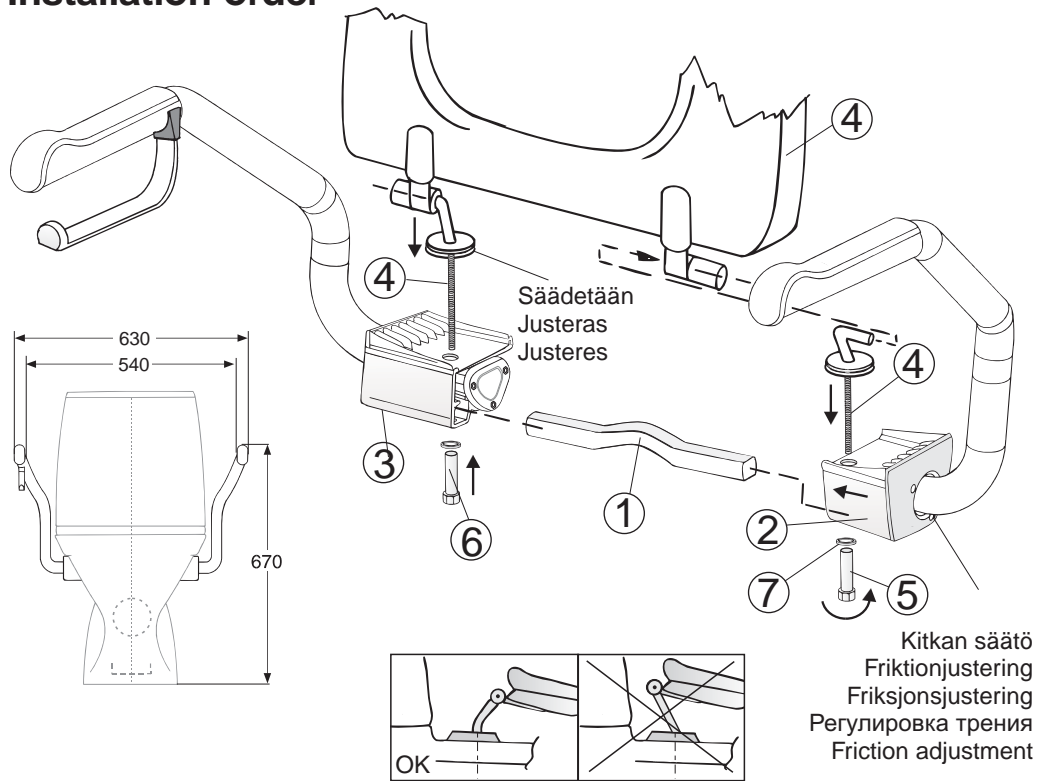
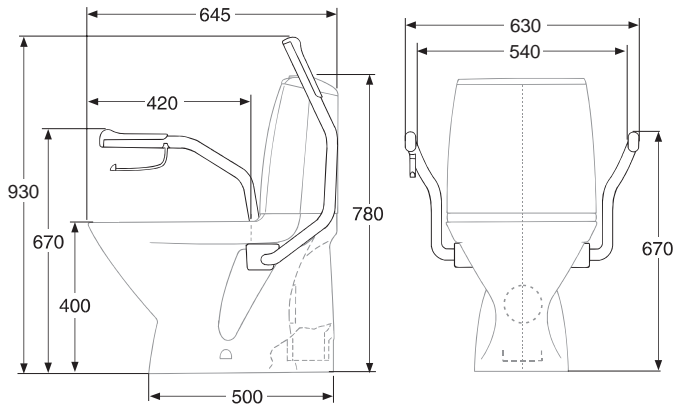
They fit Trevi E toilet seats -92, -95, -96, -97, -98, -99.

Huomioi kosteussulku kiinnitysreikiä tehtäessä.
Kontrollera fuktspärren då ni gör fastsättningshål.
Kontroller fuktspærren når du lager hull til boltene.

При выполнении отверстий для крепежа, не забывайте о мероприятиях, исключающих попадание влаги.
Take the moisture trap into account when drilling the fixing hole.

Asennusjärjestys • Monteringsordning • Monteringsrekkefølge Порядок монтажа • Installation order

IDO Mosaik, Evita Porsgrund Viva -70, -71



HUOMI! • OBS! • ПРИМЕЧАНИЕ! • NOTE!

Vaiha saranatapin stanssattu aluslevy sorvattuun asentaessasi kyynärtukia.

Byt ut den stansade brickan på gångleden till den svarvade då ni monterar armstödet.

Bytt ut den stansede skiven med den som er avrundet i overkant når du monterer armlenet.

При креплении подлокотников к унитазу замените штампованную шайбу оси шарнира обточенной шайбой.

When installing the arm supports replace the stamped washer of the hinge pin with the turned one.

Kyynärtukien ja paperitelineen materiaali on mattaeloksoitua alumiinia, kädensijoissa on muovipäällysteet. Kiinnitysosat toimitetaan kyynärtukien mukana. Kyynärtuet kiinnitetään Mosaik WC:hen istuinkannen saranapultilla. Kyynärtuet nostettavissa erikseen.

Sopii Mosaik WC-istuimille -70, -71.

Armstöden och pappershållare är tillverkade av matteloxerad aluminium, handtagen är gummibeklädda. Fastsättningsdelar levereras med armstöden.

Armstöden fästes i Mosaik, Evita, Viva WC:na med sitsens gångjärnsbultar.

Armstöden kan lyftas upp separat.

Passar Mosaik, Evita WC:na -70, -71.

Armlene og toalettpaperholder er laget av matteloksert aluminium, håndtakene er plastbelagte. Fastsetningsdeler leveres med armlene.

Armlene festes i klosettet med setets hengslebolter.

Armlenet kan løftes opp hver for seg.

Passer for Viva klosett -70 og -71

Материал подлокотников и держателя для бумаги - матовый анодированный алюминий, поверхности, контактирующие с руками, покрыты пластиком. Комплект крепежных деталей поставляется вместе с подлокотниками. Подлокотники крепятся к унитазу Mosaik при помощи болтов крепления крышки сиденья.

Подлокотники могут откидываться назад и устанавливаться в рабочее положение по одному, независимо друг от друга.

Могут использоваться с унитазами Mosaik -70, -71.

The arm supports and the toilet roll holder are of matt anodized aluminium. The handles have plastic covering.

The parts needed for attachment come with the arm supports.

The arm supports for the Mosaik model are attached with the hing bolt of the seat and can be lifted separately.

They fit Mosaik toilet seats no. -70 and -71.

Huomioi kosteussulku kiinnitysreikiä tehtäessä. Kontrollera fuktspärren då ni gör fastsättningshål. Kontroller fuktspærren når du lager hull til boltene.

При выполнении отверстий для крепежа, не забывайте о мероприятиях, исключающих попадание влаги. Take the moisture trap into account when drilling the fixing hole.

WC:N ASENNUS

Asennusohjeet

Asennettaessa WC-kulhoa on noudatettava asennusmaan märkätilojen lattia- ja seinäläpivientejä koskevia määräyksiä. Samalla suosittelemme käytettäväksi LVI-asentajan palveluksia.

WC-kulhon kiinnitys lattiaan, suositukset

Kiinnitys elastisella liimamassalla

WC-kulho voidaan kiinnittää elastisella liimamassalla, esim. SikaBond-T 2:lla tai vastaavalla, mikäli alustana on kaakeloitu lattia. Tätä kiinnitystapaa ei suositella käytettäväksi, mikäli lattia on päällystetty muovimatolla.

Toimi seuraavalla tavalla:

- Jotta liimauksesta tulisi pitävä on kiinnityspintojen oltava puhtaat.
- Jalan ja lattian väliin on hyvä jättää 1 - 1,5 mm väli, jotta WC-kulho voidaan tarvittaessa irrottaa ohuella veitsellä. Tähän tarkoitukseen voi käyttää erilaisia välikkeitä (esim. muovimattoa tai vastaavaa). Välikkeitä tarvitaan myös säädettyä WC-kulho vaakasuoraan asentoon, mikäli lattia viettää.
- Liimamassa tulee pursottaa lattian ja jalan väliin siten, että se tunkeutuu myös jalan alle. Jotta liimamassa leviäisi jalan koko kosketuspinnalle lattiaa vasten voidaan WC-kulhoa liimattaessa nostella sitä muutama millimetri vuorotellen oikealta ja vasemmalta puolelta. Tarvittaessa voi ulospursunneen saumasmassan poistaa suorakulmaisella kumilastalla. Levitä jalan ympärüssaumaan vielä elastista homesuojattua, mieluiten läpinäkyvää silikonimassaa ja tasoita sauma pyöreäkumilastalla.
- Tuotteen mukana toimitetut muovitulpat painetaan ruuvinreikiin. Erittäin kosteissa tiloissa voidaan tulpankannat tiivistää elastisella homesuojatulla silikonimassalla.

Ruuvikiinnitys

Ruuvikiinnitys on perinteinen tapa kiinnittää WC-kulho. Huolellisesti toteutetulla ruuvikiinnityksellä pystytään myös eliminoimaan kosteusriskejä esim. kylpyhuoneissa, joissa lattiat joudutaan pesemään usein.

Toimi seuraavalla tavalla:

- Nosta ensiksi WC-kulho oikealle paikalleen ja merkitse ruuvinreikiin. Pora auki ruuvinreiät.
- Pursota sen jälkeen elastista homesuojattua silikonimassaa ruuvinreikiin. Nosta tämän jälkeen WC-kulho paikoilleen, paina tulpat reikiin ja kierrä ruuvit kiinni. Paina peitenastat paikoilleen.
- Ruuvitulpan kanta tiivistää kulhon jalassa olevan reiän, mutta erityisen kosteissa tiloissa voidaan ruuvinkanta tiivistää elastisella homesuojatulla silikonimassalla.
- Tiivistä WC-kulhon jalka elastisella homesuojatulla silikonimassalla, joka estää vettä ja liikaa tunkeutumasta jalan alle lattiarakenteisiin. Tasoita massa jalan ympäriltä ja poista liikamassa suorakulmaisella kumilastalla.

Käsinojilla varustettu WC-kulho

Käsinojilla varustettuun WC-kulhoon kohdistuvat huomattavasti suuremmat sivuttaisvoimat kuin vakiomalliseen kulhoon. Tämän johdosta käsinojilla varustettu WC-kulho suositellaan kiinnitettäväksi sekä ruuveilla että elastisella homesuojatulla silikonimassalla.

Kiinnitystä sementillä ei suositella

Kiinnitykseen ei suositella käytettäväksi sementtiä, sillä sementti saattaa halkaista WC-kulhon jalan. Lisäksi sementillä kiinnitetyn WC-kulhon irrotus, joka voi osoittautua tarpeelliseksi esim. viemäriputkia huollettaessa, on erittäin hankalaa.

Piiloviemäriellä varustetun WC-kulhon luukun kiinnitys

Muista asentaa piiloviemärin luukku ennen WC-kulhon asentamista. Luukku suositellaan kiinnitettäväksi elastisella homesuojatulla silikonimassalla. Lisäksi suosittelemme, että WC-kulhon jalka tiivistetään kauttaaltaan, myös luukun kohdalta, elastisella homesuojatulla silikonimassalla. Näin estetään veden tunkeutuminen WC-kulhon jalan alle.

Lattialäpivienti

Lattialäpivienti on toteutettava märkätilojen lattia- ja seinäläpivientejä koskevien määräysten mukaisesti.

MONTERING AV WC

Monteringsanvisningar.

Vid montering av WC- stolen bör iaktas installationsbestämmelser för våtrumens golv- och väggenomföringar. Därtill rekommenderas att ni anlitar en VVS-yrkesinstallatör.

WC-stolens montering på golv, rekommendationer.

Fastsättning med skruvar

Fastsättning med skruvar är ett traditionellt sätt att montera WC-stolen. Genom en omsorgsfull montering är det också med denna fastsättningsmetod möjligt att eliminera fuktrisker, t.ex. i badrum där man ofta tvättar golvet.

Gör såhär:

- Lyft först WC-stolen på sin rätta plats och märk ut skruvhålen. Borra upp skruvhålen
- Spruta sedan in elastisk mögelresistent silikon i skruvhålen. Därefter lyftes WC-stolen på sin plats, propparna pressas in i hålen och skruvarna skruvas fast. Tryck på täckbrickorna.
- Skruvproppens huvud tätar hålet i WC-foten, men under särskilt fuktiga förhållanden kan skruvhuvudet tätas med elastisk mögelresistent silikon.
- Täta foten på WC-stolen med elastisk mögelresistent silikon, som hindrar vatten och smuts att tränga in under foten i golvkonstruktionen. Jämna ut massan kring foten och avlägsna överflödig massa med en rektangulär gummisspatel.

Fastsättning med elastisk limmassa.

WC-stolen kan fästas med elastisk limmassa, t.ex. SikaBond-T 2 eller motsvarande om golvet är belagt med kakel. Denna fastsättningsmetod rekommenderas ej om golvet är lagt med plastmatta.

Gör såhär:

- En säker limning kräver rengjorda kontaktytor.
- Vi rekommenderar 1 - 1,5 mm:s mellanrum mellan fot och golv för att det skall vara möjligt att vid behov lösgöra WC-stolen med en tunn kniv. Använd för detta ändamål någon form av distansbitar (tex. plastmatta eller motsvarande). Distansbitar krävs också för att justera WC-stolen i vågrätt läge om golvet lutar.
- Limmassan bör sprutas mellan golvet och foten så, att den tränger in också under foten. För att limmassan skall breda ut sej under fotens hela kontaktyta mot golvet, kan man vid appliceringstillfället höja WC foten några millimeter: turvis höger och vänster sida. Avlägsna vid behov utprästad fogmassa med en rektangulär gummisspatel. Foga ännu runt foten med elastisk mögelresistent silikon, helst transparent och jämna ut fogen med en gummisspatel som har något avrundat hörn.
- Plastpropparna, som levereras med produkten, pressas in i skruvhålen. Under särskilt fuktiga förhållanden kan propphuvudet tätas med elastisk mögelresistent silikon.

WC med armstöd

Sidokrafter, som riktas mot en WC-stol med armstöd, är märkbart större än de, som riktas mot en standard-WC-stol. Därför rekommenderar vi, att en WC-stol med armstöd monteras med både skruvar och med elastisk mögelresistent silikon.

Fastsättning med cement rekommenderas inte

Fastsättning med cement rekommenderas inte, då cement kan spräcka WC-foten. Därtill är det mycket svårt att lösgöra en WC-stol fastsatt med cement, vilket kan vara nödvändigt vid avlopps-rörservice.

Fastsättning av luckan på WC med dolt avlopp.

Glöm inte att montera fotluckan på WC med dolt avlopp innan du monterar WC-stolen. Vi rekommenderar att fotluckan fästes med elastisk mögelresistent silikon. Därtill rekommenderar vi, att hela WC-foten tätas, även vid luckan, med elastisk mögelsesistent silikon. På detta sätt hindrar man vattnet från att tränga in under WC-foten.

Golvgenomföring

Vid golvgenomföring beaktas respektive länders bestämmelser för våtutrymmets golv- och väggenomföringar.

MONTERING AV WC

Monteringsanvisninger.

Ved montering av klosettet bør det tas hensyn til installasjonsbestemmelser for våtrommets gulv- og vegg gjennomføringer. Det anbefales at man benytter en VVS-yrkesmontør.

Klosettets montering på gulv, anbefalinger.

Montering med skruer

Montering med skruer er en tradisjonell måte å montere klosette. Gjennom en omsorgsfull montering er det også med denne monteringsmetoden mulig å eliminere fuktrisiko, f. eks. i badetrom hvor man ofte rengjør gulvet.

Gjør slik:

- Løft først klosettet på plass og merk ut skru hullene. Borr opp skru hullene.
- Sprut deretter inn elastisk muggbestandig silikon i skru hullene. Deretter løftes klosettet på plass, proppene presses inn i hullene og skruene skrues fast. Trykk på beskyttelsesbrikkene.
- Skruproppens hode tetter hullet i klosett-foten, men under spesielt fuktige forhold kan skruhodet tettes med elastisk muggbestandig silikon.
- Tett foten på klosettet med elastisk muggbestandig silikon, som hindrer vann og smuss å trenge inn under foten i gulvkonstruksjonen. Jevn ut massen rundt foten og fjern overflødig masse med en rektangulær gummisparkel.

Montering med elastisk limmasse.

Klosettet kan monteres med en elastisk limmasse, f. eks. SikaBond-T 2 eller tilsvarende om gulvet er belagt med flis. Denne monteringsmetoden anbefales ikke dersom gulvet er lagt med våtromsbelegg.

Gjør slik:

- En sikker liming krever godt rengjorte kontaktoflater.
- Vi anbefaler 1 - 1,5 mm mellomrom mellom fot og gulv for at det skal være mulig, ved behov, å løse klosettet med en tynn kniv. Anvend for dette formål en eller annen form for mellomlegg (f. eks. vinylbelegg eller tilsvarende). Mellomlegg kreves også for å justere klosettet i vannrett stilling om gulvet har fall.
- Limmassen bør legges mellom gulvet og foten slik at den trenger inn under foten også. For at limmassen skal bre seg ut under fotens hele kontaktoflate mot gulvet, kan man høyne klosettet noen millimeter : etter tur til høyre og venstre side. Fjern ved behov utpresset fugemasse med en rektangulær gummisparkel. Bruk allikevel muggbestandig silikon, helst transparent og jevn ut fugen med en gummisparkel med noe avrundet hjørne.
- Plastproppene, som leveres med produktet, presses inn i skru hullene. Under spesielt fuktige forhold kan propphodet tettes med elastisk muggbestandig silikon.

WC med armlener

Sidekrefter, som oppstår mot et klosett med armlener, er merkbart større enn de som oppstår mot et standard klosett. Derfor anbefaler vi at et klosett med armlener monteres med både skruer og med elastisk muggbestandig silikon.

Montering med sement anbefales ikke

Montering med sement anbefales ikke, da sement kan sprekke klosett-foten. I tillegg er det meget vanskelig å løsne et klosett som er satt fast med sement, hvilket kan være nødvendig ved service på avløpsrøret.

Montering av fotlokket på klosett med skjult avløp.

Glem ikke å montere fotlokket på klosett med skjult avløp før du monterer selve klosett-stolen. Vi anbefaler at fotlokket festes med elastisk muggbestandig silikon. Deretter anbefaler vi at hele klosett-foten tettes, til og med ved lokket, med elastisk muggbestandig silikon. På denne måte hindrer man vannet fra å trenge inn under klosett-foten.

Gulvgjennomføring

Ved gulvgjennomføring må man ta hensyn til bestemmelser for våtrommets gulv- og vegggjennomføringer.

МОНТАЖ УНИТАЗА

Указания по монтажу

При монтаже унитаза необходимо соблюдать правила, относящиеся к процедуре выполнения проходок в полу и стенах санитарно-технических кабин, действующие в стране выполнения монтажа. Одновременно рекомендуем заручиться услугами квалифицированного трубопроводчика.

Прикрепление унитаза к полу, рекомендации

Крепление на винтах

Крепление на винтах - традиционный способ установки унитаза. Тщательно выполненным креплением на винтах можно также устранить риск образования чрезмерной влажности напр. в ванных комнатах, где необходимо часто обмывать пол.

Поступайте следующим образом:

- Правильно установите унитаз и разметьте места установки крепежных винтов. Просверлите отверстия для винтов.
- Затем выжимайте эластичную неплесневеющую силиконовую массу из тюбика в отверстия для винтов. После этого установите унитаз на место, забейте пробки в отверстия и затяните винты. Вставьте заглушки.
- Головка пробки уплотняет расположенное в ножке унитаза отверстие, но в крайне влажных помещениях головку винта можно уплотнить эластичным неплесневеющим силиконом.
- Уплотните место стыка ножки унитаза эластичной неплесневеющей силиконовой массой с тем, чтобы вода и грязь не могли проникнуть под основание унитаза и далее в конструкцию пола. Уровняйте массу вокруг унитаза и удалите избыток массы прямоугольным резиновым шпательным ножом.

Крепление эластичной клеевой массой

Если унитаз крепится к полу с кафельным покрытием, то можно применять эластичную клеевую массу, напр. SikaBond-T 2 или соответствующую. Если пол покрыт пластиковым слоем, то данный способ крепления не рекомендуется.

Поступайте следующим образом:

- Для обеспечения надежности склеивания стыкующие поверхности должны быть чисты.
- Целесообразно оставить между ножкой унитаза и полом зазор 1 - 1,5 мм с тем, что унитаз можно в случае необходимости снять с места при помощи тонкого ножа. Для данной цели можно пользоваться разными вкладышами (напр., кусочками линолеума и т.п.). Вкладыши требуются и при юстировке унитаза в горизонталь, если пол с уклоном.
- Клеевую массу следует выжимать из тюбика таким образом, чтобы она проникла также под ножку. Чтобы клеевая масса распространилась по всей поверхности стыковки ножки с полом целесообразно поднимать унитаз несколько миллиметров поочередно с правой и левой сторон. Если потребуется, избыток массы можно удалить прямоугольным резиновым шпательным ножом. Обмажьте окружной шов ножки еще эластичной, скорее прозрачной, неплесневеющей силиконовой массой и уровняйте шов круглоугольным резиновым шпательным ножом.
- Вставьте поставляемые вместе с унитазом пластиковые пробки в отверстия для винтов. В крайне влажных помещениях можно еще уплотнить головки пробок эластичной неплесневеющей силиконовой массой.

Унитаз с подлокотниками

Унитаз с подлокотниками подвергается воздействию гораздо больших боковых усилий, чем обыкновенный унитаз. В связи с этим рекомендуем, что унитаз с подлокотниками крепится как винтами, так и эластичным неплесневеющим силиконом.

Крепление на цементе не рекомендуется

Крепление на цементе не рекомендуется, так как цемент может расколоть ножку унитаза. Кроме того, в случае необходимости демонтажа унитаза, закрепленного в цементе, возникают очень большие трудности.

Крепление унитаза с потайным стоком

Не забудьте установить люка потайного стока до установки унитаза. Целесообразно крепить люк при помощи эластичной неплесневеющей силиконовой массы. Рекомендуется выполнить сплошное уплотнение ножки унитаза, также у самого люка, эластичной неплесневеющей силиконовой массой с тем, чтобы вода не могла проникнуть под основание унитаза.

Выполнение проходки пола

Проходка пола должна осуществляться согласно указаниям, относящимся к процедуре выполнения проходок в полу и стенах санитарно-технических кабин.

Tuotteiden hoito-ohjeet

Kyynärtukien materiaali on mattaeloksoitua alumiinia. Käytä tavallisia kodin puhdistusaineita. Älä jätä ainetta pitkäksi ajaksi posliinin pinnalle, vaan huuhtelee se vedellä. Muutoin aine voi kuivua muodostaan helposti likaantuvan pinnan, jonka puhdistaminen on vaikeaa. Älä käytä hankaavia puhdistusvälineitä kuten teräsvillaa tai vihreää kuitusientä. Älä myöskään käytä voimakashappoisia aineita kuten suola-, tai rikkihappoa tai vahvoja alkaalisia aineita.

Mikäli posliinipinta on voimakkaasti likaantunut eikä puhdistus kodin tavanomaisilla (saniteetti) puhdistusaineilla onnistu, voi seuraavilla aineilla kokeilla puhdistusta: etikkahappoliuos, sitruunahappoliuos tai muurahaisliuos. Käytettäessä tällaisia aineita on huomioitava. Liuoksen on oltava vedellä laimennettua (Wc:n vesilukkaan voi käyttää hieman voimakkaampaa liuosta, vesilukon vesitilavuus on 1,5-2,0 l mallista riippuen).

Ihon ja etenkin silmien suojauksesta on erityisesti huolehdittava.

Liuosta ei saa jättää kuivumaan posliinipinnalle vaan se on harjattava ja sen jälkeen huuhdeltava aineen levittämisen jälkeen. Liuosta ei saa päästää muovi-, tai muille pinnoille kuin posliinipinnoille. Käännä korjauksen ja varaosien hankinnassa LVI-liikkeen tai rautakaupan puoleen.

Takuu

Tuotteella on takuu, joka on kirjattu tuotteen myyntihetkellä voimassaolevaan IDO Kylpyhuone Oy:n hinnastoon.

Ohje reklamaation hoitoon

Tuote on valmistettu tarkkojen laatuvaatimusten mukaiseksi. Jos tuotteessa kuitenkin ilmenee vikaa, pyydämme ottamaan reklamaation hoitamiseksi ensisijaisesti yhteyttä tuotteen myyneeseen liikkeeseen.

Reklamaation hoidon helpottamiseksi kannattaa selvittää esim. laskusta tuotteen mallinumero ja osto- tai asennuspäivä.

Produkternas skötselavvisningar

Armstöden är tillverkad av matteloxerad aluminium. Använd vanliga rengöringsmedel. Se till att rengöringsmedlet inte är alltför länge i beröring med porslinets yta utan skölj den med vatten. Om rengöringsmedlet hinner torka bildar det lätt ett smutssamlade skikt, som är svårt att avlägsna. Använd inte slipande rengöringsmedel, inte heller kraftiga syror eller alkaliska medel. Ifall porslinets yta är kraftigt nedsmutsad och hushållets vanliga rengöringsmedel inte rengör produkten, kan följande medel provas. Ättiksyralösning, citronsyralösning eller myrsyralösning. Då du använder dessa medel bör följande saker absolut beaktas. Lösningen bör vara utspädd med vatten. (I Wc:ns vattenlås kan lösningen vara lite starkare. Vattenlåsets vattenvolym är 1,5-2,0 l beroende på modell). Skydda huden och speciellt ögonen. Lösningen får inte torka på porslinsytan utan ytan bör tvättas och därefter sköljas.

Lösningen bör inte komma i kontakt med andra material än porslinets. Anlita en VVS-affär eller järnaffär vid reparation eller anskaffning av reservdelar.

Garanti

Produkten har garanti. Den är inskriven i IDO Badrum Oy Ab:s vid försäljningstillfället gällande prislista för produkten.

Direktiv vid reklamation

Produkten är tillverkad enligt stränga kvalitetsnormer. Om produkten trots detta är felaktig, ber vi er i första hand kontakta den affär, som sålt produkten.

För att underlätta skötseln av reklamationen, lönar det sig att ta reda på produktnumret t.ex från fakturan.

Produktenes renholdsanvisninger

Armlene er laget av matt eloksert aluminium. Bruk vanlige rengjøringsmidler. Se etter om rengjøringsmiddelet ikke er altfor lenge i berøring med porselenets overflate, skyl med vann. Dersom rengjøringsmiddelet rekker å tørke danner det seg fort et smussansamlende skikt, som er vanskelig å få bort. Bruk ikke slipende rengjøringsmidler, heller ikke kraftige syrer eller alkaliske midler. Dersom porselenets overflate er kraftig nedsmusset og husholdningens vanlige rengjøringsmidler ikke rengjør godt nok, kan følgende midler prøves. Eddiksyre, sitronsyreløsning eller maursyreløsning. Dersom du anvender disse midlene bør følgende saker taes hensyn til:

Løsningen bør være blandet med d vann. (I klosettets vannlås kan løsningen være noe sterkere. Vannlåsens vannvolum er 1,5-2 liter avhengig av modell.)

Beskytt huden og øynene. Løsningen bør ikke tørke på porselensoverflaten, den bør vaskes bort og skyldes.

Løsningen bør ikke komme i kontakt med andre materialer enn porselenet. Bruk en VVS-ekspert eller noe lignende ved reparasjon eller anskaffelse av reservedeler.

Garanti

Produktet har garanti. Denne er beskrevet nærmere i Porselensbrosjyren fra Porsgrund Bad AS.

Rutiner ved reklamasjon

Produktet er produsert i henhold til strenge kvalitetsnormer. Hvis det viser seg at det er feil

ved produktet, ber vi dem om å kontakte forhandleren som du har kjøpt produktet av.

Reklamasjonen blir enklere om du oppgir produktnummer og kjøpsdato, dette skal stå på fakturaen.

Указания по уходу за изделиями из фаянса

Подлокотники изготовлены из анодированного алюминия.

Изделия из фаянса подвергаются обжигу при температуре свыше тысячи градусов. Благодаря этому образуется глазурованная поверхность, которую легко поддерживать в чистоте и которая выдерживает действие многих химических веществ. Если Вы будете регулярно следить за чистотой таких изделий, то никаких проблем в связи с уходом за ними не возникнет. Используйте обычные бытовые моющие средства. Не оставляйте надолго моющее средство на фаянсовой поверхности, а сразу смывайте его водой.

В противном случае, при высыхании моющего вещества образуется легко загрязняющаяся поверхность, очистка которой весьма затруднительна.

Не применяйте грубые средства очистки, такие как металлическая стружка и прочие аналогичные губки. Ни в коем случае не используйте вещества, содержащие агрессивные кислоты, такие как соляная или серная, или крепкие щелочи.

Если все же поверхность сильно загрязнилась, и не удается очистить при помощи обычных моющих средств, можно попробовать следующие вещества для очистки: раствор уксусной, лимонной или муравьиной кислоты. Применяя эти вещества, необходимо учитывать: – раствор должен быть разбавлен водой (для гидрозатора унитаза можно использовать более крепкий раствор, объем гидрозатора 1,5–2,0 литра, в зависимости от модели унитаза), – не допускается попадание раствора на кожу и, особенно, в глаза, – не допускается высыхание раствора на фаянсовой поверхности, после нанесения раствора загрязненное место протереть щеткой и сразу сполоснуть водой, – не допускается попадание раствора на другие поверхности, кроме фаянса.

Гарантия

Изделия имеют гарантию, которая указана в прейскуранте IDO Bathroom, действующем на момент продажи.

Указания по составлению рекламации

Каждое изделие изготовлено в соответствии с предъявляемыми требованиями к качеству. Если все же изделия выявится какой-либо дефект, просим прежде всего связаться с магазином по месту приобретения для составления рекламации.

Maintenance instructions

The material of arm supports is matt anodized aluminium. No cleaning problems will arise if the surfaces are cleaned regularly using ordinary household detergents. Do not leave the cleaning agent for a long time on the porcelain surface but wash it off with water. Otherwise, when the agent dries it can form a surface that easily attracts dirt and may prove difficult to clean. Do not use abrasive cleaning implements such as steel wool or green fibre sponges. Do not use highly acidic substances such as salt or sulphuric acid or strong alkaline substances. If the porcelain surface is deeply soiled and does not become clean using normal household (sanitary) detergents, the following can be tried: a solution of acetic, citric or formic acid. When using these substances, make sure that the solution is diluted with water (a slightly stronger solution can be used for the WC water trap which normally contains 1.5-2 litres of water depending on the model). The skin and in particular the eyes are carefully protected. The solution is not left to dry on the porcelain surface but should be brushed off immediately and the toilet flushed after the solution has been applied. The solution does not come into contact with plastic or surfaces other than porcelain. Turn to your repair and spare part dealer or ironmonger.

Guarantee

The product includes a guarantee which is registered to the product at the time of sale in accordance with IDO Kylpyhuone Oy's price-list.

Claims

The product has been produced according to stringent quality standards. If, however, the product reveals a defect, we ask you in the first place to send a notice of defect to the store from which you bought the product. To facilitate the claim process, please supply the product number and the date of purchase or installation.



IDO Kylpyhuone Oy

10600 TAMMISAARI
puh (019) 26 731 • fax (019) 267 3360
IDO Kylpyhuone Oy / Markkinointi & Myynti
Kornetintie 6,
00380 HELSINKI
puh (09) 6155 600 • fax (09) 6155 6620
www.idokylpyhuone.fi

IDO Badrum Oy Ab

10600 EKENÄS
tfn (019) 26 731 • fax (019) 267 3360
IDO Badrum Oy Ab / Marknadsföring & Försäljning
Kornettvägen 6,
00380 HELSINGFORS
tfn (09) 6155 600 • fax (09) 6155 6620

IDO Bathroom Ltd

FIN-10600 TAMMISAARI, Finland
tel +358 19 26 731 • fax +358 19 267 3360
IDO Bathroom Ltd / Marketing and Sales
Kornetintie 6,
FIN-00380 HELSINKI, Finland
tel +358 9 6155 600 • fax +358 9 6155 6620
www.idobathroom.com

IDO Bathroom Ltd

ФИН-10600 ТАММИСААРИ, ФИНЛЯНДИЯ
тел. +358 19 26 731 • факс +358 19 267 3360
IDO Bathroom Ltd / Отдел маркетинга и продажи
FIN-00380 ХЕЛЬСИНКИ, ФИНЛЯНДИЯ
тел. +358 9 6155 600 • факс +358 9 6155 6620

IDO Badrum AB

Storgatan 46
S-10451 STOCKHOLM
tfn 08-442 57 00 • fax 08-667 80 31
www.ido.se

Porsgrund Bad as

Frednesøya 21, 3933 Porsgrunn,
Postboks 260, 3901 Porsgrunn
Tlf.: 35 57 35 50 • Fax.: 35 57 35 51
www.porsgrundbad.no